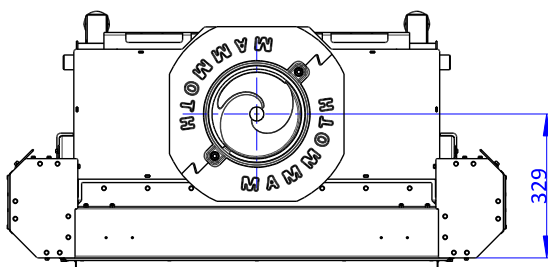
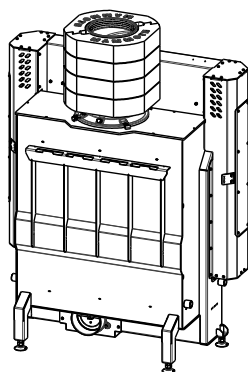
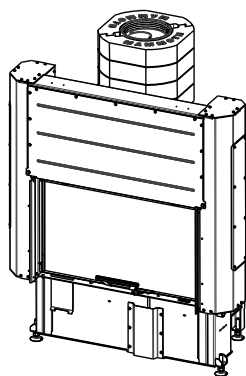
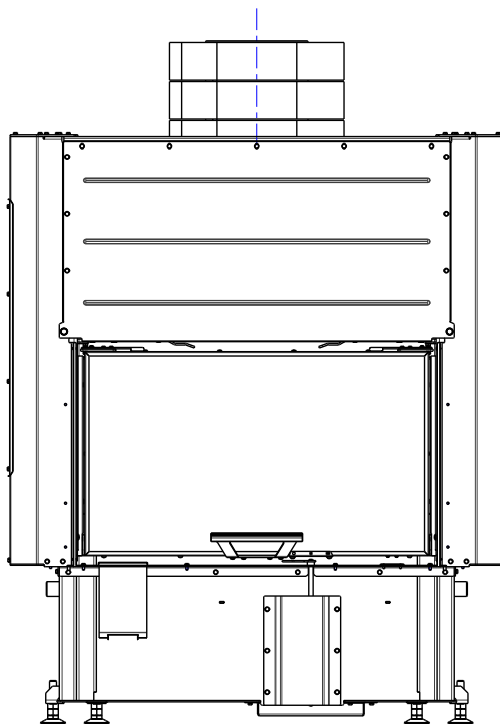
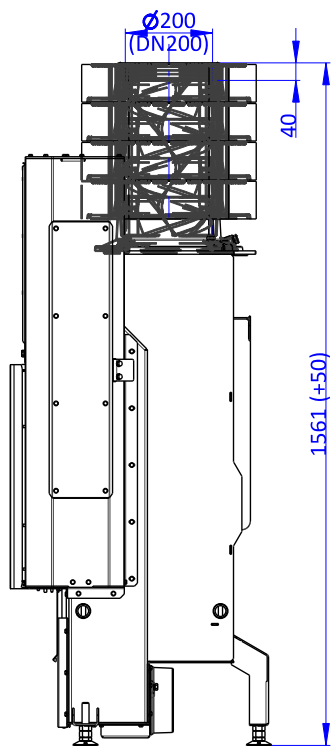


# Romotop® Impression 3g L 83.51.14M (16M)



**Deklarované vlastnosti výrobku**

 Harmonizovaná norma  EN 16510-1 ed.2:2023 | EN 16510-2-2:2022  Ecodesign  DIN+  BlmSchV2  15a B-VG 2015

Klasifikace výrobku	Type BE			
		Jmenovitý tepelný výkon (nom)	Částečný tepelný výkon (part)	
Energetická účinnost	$\eta_{nom}   \eta_{part}$	81	---	%
Sezónní účinnost při jmenovitém tepelném výkonu spotřebiče	$\eta_{Snom}   \eta_{Spart}$	71	---	%
Index energetické účinnosti	EEI	107		
Energetický štítek		A+		
Palivo		Kusové dřevo (Palivové dřevo)		
Doporučená délka paliva		300-450		mm
Průměrná spotřeba paliva		2,95	---	kg/h
Povolená dávka paliva		3,9		kg/h
Interval dodávky paliva		1 hodina		
Množství spalovacího vzduchu		37,4		m <sup>3</sup> /h
Jmenovitý tepelný výkon	$P_{nom}   P_{part}$	10,0	---	kW
Jmenovitý tepelný výkon teplovodního výměníku	$P_{Wnom}   P_{Wpart}$	---	---	kW
Maximální provozní tlak vody	$P_W$	---		bar
Hmotnostní průtok suchých spalin	$\Phi_{f, g nom}   \Phi_{f, g part}$	8,4	---	g/s
Výstupní teplota spalin	$T_{snom}   T_{spart}$	301	---	°C
Provozní tah	$P_{nom}   P_{part}$	12	---	Pa
Teplotní třída komína		T400		
Připojení na společný komín		Ne		
Ukládání paliva do prostoru dřevníku		Ne		
Maximální oteplení dřeva ve dřevníku		---		°C
Prach O <sub>2</sub> = 13 %	$PM_{nom}   PM_{part}$	26	---	mg/Nm <sup>3</sup>
CO <sub>2</sub>		9,89	---	%
Emise spalin (CO ve spalinách při O <sub>2</sub> = 13 %)	$CO_{nom}   CO_{part}$	0,0717 896	---	% mg/Nm <sup>3</sup>
OGC O <sub>2</sub> = 13 %	$OGC_{nom}   OGC_{part}$	28	---	mg/Nm <sup>3</sup>
NO <sub>x</sub> O <sub>2</sub> = 13 %	$NO_{xnom}   NO_{xpart}$	95	---	mg/Nm <sup>3</sup>
Automatická regulace hoření		---	---	
Spotřeba elektrické energie v pohotovostním režimu	$e_{lsb}$	---		kW
Spotřeba elektrické energie	$e_{lmax}   e_{lmin}$	---	---	kW
Ztráta stojícího vzduchu	$V_h$	---		m <sup>3</sup> /h
Přerušovaný provoz   Nepřetržitý provoz	INT   CON	INT		

**Základní technické údaje**

Rozměry (Výška   Šířka   Hloubka)	H   W   L	1352   1140   598	mm
Rozměry spalovací komory (Výška   Šířka   Hloubka)	H   W   L	450   750   296	mm
Rozměry dveří topeniště (Výška   Šířka   Hloubka)	H   W   L	467   798   ---	mm
Výška osy zadního (bočního) vývodu		---	mm
Objem teplovodního výměníku		---	l
Průměr kouřovodu		200	mm
Průměr kouřového hrdla	$d_{out}$	200	mm
Průměr centrálního přívodu vzduchu		150	mm
Max. délka centrálního přívodu vzduchu		6000	mm
Hmotnost	m	455	kg

**Vytápěcí schopnost (výhřevnost)**

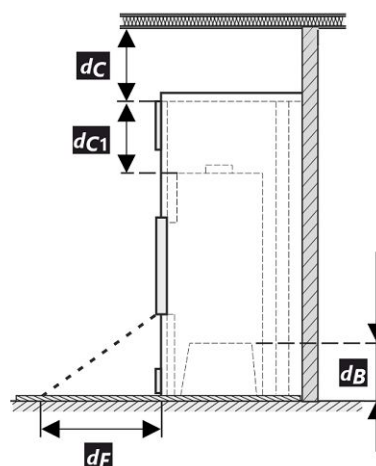
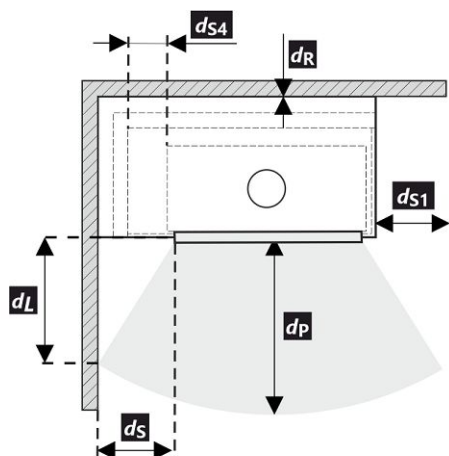
minimální velikost místnosti pro instalaci výrobku

Izolace domu – velmi dobrá (20 W/m <sup>3</sup> )	např. nový, zateplený dům / trvale obyvatelný	300	m <sup>3</sup>
Izolace domu – dobrá (22,5 W/m <sup>3</sup> )		267	m <sup>3</sup>
Izolace domu – střední (32 W/m <sup>3</sup> )		188	m <sup>3</sup>
Izolace domu – špatná (45 W/m <sup>3</sup> )		133	m <sup>3</sup>
Izolace domu – velmi špatná (50 W/m <sup>3</sup> )	např. starý, nezateplený dům / chata / chalupa	120	m <sup>3</sup>

**Vzdálenost od hořlavých materiálů**

Poznámka

Zadní	$d_R$		0	mm	
Čelní	$d_P$   $d_{P1}$		1400	---	mm
Čelní k podlaze	$d_F$   $d_{F1}$		400	---	mm
Boční	$d_S$   $d_{S1}$	*	460	---	mm
Boční – výklenek	$d_{S2}$		---		mm
Boční – umístění 45°	$d_{S3}$		---		mm
Boční záření	$d_L$   $d_{L1}$		650	---	mm
Od podlahy	$d_B$	**	150		mm
Od stropu	$d_C$		500		mm
Od zadní a boční hrany křbové vložky k vnitřní straně izolace	$d_{S4}$	*	120		mm



Při montáži a provozu výrobku musí být dodrženy všechny místní předpisy včetně předpisů, které se týkají národních a evropských norem.

V případě, že kvůli radiaci není hodnota 65 K na podlaze vpředu nebo na bočních stěnách překročena,  $d_F$  nebo  $d_L$  může být deklarováno 0 mm.

\* Pokud je vzdálenost od skla dvířek k hořlavé boční stěně  $d_S < 460$  mm, přičemž nesmí být  $d_{S4} < 120$  mm, musí se tato zeď chránit izolační deskou SILCA 250 (SILCA® 250SB, tloušťka 2x50 mm) nebo adekvátní náhradou.

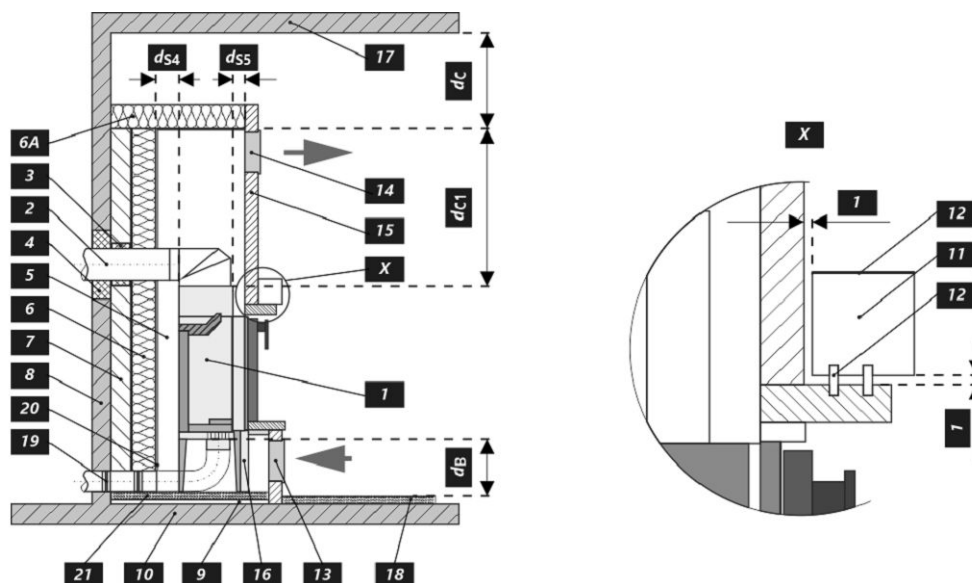
\*\* Pokud je vzdálenost dna křbové vložky od hořlavé podlahy  $d_B < 150$  mm, přičemž nesmí být  $d_B < 100$  mm, musí být hořlavá podlaha před KV chráněna izolační deskou SILCA 250 (SILCA® 250SB, tloušťka 40 mm) nebo adekvátní náhradou.

Legenda	Poznámka	Popis	Materiál	Rozměr
1		Spotřebič	274S 0000 002	
2		Odvod spalin	kov	DN200
3		Izolace přípojky pro odvod spalin		
4		Minerální izolace		
5		Konvekční vzduchový prostor kolem spotřebiče		
6		Ochranná izolace stěn	SILCA 250	2x50 mm
6A		Ochranná izolace stropu	SILCA 250	80 mm
7		Ochranná stěna	dutá cihla pálená	100 mm
8		Hořlavá stěna		

9	Betonová deska		
10	Hořlavá podlaha		
11	Dekorativní / ozdobný nosník		
12	Nosník s větrací vzduchovou mezerou		
13	Vstup konvekčního vzduchu		700 cm <sup>2</sup>
14	Výstup konvekčního vzduchu		900 cm <sup>2</sup>
15	Obložení	SILCA 250	40 mm
16	Nosný rám		
17	Hořlavý strop		
18	** Ochranná izolační deska hořlavé podlahy	SILCA 250	40 mm
19	Regulace spalovacího vzduchu		
20	Plechový kryt v případě použití minerální vaty		
21	V případě potřeby ochranná deska podlahy pod spotřebičem		
$d_c$	Od horní hrany výdechového otvoru k hořlavému stropu		500 mm
$d_{c1}$	- Od horní hrany krbové vložky po spodní stranu izolace stropu		300 mm
	- V případě instalovaného výměníku - od horní hrany výměníku po spodní stranu izolace stropu		200 mm
$d_{s4}$	* Od zadní a boční hrany krbové vložky k vnitřní straně izolace		120 mm
$d_{s5}$	Od čelní hrany krbové vložky k vnitřní straně izolace		10 mm
$d_B$	** Od dna krbové vložky k nehořlavé podlaze		150 mm

**Upozornění:** Protipožární / izolační desky SILCA® 250SB lze nahradit adekvátním nehořlavým materiálem o tepelné vodivosti  $(\lambda) \leq 1,1 \text{ W}\cdot\text{m}^{-1}\cdot\text{K}^{-1}$ .

Ochranná stěna – dutá cihla pálená (tloušťka 100 mm) lze nahradit adekvátním nehořlavým materiálem o tepelné vodivosti  $(\lambda) \leq 0,36 \text{ W}\cdot\text{m}^{-1}\cdot\text{K}^{-1}$ .



**Deklarované vlastnosti výrobku**

 Harmonizovaná norma  EN 16510-1 ed.2:2023 | EN 16510-2-2:2022  Ecodesign  DIN+  BlmSchV2  15a B-VG 2015

Klasifikácia výrobku		Type BE		
		Menovitý tepelný výkon (nom)	Čiastočný tepelný výkon (part)	
Energetická účinnosť	$\eta_{nom}   \eta_{part}$	81	---	%
Sezónna účinnosť pri menovitom tepelnom výkone spotrebiča	$\eta_{s,nom}   \eta_{s,part}$	71	---	%
Index energetickej účinnosti	EEI	107		
Energetický štítok		A+		
Palivo		Kusové drevo (Palivové drevo)		
Dĺžka paliva		300-450		mm
Priemerná spotreba paliva		2,95	---	kg/h
Povolená dávka paliva		3,9		kg/h
Interval dodávky paliva		1 hodina		
Množstvo spaľovacieho vzduchu		37,4		m <sup>3</sup> /h
Menovitý tepelný výkon	$P_{nom}   P_{part}$	10,0	---	kW
Menovitý tepelný výkon teplovodného výmenníka	$P_{W,nom}   P_{W,part}$	---	---	kW
Maximálny prevádzkový tlak vody	$P_W$	---		bar
Hmotnostný prietok suchých spalín	$\Phi_{f,g,nom}   \Phi_{f,g,part}$	8,4	---	g/s
Výstupná teplota spalín	$T_{s,nom}   T_{s,part}$	301	---	°C
Prevádzkový ťah	$P_{nom}   P_{part}$	12	---	Pa
Teplotná trieda komína		T400		
Pripojenie na spoločný komín		Nie		
Skladovanie paliva v priestore kachlí na drevo		Nie		
Maximálne zohrievanie dreva v kachliach na drevo		---		°C
Prach O <sub>2</sub> = 13 %	$PM_{nom}   PM_{part}$	26	---	mg/Nm <sup>3</sup>
CO <sub>2</sub>		9,89	---	%
Emisie spalín (CO v spalínach pri O <sub>2</sub> = 13 %)	$CO_{nom}   CO_{part}$	0,0717 896	---	% mg/Nm <sup>3</sup>
OGC O <sub>2</sub> = 13 %	$OGC_{nom}   OGC_{part}$	28	---	mg/Nm <sup>3</sup>
NO <sub>x</sub> O <sub>2</sub> = 13 %	$NO_{x,nom}   NO_{x,part}$	95	---	mg/Nm <sup>3</sup>
Automatická regulácia spaľovania		---	---	
Spotreba elektrickej energie v pohotovostnom režime	$e_{lsb}$	---		kW
Spotreba elektrickej energie	$e_{l,max}   e_{l,min}$	---	---	kW
Strata stojaceho vzduchu	$V_h$	---		m <sup>3</sup> /h
Prerušovaná prevádzka   Nepretržitá prevádzka	INT   CON	INT		

**Základné technické údaje**

Rozmery (Výška   Šírka   Hĺbka)	H   W   L	1352   1140   598	mm
Rozmery spaľovacej komory (Výška   Šírka   Hĺbka)	H   W   L	450   750   296	mm
Rozmery dvierok ohniska (Výška   Šírka   Hĺbka)	H   W   L	467   798   ---	mm
Výška osi zadného (bočného) vývodu		---	mm
Objem teplovodného výmenníka		---	l
Priemer dymovodu		200	mm
Priemer dymového hrdla	$d_{out}$	200	mm
Priemer centrálného prívodu vzduchu		150	mm
Max. dĺžka (potrubie) centrálného prívodu vzduchu		6000	mm
Hmotnosť	m	455	kg

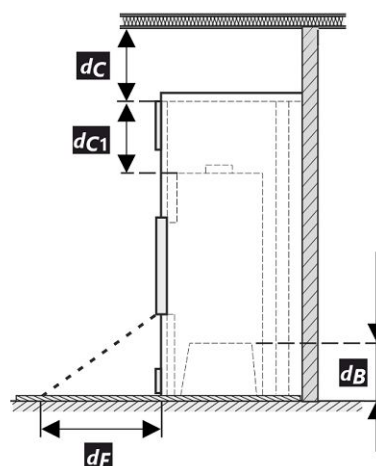
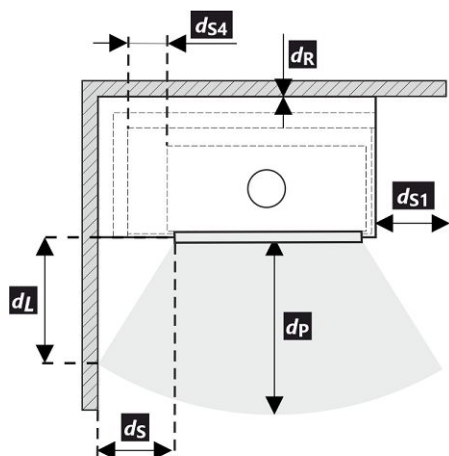
**Vykurovací schopnosť (výhrevnosť)**

minimálna veľkosť miestnosti pre inštaláciu výrobku

Izolácia domu – veľmi dobrá (20 W/m <sup>3</sup> )	napr. nový, zateplený dom / trvalo obývatelný	300	m <sup>3</sup>
Izolácia domu – dobrá (22,5 W/m <sup>3</sup> )		267	m <sup>3</sup>
Izolácia domu – stredná (32 W/m <sup>3</sup> )		188	m <sup>3</sup>
Izolácia domu – zlá (45 W/m <sup>3</sup> )		133	m <sup>3</sup>
Izolácia domu – veľmi zlá (50 W/m <sup>3</sup> )	napr. starý, nezateplený dom / chata / chalupa	120	m <sup>3</sup>

**Vzdialenosť od horľavých materiálov**
**Poznámka**

Zadná	$d_R$		0	mm	
Čelná	$d_P$   $d_{P1}$		1400	---	mm
Čelná k podlahe	$d_F$   $d_{F1}$		400	---	mm
Bočná	$d_S$   $d_{S1}$	*	460	---	mm
Bočná – výklenok	$d_{S2}$		---		mm
Bočná – umiestnenia 45°	$d_{S3}$		---		mm
Bočné žiarenie	$d_L$   $d_{L1}$		650	---	mm
Od podlahy	$d_B$	**	150		mm
Od stropu	$d_C$		500		mm
Od zadnej a bočnej hrany krbovej vložky k vnútornej strane izolácie	$d_{S4}$	*	120		mm



Pri montáži a prevádzke výrobku musia byť dodržané všetky miestne predpisy vrátane predpisov, ktoré sa týkajú národných a európskych noriem.

V prípade, že kvôli radiácii nie je hodnota 65 K na podlahe vpredu alebo na bočných stenách prekročená,  $d_F$  alebo  $d_L$  môže byť deklarované 0 mm.

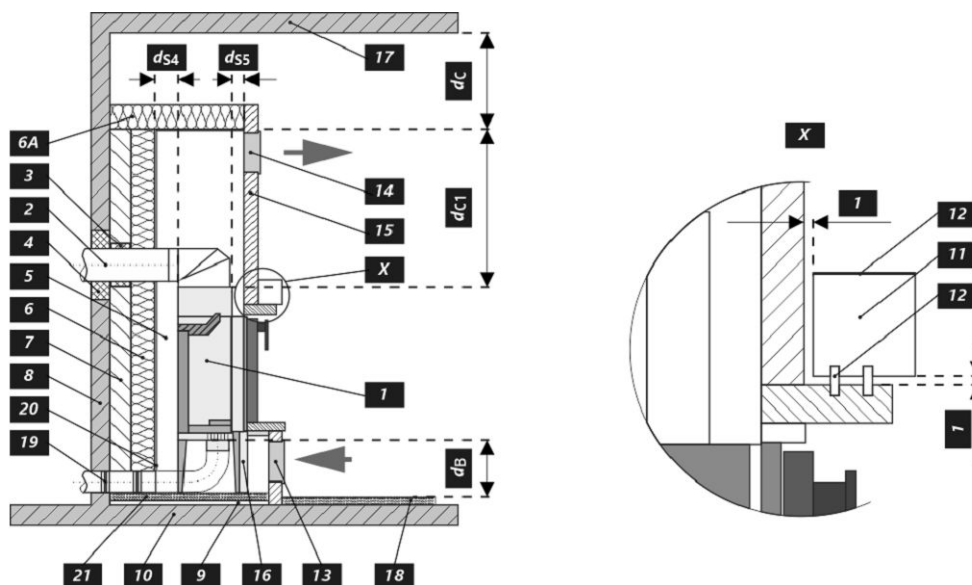
- \* Pokiaľ je vzdialenosť od skla dvierok k horľavej bočnej stene  $d_S < 460$  mm, pričom nesmie byť  $d_{S4} < 120$  mm, musí sa tento múr chrániť izolačnou doskou SILCA 250 (SILCA® 250SB, hrúbka 2x50 mm), alebo adekvátnou náhradou.
- \*\* Pokiaľ je vzdialenosť dna krbovej vložky od horľavej podlahy  $d_B < 150$  mm, pričom nesmie byť  $d_B < 100$  mm, musí byť horľavá podlaha pred KV chránená izolačnou doskou SILCA 250 (SILCA® 250SB, hrúbka 40 mm), alebo adekvátnou náhradou.

Legenda	Poznámka	Popis	Materiál	Rozmer
1		Spotrebič	274S 0000 002	
2		Odvod spalín	kov	DN200
3		Izolácia prípojky na odvod spalín		
4		Minerálna izolácia		
5		Konvekčný vzduchový priestor okolo spotrebiča		
6		Ochranná izolácia stien	SILCA 250	2x50 mm
6A		Ochranná izolácia stropu	SILCA 250	80 mm
7		Ochranná stena	dutá tehla pálená	100 mm
8		Hořlavá stena		

9	Betonová deska		
10	Horľavá stena		
11	Dekoratívne / ozdobný nosník		
12	Nosník s vetracou vzduchovou medzerou		
13	Vstup konvekčného vzduchu		700 cm <sup>2</sup>
14	Výstup konvekčného vzduchu		900 cm <sup>2</sup>
15	Obloženie	SILCA 250	40 mm
16	Nosný rám		
17	Horľavý strop		
18	** Ochranná izolačná doska horľavej podlahy	SILCA 250	40 mm
19	Regulácia spaľovacieho vzduchu		
20	Plechový kryt v prípade použitia minerálnej vaty		
21	V prípade potreby ochranná doska podlahy pod spotrebičom		
<b>d<sub>c</sub></b>	Od hornej hrany výdychového otvoru k horľavému stropu		500 mm
<b>d<sub>c1</sub></b>	- Od hornej hrany krbovej vložky po spodnú stranu izolácie stropu		300 mm
	- V prípade inštalovaného výmenníka - od hornej hrany výmenníka po spodnú stranu izolácie stropu		200 mm
<b>d<sub>s4</sub></b>	* Od zadnej a bočnej hrany krbovej vložky k vnútornej strane izolácie		120 mm
<b>d<sub>s5</sub></b>	Od čelnej hrany krbovej vložky k vnútornej strane izolácie		10 mm
<b>d<sub>B</sub></b>	** Od dna krbovej vložky k nehorľavej podlahe		150 mm

**Upozornenie:** Protipožiarne / izolačné dosky SILCA® 250SB je možné nahradiť adekvátnym nehorľavým materiálom s tepelnou vodivosťou ( $\lambda$ )  $\leq 1,1 \text{ W}\cdot\text{m}^{-1}\cdot\text{K}^{-1}$ .

Ochranná stena – dutá tehla pálená (hrúbka 100 mm) je možné nahradiť adekvátnym nehorľavým materiálom s tepelnou vodivosťou ( $\lambda$ )  $\leq 0,36 \text{ W}\cdot\text{m}^{-1}\cdot\text{K}^{-1}$ .



**Deklarowane właściwości produktu**

Powiązana specyfikacja techniczna ✓ EN 16510-1 ed.2:2023 | EN 16510-2-2:2022 ✓ Ecodesign ✓ DIN+ ✓ BlmSchV2 ✓ 15a B-VG 2015

Klasyfikacja produktu		Type BE		
		Nominalna moc cieplna (nom)	Częściowa moc cieplna (part)	
Efektywność energetyczna	$\eta_{nom}   \eta_{part}$	81	---	%
Sezonowa efektywność energetyczna ogrzewania pomieszczeń	$\eta_{s,nom}   \eta_{s,part}$	71	---	%
Współczynnik efektywności energetycznej	EEI	107		
Etykieta energetyczna		A+		
Opał		Kawałek drewna		
Długość polan		300-450		mm
Nominalna dawka opału		2,95	---	kg/h
Dopuszczalna dawka opału		3,9		kg/h
Interwał dokładania		1 godzina		
Ilość powietrza do spalania		37,4		m <sup>3</sup> /h
Nominalna moc cieplna	$P_{nom}   P_{part}$	10,0	---	kW
Nominalna moc cieplna wymiennika ciepła	$P_{Wnom}   P_{Wpart}$	---	---	kW
Maksymalne ciśnienie robocze wody	$P_W$	---		bar
Masa cząstek stałych w spalinach	$\Phi_{f,g,nom}   \Phi_{f,g,part}$	8,4	---	g/s
Temperatura wyjściowa spalin	$T_{s,nom}   T_{s,part}$	301	---	°C
Ciąg komin	$P_{nom}   P_{part}$	12	---	Pa
Klasa temperaturowa komina		T400		
Podłączenie do wspólnego komina		Nie		
Przechowywanie paliwa w obszarze schowka na drewno		Nie		
Maksymalne nagrzewanie drewna w schowku na drewno		---		°C
Pył O <sub>2</sub> = 13 %	$PM_{nom}   PM_{part}$	26	---	mg/Nm <sup>3</sup>
CO <sub>2</sub>		9,89	---	%
Emisja spalin (CO w gazach spalinowych przy O <sub>2</sub> = 13 %)	$CO_{nom}   CO_{part}$	0,0717 896	---	% mg/Nm <sup>3</sup>
OGC O <sub>2</sub> = 13 %	$OGC_{nom}   OGC_{part}$	28	---	mg/Nm <sup>3</sup>
NOx O <sub>2</sub> = 13 %	$NO_{x,nom}   NO_{x,part}$	95	---	mg/Nm <sup>3</sup>
Automatyczna regulacja spalania		---	---	
Zużycie energii elektrycznej w trybie czuwania	$e_{lsb}$	---		kW
Zużycie energii elektrycznej	$e_{l,max}   e_{l,min}$	---	---	kW
Utrata zastoju powietrza	$V_h$	---		m <sup>3</sup> /h
Praca przerywana   Praca ciągła	INT   CON	INT		

**Podstawowe dane techniczne**

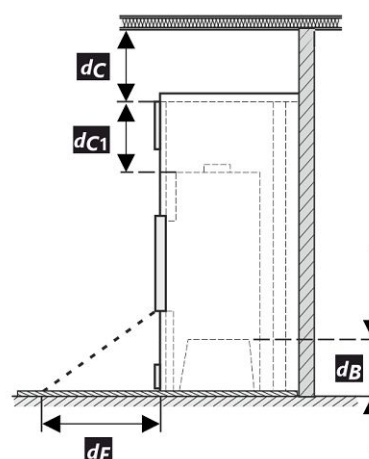
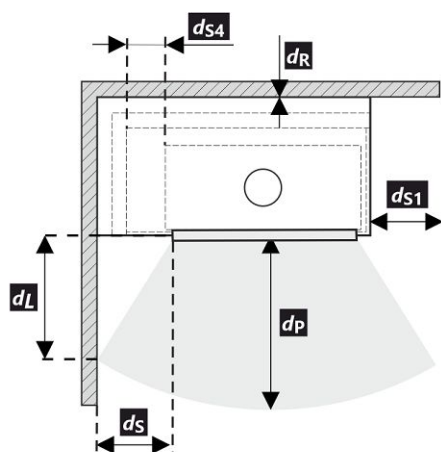
Wymiary podstawowe (Wysokość   Szerokość   Głębokość)	H   W   L	1352   1140   598	mm
Wymiary komory spalania (Wys.   Szer.   Głęb.)	H   W   L	450   750   296	mm
Wymiary drzwiczek paleniska (Wys.   Szer.   Głęb.)	H   W   L	467   798   ---	mm
Wysokość osi tylnego (bocznego) wylotu spalin		---	mm
Pojemność płaszczka wodnego		---	l
Średnica komina		200	mm
Średnica wylotu spalin	$d_{out}$	200	mm
Średnica CDP – centralnego doprowadzenia powietrza		150	mm
Maks. długość (rura) centralnego dopływu powietrza		6000	mm
Waga	m	455	kg

**Moc grzewcza (wartość opałowa)**
**minimalna wielkość pomieszczenia do zainstalowania produktu**

Izolacja domu – bardzo dobry (20 W/m <sup>3</sup> )	np. nowy, ocieplony dom / stałego mieszkalny	300	m <sup>3</sup>
Izolacja domu – dobra (22,5 W/m <sup>3</sup> )		267	m <sup>3</sup>
Izolacja domu – średni (32 W/m <sup>3</sup> )		188	m <sup>3</sup>
Izolacja domu – zły (45 W/m <sup>3</sup> )		133	m <sup>3</sup>
Izolacja domu – bardzo źle (50 W/m <sup>3</sup> )	np. stary, nieocieplony dom / domek / domek letniskowy	120	m <sup>3</sup>

**Odległość od materiałów palnych**
**Wskazówki**

Tylna	$d_R$		0	mm	
Czołowa	$d_P$   $d_{P1}$		1400	---	mm
Czołowa do podłogi	$d_F$   $d_{F1}$		400	---	mm
Boczne	$d_S$   $d_{S1}$	*	460	---	mm
Boczne – nisza	$d_{S2}$		---		mm
Boczne – lokalizacja 45°	$d_{S3}$		---		mm
Promieniowanie boczne	$d_L$   $d_{L1}$		650	---	mm
Od podłogi	$d_B$	**	150		mm
Z sufitu	$d_C$		500		mm
Od tylnej i bocznej krawędzi wkładu kominkowego do wewnętrznej strony izolacji	$d_{S4}$	*	120		mm



Podczas instalacji i eksploatacji produktu należy przestrzegać wszystkich lokalnych przepisów, w tym dotyczących norm krajowych i europejskich.

Jeżeli na skutek promieniowania na podłodze przed budynkiem lub na ścianach bocznych nie zostanie przekroczona wartość 65 K, wówczas  $d_F$  lub  $d_L$  można zadeklarować jako 0 mm.

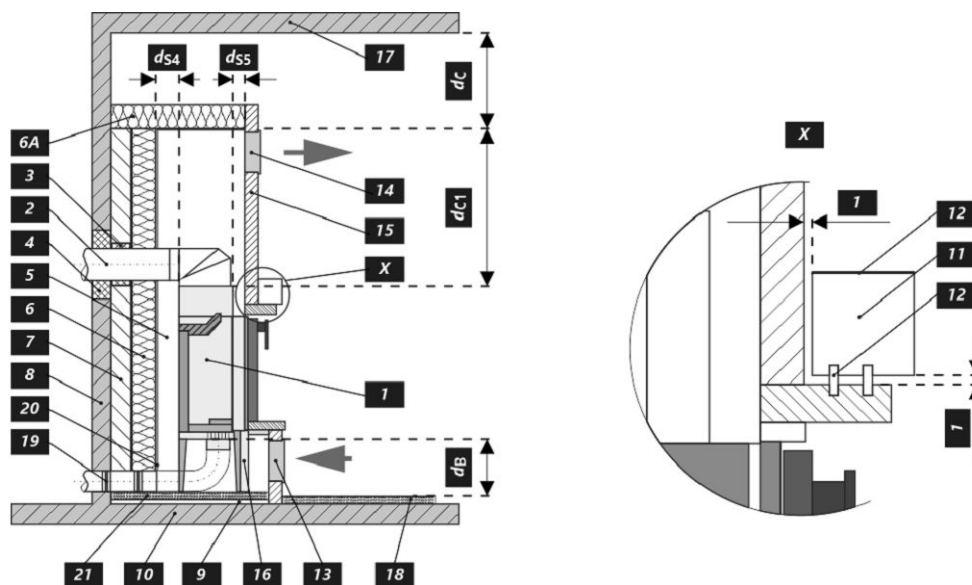
- \* Jeżeli odległość szyby drzwi od bocznej ściany palnej wynosi  $d_S < 460$  mm, natomiast nie może być  $d_{S4} < 120$  mm, to ściana ta musi być zabezpieczona płytą izolacyjną SILCA 250 (SILCA® 250SB, 2x50 mm) można zastąpić odpowiednim materiałem niepalnym.
- \*\* Jeżeli odległość spodu wkładu kominkowego od podłogi palnej wynosi  $d_B < 150$  mm, natomiast nie może być  $d_B < 100$  mm, podłoga palna musi być zabezpieczona przed WK płytą izolacyjną SILCA 250 (SILCA® 250SB, grubość 40 mm) można zastąpić odpowiednim materiałem niepalnym.

Legenda	Wskazówki	Opis	Materiał	Wymiar
1		Urządzenie	274S 0000 002	
2		Odprowadzanie spalin	metal	DN200
3		Izolacja przyłącza wylotu spalin		
4		Izolacja mineralna		
5		Przestrzeń powietrza konwekcyjnego wokół urządzenia		
6		Ochronna izolacja ścian	SILCA 250	2x50 mm
6A		Ochronna izolacja sufitu	SILCA 250	80 mm
7		Mur ochronny	cegła wypalana pusta	100 mm
8		Ściana łatwopalna		

9		Płyta betonowa	
10		Podłoga łatwopalna	
11		Belka dekoracyjna / ozdobna	
12		Belka z wentylacyjną szczeliną powietrzną	
13		Wlot powietrza konwekcyjnego	700 cm <sup>2</sup>
14		Wylot powietrza konwekcyjnego	900 cm <sup>2</sup>
15		Podkład	SILCA 250 40 mm
16		Rama nośna	
17		Strop łatwopalny	
18	**	Ochronna płyta izolacyjna podłogi palnej	SILCA 250 40 mm
19		Regulacja powietrza do spalania	
20		Ośłona z blachy przy zastosowaniu wełny mineralnej	
21		W razie potrzeby pod urządzeniem podłożyć ochronną płytę podłogową	
<b>d<sub>c</sub></b>		Od górnej krawędzi otworu wywiewnego do palnego stropu	500 mm
<b>d<sub>c1</sub></b>		– Od górnej krawędzi wkładu kominkowego do spodniej strony izolacji stropu	300 mm
		– W przypadku zamontowanego wymiennika – od górnej krawędzi wymiennika do spodniej strony izolacji stropu	200 mm
<b>d<sub>s4</sub></b>	*	Od tylnej i bocznej krawędzi wkładu kominkowego do wewnętrznej strony izolacji	120 mm
<b>d<sub>ss</sub></b>		Od przedniej krawędzi wkładu kominkowego do wewnętrznej strony izolacji	10 mm
<b>d<sub>B</sub></b>	**	Od spodu wkładu kominkowego do niepalnej podłogi	150 mm

**Uwaga:** Ognioodporne / płyty izolacyjne SILCA® 250SB można zastąpić odpowiednim materiałem niepalnym o przewodności cieplnej ( $\lambda$ )  $\leq 1,1 \text{ W}\cdot\text{m}^{-1}\cdot\text{K}^{-1}$ .

Mur ochronny – cegła wypalana pusta (grubość 100 mm) można zastąpić odpowiednim materiałem niepalnym o przewodności cieplnej ( $\lambda$ )  $\leq 0,36 \text{ W}\cdot\text{m}^{-1}\cdot\text{K}^{-1}$ .



**A termék deklarált jellemzői**

Harmonizált műszaki előírások ✓ EN 16510-1 ed.2:2023 | EN 16510-2-2:2022 ✓ Ecodesign ✓ DIN+ ✓ BlmSchV2 ✓ 15a B-VG 2015

Termékosztályozás	Type BE			
		Névleges hőteljesítmény (nom)	Részlegesen hőteljesítmény (part)	
Energetikai hatások	$\eta_{nom}   \eta_{part}$	81	---	%
Szezonális helyiségfűtési hatások	$\eta_{s,nom}   \eta_{s,part}$	71	---	%
Energiahatékonysági mutató	EEI	107		
Energia címke		A+		
Üzemanyag		Darabos fa		
Üzemanyag hossza		300-450		mm
Átlagos üzemanyag – fogyasztás		2,95	---	kg/h
Megengedett üzemanyag mennyiség		3,9		kg/h
Üzemanyag – ellátási intervallum		1 óra		
Az égési levegő mennyisége		37,4		m <sup>3</sup> /h
Névleges hőteljesítmény	$P_{nom}   P_{part}$	10,0	---	kW
A hőcserélő névleges hőteljesítménye	$P_{Wnom}   P_{Wpart}$	---	---	kW
Maximális üzemi víznyomás	$P_W$	---		bar
Száraz füstgáz tömegáram	$\Phi_{f,g,nom}   \Phi_{f,g,part}$	8,4	---	g/s
Füstgáz kimeneti hőmérséklet	$T_{s,nom}   T_{s,part}$	301	---	°C
Huzatigény	$P_{nom}   P_{part}$	12	---	Pa
A kémény hőmérsékleti osztálya		T400		
Csatlakozás a közös kéményhez		Nem		
Tüzelőanyag tárolása a fatüzelésű kályhák területén A fa maximális felmelegedése a kályhában		Nem ---		°C
Por O <sub>2</sub> = 13 %	$PM_{nom}   PM_{part}$	26	---	mg/Nm <sup>3</sup>
CO <sub>2</sub>		9,89	---	%
Égéstermék-kibocsátás (CO a füstgázban O <sub>2</sub> = 13 %)	$CO_{nom}   CO_{part}$	0,0717 896	---	% mg/Nm <sup>3</sup>
OGC O <sub>2</sub> = 13 %	$OGC_{nom}   OGC_{part}$	28	---	mg/Nm <sup>3</sup>
NO <sub>x</sub> O <sub>2</sub> = 13 %	$NO_{x,nom}   NO_{x,part}$	95	---	mg/Nm <sup>3</sup>
Automatikus égésszabályozás		---	---	
Villamosenergia-fogyasztás a készenléti üzemmódban	$e_{lsb}$	---		kW
Villamosenergia-fogyasztás	$e_{l,max}   e_{l,min}$	---	---	kW
Álló légvesztés	$V_h$	---		m <sup>3</sup> /h
Szakaszos működésre   Folytonos működésre	INT   CON	INT		

**Alapvető műszaki adatok**

Fő méretek (Magasság   Szélesség   Mélység)	H   W   L	1352   1140   598	mm
Az égéstér méretei (Magasság   Szélesség   Mélység)	H   W   L	450   750   296	mm
Kandalló ajtó méretei (Magasság   Szélesség   Mélység)	H   W   L	467   798   ---	mm
A hátsó (oldalsó) bekötés tengelymagassága		---	mm
A melegvíz-cserélő térfogata		---	l
A füstcső átmérője		200	mm
A füstcsőcsonk átmérője	$d_{out}$	200	mm
A külső levegő csatlakozás átmérője		150	mm
A központi külső levegőellátás maximális hossza (cső)		6000	mm
Súly	m	455	kg

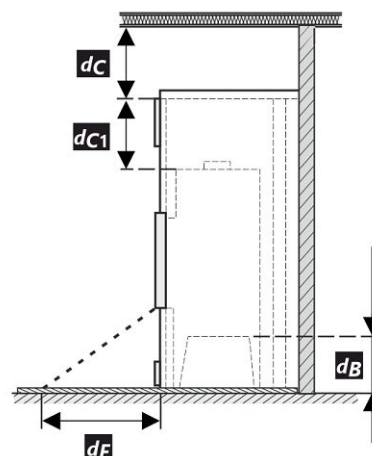
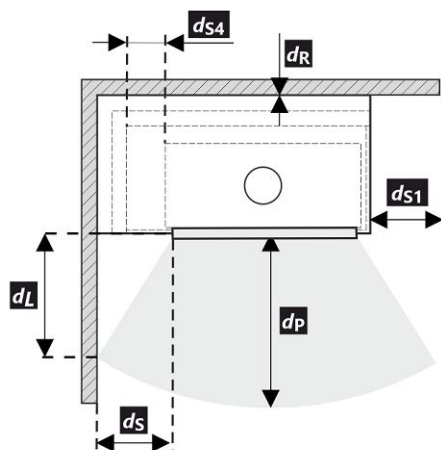
**Fűtési teljesítmény (fűtőérték)**

minimális helyiségméret a termék beépítéséhez

Ház szigetelés – nagyon jó (20 W/m <sup>3</sup> )	pl. új, szigetelt ház / tartósan lakható	300	m <sup>3</sup>
Ház szigetelés – jó (22,5 W/m <sup>3</sup> )		267	m <sup>3</sup>
Ház szigetelés – közepes (32 W/m <sup>3</sup> )		188	m <sup>3</sup>
Ház szigetelés – rossz (45 W/m <sup>3</sup> )		133	m <sup>3</sup>
Ház szigetelés – nagyon rossz (50 W/m <sup>3</sup> )	pl. egy régi, szigetetlen ház / házikó / kunyhó	120	m <sup>3</sup>

**Távolság gyúlékony anyagoktól**
**Megjegyzés**

Hátsó fal	$d_R$	0	mm
Első	$d_P$   $d_{P1}$	1400	---
Első a padlóra	$d_F$   $d_{F1}$	400	---
Oldalfal	$d_S$   $d_{S1}$	*	460
Oldalfal – bemélyedése	$d_{S2}$	---	mm
Oldalfal – elhelyezése 45°	$d_{S3}$	---	mm
Oldalirányú sugárzás	$d_L$   $d_{L1}$	650	---
A padlóról	$d_B$	**	150
Mennyezettől	$d_C$	500	mm
A kandallóbetét hátsó és oldalsó szélétől a szigetelés belsejébe	$d_{S4}$	*	120



A termék telepítése és üzemeltetése során be kell tartani minden helyi előírást, beleértve a nemzeti és európai szabványokat érintő előírásokat is.

Ha a sugárzás miatt nem lépi túl a 65 K értéket a padlón elöl vagy az oldalfalakon, akkor a  $d_F$  vagy  $d_L$  0 mm-nek mondható.

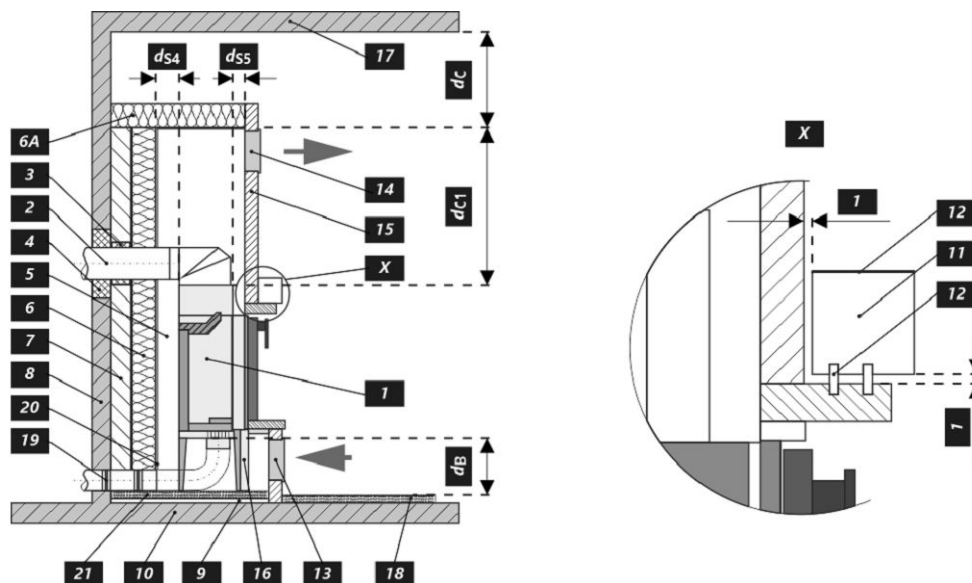
- \* Ha az ajtóüveg és az éghető oldalfal távolsága  $d_S < 460$  mm, míg a nem lehet  $d_{S4} < 120$  mm, akkor ezt a falat SILCA 250 (SILCA@ 250SB, 2x50 mm vastagságú) szigetelőlappal, vagy megfelelő helyettesítővel kell védeni.
- \*\* Ha a kandallóbetét alja és az éghető padló közötti távolság  $d_B < 150$  mm, de nem lehet  $d_B < 100$  mm, akkor az éghető padlót SILCA 250 (SILCA@ 250SB, 40 mm vastagságú) szigetelőlappal, vagy megfelelő helyettesítővel kell védeni.

Legenda	Megjegyzés	Leírás	Anyag	Dimenzió
1		Készülék	274S 0000 002	
2		Füstgáz elvezetés	fém	DN200
3		Az égéstermék-elvezető csatlakozás szigetelése		
4		Ásványi szigetelés		
5		Konvekciós légtér a készülék körül		
6		Védő falszigetelés	SILCA 250	2x50 mm
6A		Védő mennyezeti szigetelés	SILCA 250	80 mm
7		Védőfal	üreges égetett tégl	100 mm
8		Gyúlékony fal		

9	Betonlemez		
10	Gyúlékony padló		
11	Dekoratív / díszítő gerenda		
12	Gerenda szellőző légrésszel		
13	Konvekciós levegő bemenet		700 cm <sup>2</sup>
14	Konvekciós levegő kimenet		900 cm <sup>2</sup>
15	Bélés	SILCA 250	40 mm
16	Tartó keret		
17	Gyúlékony mennyezet		
18	** Védő szigetelőlemez gyúlékony padlóhoz	SILCA 250	40 mm
19	Égési levegő szabályozása		
20	Fémlemez borítás ásványgyapot használatakor		
21	Szükség esetén védő padlólemezt a készülék alá		
<b>d<sub>c</sub></b>	A kipufogónyílás felső szélétől az éghető mennyezetig		500 mm
<b>d<sub>c1</sub></b>	- A kandallóbetét felső szélétől a mennyezeti szigetelés alsó oldaláig		300 mm
	- Beépített hőcserélő esetén - a hőcserélő felső szélétől a mennyezeti szigetelés alsó oldaláig		200 mm
<b>d<sub>s4</sub></b>	* A kandallóbetét hátsó és oldalsó szélétől a szigetelés belsejébe		120 mm
<b>d<sub>ss</sub></b>	A kandallóbetét elülső szélétől a szigetelés belső oldaláig		10 mm
<b>d<sub>B</sub></b>	** A kandallóbetét aljától a nem éghető padlóig		150 mm

**Figyelmeztetés:** A SILCA® 250SB tűzálló / szigetelőlapok megfelelő nem éghető anyagra cserélhetők, amelynek hővezető képessége ( $\lambda$ )  $\leq 1,1 \text{ W}\cdot\text{m}^{-1}\cdot\text{K}^{-1}$ .

A védőfal – üregeségetett téglá (100 mm vastagságú) megfelelő nem éghető anyagra cserélhetők, amelynek hővezető képessége ( $\lambda$ )  $\leq 0,36 \text{ W}\cdot\text{m}^{-1}\cdot\text{K}^{-1}$ .



**Декларированные свойства изделия**

 Гармонизированный стандарт  EN 16510-1 ed.2:2023 | EN 16510-2-2:2022  Ecodesign  DIN+  BlmSchV2  15a B-VG 2015

Классификация изделия	Type BE		
	Номинальная тепловая мощность (nom)	Частичная тепловая мощность (part)	
Коэффициент энергоэффективности	$\eta_{nom}$   $\eta_{part}$	81,0	---
Сезонный КПД при номинальной тепловой мощности прибора	$\eta_{snom}$   $\eta_{spart}$	71,0	---
Индекс энергоэффективности КПД	EEI	107,0	
Этикетка энергетической эффективности	A+		
Топливо	Кусок дерева		
Рекомендуемая длина топлива	300-450		mm
Средний расход топлива	2,95	---	kg/h
Допустимая загрузка топлива	3,9		kg/h
Интервал пополнения топлива	1 ч		
Количество воздуха для горения	37,4		m <sup>3</sup> /h
Номинальная тепловая мощность	$P_{nom}$   $P_{part}$	10,0	---
Ном. теп. мощ. тепловодного теплообменника	$P_{Wnom}$   $P_{Wpart}$	---	---
Максимальное рабочее избыточное давление	$p_w$	---	
Массовый расход сухих дымовых газов	$\Phi_{f,g nom}$   $\Phi_{f,g part}$	8,4	---
Температура дымовых газов на выходе	$T_{snom}$   $T_{spart}$	301	---
Рабочая тяга	$P_{nom}$   $P_{part}$	12	---
Температурный класс дымовой трубы	T400		
Подключение к общей дымовой трубе	Нет		
Хранение топлива в зоне дровяной печи	Нет		
Максимальный прогрев дров в дровяной печи	---		
Пыль O <sub>2</sub> = 13 %	$PM_{nom}$   $PM_{part}$	26	---
CO <sub>2</sub>		9,89	---
Эмиссия дымовых газов (CO в дымовых газах при O <sub>2</sub> = 13 %)	$CO_{nom}$   $CO_{part}$	0,0717 896	---
OGC O <sub>2</sub> = 13 %	$OGC_{nom}$   $OGC_{part}$	28	---
NOx O <sub>2</sub> = 13 %	$NO_{xnom}$   $NO_{xpart}$	95	---
Автоматическая регулировка горения	---		
Расход электрической энергии в режиме ожидания	$e_{lsb}$	---	
Расход электрической энергии	$e_{lmax}$   $e_{lmin}$	---	---
Постоянная потеря воздуха	$V_h$	---	
Прерывистый режим работы   Непрерывный режим работы	INT   CON	INT	

**Основные технические данные**

Размеры (Высота   Ширина   Глубина)	H   W   L	1352   1140   598	mm
Размеры камеры сгорания (Вы.   Шир.   Глу.)	H   W   L	450   750   296	mm
Размеры дверки топочной камеры (Вы.   Шир.   Глу.)	H   W   L	467   798   ---	mm
Высота оси заднего (бокового) отвода		---	mm
Объём тепловодного теплообменника		---	l
Диаметр дымохода		200	mm
Диаметр дымовой горловины	$d_{out}$	200	mm
Диаметр центрального подвода воздуха		150	mm
Максимальная длина (труба) системы ЦПВ		6000	mm
Масса	m	455	kg

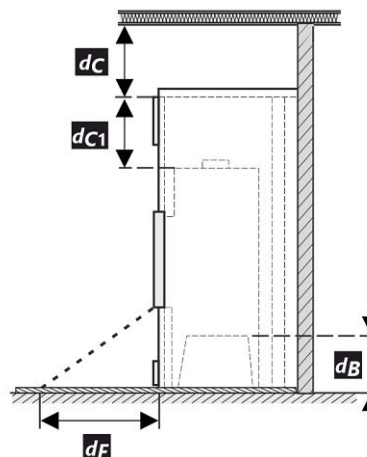
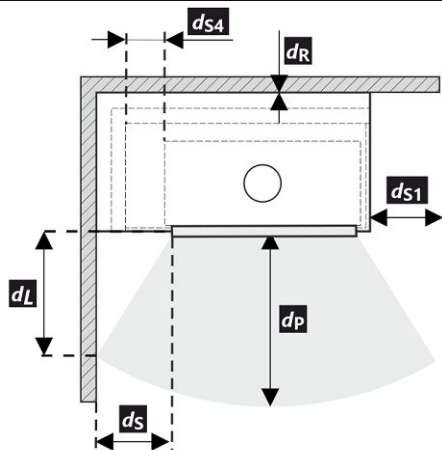
**Тепловая мощность (теплотворность)**

минимальная площадь помещения для установки изделия

Утепление дома – очень хороший (20 W/m <sup>3</sup> )	например, новый, утепленный дом / постоянно пригодный для проживания	300	m <sup>3</sup>
Утепление дома – хороший (22,5 W/m <sup>3</sup> )		267	m <sup>3</sup>
Утепление дома – середина (32 W/m <sup>3</sup> )		188	m <sup>3</sup>
Утепление дома – плохой (45 W/m <sup>3</sup> )		133	m <sup>3</sup>
Утепление дома – очень плохо (50 W/m <sup>3</sup> )	например старый, неутепленный дом / дача / хижина	120	m <sup>3</sup>

**Расстояние до горючих материалов**
**Megjegyzés**

Заднее	$d_R$	0	mm
Переднее	$d_P$   $d_{P1}$	1400	mm
Переднее нижне	$d_F$   $d_{F1}$	400	mm
Бокове	$d_S$   $d_{S1}$	460	mm
Бокове – ниша	$d_{S2}$	---	mm
Бокове – размещение 45°	$d_{S3}$	---	mm
Боковое излучение	$d_L$   $d_{L1}$	650	mm
От пола	$d_B$	150	mm
От потолка	$d_C$	500	mm
От заднего и бокового края каминной топки к внутренней части утеплителя	$d_{S4}$	120	mm



При монтаже и эксплуатации изделия должны соблюдаться все местные нормативы, включая предписания, относящиеся к государственным и европейским стандартам.

Если из-за излучения на полу спереди или на боковых стенах значение 65 K не превышает,  $d_F$  или  $d_L$  можно объявить равными 0 мм.

- \* Если расстояние от дверного стекла до стены из горючего материала  $d_S < 460$  мм, а не должно быть  $d_{S4} < 120$  мм, эта стена должна быть защищена изоляционной плитой SILCA 250 (SILCA@ 250SB, 2x50 мм) или соответствующим заменителем по крайней мере.
- \*\* Если расстояние между низом каминной топки и горючим полом составляет  $d_B < 150$  мм, но не должно быть  $d_B < 100$  мм, горючий пол должен быть защищен от КВ изоляционной плитой SILCA 250 (SILCA@ 250SB, 40 мм) или соответствующим заменителем по крайней мере.

Легенда	Примечание	Описание	Материал	Размер
1	Прибор		274S 0000 002	
2	Отвод дымовых газов		металл	DN200
3	Изоляция патрубков выхода дымовых газов			
4	Минеральная изоляция			
5	Конвекционное воздушное пространство вокруг прибора			
6	Защитная изоляция стен		SILCA 250	2x50 mm
6A	Защитная изоляция потолка		SILCA 250	80 mm
7	Защитная изоляция потолка		пустотелый обожженный кирпич	100 mm

8	Легковоспламеняющаяся стена		
9	Бетонная плита		
10	Легковоспламеняющийся пол		
11	Декоративная / декоративная балка		
12	Балка с вентиляционным зазором		
13	Вход конвекционного воздуха		700 cm <sup>2</sup>
14	Выход конвекционного воздуха		900 cm <sup>2</sup>
15	Обшивка	SILCA 250	40 mm
16	Опорная рама		
17	Легковоспламеняющийся потолок		
18	** Защитная теплоизоляционная плита горючего пола	SILCA 250	40 mm
19	Регулировка воздуха для горения		
20	Покрытие листовым металлом при использовании минеральной ваты		
21	При необходимости защитная пластина пола под прибором От верхней кромки вытяжного отверстия до горючего потолка		
d <sub>c</sub>	От верхней кромки вытяжного отверстия до горючего потолка		500 mm
d <sub>c1</sub>	– От верхнего края каминной топки до нижней стороны утеплителя потолка		300 mm
	– В случае установленного теплообменника – от верхнего края теплообменника до нижней части потолочной изоляции		200 mm
d <sub>s4</sub>	* От заднего и бокового края каминной топки к внутренней части утеплителя		120 mm
d <sub>s5</sub>	От переднего края топки до внутренней части утеплителя		10 mm
d <sub>B</sub>	** От низа каминной топки до негорючего пола		150 mm

**Предупреждение:** Огнестойкие / изоляционные плиты SILCA® 250SB можно заменить соответствующим негорючим материалом с теплопроводностью ( $\lambda$ )  $\leq 1,1 \text{ W}\cdot\text{m}^{-1}\cdot\text{K}^{-1}$ .

Защитная изоляция потолка – пустотелый обожженный кирпич (толщина 100 мм) можно заменить соответствующим негорючим материалом с теплопроводностью ( $\lambda$ )  $\leq 0,36 \text{ W}\cdot\text{m}^{-1}\cdot\text{K}^{-1}$ .

