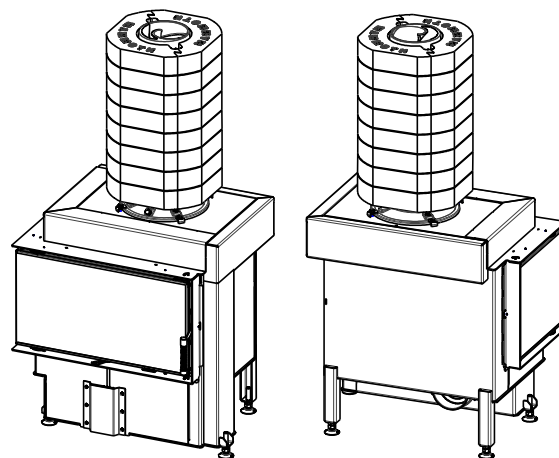
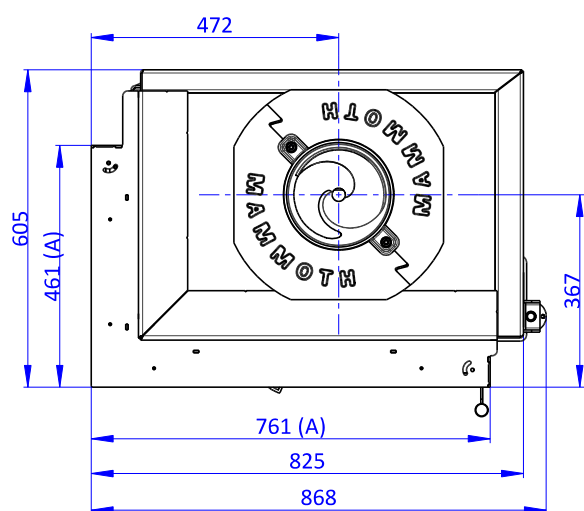
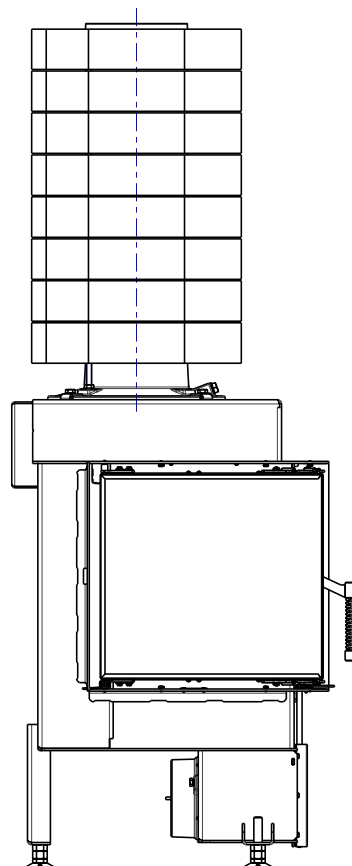
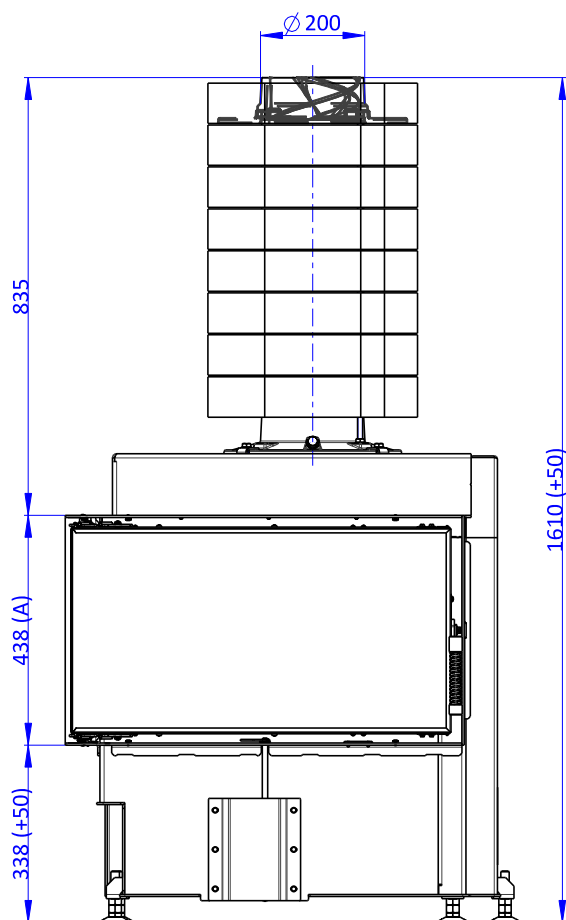


# Romotop® DYNAMIC L 3G S 72.44.42.21M



(A) Zastavbovy rozmer / Baumaße / In-built dimension  
 (C) Centralni privod vzduchu / Central air inlet / Zentralluftzufuhr

**Deklarované vlastnosti výrobku**

 Harmonizovaná norma  EN 16510-1 ed.2:2023 | EN 16510-2-2:2022  Ecodesign  DIN+  BlmSchV2  15a B-VG 2015

Klasifikace výrobku	Type BE			
		Jmenovitý tepelný výkon (nom)	Částečný tepelný výkon (part)	
Energetická účinnost	$\eta_{nom}   \eta_{part}$	82	---	%
Sezónní účinnost při jmenovitém tepelném výkonu spotřebiče	$\eta_{Snom}   \eta_{Spart}$	72	---	%
Index energetické účinnosti	EEI	109		
Energetický štítek		A+		
Palivo		Kusové dřevo (Palivové dřevo)		
Doporučená délka paliva		250-400		mm
Průměrná spotřeba paliva		4,03	---	kg/h
Povolená dávka paliva		5,3		kg/h
Interval dodávky paliva		1 hodina		
Množství spalovacího vzduchu		51,1		m <sup>3</sup> /h
Jmenovitý tepelný výkon	$P_{nom}   P_{part}$	13,7	---	kW
Jmenovitý tepelný výkon teplovodního výměníku	$P_{Wnom}   P_{Wpart}$	---	---	kW
Maximální provozní tlak vody	$P_W$	---		bar
Hmotnostní průtok suchých spalin	$\Phi_{f, g nom}   \Phi_{f, g part}$	11,1	---	g/s
Výstupní teplota spalin	$T_{snom}   T_{spart}$	299	---	°C
Provozní tah	$P_{nom}   P_{part}$	12	---	Pa
Teplotní třída komína		T400		
Připojení na společný komín		Ne		
Ukládání paliva do prostoru dřevníku		Ne		
Maximální oteplení dřeva ve dřevníku		---		°C
Prach O <sub>2</sub> = 13 %	$PM_{nom}   PM_{part}$	29	---	mg/Nm <sup>3</sup>
CO <sub>2</sub>		10,28	---	%
Emise spalin (CO ve spalinách při O <sub>2</sub> = 13 %)	$CO_{nom}   CO_{part}$	0,0486 608	---	% mg/Nm <sup>3</sup>
OGC O <sub>2</sub> = 13 %	$OGC_{nom}   OGC_{part}$	32	---	mg/Nm <sup>3</sup>
NO <sub>x</sub> O <sub>2</sub> = 13 %	$NO_{xnom}   NO_{xpart}$	105	---	mg/Nm <sup>3</sup>
Automatická regulace hoření		---	---	
Spotřeba elektrické energie v pohotovostním režimu	$e_{lsb}$	---		kW
Spotřeba elektrické energie	$e_{lmax}   e_{lmin}$	---	---	kW
Ztráta stojícího vzduchu	$V_h$	---		m <sup>3</sup> /h
Přerušovaný provoz   Nepřetržitý provoz	INT   CON	INT		

**Základní technické údaje**

Rozměry (Výška   Šířka   Hloubka)	H   W   L	894   868   605	mm
Rozměry spalovací komory (Výška   Šířka   Hloubka)	H   W   L	434   590   380	mm
Rozměry dveří topeniště (Výška   Šířka   Hloubka)	H   W   L	394   724   424	mm
Výška osy zadního (bočního) vývodu		---	mm
Objem teplovodního výměníku		---	l
Průměr kouřovodu		180 / 200	mm
Průměr kouřového hrdla	$d_{out}$	200	mm
Průměr centrálního přívodu vzduchu		150	mm
Max. délka centrálního přívodu vzduchu		6000	mm
Hmotnost	m	532	kg

**Vytápěcí schopnost (výhřevnost)**

minimální velikost místnosti pro instalaci výrobku

Izolace domu – velmi dobrá (20 W/m <sup>3</sup> )	např. nový, zateplený dům / trvale obyvatelný	374	m <sup>3</sup>
Izolace domu – dobrá (22,5 W/m <sup>3</sup> )		332	m <sup>3</sup>
Izolace domu – střední (32 W/m <sup>3</sup> )		234	m <sup>3</sup>
Izolace domu – špatná (45 W/m <sup>3</sup> )		166	m <sup>3</sup>
Izolace domu – velmi špatná (50 W/m <sup>3</sup> )	např. starý, nezateplený dům / chata / chalupa	150	m <sup>3</sup>

**Provoz s připojenou akumulací masou**

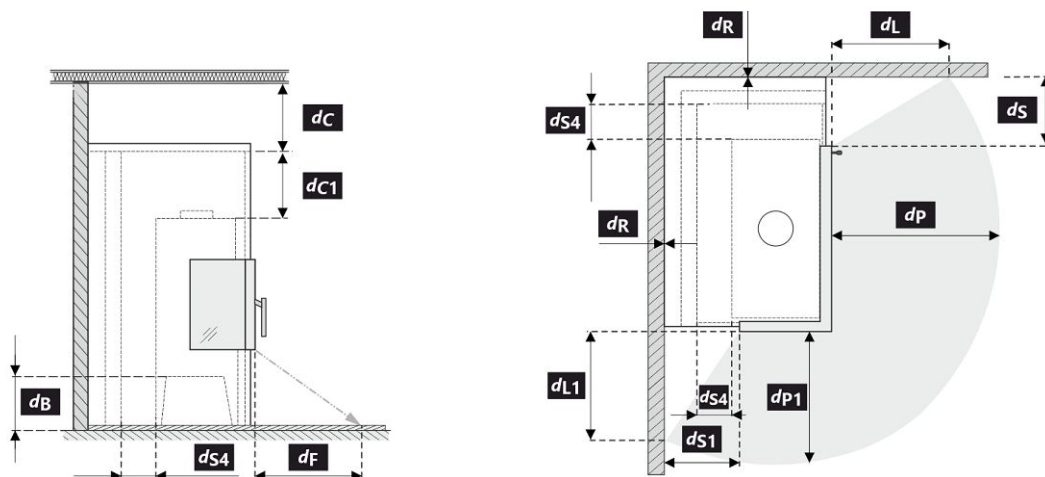
Minimální aktivní sálavá plocha	5,0	m <sup>2</sup>
Průměrná teplota spalin před / za	570   279	°C
Maximální dávka paliva	---	kg
Výkon topeniště	---	kW
Interval příkládání	---	hod
Maximální dávka paliva (stanového intervalu)	---	kg
Průměrný hodinový výkon	---	kW

Krbová vložka je při dodržení kamnářských pravidel a předpisů vhodná pro použití v sálavých obestavbách bez konvekčních mřížek. Konstruktivní / izolační desky pro sálavé obestavby bez konvekčních mřížek z nehořlavého materiálu o tepelné vodivosti ( $\lambda$ )  $\leq 1,1 \text{ W}\cdot\text{m}^{-1}\cdot\text{K}^{-1}$ .

**Vzdálenost od hořlavých materiálů**

Poznámka

Zadní	$d_R$	0	mm
Čelní	$d_P$   $d_{P1}$	900	900
Čelní k podlaze	$d_F$   $d_{F1}$	430	350
Boční	$d_S$   $d_{S1}$	*	380
Boční – výklenek	$d_{S2}$	---	mm
Boční – umístění 45°	$d_{S3}$	---	mm
Boční záření	$d_L$   $d_{L1}$	480	370
Od podlahy	$d_B$	**	50
Od stropu	$d_C$	500	mm
Od zadní a boční hrany krbové vložky k vnitřní straně izolace	$d_{S4}$	*	150



Při montáži a provozu výrobku musí být dodrženy všechny místní předpisy včetně předpisů, které se týkají národních a evropských norem.

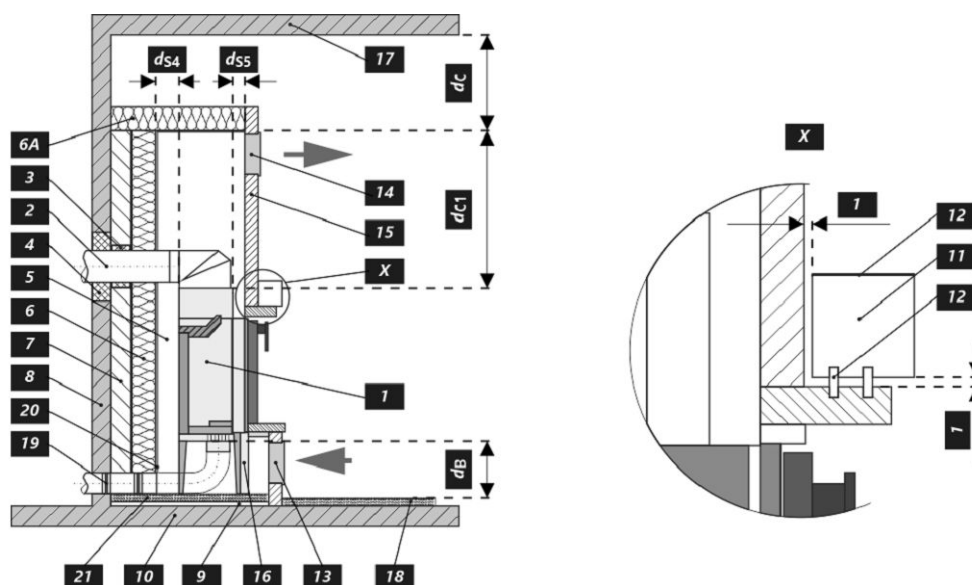
V případě, že kvůli radiaci není hodnota 65 K na podlaze vpředu nebo na bočních stěnách překročena,  $d_F$  nebo  $d_L$  může být deklarováno 0 mm.

- \* Pokud je vzdálenost od skla dvířek k hořlavé boční stěně  $d_S < 380$  mm, přičemž nesmí být  $d_{S4} < 150$  mm, musí se tato zeď chránit izolační deskou SILCA 250 (SILCA® 250SB, tloušťka 2x50 mm) nebo adekvátní náhradou.
- \*\* Pokud je vzdálenost dna krbové vložky od hořlavé podlahy  $d_B < 50$  mm, přičemž nesmí být  $d_B < 100$  mm, musí být hořlavá podlaha před KV chráněna izolační deskou SILCA 250 (SILCA® 250SB, tloušťka 40 mm) nebo adekvátní náhradou.

Legenda	Poznámka	Popis	Materiál	Rozměr
1		Spotřebič	218H 0000 002	
2		Odvod spalin	kov	DN180 / 200
3		Izolace přípojky pro odvod spalin		
4		Minerální izolace		
5		Konvekční vzduchový prostor kolem spotřebiče		
6		Ochranná izolace stěn	SILCA 250	2x50 mm
6A		Ochranná izolace stropu	SILCA 250	80 mm
7		Ochranná stěna	dutá cihla pálená	100 mm
8		Hořlavá stěna		
9		Betonová deska		
10		Hořlavá podlaha		
11		Dekoratивní / ozdobný nosník		
12		Nosník s větrací vzduchovou mezerou		
13		Vstup konvekčního vzduchu		--- cm <sup>2</sup>
14		Výstup konvekčního vzduchu		--- cm <sup>2</sup>
15		Obložení	SILCA 250	40 mm
16		Nosný rám		
17		Hořlavý strop		
18	**	Ochranná izolační deska hořlavé podlahy	SILCA 250	40 mm
19		Regulace spalovacího vzduchu		
20		Plechový kryt v případě použití minerální vaty		
21		V případě potřeby ochranná deska podlahy pod spotřebičem		
<b>d<sub>c</sub></b>		Od horní hrany výdechového otvoru k hořlavému stropu		500 mm
<b>d<sub>c1</sub></b>		- Od horní hrany krbové vložky po spodní stranu izolace stropu - V případě instalovaného výměníku - od horní hrany výměníku po spodní stranu izolace stropu		300 mm --- mm
<b>d<sub>s4</sub></b>	*	Od zadní a boční hrany krbové vložky k vnitřní straně izolace		150 mm
<b>d<sub>s5</sub></b>		Od čelní hrany krbové vložky k vnitřní straně izolace		10 mm
<b>d<sub>B</sub></b>	**	Od dna krbové vložky k nehořlavé podlaze		50 mm

**Upozornění:** Protipožární / izolační desky SILCA® 250SB lze nahradit adekvátním nehořlavým materiálem o tepelné vodivosti  $(\lambda) \leq 1,1 \text{ W}\cdot\text{m}^{-1}\cdot\text{K}^{-1}$ .

Ochranná stěna – dutá cihla pálená (tloušťka 100 mm) lze nahradit adekvátním nehořlavým materiálem o tepelné vodivosti  $(\lambda) \leq 0,36 \text{ W}\cdot\text{m}^{-1}\cdot\text{K}^{-1}$ .



**Deklarované vlastnosti výrobku**

 Harmonizovaná norma  EN 16510-1 ed.2:2023 | EN 16510-2-2:2022  Ecodesign  DIN+  BlmSchV2  15a B-VG 2015

Klasifikácia výrobku		Type BE		
		Menovitý tepelný výkon (nom)	Čiastočný tepelný výkon (part)	
Energetická účinnosť	$\eta_{nom}   \eta_{part}$	82	---	%
Sezónna účinnosť pri menovitom tepelnom výkone spotrebiča	$\eta_{s,nom}   \eta_{s,part}$	72	---	%
Index energetickej účinnosti	EEl	109		
Energetický štítok		A+		
Palivo		Kusové drevo (Palivové drevo)		
Dĺžka paliva		250-400		mm
Priemerná spotreba paliva		4,03	---	kg/h
Povolená dávka paliva		5,3		kg/h
Interval dodávky paliva		1 hodina		
Množstvo spaľovacieho vzduchu		51,1		m <sup>3</sup> /h
Menovitý tepelný výkon	$P_{nom}   P_{part}$	13,7	---	kW
Menovitý tepelný výkon teplovodného výmenníka	$P_{W,nom}   P_{W,part}$	---	---	kW
Maximálny prevádzkový tlak vody	$P_W$	---		bar
Hmotnostný prietok suchých spalín	$\Phi_{f,g,nom}   \Phi_{f,g,part}$	11,1	---	g/s
Výstupná teplota spalín	$T_{s,nom}   T_{s,part}$	299	---	°C
Prevádzkový ťah	$P_{nom}   P_{part}$	12	---	Pa
Teplotná trieda komína		T400		
Pripojenie na spoločný komín		Nie		
Skladovanie paliva v priestore kachlí na drevo		Nie		
Maximálne zohrievanie dreva v kachliach na drevo		---		°C
Prach O <sub>2</sub> = 13 %	$PM_{nom}   PM_{part}$	29	---	mg/Nm <sup>3</sup>
CO <sub>2</sub>		10,28	---	%
Emisie spalín (CO v spalínach pri O <sub>2</sub> = 13 %)	$CO_{nom}   CO_{part}$	0,0486 608	---	% mg/Nm <sup>3</sup>
OGC O <sub>2</sub> = 13 %	$OGC_{nom}   OGC_{part}$	32	---	mg/Nm <sup>3</sup>
NO <sub>x</sub> O <sub>2</sub> = 13 %	$NO_{x,nom}   NO_{x,part}$	105	---	mg/Nm <sup>3</sup>
Automatická regulácia spaľovania		---	---	
Spotreba elektrickej energie v pohotovostnom režime	$e_{lsb}$	---		kW
Spotreba elektrickej energie	$e_{l,max}   e_{l,min}$	---	---	kW
Strata stojaceho vzduchu	$V_h$	---		m <sup>3</sup> /h
Prerušovaná prevádzka   Nepretržitá prevádzka	INT   CON	INT		

**Základné technické údaje**

Rozmery (Výška   Šírka   Hĺbka)	H   W   L	894   868   605	mm
Rozmery spaľovacej komory (Výška   Šírka   Hĺbka)	H   W   L	434   590   380	mm
Rozmery dvierok ohniska (Výška   Šírka   Hĺbka)	H   W   L	394   724   424	mm
Výška osi zadného (bočného) vývodu		---	mm
Objem teplovodného výmenníka		---	l
Priemer dymovodu		180 / 200	mm
Priemer dymového hrdla	$d_{out}$	200	mm
Priemer centrálného prívodu vzduchu		150	mm
Max. dĺžka (potrubie) centrálného prívodu vzduchu		6000	mm
Hmotnosť	m	532	kg

**Vykurovací schopnosť (výhrevnosť)**

minimálna veľkosť miestnosti pre inštaláciu výrobku

Izolácia domu – veľmi dobrá (20 W/m <sup>3</sup> )	napr. nový, zateplený dom / trvalo obývatelný	374	m <sup>3</sup>
Izolácia domu – dobrá (22,5 W/m <sup>3</sup> )		332	m <sup>3</sup>
Izolácia domu – stredná (32 W/m <sup>3</sup> )		234	m <sup>3</sup>
Izolácia domu – zlá (45 W/m <sup>3</sup> )		166	m <sup>3</sup>
Izolácia domu – veľmi zlá (50 W/m <sup>3</sup> )	napr. starý, nezateplený dom / chata / chalupa	150	m <sup>3</sup>

**Prevádzka s pripojenou akumulácnou masou**

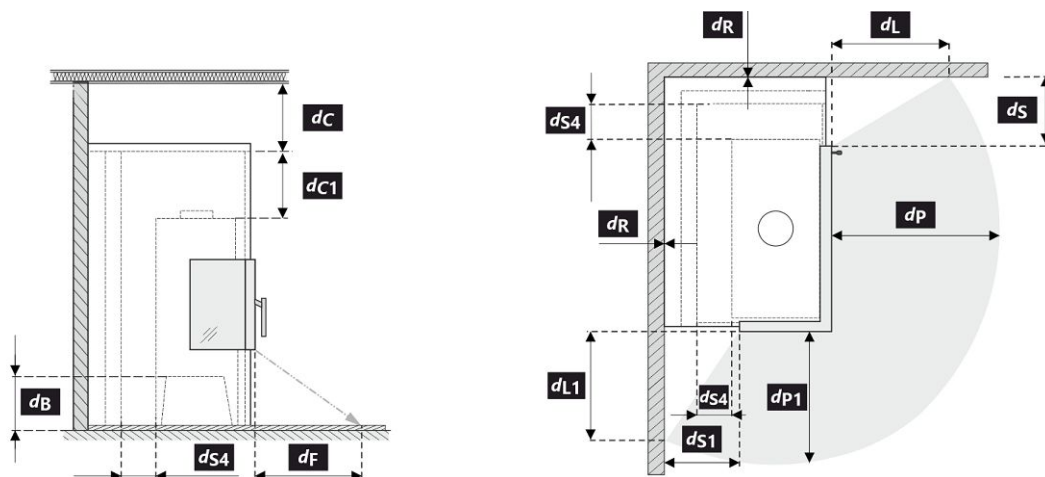
Minimálna aktívna sálavá plocha		5,0	m <sup>2</sup>
Priemerná teplota spalín pred / za		570   279	°C
Maximálna dávka paliva		---	kg
Výkonnosť ohniska		---	kW
Interval prikladania	---	---	hod
Maximálna dávka paliva (zadaného intervalu)	---	---	kg
Priemerný hodinový výkon	---	---	kW

Krbová vložka je vhodná na použitie v sálavých inštaláciách bez konvekčných mriežok, ak sú dodržané pravidlá a predpisy pre kachle. Konštrukčne / izolačné dosky pre sálavé obstavby bez konvekčných mriežok z nehorľavého materiálu s tepelnou vodivosťou ( $\lambda$ )  $\leq 1,1 \text{ W}\cdot\text{m}^{-1}\cdot\text{K}^{-1}$ .

**Vzdialenosť od horľavých materiálov**

Poznámka

Zadná	$d_R$		0	mm	
Čelná	$d_P$   $d_{P1}$		900	900	mm
Čelná k podlahe	$d_F$   $d_{F1}$		430	350	mm
Bočná	$d_S$   $d_{S1}$	*	380	450	mm
Bočná – výklenok	$d_{S2}$		---	---	mm
Bočná – umiestnenia 45°	$d_{S3}$		---	---	mm
Bočné žiarenie	$d_L$   $d_{L1}$		480	370	mm
Od podlahy	$d_B$	**	50	---	mm
Od stropu	$d_C$		500	---	mm
Od zadnej a bočnej hrany krbovej vložky k vnútornej strane izolácie	$d_{S4}$	*	150	---	mm



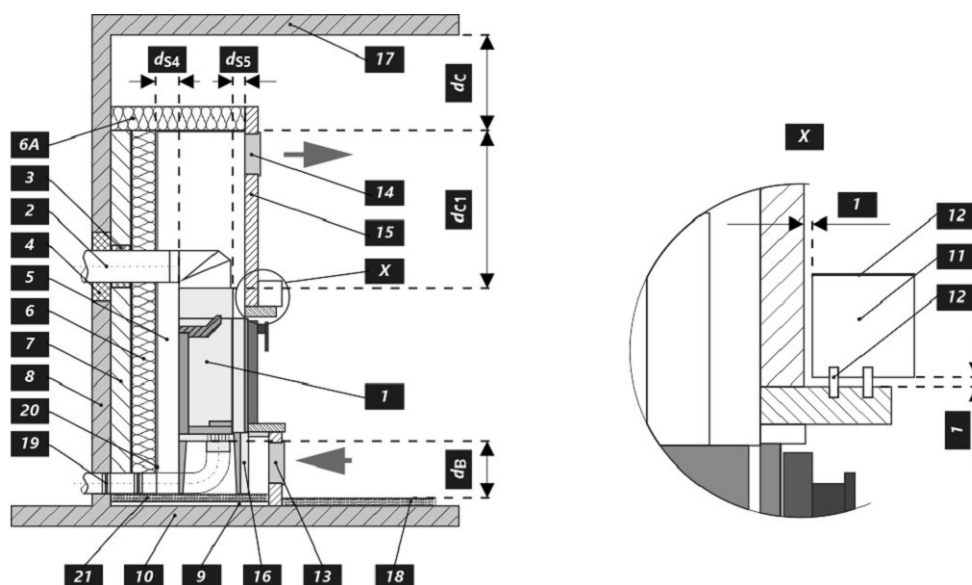
Pri montáži a prevádzke výrobku musia byť dodržané všetky miestne predpisy vrátane predpisov, ktoré sa týkajú národných a európskych noriem. V prípade, že kvôli radiácii nie je hodnota 65 K na podlahe vpredu alebo na bočných stenách prekročená,  $d_F$  alebo  $d_L$  môže byť deklarované 0 mm.

- \* Pokiaľ je vzdialenosť od skla dvierok k horľavej bočnej stene  $d_S < 380$  mm, pričom nesmie byť  $d_{S4} < 150$  mm, musí sa tento múr chrániť izolačnou doskou SILCA 250 (SILCA® 250SB, hrúbka 2x50 mm), alebo adekvátnou náhradou.
- \*\* Pokiaľ je vzdialenosť dna krbovej vložky od horľavej podlahy  $d_B < 50$  mm, pričom nesmie byť  $d_B < 100$  mm, musí byť horľavá podlaha pred KV chránená izolačnou doskou SILCA 250 (SILCA® 250SB, hrúbka 40 mm), alebo adekvátnou náhradou.

Legenda	Poznámka	Popis	Materiál	Rozmer
1		Spotrebič	218H 0000 002	
2		Odvod spalín	kov	DN180 / 200
3		Izolácia prípojky na odvod spalín		
4		Minerálna izolácia		
5		Konvekčný vzduchový priestor okolo spotrebiča		
6		Ochranná izolácia stien	SILCA 250	2x50 mm
6A		Ochranná izolácia stropu	SILCA 250	80 mm
7		Ochranná stena	dutá tehla pálená	100 mm
8		Horľavá stena		
9		Betonová doska		
10		Horľavá stena		
11		Dekoratívne / ozdobný nosník		
12		Nosník s vetracou vzduchovou medzerou		
13		Vstup konvekčného vzduchu		--- cm <sup>2</sup>
14		Výstup konvekčného vzduchu		--- cm <sup>2</sup>
15		Obloženie	SILCA 250	40 mm
16		Nosný rám		
17		Horľavý strop		
18	**	Ochranná izolačná doska horľavej podlahy	SILCA 250	40 mm
19		Regulácia spaľovacieho vzduchu		
20		Plechový kryt v prípade použitia minerálnej vaty		
21		V prípade potreby ochranná doska podlahy pod spotrebičom		
$d_c$		Od hornej hrany výdychového otvoru k horľavému stropu		500 mm
$d_{c1}$		- Od hornej hrany krbovej vložky po spodnú stranu izolácie stropu - V prípade inštalovaného výmenníka - od hornej hrany výmenníka po spodnú stranu izolácie stropu		300 mm --- mm
$d_{s4}$	*	Od zadnej a bočnej hrany krbovej vložky k vnútornej strane izolácie		150 mm
$d_{s5}$		Od čelnej hrany krbovej vložky k vnútornej strane izolácie		10 mm
$d_B$	**	Od dna krbovej vložky k nehorľavej podlahe		50 mm

**Upozornenie:** Protipožiarne / izolačné dosky SILCA® 250SB je možné nahradiť adekvátnym nehorľavým materiálom s tepelnou vodivosťou ( $\lambda$ )  $\leq 1,1 \text{ W}\cdot\text{m}^{-1}\cdot\text{K}^{-1}$ .

Ochranná stena – dutá tehla pálená (hrúbka 100 mm) je možné nahradiť adekvátnym nehorľavým materiálom s tepelnou vodivosťou ( $\lambda$ )  $\leq 0,36 \text{ W}\cdot\text{m}^{-1}\cdot\text{K}^{-1}$ .



**Deklarowane właściwości produktu**

 Powiązana specyfikacja techniczna  EN 16510-1 ed.2:2023 | EN 16510-2-2:2022  Ecodesign  DIN+  BlmSchV2  15a B-VG 2015

Klasyfikacja produktu	Type BE			
		Nominalna moc cieplna (nom)	Częściowa moc cieplna (part)	
Efektywność energetyczna	$\eta_{nom}   \eta_{part}$	82	---	%
Sezonowa efektywność energetyczna ogrzewania pomieszczeń	$\eta_{s,nom}   \eta_{s,part}$	72	---	%
Współczynnik efektywności energetycznej	EEI	109		
Etykieta energetyczna		A+		
Opał		Kawałek drewna		
Długość polan		250-400		mm
Nominalna dawka opału		4,03	---	kg/h
Dopuszczalna dawka opału		5,3		kg/h
Interwał dokładania		1 godzina		
Ilość powietrza do spalania		51,1		m <sup>3</sup> /h
Nominalna moc cieplna	$P_{nom}   P_{part}$	13,7	---	kW
Nominalna moc cieplna wymiennika ciepła	$P_{W,nom}   P_{W,part}$	---	---	kW
Maksymalne ciśnienie robocze wody	$P_W$	---		bar
Masa cząstek stałych w spalinach	$\Phi_{f,g,nom}   \Phi_{f,g,part}$	11,1	---	g/s
Temperatura wyjściowa spalin	$T_{s,nom}   T_{s,part}$	299	---	°C
Ciąg komin	$P_{nom}   P_{part}$	12	---	Pa
Klasa temperaturowa komina		T400		
Podłączenie do wspólnego komina		Nie		
Przechowywanie paliwa w obszarze schowka na drewno		Nie		
Maksymalne nagrzewanie drewna w schowku na drewno		---		°C
Pył O <sub>2</sub> = 13 %	$PM_{nom}   PM_{part}$	29	---	mg/Nm <sup>3</sup>
CO <sub>2</sub>		10,28	---	%
Emisja spalin (CO w gazach spalinowych przy O <sub>2</sub> = 13 %)	$CO_{nom}   CO_{part}$	0,0486 608	---	% mg/Nm <sup>3</sup>
OGC O <sub>2</sub> = 13 %	$OGC_{nom}   OGC_{part}$	32	---	mg/Nm <sup>3</sup>
NOx O <sub>2</sub> = 13 %	$NO_{x,nom}   NO_{x,part}$	105	---	mg/Nm <sup>3</sup>
Automatyczna regulacja spalania		---	---	
Zużycie energii elektrycznej w trybie czuwania	$e_{lsb}$	---		kW
Zużycie energii elektrycznej	$e_{l,max}   e_{l,min}$	---	---	kW
Utrata zastoju powietrza	$V_h$	---		m <sup>3</sup> /h
Praca przerywana   Praca ciągła	INT   CON	INT		

**Podstawowe dane techniczne**

Wymiary podstawowe (Wysokość   Szerokość   Głębokość)	H   W   L	894   868   605	mm
Wymiary komory spalania (Wys.   Szer.   Głęb.)	H   W   L	434   590   380	mm
Wymiary drzwiczek paleniska (Wys.   Szer.   Głęb.)	H   W   L	394   724   424	mm
Wysokość osi tylnego (bocznego) wylotu spalin		---	mm
Pojemność płaszczka wodnego		---	l
Średnica komina		180 / 200	mm
Średnica wylotu spalin	$d_{out}$	200	mm
Średnica CDP – centralnego doprowadzenia powietrza		150	mm
Maks. długość (rura) centralnego dopływu powietrza		6000	mm
Waga	m	532	kg

**Moc grzewcza (wartość opałowa)**
**minimalna wielkość pomieszczenia do zainstalowania produktu**

Izolacja domu – bardzo dobry (20 W/m <sup>3</sup> )	np. nowy, ocieplony dom / stałego mieszkalny	374	m <sup>3</sup>
Izolacja domu – dobra (22,5 W/m <sup>3</sup> )		332	m <sup>3</sup>
Izolacja domu – średni (32 W/m <sup>3</sup> )		234	m <sup>3</sup>
Izolacja domu – zły (45 W/m <sup>3</sup> )		166	m <sup>3</sup>
Izolacja domu – bardzo źle (50 W/m <sup>3</sup> )	np. stary, nieocieplony dom / domek / domek letniskowy	150	m <sup>3</sup>

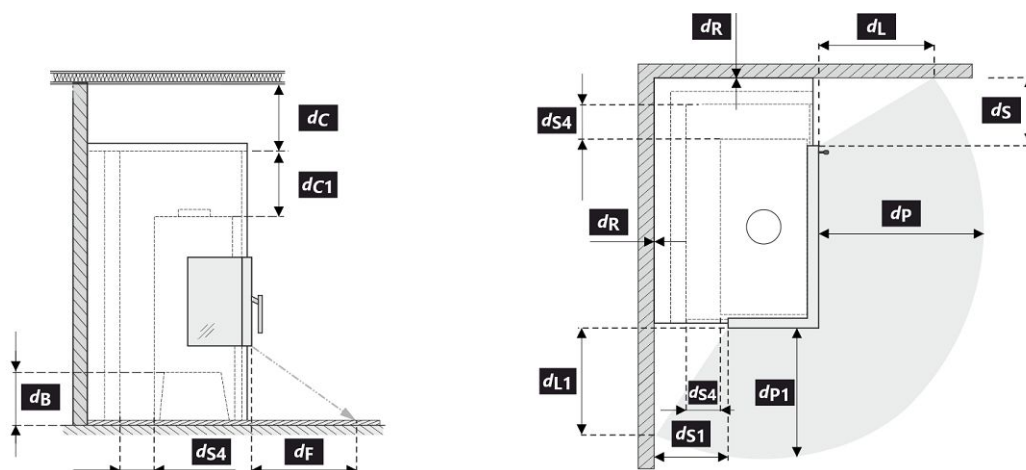
**Obsługa z podłączoną masą akumulacyjną**

Minimalna aktywna powierzchnia grzewcza		5,0	m <sup>2</sup>
Średnia temperatura spalin przed / za		570   279	°C
Maksymalna dawka opału		---	kg
Moc paleniska		---	kW
Interwał podawania paliwa	---	---	hod
Maksymalna dawka opału (ustawiony interwał)	---	---	kg
Średnia moc godzinowa	---	---	kW

Wkład kominkowy jest odpowiedni do zastosowań w zabudowy piecowe, przy dotrzymaniu zasad i profesjonalnej wiedzy zdurńskiej, bez konieczności stosowania krętek konwekcyjnych. Konstrukcyjne / płyty izolacyjne do obudów promiennikowych bez siatek konwekcyjnych wykonane z materiału niepalnego o przewodności cieplnej ( $\lambda$ )  $\leq 1,1 \text{ W}\cdot\text{m}^{-1}\cdot\text{K}^{-1}$ .

**Odległość od materiałów palnych**
**Wskazówki**

Tylna	$d_R$		0	mm	
Czołowa	$d_P$   $d_{P1}$		900	900	mm
Czołowa do podłogi	$d_F$   $d_{F1}$		430	350	mm
Boczne	$d_S$   $d_{S1}$	*	380	450	mm
Boczne – nisza	$d_{S2}$		---		mm
Boczne – lokalizacja 45°	$d_{S3}$		---		mm
Promieniowanie boczne	$d_L$   $d_{L1}$		480	370	mm
Od podłogi	$d_B$	**	50		mm
Z sufitu	$d_C$		500		mm
Od tylnej i bocznej krawędzi wkładu kominkowego do wewnętrznej strony izolacji	$d_{S4}$	*	150		mm



Podczas instalacji i eksploatacji produktu należy przestrzegać wszystkich lokalnych przepisów, w tym dotyczących norm krajowych i europejskich.

Jeżeli na skutek promieniowania na podłodze przed budynkiem lub na ścianach bocznych nie zostanie przekroczona wartość 65 K, wówczas  $d_F$  lub  $d_L$  można zadeklarować jako 0 mm.

- \* Jeżeli odległość szyby drzwi od bocznej ściany palnej wynosi  $d_S < 380$  mm, natomiast nie może być  $d_{S4} < 150$  mm, to ściana ta musi być zabezpieczona płytą izolacyjną SILCA 250 (SILCA® 250SB, 2x50 mm) można zastąpić odpowiednim materiałem niepalnym.
- \*\* Jeżeli odległość spodu wkładu kominkowego od podłogi palnej wynosi  $d_B < 50$  mm, natomiast nie może być  $d_B < 100$  mm, podłoga palna musi być zabezpieczona przed WK płytą izolacyjną SILCA 250 (SILCA® 250SB, grubość 40 mm) można zastąpić odpowiednim materiałem niepalnym.



**A termék deklarált jellemzői**

Harmonizált műszaki előírások ✓ EN 16510-1 ed.2:2023 | EN 16510-2-2:2022 ✓ Ecodesign ✓ DIN+ ✓ BlmSchV2 ✓ 15a B-VG 2015

Termékosztályozás	Type BE			
		Névleges hőteljesítmény (nom)	Részlegesen hőteljesítmény (part)	
Energetikai hatások	$\eta_{nom}   \eta_{part}$	82	---	%
Szezonális helyiségfűtési hatások	$\eta_{s,nom}   \eta_{s,part}$	72	---	%
Energiahatékonysági mutató	EEI	109		
Energia címke		A+		
Üzemanyag		Darabos fa		
Üzemanyag hossza		250-400		mm
Átlagos üzemanyag – fogyasztás		4,03	---	kg/h
Megengedett üzemanyag mennyiség		5,3		kg/h
Üzemanyag – ellátási intervallum		1 óra		
Az égési levegő mennyisége		51,1		m <sup>3</sup> /h
Névleges hőteljesítmény	$P_{nom}   P_{part}$	13,7	---	kW
A hőcserélő névleges hőteljesítménye	$P_{W,nom}   P_{W,part}$	---	---	kW
Maximális üzemi víznyomás	$P_W$	---		bar
Száraz füstgáz tömegáram	$\Phi_{f,g,nom}   \Phi_{f,g,part}$	11,1	---	g/s
Füstgáz kimeneti hőmérséklet	$T_{s,nom}   T_{s,part}$	299	---	°C
Huzatigény	$P_{nom}   P_{part}$	12	---	Pa
A kémény hőmérsékleti osztálya		T400		
Csatlakozás a közös kéményhez		Nem		
Tüzelőanyag tárolása a fatüzelésű kályhák területén A fa maximális felmelegedése a kályhában		Nem ---		°C
Por O <sub>2</sub> = 13 %	$PM_{nom}   PM_{part}$	29	---	mg/Nm <sup>3</sup>
CO <sub>2</sub>		10,28	---	%
Égéstermék-kibocsátás (CO a füstgázban O <sub>2</sub> = 13 %)	$CO_{nom}   CO_{part}$	0,0486 608	---	% mg/Nm <sup>3</sup>
OGC O <sub>2</sub> = 13 %	$OGC_{nom}   OGC_{part}$	32	---	mg/Nm <sup>3</sup>
NO <sub>x</sub> O <sub>2</sub> = 13 %	$NO_{x,nom}   NO_{x,part}$	105	---	mg/Nm <sup>3</sup>
Automatikus égésszabályozás		---	---	
Villamosenergia-fogyasztás a készenléti üzemmódban	$e_{lsb}$	---		kW
Villamosenergia-fogyasztás	$e_{l,max}   e_{l,min}$	---	---	kW
Álló légvesztesség	$V_h$	---		m <sup>3</sup> /h
Szakaszos működésre   Folytonos működésre	INT   CON	INT		

**Alapvető műszaki adatok**

Fő méretek (Magasság   Szélesség   Mélység)	H   W   L	894   868   605	mm
Az égéstér méretei (Magasság   Szélesség   Mélység)	H   W   L	434   590   380	mm
Kandalló ajtó méretei (Magasság   Szélesség   Mélység)	H   W   L	394   724   424	mm
A hátsó (oldalsó) bekötés tengelymagassága		---	mm
A melegvíz-cserélő térfogata		---	l
A füstcső átmérője		180 / 200	mm
A füstcsőcsonk átmérője	$d_{out}$	200	mm
A külső levegő csatlakozás átmérője		150	mm
A központi külső levegőellátás maximális hossza (cső)		6000	mm
Súly	m	532	kg

## Fűtési teljesítmény (fűtőérték)

minimális helyiségméret a termék beépítéséhez

Ház szigetelés – nagyon jó (20 W/m <sup>3</sup> )	pl. új, szigetelt ház / tartósan lakható	374	m <sup>3</sup>
Ház szigetelés – jó (22,5 W/m <sup>3</sup> )		332	m <sup>3</sup>
Ház szigetelés – közepes (32 W/m <sup>3</sup> )		234	m <sup>3</sup>
Ház szigetelés – rossz (45 W/m <sup>3</sup> )		166	m <sup>3</sup>
Ház szigetelés – nagyon rossz (50 W/m <sup>3</sup> )	pl. egy régi, szigeteletlen ház / házikó / kunyhó	150	m <sup>3</sup>

## Működés hőtárolós rendszer használatával

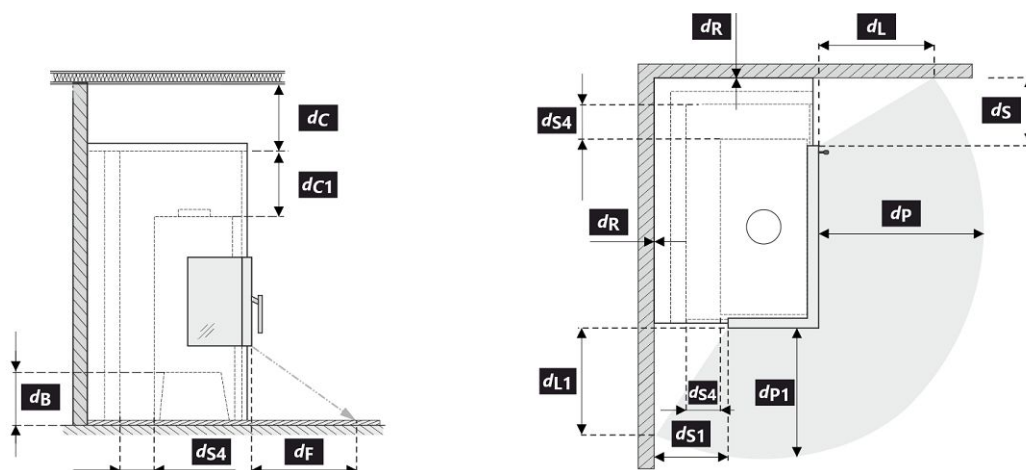
Minimális aktív sugárzó felület	5,0	m <sup>2</sup>	
Átlagos füstgáz hőmérséklet – előtt / után	570   279	°C	
Maximális üzemanyag mennyiség	---	kg	
A kamra teljesítménye	---	kW	
Tüzelőanyag adagolása	---	---	hod
Maximális tüzelőanyag mennyisége	---	---	kg
Óránkénti teljesítményátlag	---	---	kW

A kandallóbetét alkalmas konvekciós rács nélküli sugárzó berendezésekben való használatra, feltéve, hogy a kályhára vonatkozó szabályokat és előírásokat betartják. Konstrukciós / szigetelőlapok konvekciós rács nélküli sugárzó szekrényekhez, nem éghető anyagból, hővezető képességgel ( $\lambda \leq 1,1 \text{ W}\cdot\text{m}^{-1}\cdot\text{K}^{-1}$ ).

## Távolság gyúlékony anyagoktól

### Megjegyzés

Hátsó fal	$d_R$	0	mm		
Első	$d_P$   $d_{P1}$	900	900	mm	
Első a padlóra	$d_F$   $d_{F1}$	430	350	mm	
Oldalfal	$d_S$   $d_{S1}$	*	380	450	mm
Oldalfal – bemélyedése	$d_{S2}$	---	mm		
Oldalfal – elhelyezése 45°	$d_{S3}$	---	mm		
Oldalirányú sugárzás	$d_L$   $d_{L1}$	480	370	mm	
A padlóról	$d_B$	**	50	mm	
Mennyezettől	$d_C$	---	500	mm	
A kandallóbetét hátsó és oldalsó szélétől a szigetelés belsejébe	$d_{S4}$	*	150	mm	



A termék telepítése és üzemeltetése során be kell tartani minden helyi előírást, beleértve a nemzeti és európai szabványokat érintő előírásokat is.

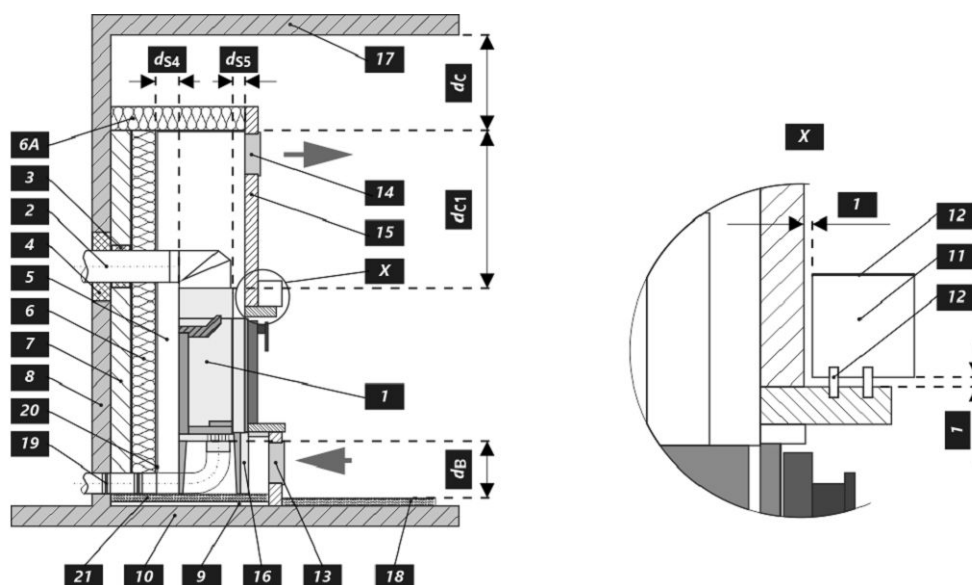
Ha a sugárzás miatt nem lépi túl a 65 K értéket a padlón elöl vagy az oldalfalakon, akkor a  $d_F$  vagy  $d_L$  0 mm-nek mondható.

- \* Ha az ajtóüveg és az éghető oldalfal távolsága  $d_S < 380$  mm, míg a nem lehet  $d_{S4} < 150$  mm, akkor ezt a falat SILCA 250 (SILCA® 250SB, 2x50 mm vastagságú) szigetelőlappal, vagy megfelelő helyettesítővel kell védeni.
- \*\* Ha a kandallóbetét alja és az éghető padló közötti távolság  $d_B < 50$  mm, de nem lehet  $d_B < 100$  mm, akkor az éghető padlót SILCA 250 (SILCA® 250SB, 40 mm vastagságú) szigetelőlappal, vagy megfelelő helyettesítővel kell védeni.

Legenda	Megjegyzés	Leírás	Anyag	Dimenzió
1		Készülék	218H 0000 002	
2		Füstgáz elvezetés	fém	DN180 / 200
3		Az égéstermék-elvezető csatlakozás szigetelése		
4		Ásványi szigetelés		
5		Konvekciós légtér a készülék körül		
6		Védő falszigetelés	SILCA 250	2x50 mm
6A		Védő mennyezeti szigetelés	SILCA 250	80 mm
7		Védőfal	üreges égetett téglá	100 mm
8		Gyúlékony fal		
9		Betonlemez		
10		Gyúlékony padló		
11		Dekoratív / díszítő gerenda		
12		Gerenda szellőző légrésszel		
13		Konvekciós levegő bemenet		--- cm <sup>2</sup>
14		Konvekciós levegő kimenet		--- cm <sup>2</sup>
15		Bélés	SILCA 250	40 mm
16		Tartó keret		
17		Gyúlékony mennyezet		
18	**	Védő szigetelőlemez gyúlékony padlóhoz	SILCA 250	40 mm
19		Égési levegő szabályozása		
20		Fémlemez borítás ásványgyapot használatakor		
21		Szükség esetén védő padlólemez a készülék alá		
d <sub>c</sub>		A kipufogónyílás felső szélétől az éghető mennyezetig		500 mm
d <sub>c1</sub>		- A kandallóbetét felső szélétől a mennyezeti szigetelés alsó oldaláig - Beépített hőcserélő esetén - a hőcserélő felső szélétől a mennyezeti szigetelés alsó oldaláig		300 mm
d <sub>s4</sub>	*	A kandallóbetét hátsó és oldalsó szélétől a szigetelés belsejébe		150 mm
d <sub>s5</sub>		A kandallóbetét elülső szélétől a szigetelés belső oldaláig		10 mm
d <sub>B</sub>	**	A kandallóbetét aljától a nem éghető padlóig		50 mm

**Figyelmeztetés:** A SILCA® 250SB tűzálló / szigetelőlapok megfelelő nem éghető anyagra cserélhetők, amelynek hővezető képessége ( $\lambda$ )  $\leq 1,1 \text{ W}\cdot\text{m}^{-1}\cdot\text{K}^{-1}$ .

A védőfal – üreges égetett téglá (100 mm vastagságú) megfelelő nem éghető anyagra cserélhetők, amelynek hővezető képessége ( $\lambda$ )  $\leq 0,36 \text{ W}\cdot\text{m}^{-1}\cdot\text{K}^{-1}$ .



**Декларированные свойства изделия**

 Гармонизированный стандарт  EN 16510-1 ed.2:2023 | EN 16510-2-2:2022  Ecodesign  DIN+  BlmSchV2  15a B-VG 2015

Классификация изделия	Type BE			
		Номинальная тепловая мощность (nom)	Частичная тепловая мощность (part)	
Коэффициент энергоэффективности	$\eta_{nom}   \eta_{part}$	82,0	---	%
Сезонный КПД при номинальной тепловой мощности прибора	$\eta_{snom}   \eta_{spart}$	72,0	---	%
Индекс энергоэффективности КПД	EEI	109,0		
Этикетка энергетической эффективности	A+			
Топливо	Кусок дерева			
Рекомендуемая длина топлива	250-400			mm
Средний расход топлива	4,03	---		kg/h
Допустимая загрузка топлива	5,3			kg/h
Интервал пополнения топлива	1 ч			
Количество воздуха для горения	51,1			m <sup>3</sup> /h
Номинальная тепловая мощность	$P_{nom}   P_{part}$	13,7	---	kW
Ном. теп. мощ. тепловодного теплообменника	$P_{Wnom}   P_{Wpart}$	---	---	kW
Максимальное рабочее избыточное давление	$p_W$	---		bar
Массовый расход сухих дымовых газов	$\Phi_{f,g nom}   \Phi_{f,g part}$	11,1	---	g/s
Температура дымовых газов на выходе	$T_{snom}   T_{spart}$	299	---	°C
Рабочая тяга	$P_{nom}   P_{part}$	12	---	Pa
Температурный класс дымовой трубы	T400			
Подключение к общей дымовой трубе	Нет			
Хранение топлива в зоне дровяной печи	Нет			
Максимальный прогрев дров в дровяной печи	---			°C
Пыль O <sub>2</sub> = 13 %	$PM_{nom}   PM_{part}$	29	---	mg/Nm <sup>3</sup>
CO <sub>2</sub>		10,28	---	%
Эмиссия дымовых газов (CO в дымовых газах при O <sub>2</sub> = 13 %)	$CO_{nom}   CO_{part}$	0,0486 608	---	% mg/Nm <sup>3</sup>
OGC O <sub>2</sub> = 13 %	$OGC_{nom}   OGC_{part}$	32	---	mg/Nm <sup>3</sup>
NOx O <sub>2</sub> = 13 %	$NO_{xnom}   NO_{xpart}$	105	---	mg/Nm <sup>3</sup>
Автоматическая регулировка горения	---			
Расход электрической энергии в режиме ожидания	$e_{lSB}$	---		kW
Расход электрической энергии	$e_{lmax}   e_{lmin}$	---	---	kW
Постоянная потеря воздуха	$V_h$	---		m <sup>3</sup> /h
Прерывистый режим работы   Непрерывный режим работы	INT   CON	INT		

**Основные технические данные**

Размеры (Высота   Ширина   Глубина)	H   W   L	894   868   605	mm
Размеры камеры сгорания (Вы.   Шир.   Глу.)	H   W   L	434   590   380	mm
Размеры дверки топочной камеры (Вы.   Шир.   Глу.)	H   W   L	394   724   424	mm
Высота оси заднего (бокового) отвода		---	mm
Объём тепловодного теплообменника		---	l
Диаметр дымохода		180 / 200	mm
Диаметр дымовой горловины	$d_{out}$	200	mm
Диаметр центрального подвода воздуха		150	mm
Максимальная длина (труба) системы ЦПВ		6000	mm
Масса	m	532	kg

**Тепловая мощность (теплотворность)**

минимальная площадь помещения для установки изделия

Утепление дома – очень хороший (20 W/m <sup>3</sup> )	например, новый, утепленный дом / постоянно пригодный для проживания	374	m <sup>3</sup>
Утепление дома – хороший (22,5 W/m <sup>3</sup> )		332	m <sup>3</sup>
Утепление дома – середина (32 W/m <sup>3</sup> )		234	m <sup>3</sup>
Утепление дома – плохой (45 W/m <sup>3</sup> )		166	m <sup>3</sup>
Утепление дома – очень плохо (50 W/m <sup>3</sup> )	например старый, неутепленный дом / дача / хижина	150	m <sup>3</sup>

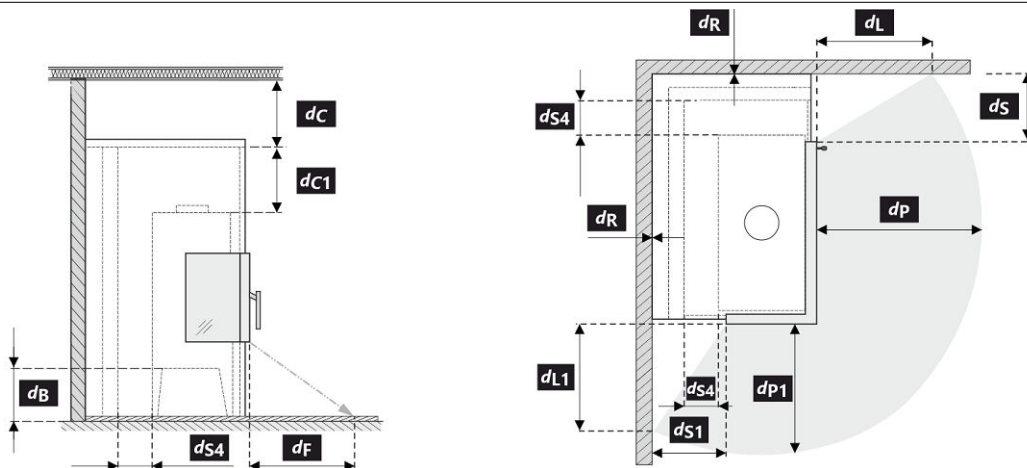
**Работа с подключённой аккумулирующей массой**

Мин. активная площадь теплового излучения		5,0	m <sup>2</sup>
Средняя температура дымовых газов До / после		570   279	°C
Максимальная загрузка топлива		---	kg
Мощность топочной камеры		---	kW
Интервал подачи топлива	---	---	hod
Максимальная загрузка топлива (заданный интервал)	---	---	kg
Средняя часовая мощность	---	---	kW

Каминная топка при соблюдении правил и нормативов по эксплуатации печного отопления подходит для установки в каминных порталах без конвекционных решёток. Плиты Конструкционные / изоляционные для излучающих ограждений без конвекционных решеток из негорючего материала с теплопроводностью ( $\lambda$ )  $\leq 1,1$  W·m<sup>-1</sup>·K<sup>-1</sup>.

**Расстояние до горючих материалов**
**Megjegyzés**

Заднее	$d_R$		0	mm	
Переднее	$d_P$   $d_{P1}$		900	900	mm
Переднее нижне	$d_F$   $d_{F1}$		430	350	mm
Бокове	$d_S$   $d_{S1}$	*	380	450	mm
Бокове – ниша	$d_{S2}$		---	---	mm
Бокове – размещение 45°	$d_{S3}$		---	---	mm
Боковое излучение	$d_L$   $d_{L1}$		480	370	mm
От пола	$d_B$	**	50	---	mm
От потолка	$d_C$		500	---	mm
От заднего и бокового края каминной топки к внутренней части утеплителя	$d_{S4}$	*	150	---	mm



При монтаже и эксплуатации изделия должны соблюдаться все местные нормативы, включая предписания, относящиеся к государственным и европейским стандартам.

Если из-за излучения на полу спереди или на боковых стенах значение 65 K не превышает,  $d_F$  или  $d_L$  можно объявить равными 0 мм.

- \* Если расстояние от дверного стекла до стены из горючего материала  $d_S < 380$  мм, а не должно быть  $d_{S4} < 150$  мм, эта стена должна быть защищена изоляционной плитой SILCA 250 (SILCA® 250SB, 2x50 мм) или соответствующим заменителем по крайней мере.
- \*\* Если расстояние между низом каминной топки и горючим полом составляет  $d_B < 50$  мм, но не должно быть  $d_B < 100$  мм, горючий пол должен быть защищен от КВ изоляционной плитой SILCA 250 (SILCA® 250SB, 40 мм) или соответствующим заменителем по крайней мере.

Легенда	Примечание	Описание	Материал	Размер
1		Прибор		218H 0000 002
2		Отвод дымовых газов	металл	DN180 / 200
3		Изоляция патрубка выхода дымовых газов		
4		Минеральная изоляция		
5		Конвекционное воздушное пространство вокруг прибора		
6		Защитная изоляция стен	SILCA 250	2x50 mm
6A		Защитная изоляция потолка	SILCA 250	80 mm
7		Защитная изоляция потолка	пустотелый обожженный кирпич	100 mm
8		Легковоспламеняющаяся стена		
9		Бетонная плита		
10		Легковоспламеняющийся пол		
11		Декоративная / декоративная балка		
12		Балка с вентиляционным зазором		
13		Вход конвекционного воздуха		--- cm <sup>2</sup>
14		Выход конвекционного воздуха		--- cm <sup>2</sup>
15		Обшивка	SILCA 250	40 mm
16		Опорная рама		
17		Легковоспламеняющийся потолок		
18	**	Защитная теплоизоляционная плита горючего пола	SILCA 250	40 mm
19		Регулировка воздуха для горения		
20		Покрытие листовым металлом при использовании минеральной ваты		
21		При необходимости защитная пластина пола под прибором От верхней кромки вытяжного отверстия до горючего потолка		
d <sub>c</sub>		От верхней кромки вытяжного отверстия до горючего потолка		500 mm
d <sub>c1</sub>		– От верхнего края каминной топки до нижней стороны утеплителя потолка – В случае установленного теплообменника – от верхнего края теплообменника до нижней части потолочной изоляции		300 mm --- mm
d <sub>s4</sub>	*	От заднего и бокового края каминной топки к внутренней части утеплителя		150 mm
d <sub>ss</sub>		От переднего края топки до внутренней части утеплителя		10 mm
d <sub>B</sub>	**	От низа каминной топки до негорючего пола		50 mm

**Предупреждение:** Огнестойкие / изоляционные плиты SILCA® 250SB можно заменить соответствующим негорючим материалом с теплопроводностью ( $\lambda$ )  $\leq 1,1 \text{ W}\cdot\text{m}^{-1}\cdot\text{K}^{-1}$ .

Защитная изоляция потолка – пустотелый обожженный кирпич (толщина 100 мм) можно заменить соответствующим негорючим материалом с теплопроводностью ( $\lambda$ )  $\leq 0,36 \text{ W}\cdot\text{m}^{-1}\cdot\text{K}^{-1}$ .

