

LCG LAMBDA ZPLYŇOVACÍ KOTEL NA DŘEVO

A+ 22 KW / 500 m³
A+ 32 KW / 700 m³

A+ 40 KW / 900 m³
A+ 50 KW / 1100 m³



- Kompaktní design
- Vhodné pro komerční objekty i soukromé domy
- Flexibilní řešení zaměřené na poskytování nejlepšího poměru cena-výkon na trhu

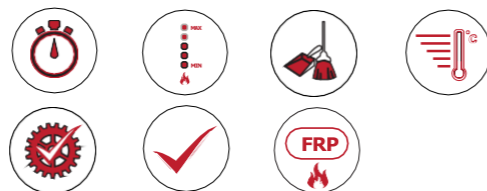
230 V / 50 Hz <200 mg/m³
20 Pa

PŘÍSLUŠENSTVÍ



SYSTEM DÁLKOVÉHO OVLÁDÁNÍ

TECHNOLOGIE



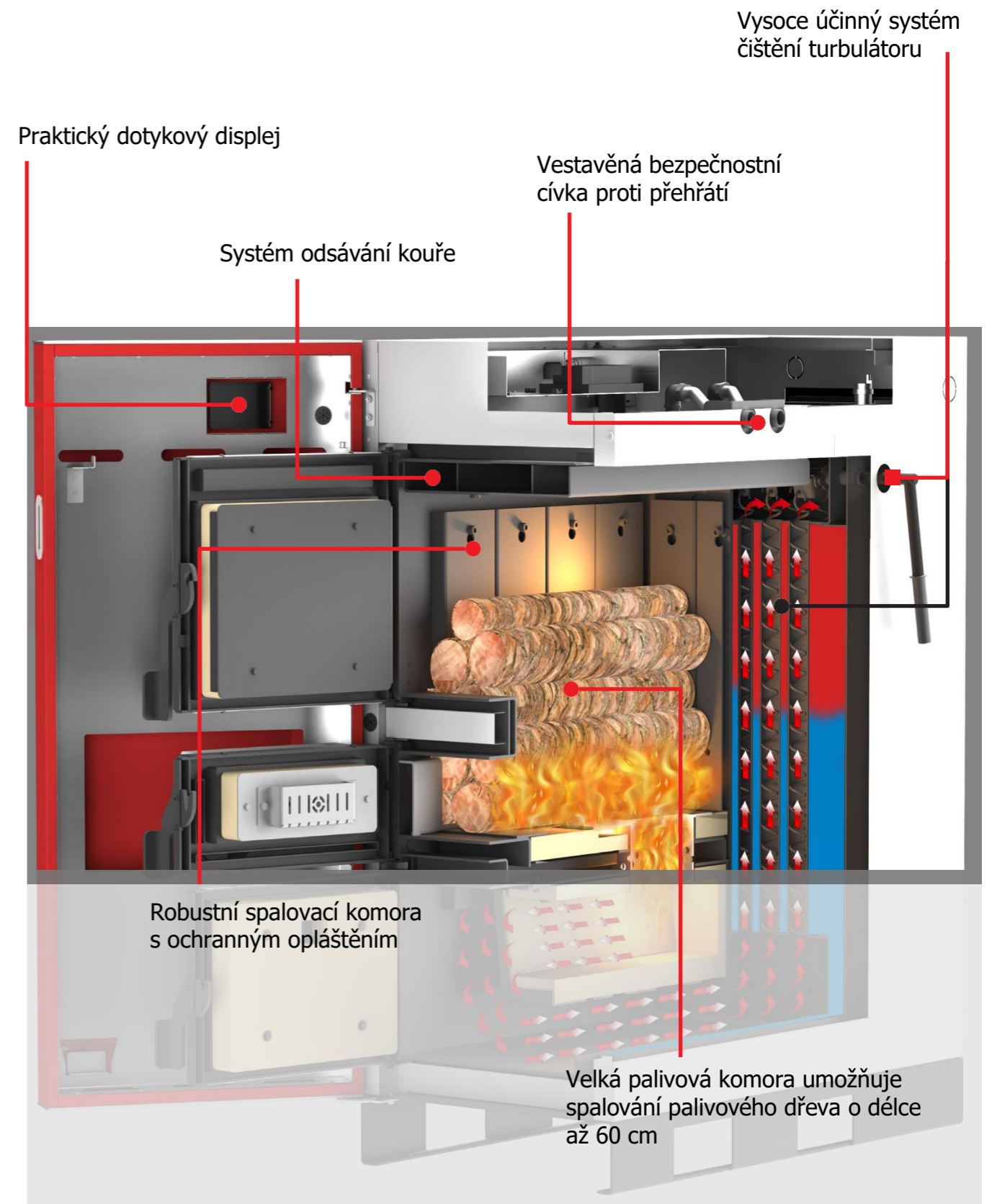
CERTIFIKÁTY

EN 303-5
Ecodesign



GBR-0048-0C
ISO 9001:2015

HLAVNÍ VLASTNOSTI

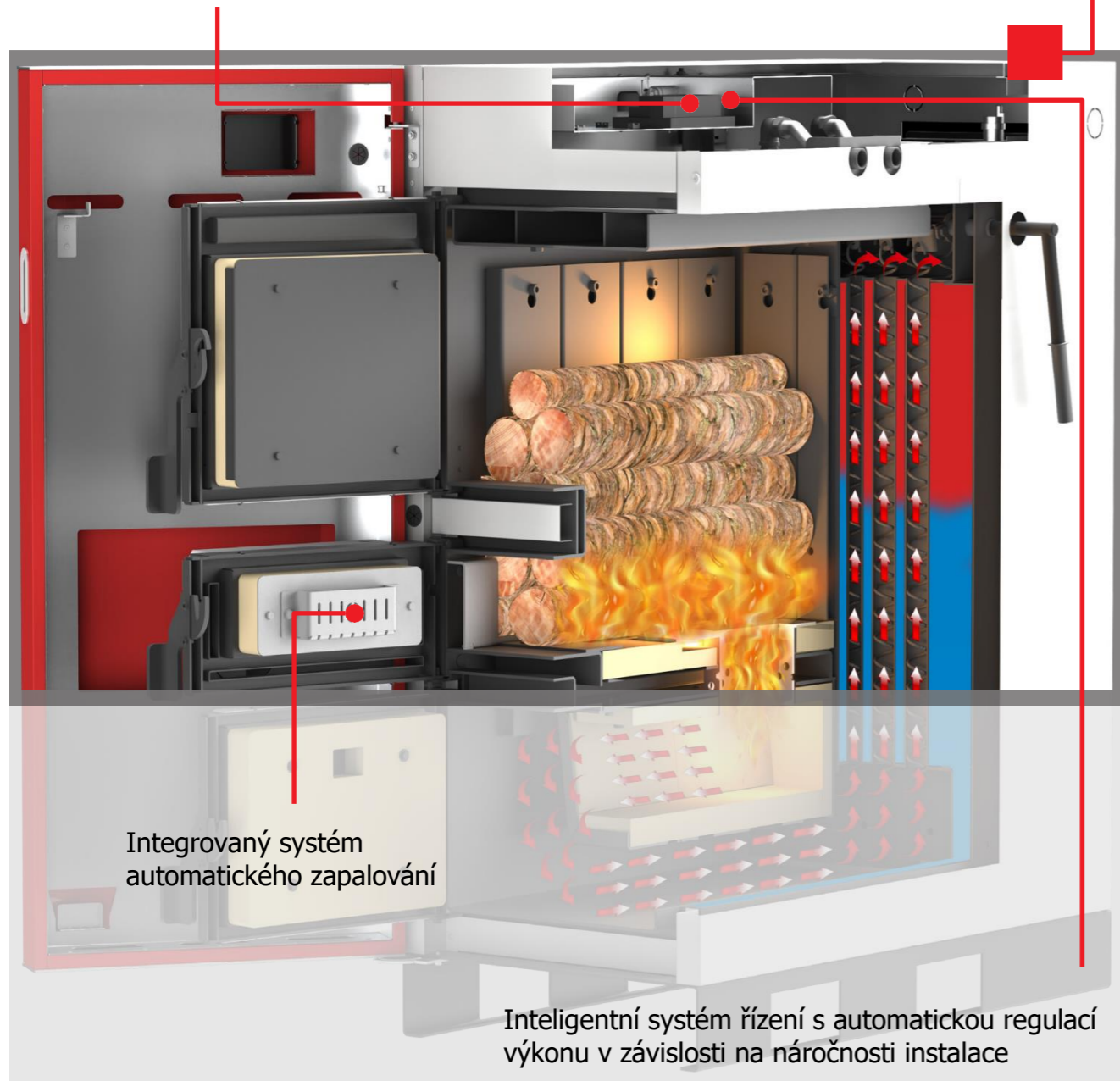


HLAVNÍ VLASTNOSTI



Vysoce účinný ventilátor umožňuje snadné použití systému, protože proces spalování je neustále pod kontrolou

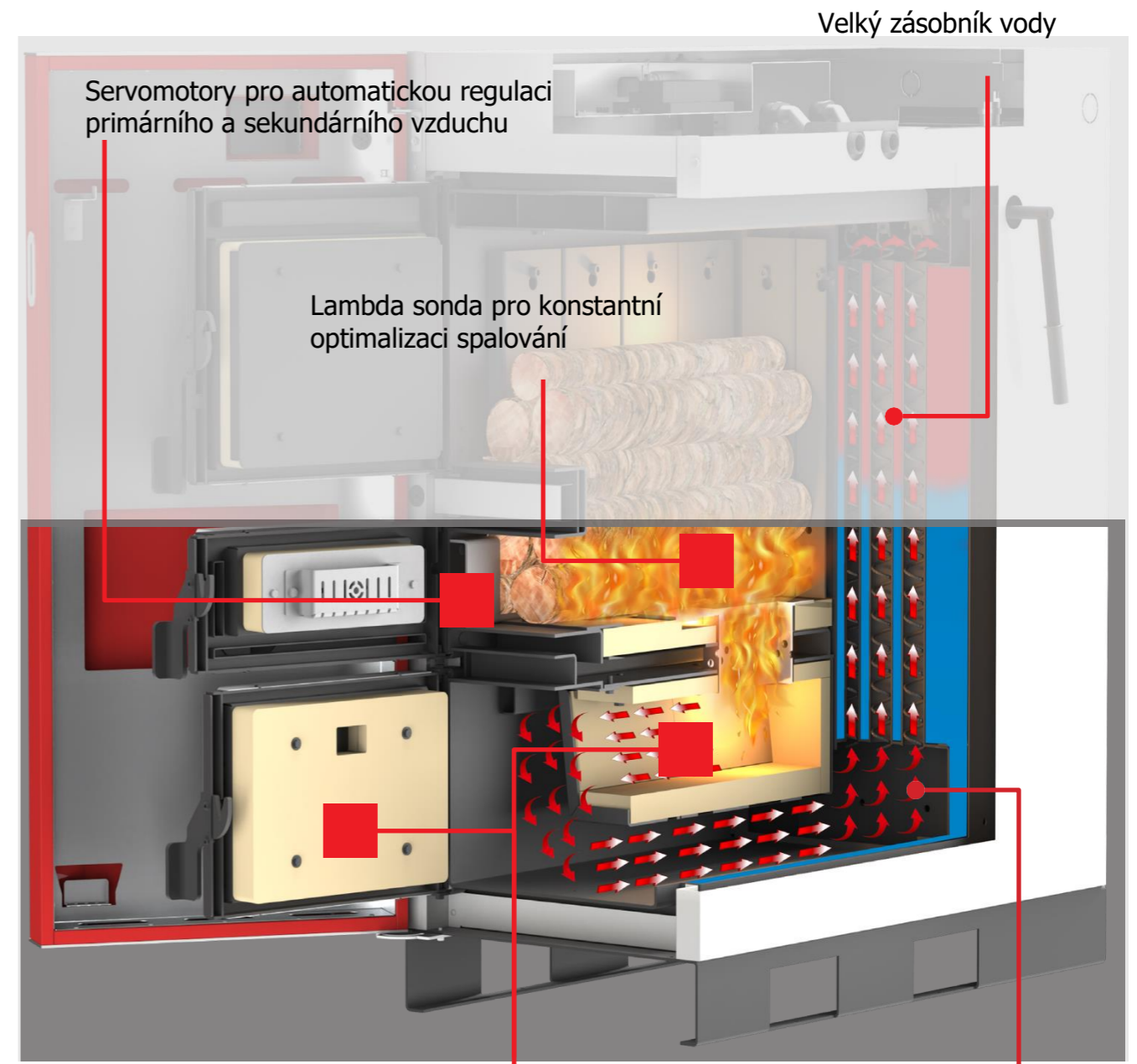
Vysoká kompatibilita, vestavěný ovladač dokáže řídit několik čerpadlových/ventilových jednotek a také teplotní senzory, což poskytuje maximální flexibilitu pro uživatele



Integrovaný systém automatického zapalování

Inteligentní systém řízení s automatickou regulací výkonu v závislosti na náročnosti instalace

HLAVNÍ VLASTNOSTI



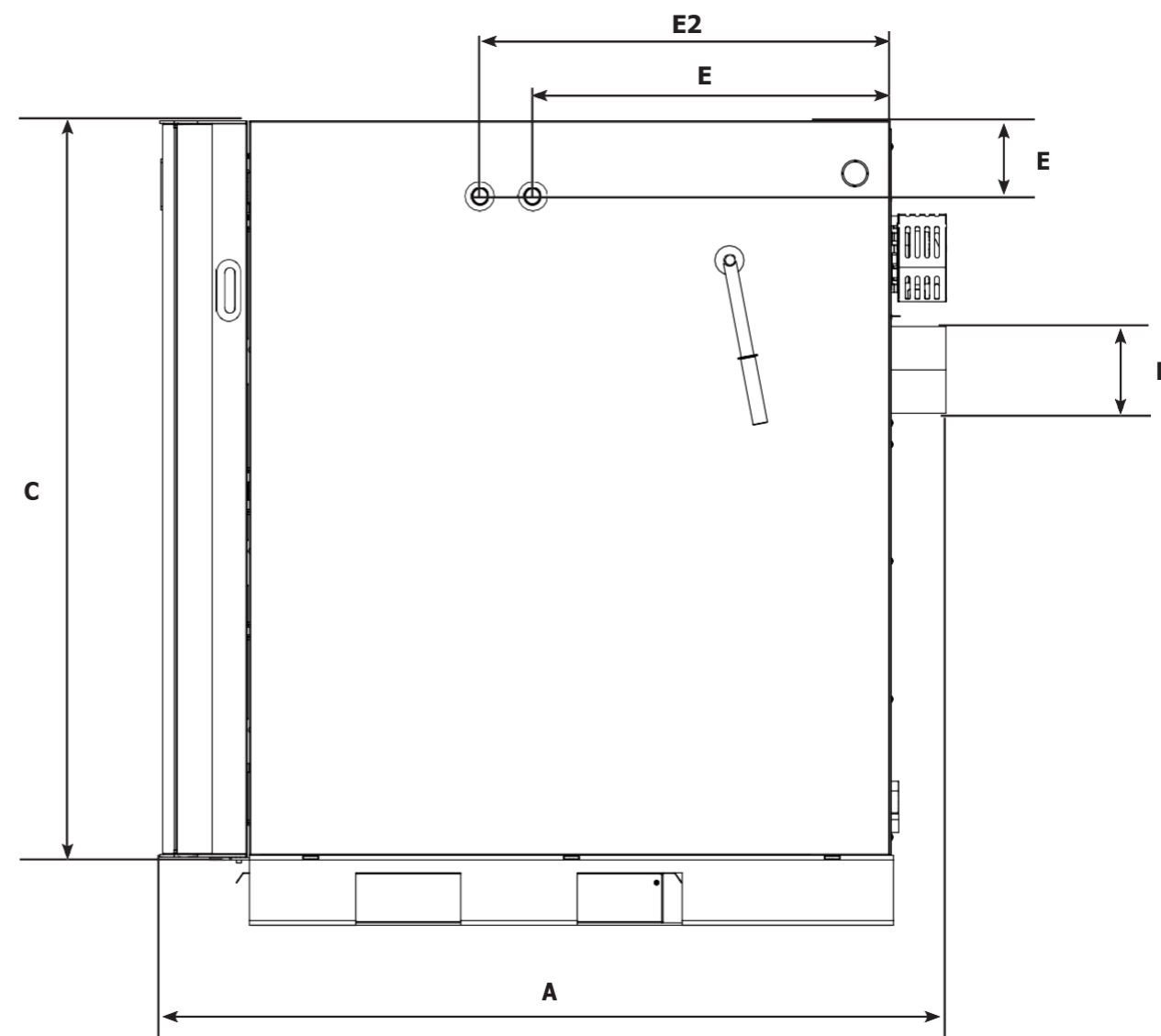
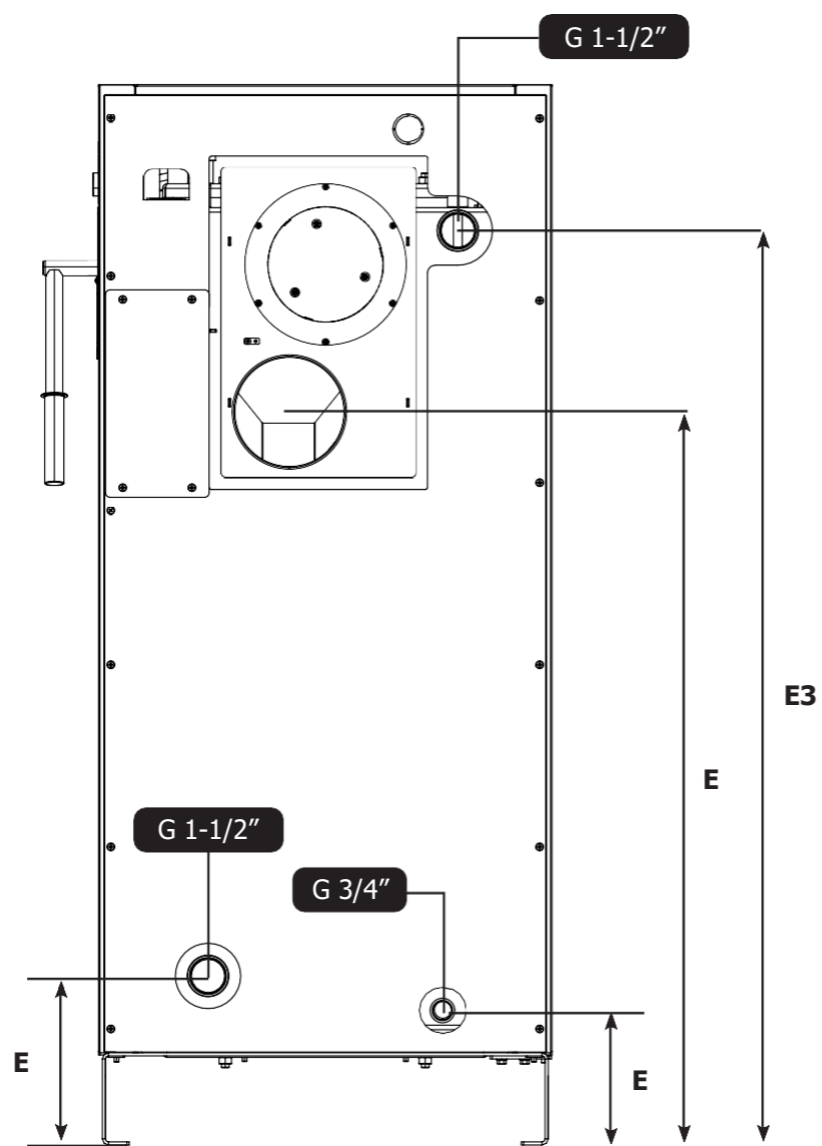
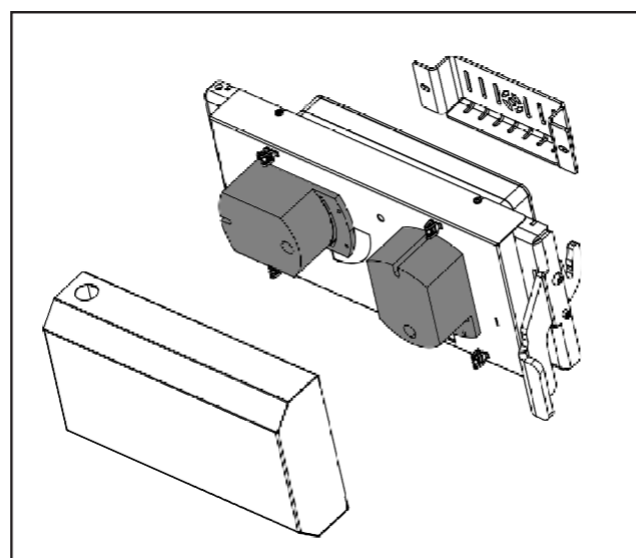
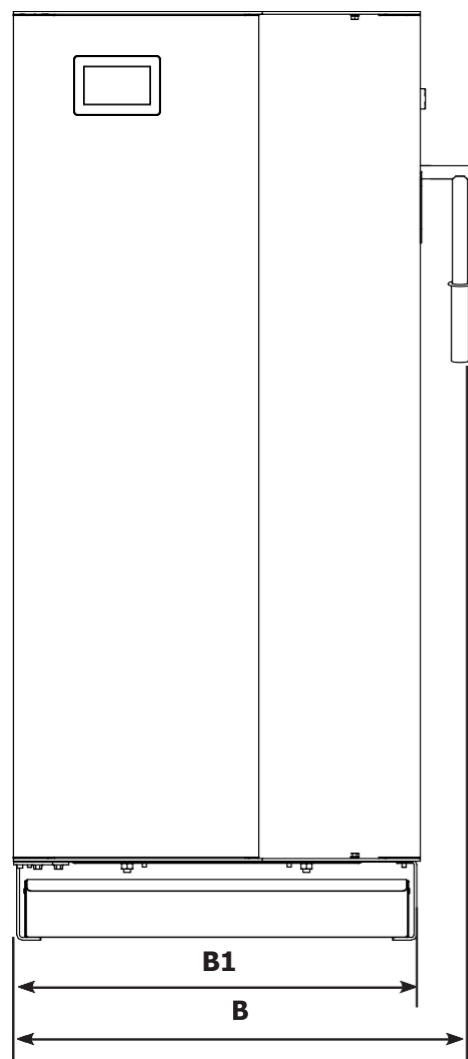
Velký zásobník vody

Servomotory pro automatickou regulaci primárního a sekundárního vzduchu

Lambda sonda pro konstantní optimalizaci spalování

Odolná spalovací komora vyrobená z vysoce kvalitního žáruvzdorného materiálu zajišťuje velmi dlouhý spalovací prostor, což vede ke snížení emisí

Snadné čištění



	A (mm)	B (mm)	B1 (mm)	C (mm)	D (mm)	E (mm)	E1 (mm)	E2 (mm)	E3 (mm)	E4 (mm)	E5 (mm)	E6 (mm)
22	1284	663	590	1380	Ø149	130	566	656	1190	953	175	220
32	1334	663	590	1380	Ø149	130	614	704	1190	953	175	220
40	1404	663	590	1380	Ø149	130	686	776	1190	953	175	220
50	1404	663	590	1530	Ø149	130	686	776	1340	1103	175	220



		22	32	40	50
Jmenovitý tepelný výkon	kW	22	32	40	50
Rozsah tepelného výkonu	kW	11–22	16–32	20–40	25–50
Třída kotle EN 303-5:2021		5			
Požadovaný podtlak v komínu	Pa	12			
Množství vody v kotli	l	130	140	150	163
Teplota spalin při jmenovitém tepelném výkonu	°C	165	160	150	150
Teplota spalin při minimálním tepelném výkonu	°C	100	100	100	95
Minimální provozní doba při jmenovitém výkonu (jmenovitý Q)	H	3			
Min. teplota vstupní vody na přívodu vody do kotle	°C	60			
Max. teplota vody	°C	90			
Obsah vlhkosti v palivu	%	max 25 %			
Typ paliva	A, dřevěná kulatina, podle normy 14964-5				



		22	32	40	50
Délka paliva	mm	600	600	600	600
Kapacita palivové komory	l	120	120	120	154
Typ spalovací komory		Podtlak			
Požadovaný minimální objem externí akumulční nádrže na vodu		podle EN 303-5:2021			
Napájecí napětí	V~	230			
Frekvence	Hz	50			
Hmotnost	kg	518	539	567	620
Max. provozní tlak	bar	3			
Spalinová trubka – vnější průměr	mm	149			
Topné zařízení funkční		S ventilátorem			
Topné zařízení funkční		V podmínkách bez kondenzace			
Třída energetické účinnosti kotle		A+			