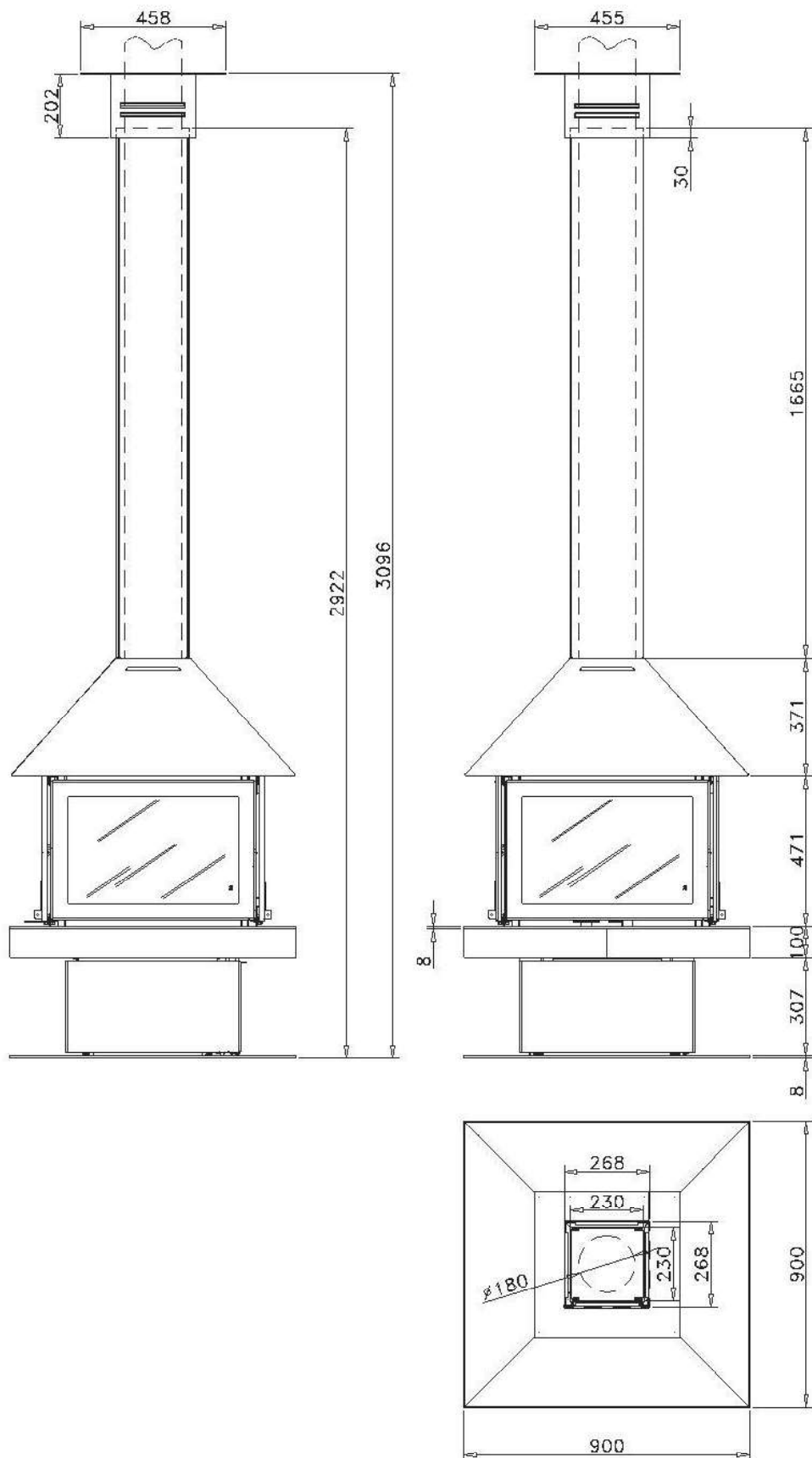
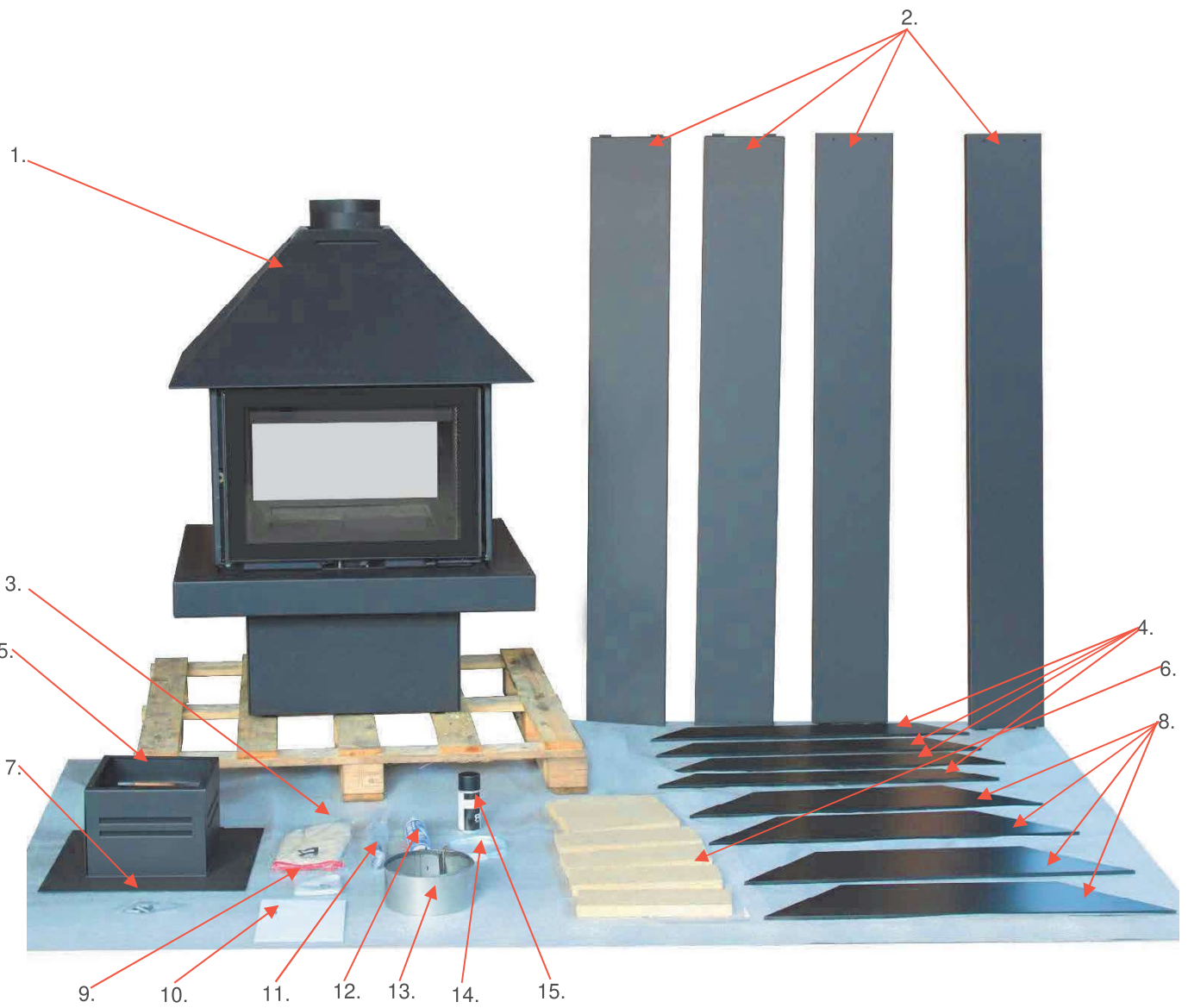


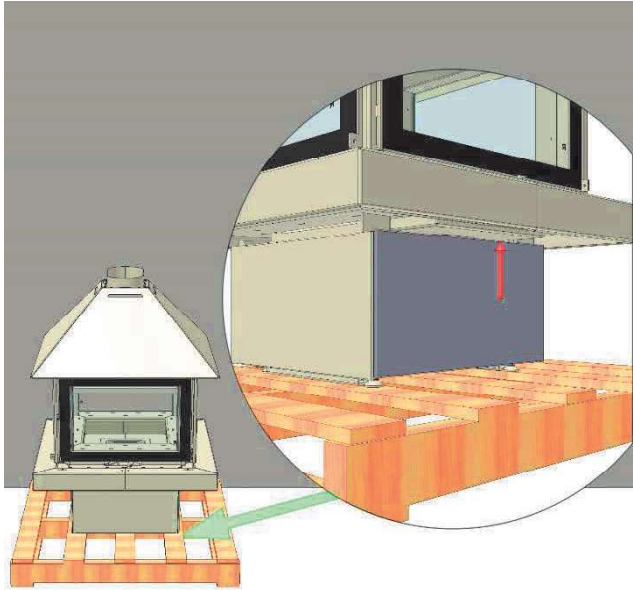
ANEXO/ANNEX/ANNEXE/ANESSO



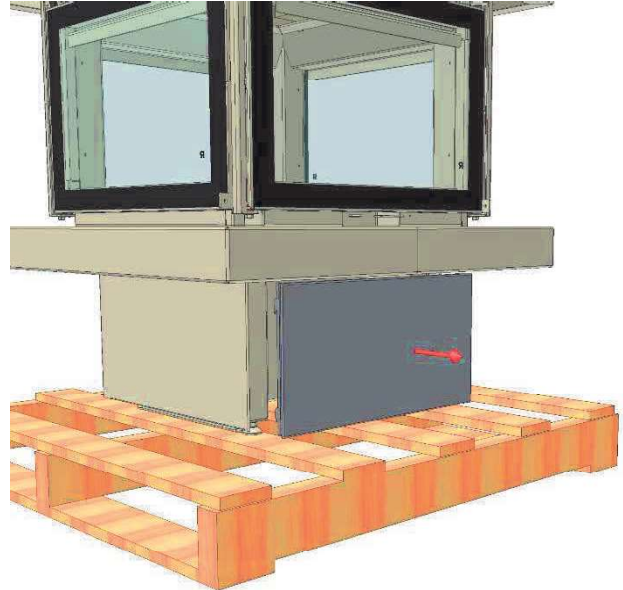


III

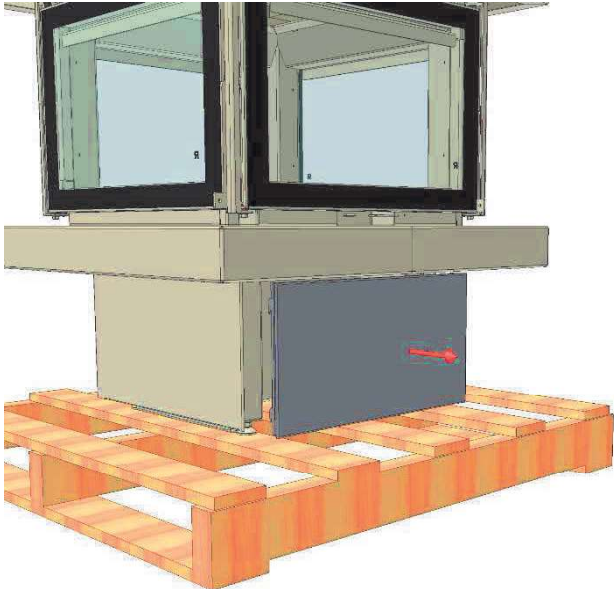
1.



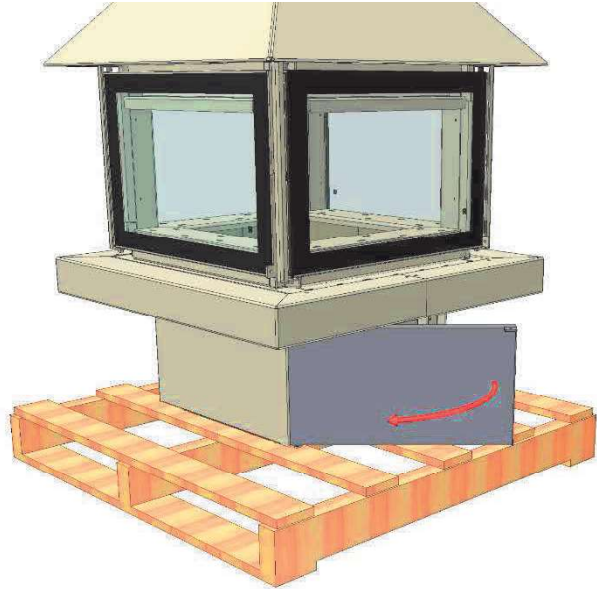
2.



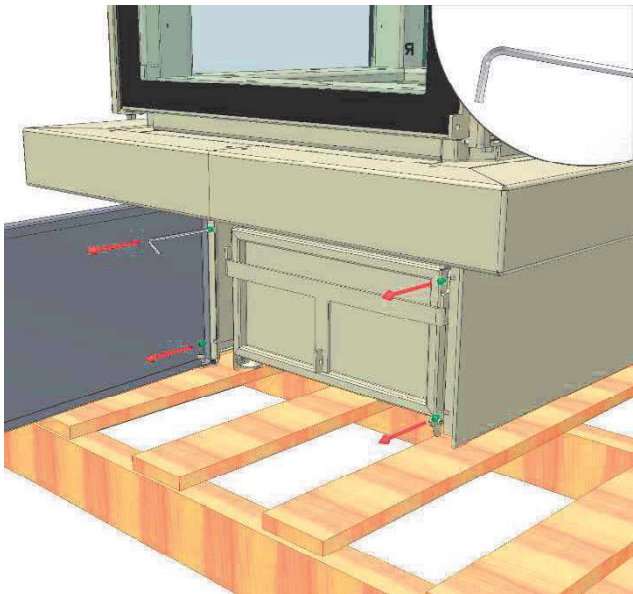
3.



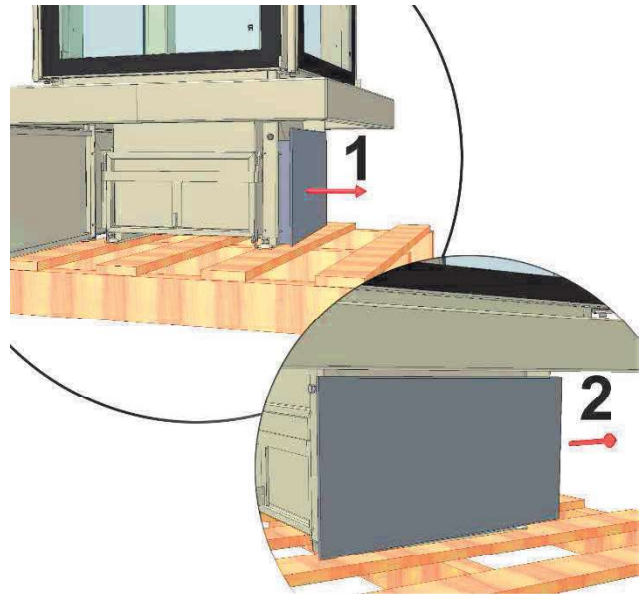
4.



5.

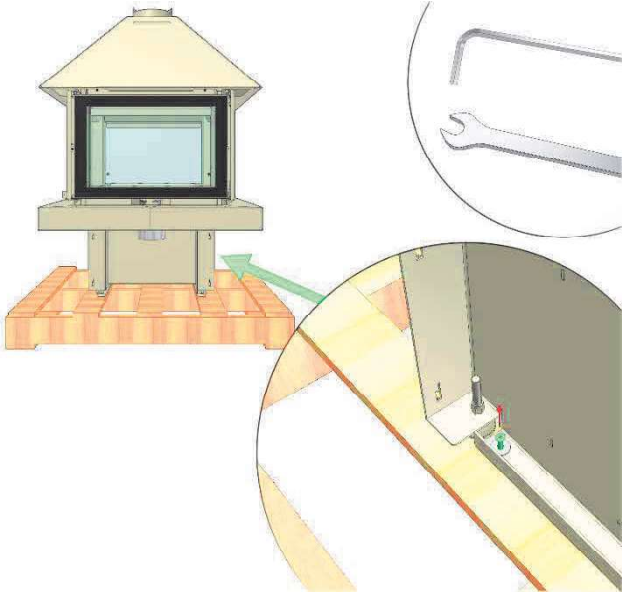


6.

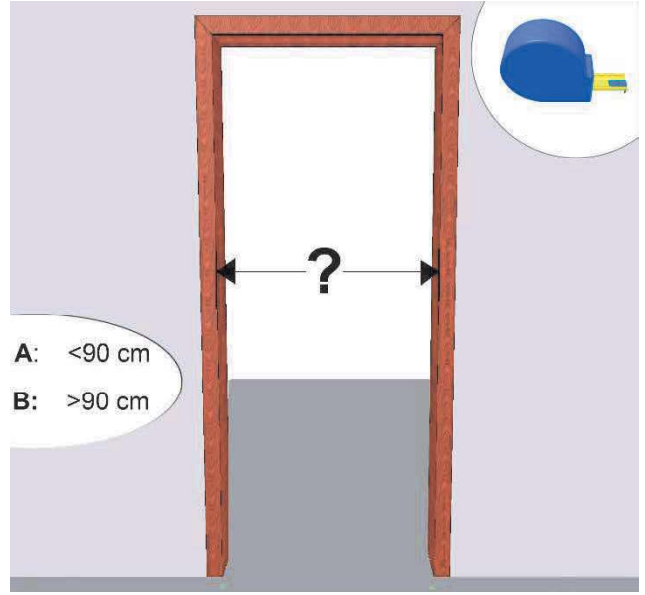


III

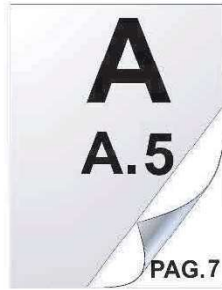
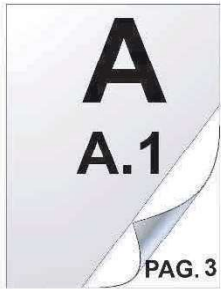
7.



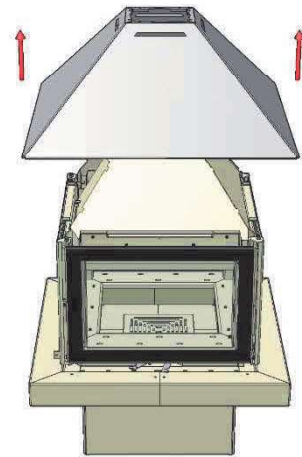
8.



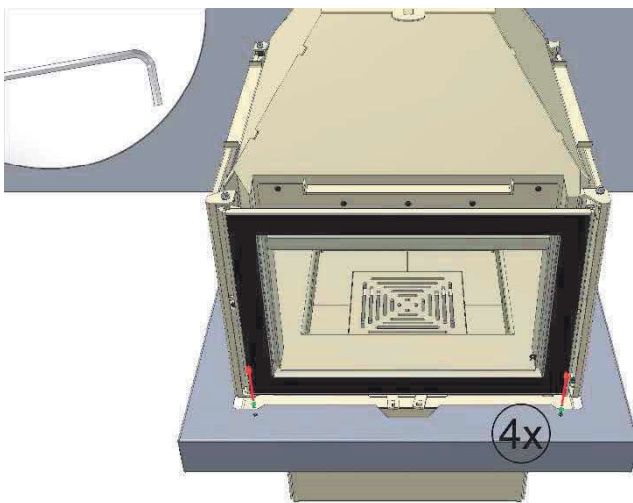
9.



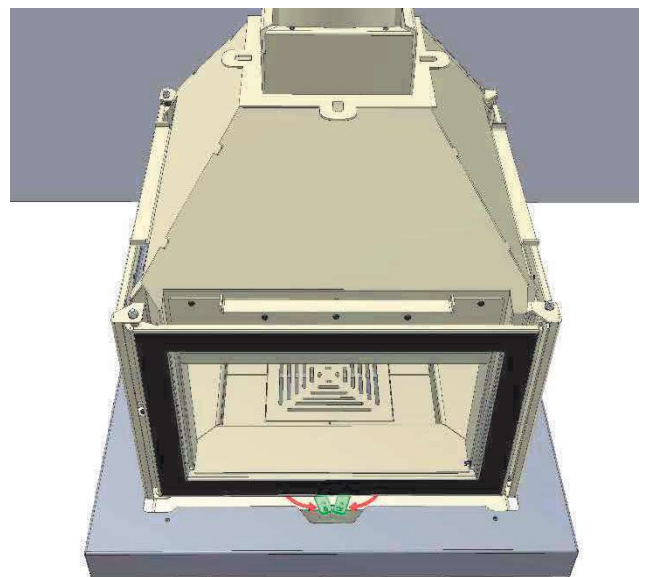
A.4



A.2

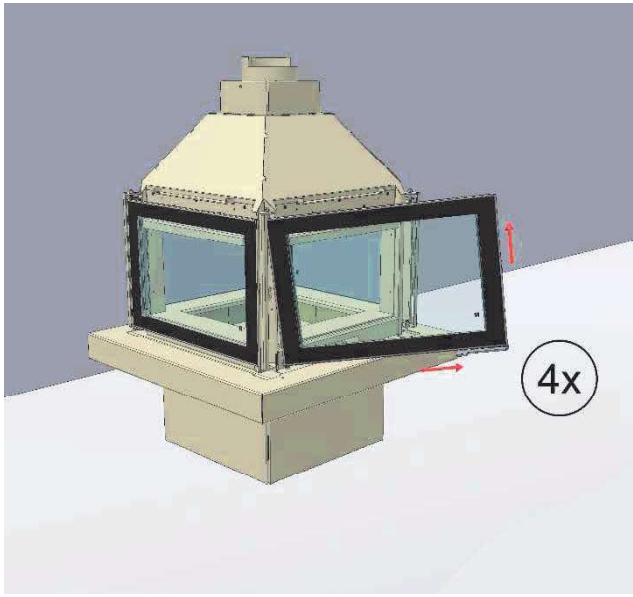


A.3

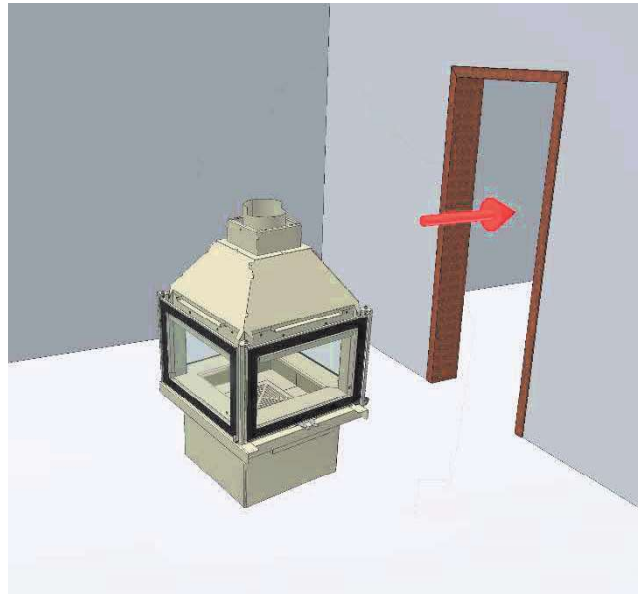


III

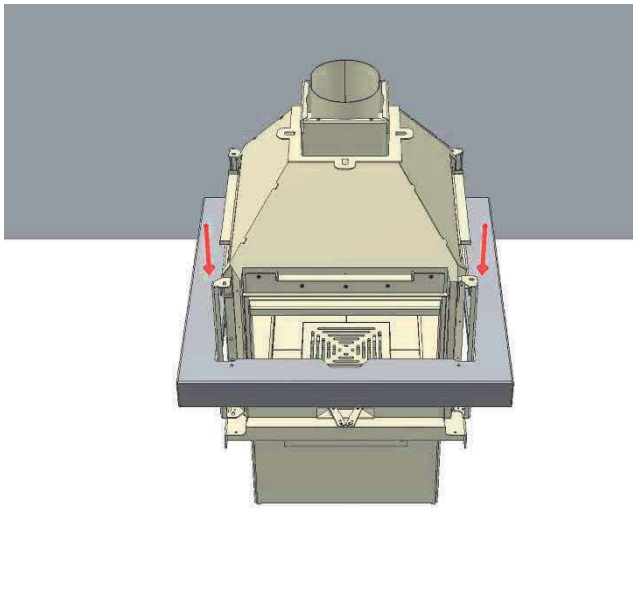
A.4



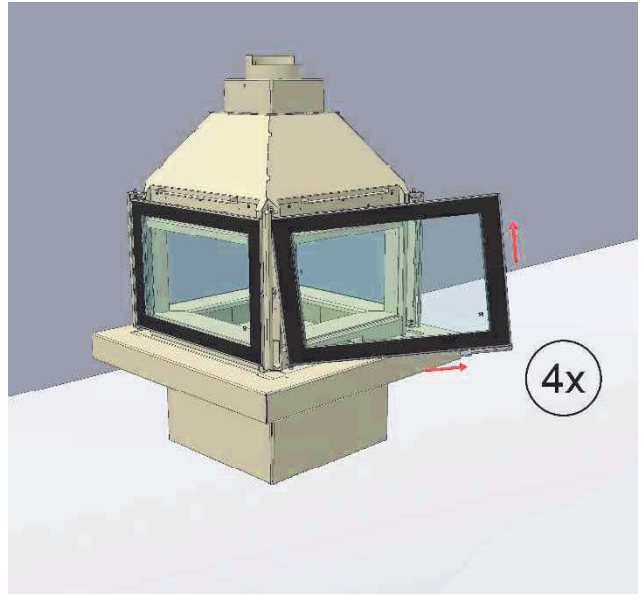
A.5



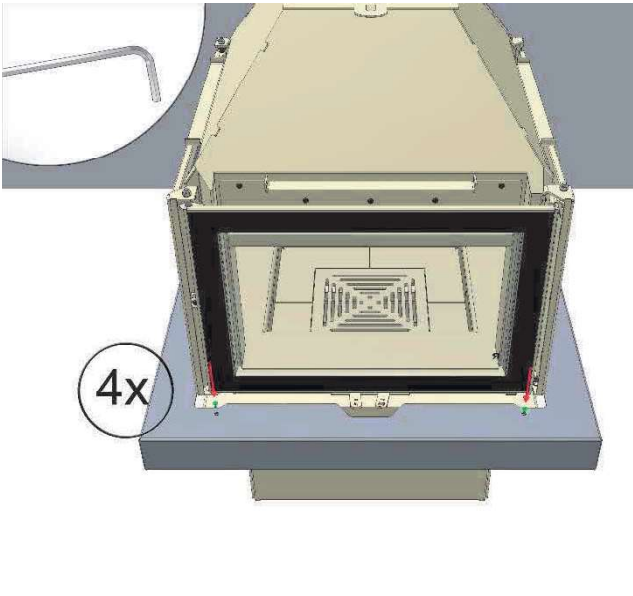
A.6



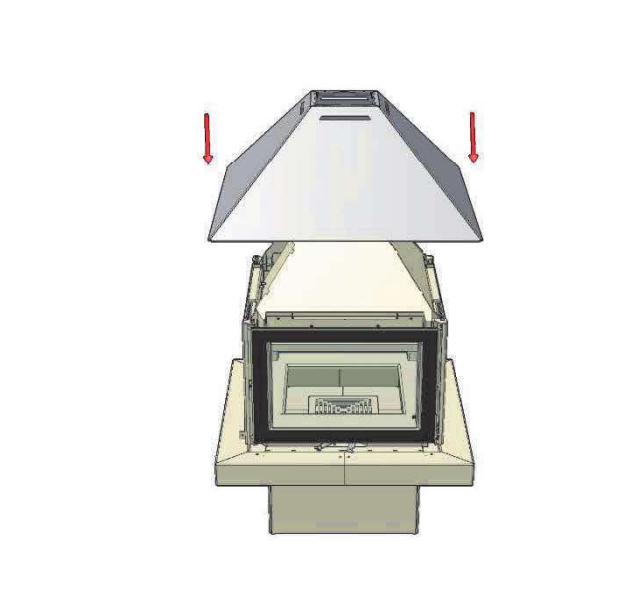
A.7



A.8

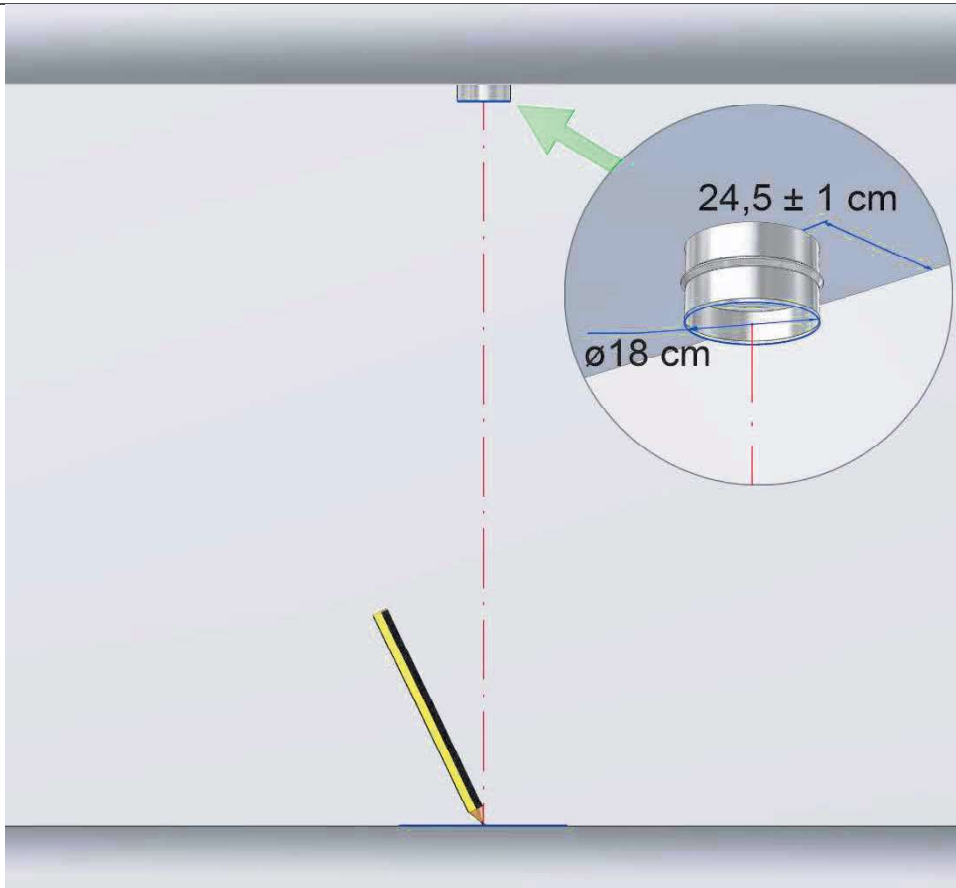


A.9

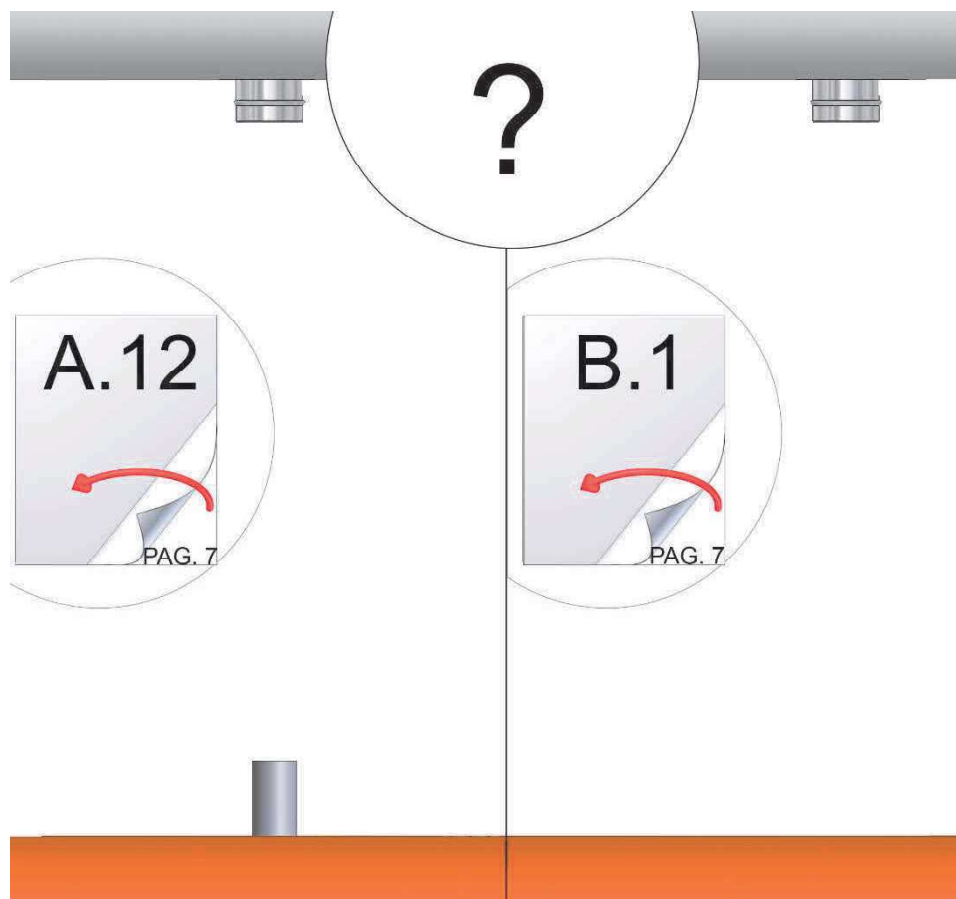


III

A.10

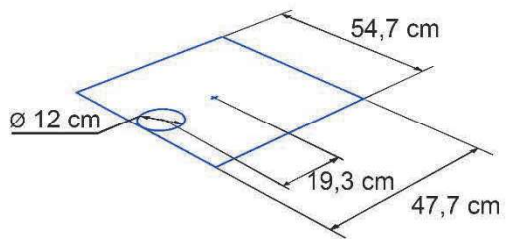


A.11

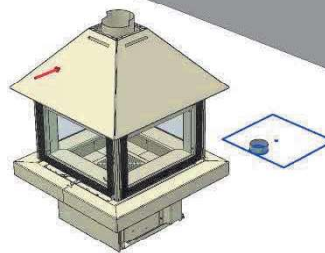


III

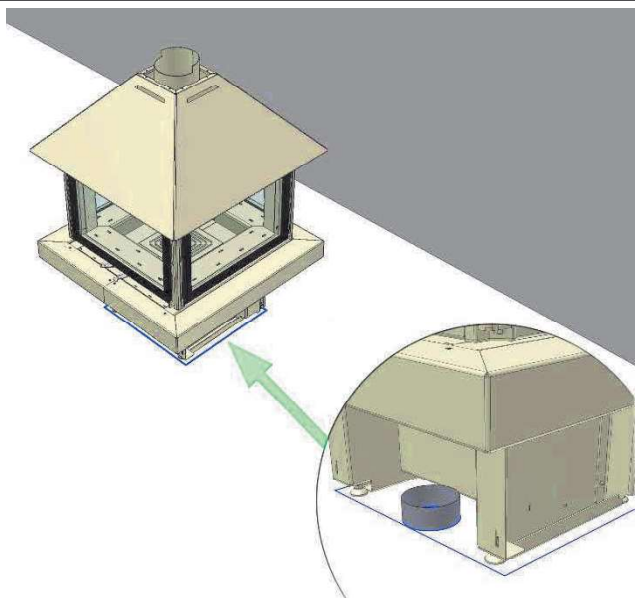
A.12



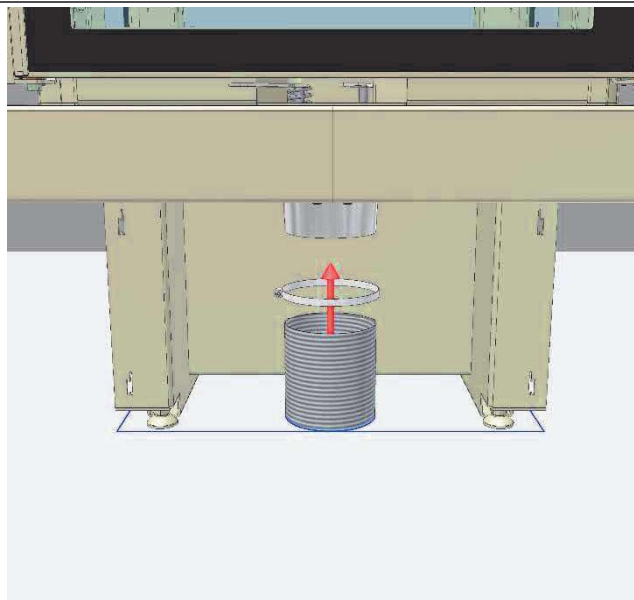
A.13



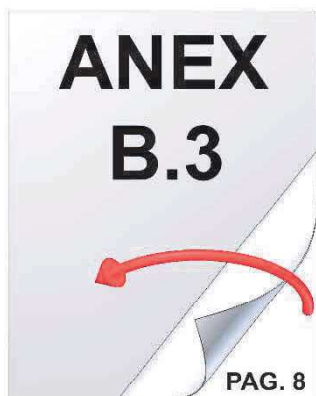
A.14



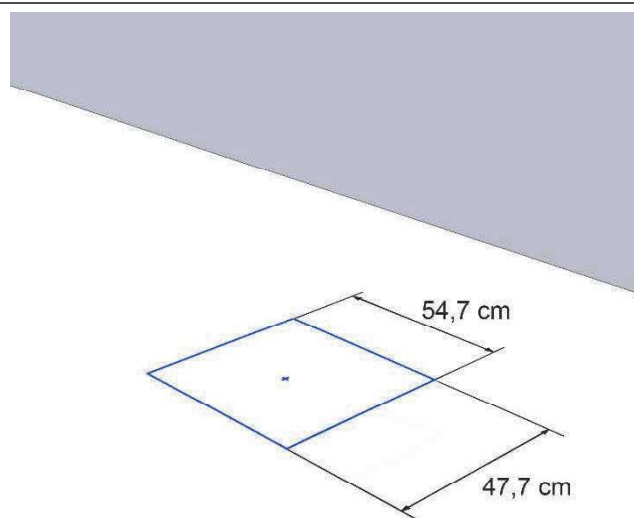
A.15



A.16

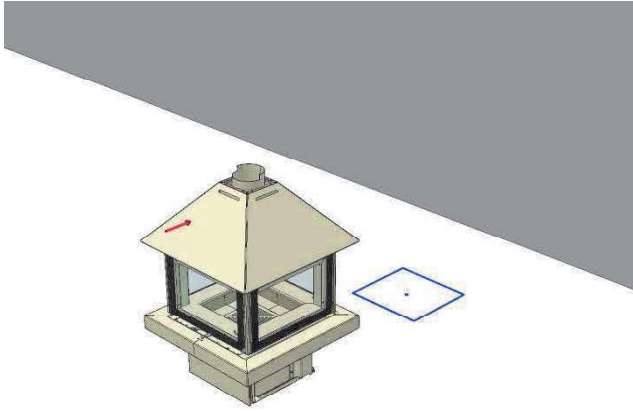


B.1

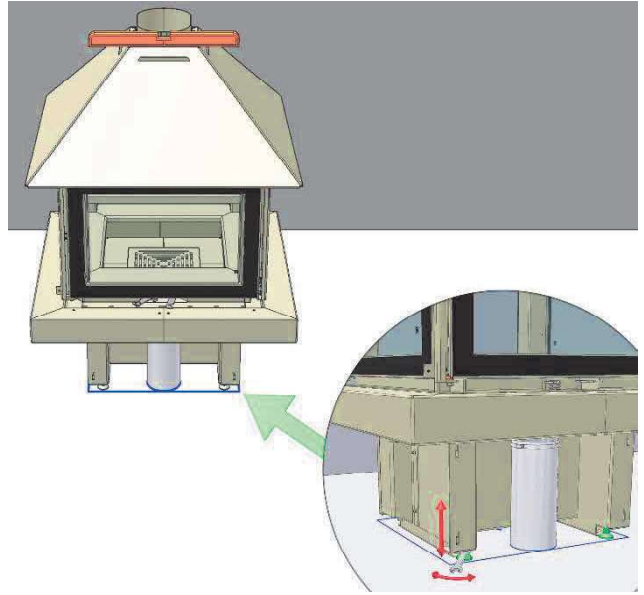


III

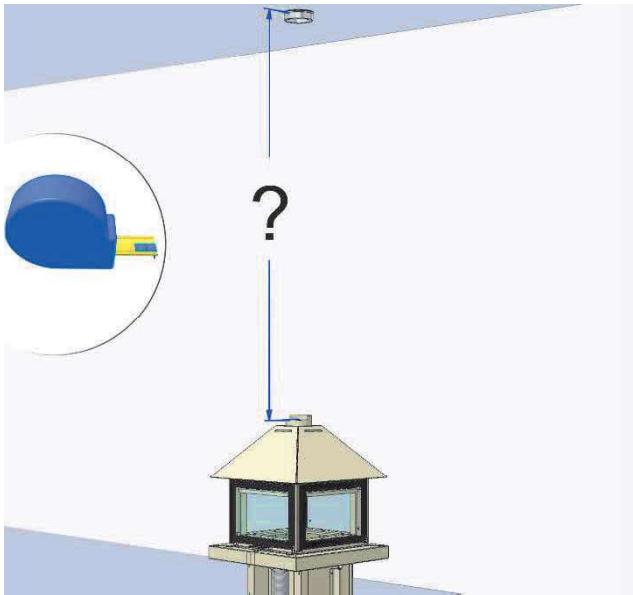
B.2



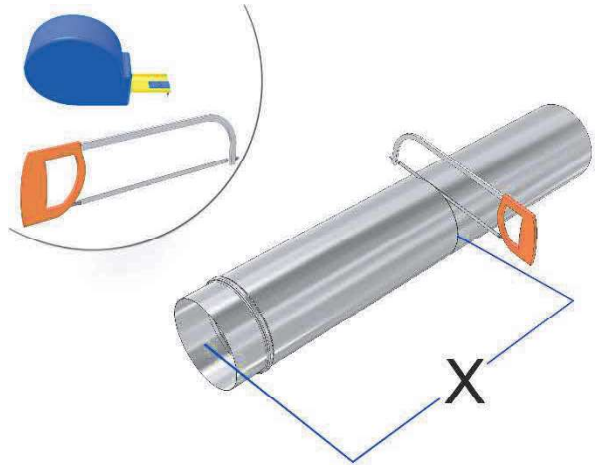
B.3



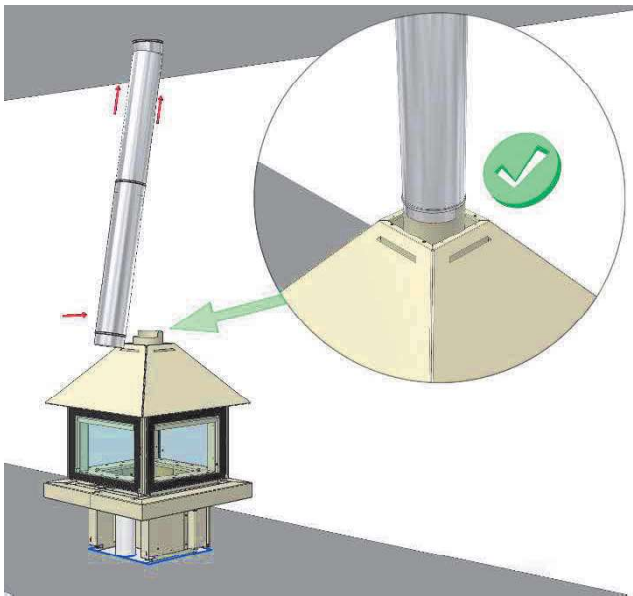
B.4



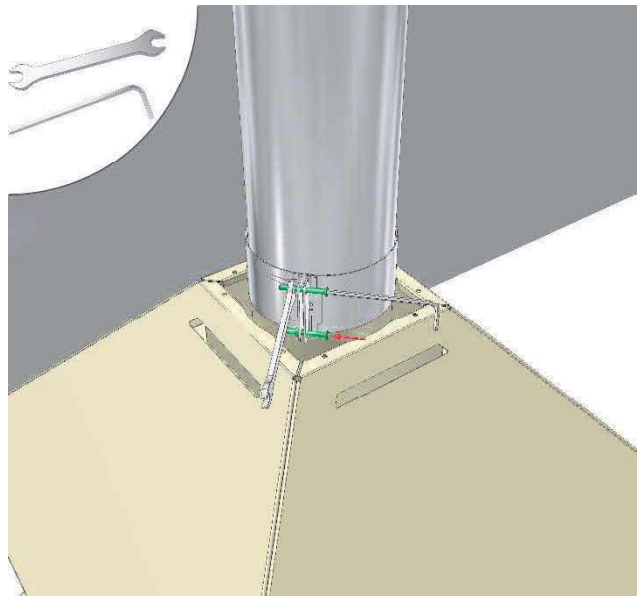
B.5



B.6

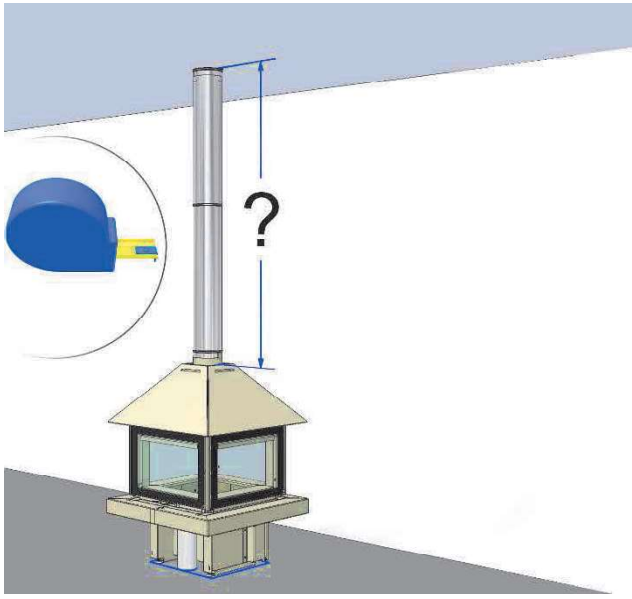


B.7

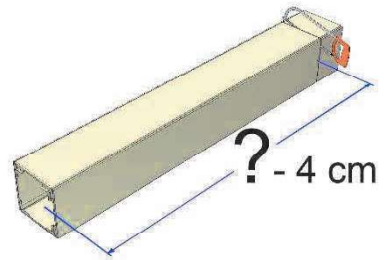


III

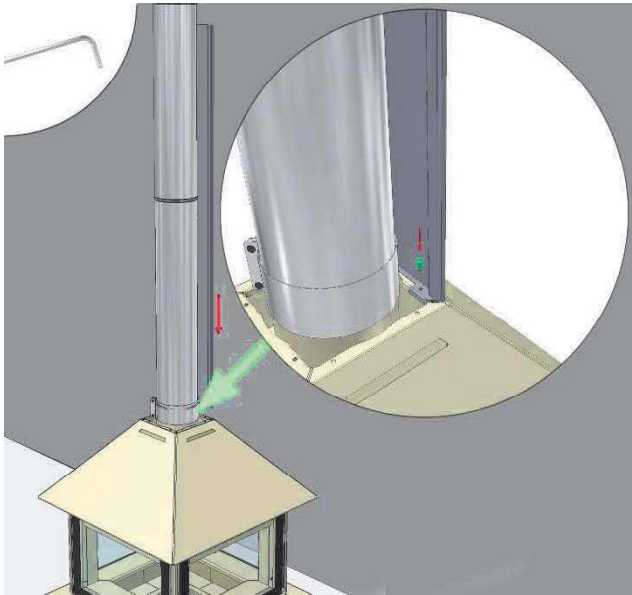
B.8



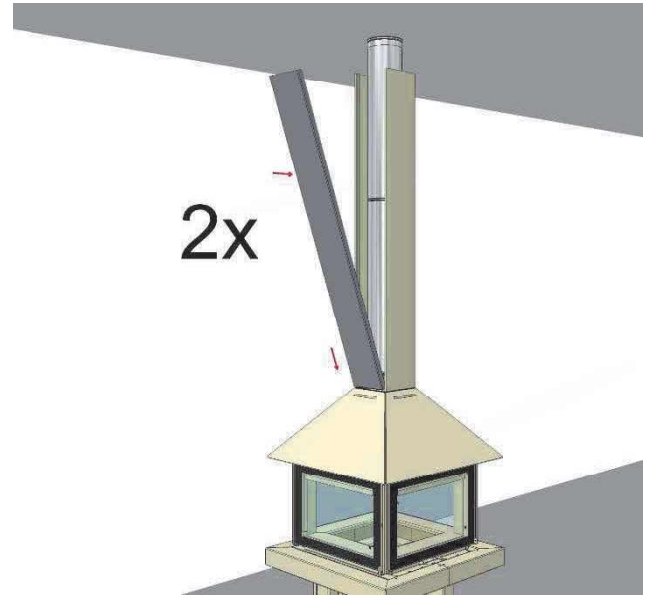
B.9



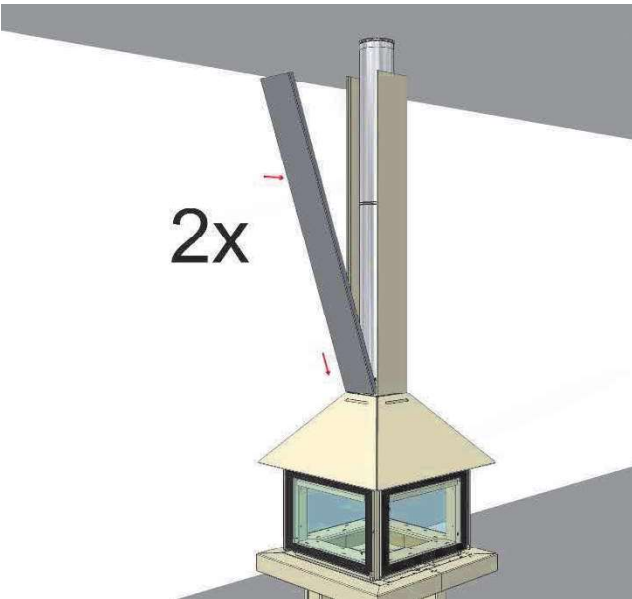
B.10



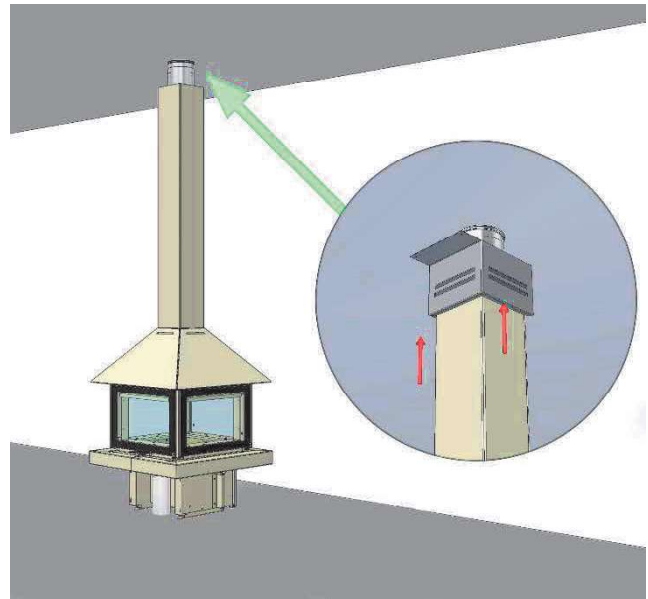
B.11



B.12

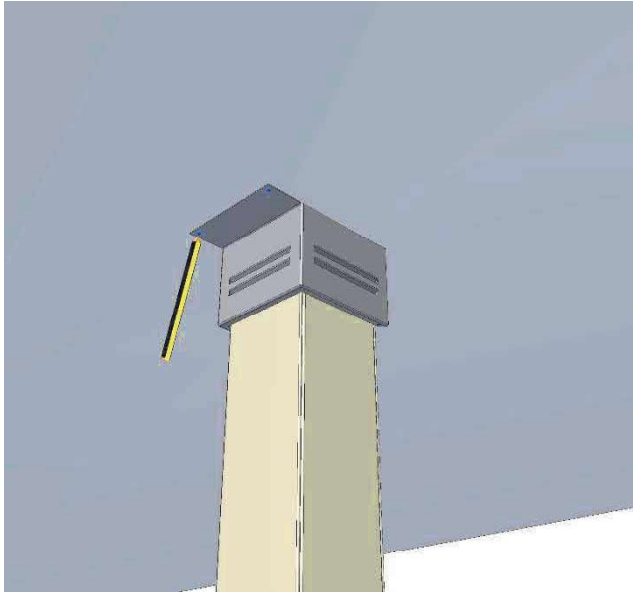


B.13

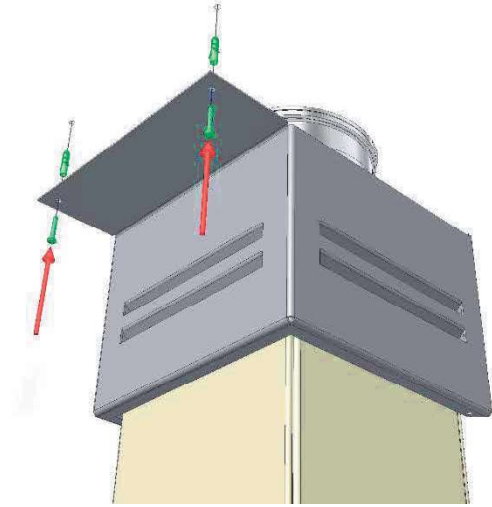


III

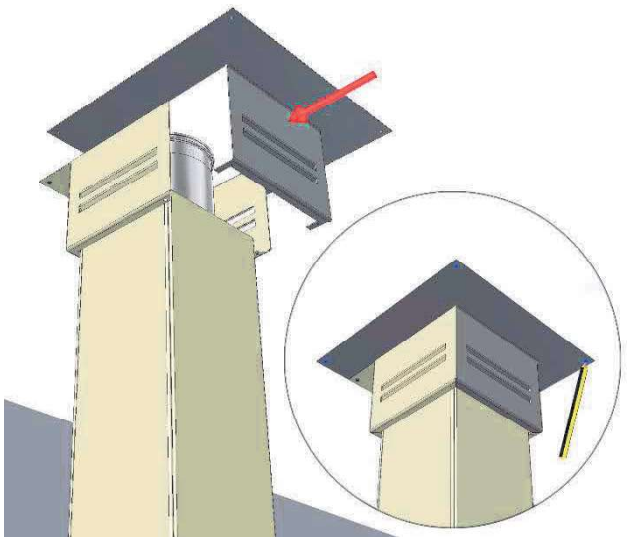
B.14



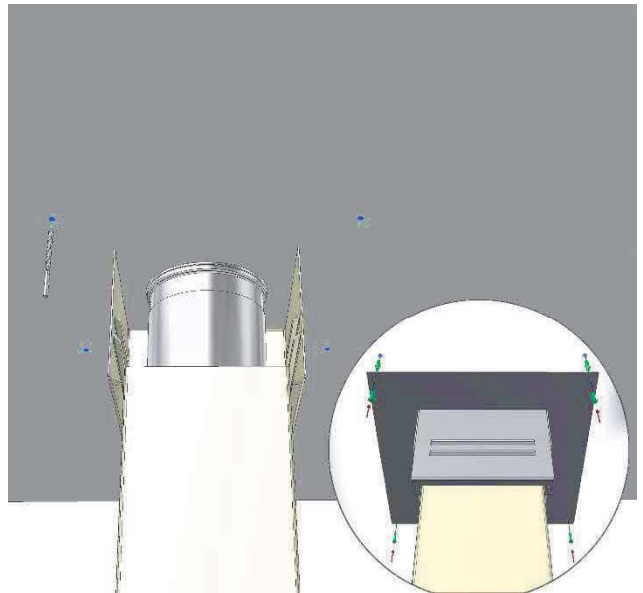
B.15



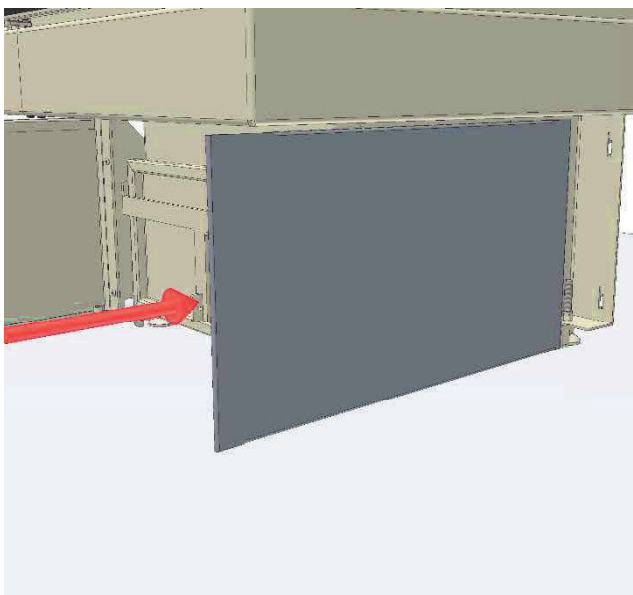
B.16



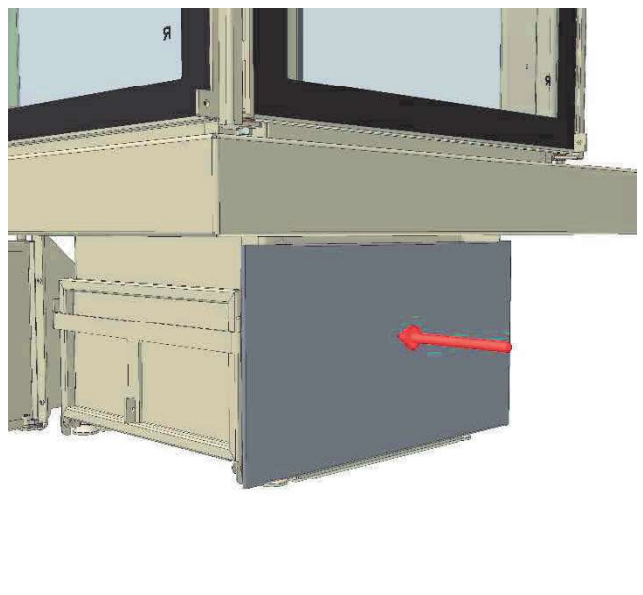
B.17



B.18

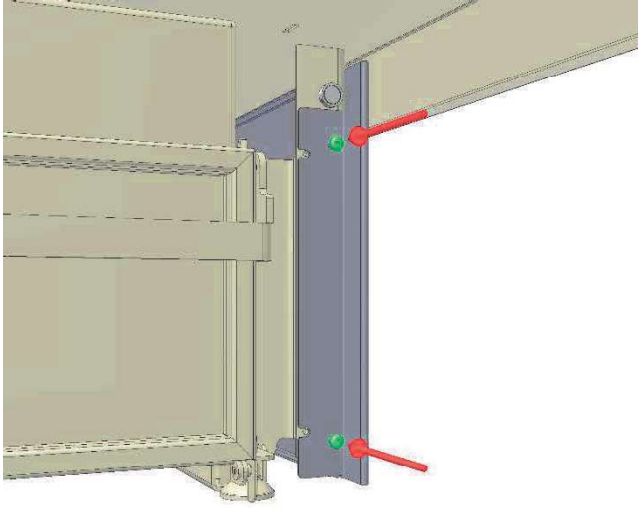


B.19

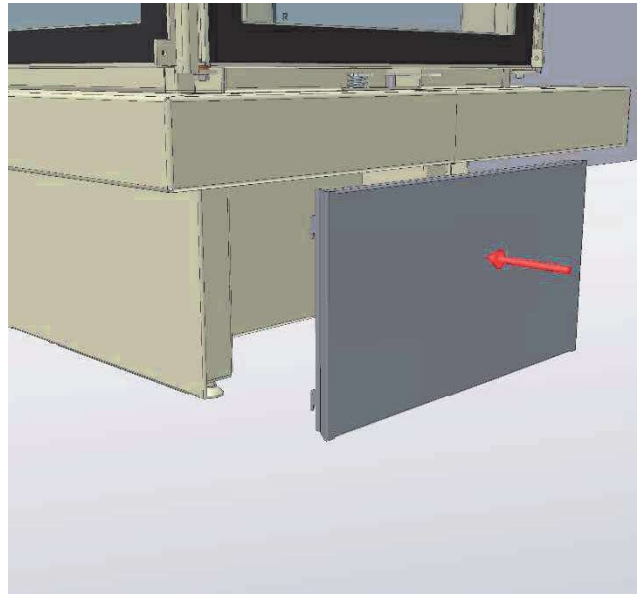


III

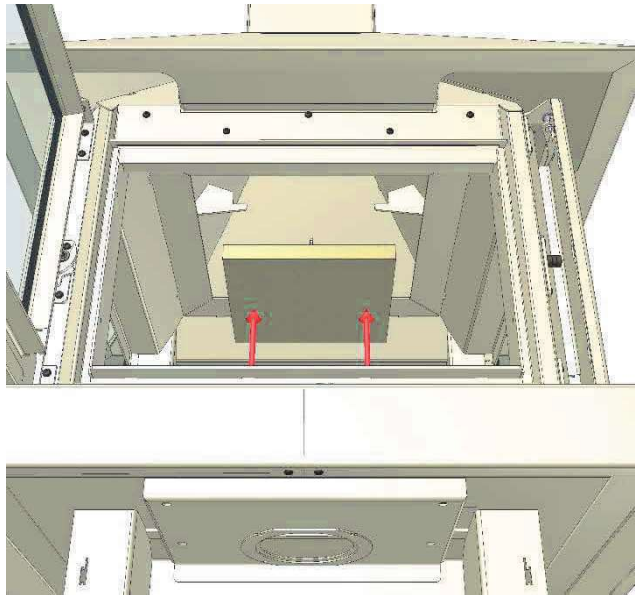
B.20



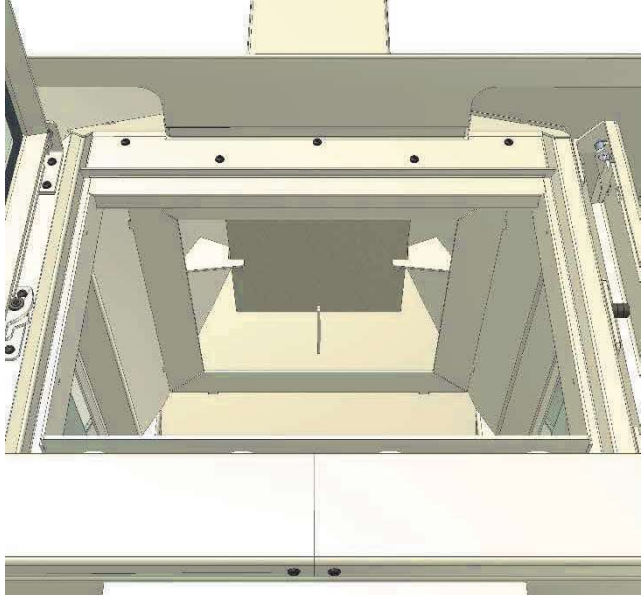
B.21



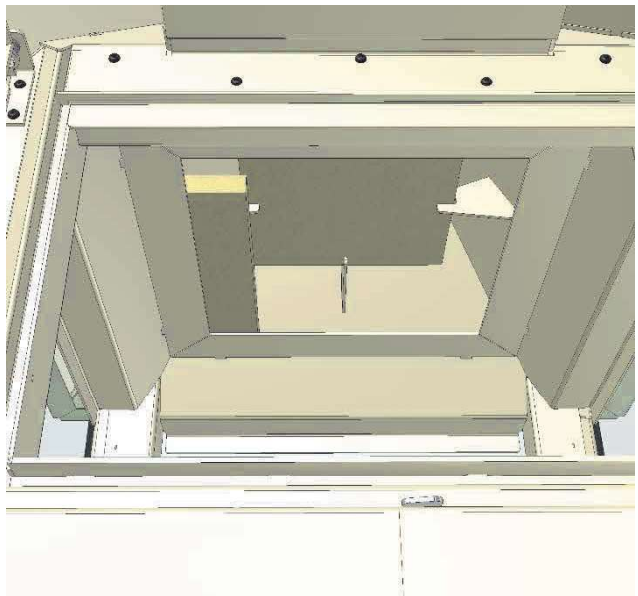
B.22



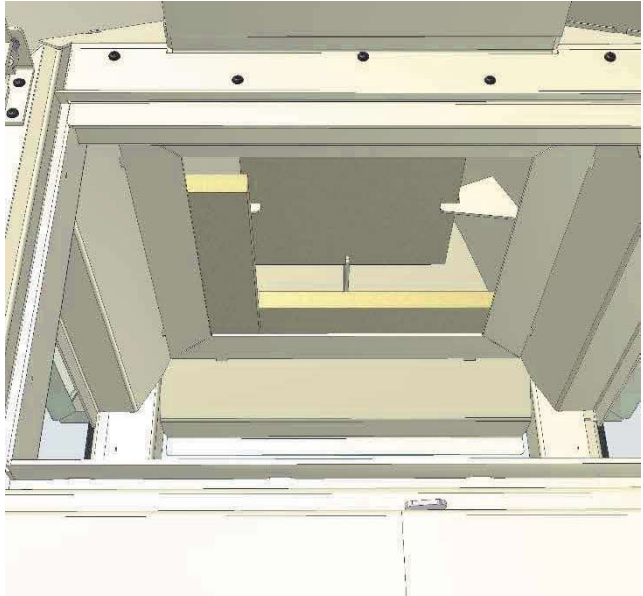
B.23



B.24

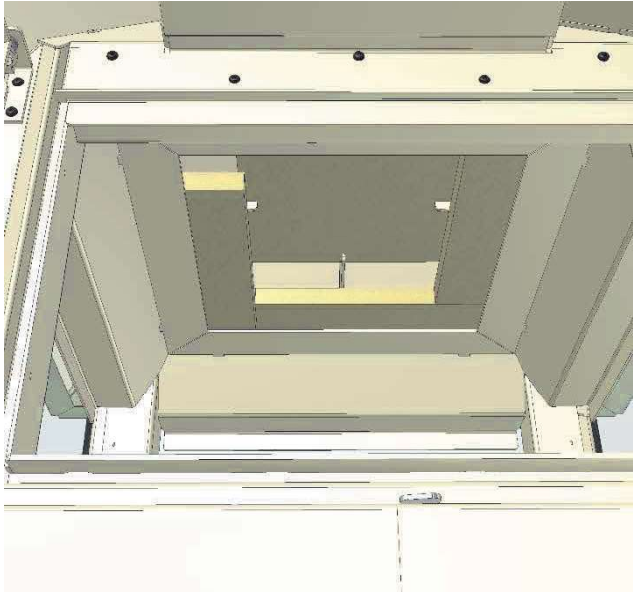


B.25



III

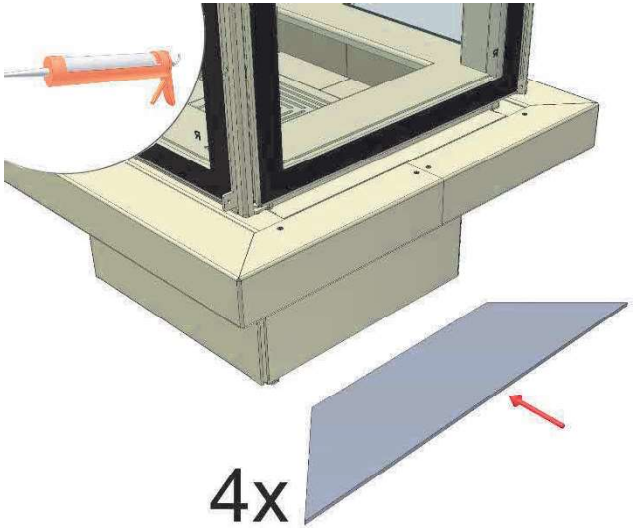
B.26



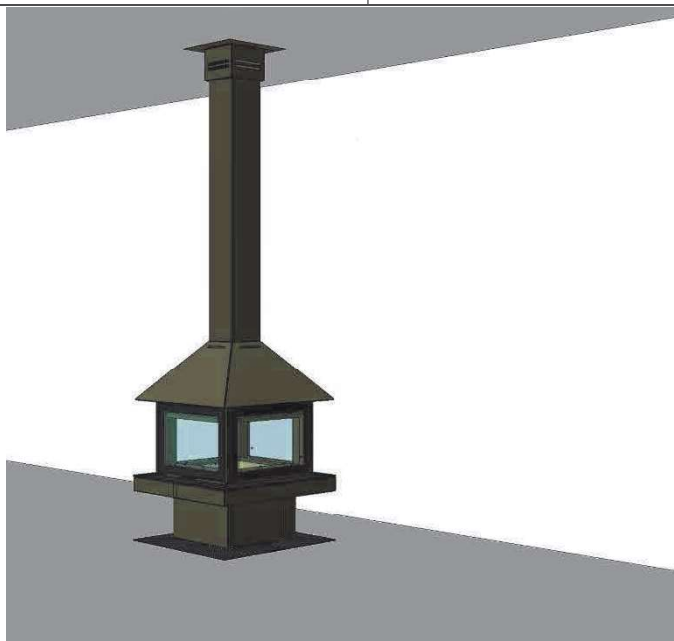
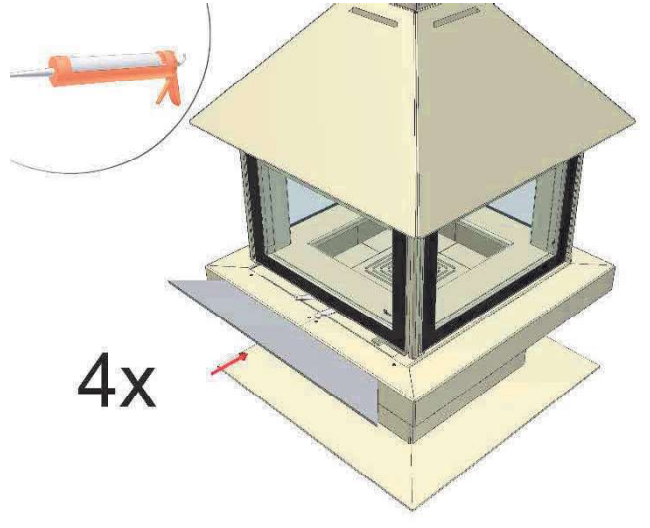
B.27



B.28

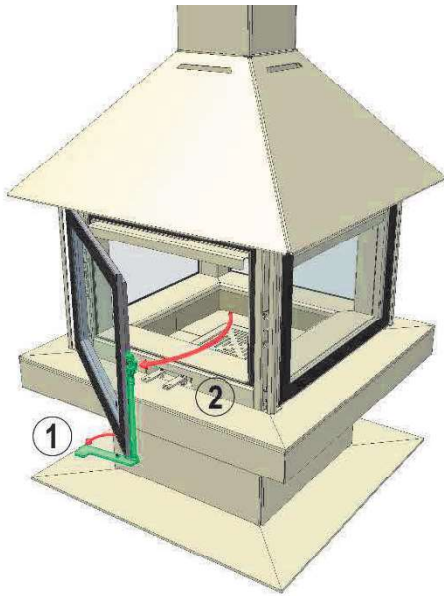


B.29

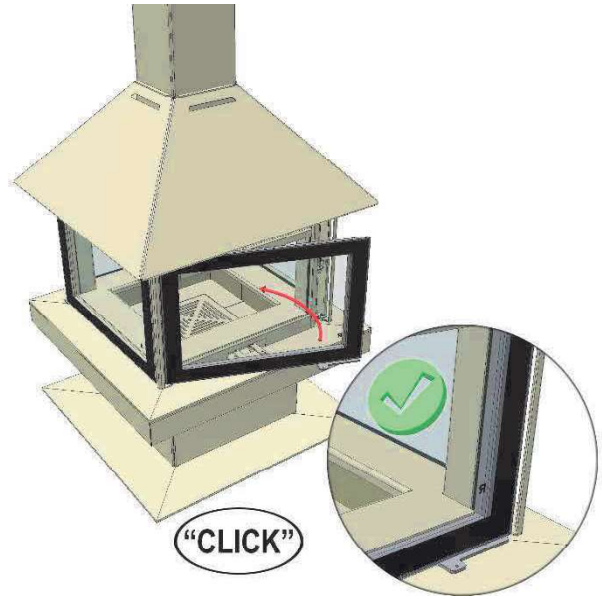


IV

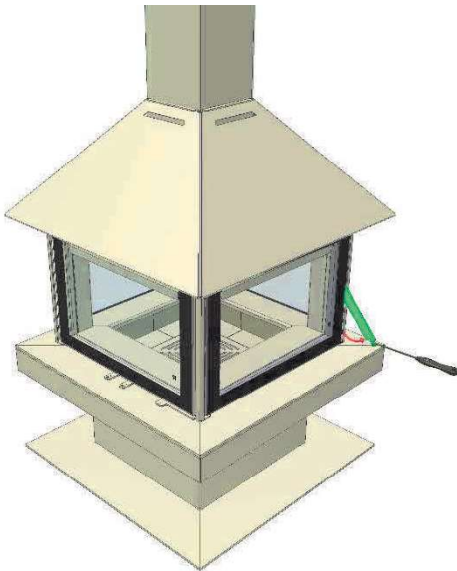
C.1



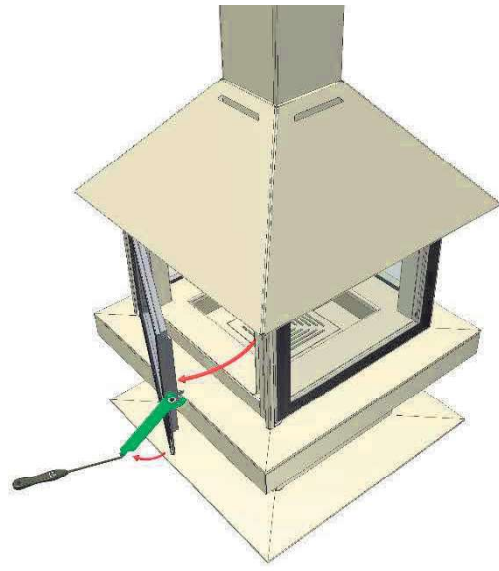
C.2



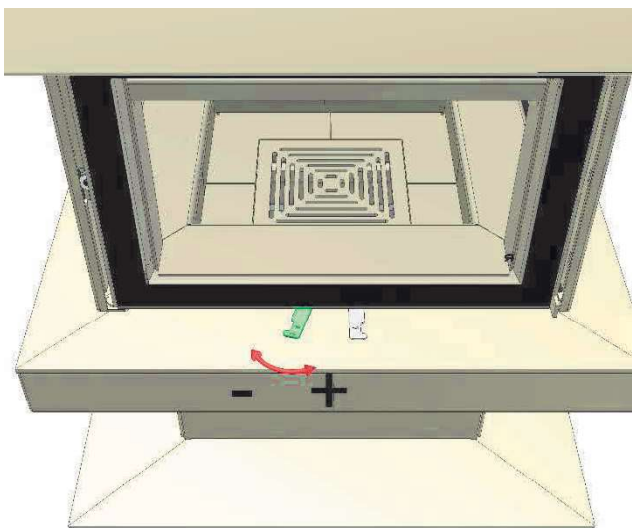
C.3



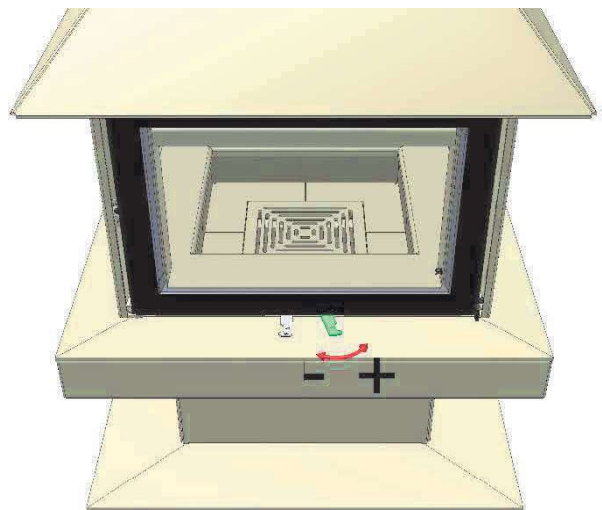
C.4



C.5



C.6

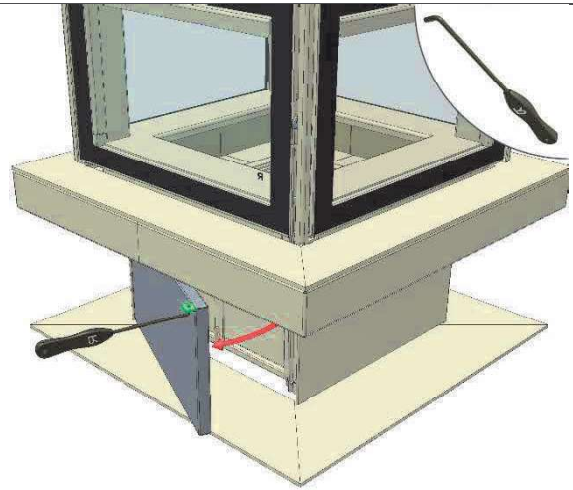


IV

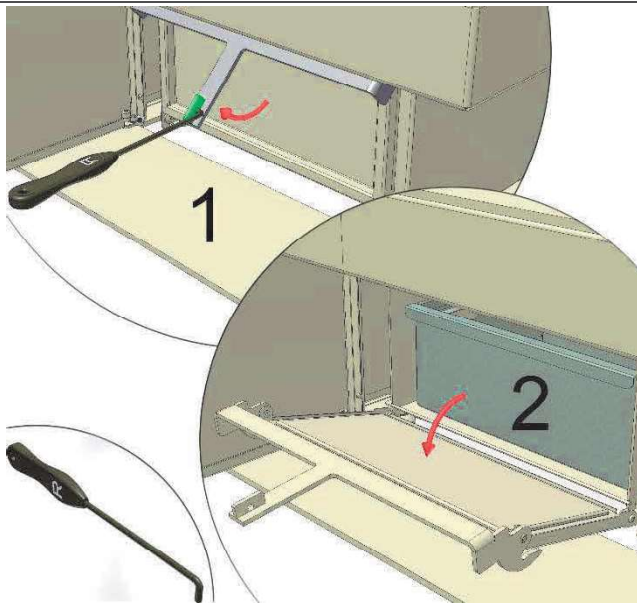
C.7



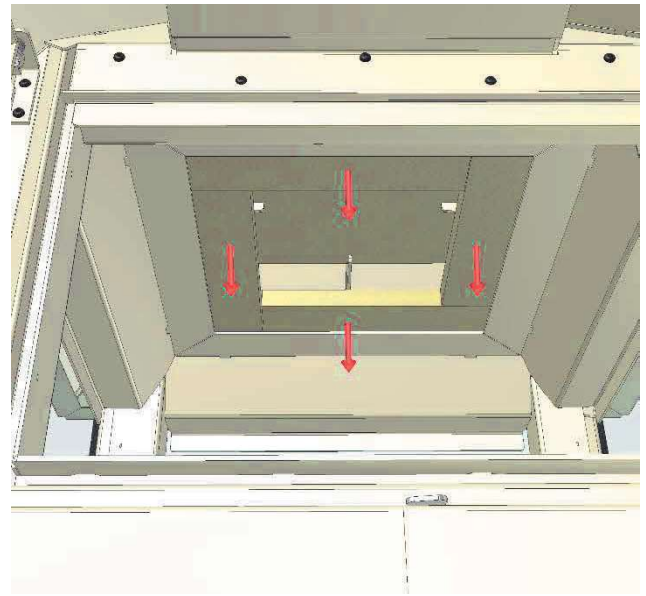
C.8



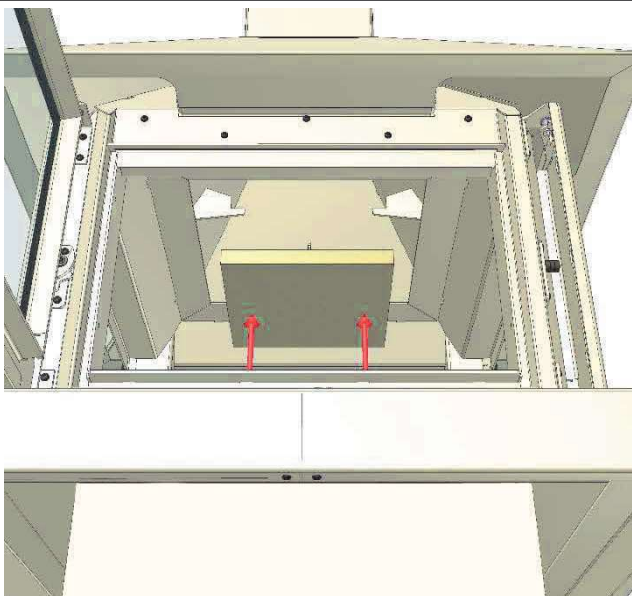
C.9



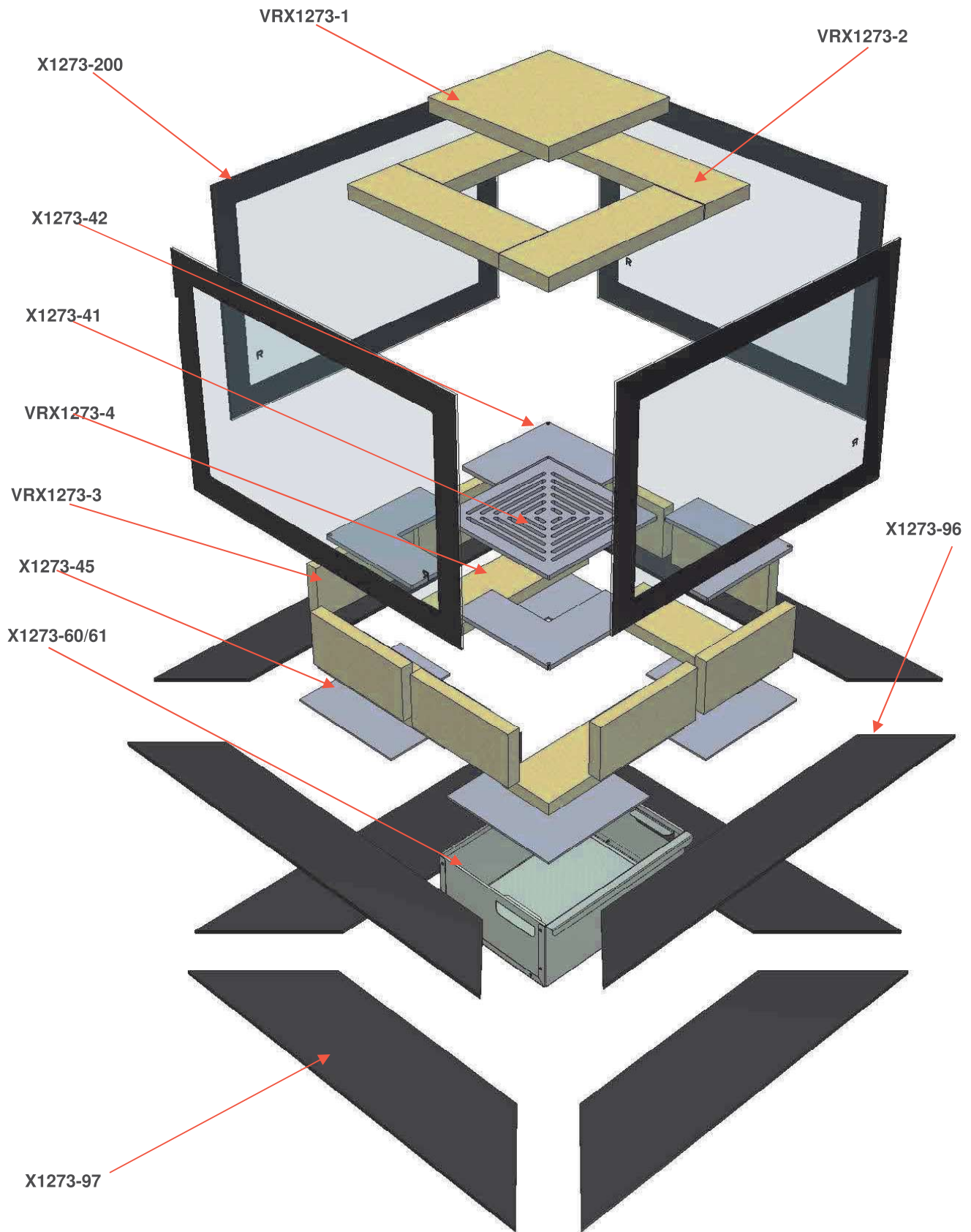
C.10



C.11



V



Versión 1.4 (28/06/2021)