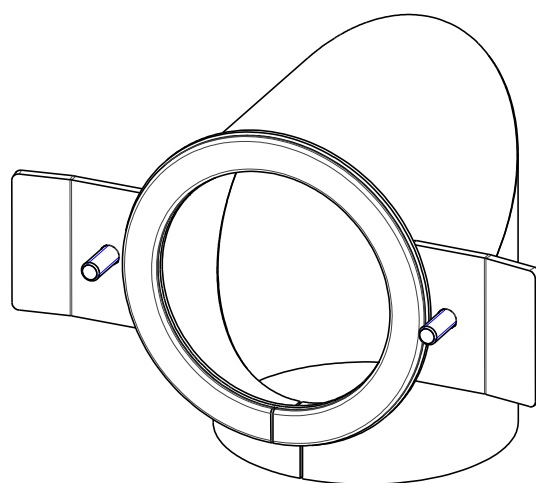
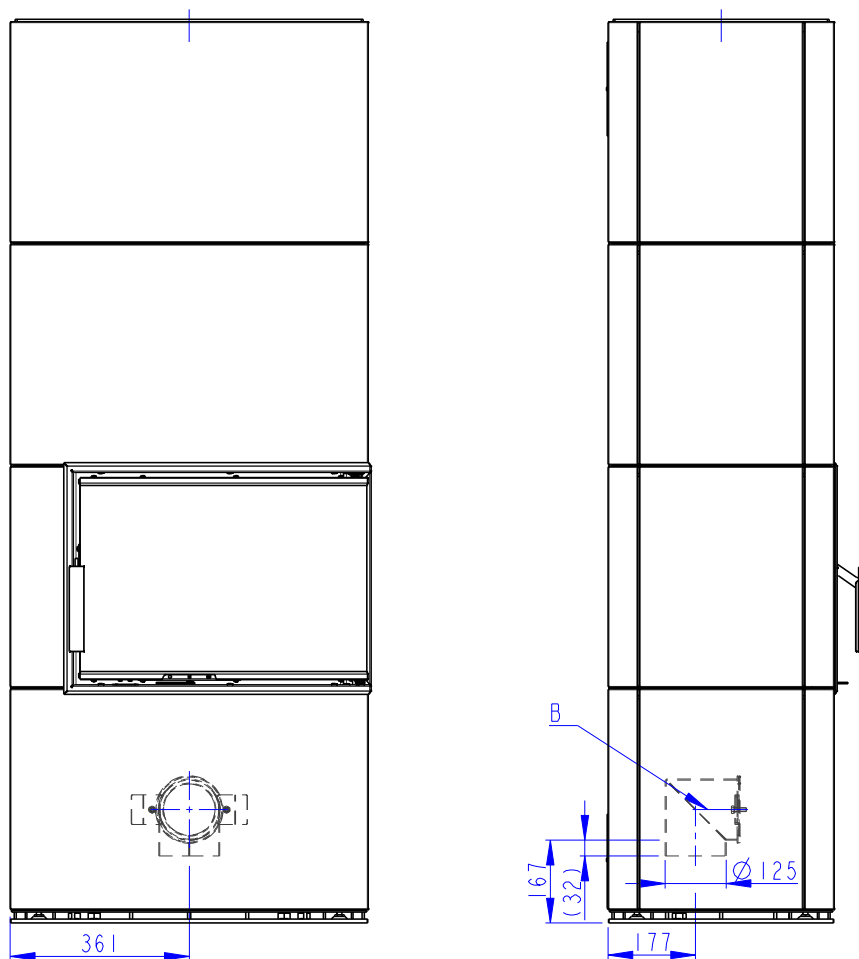
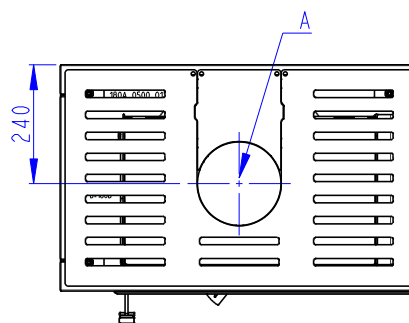
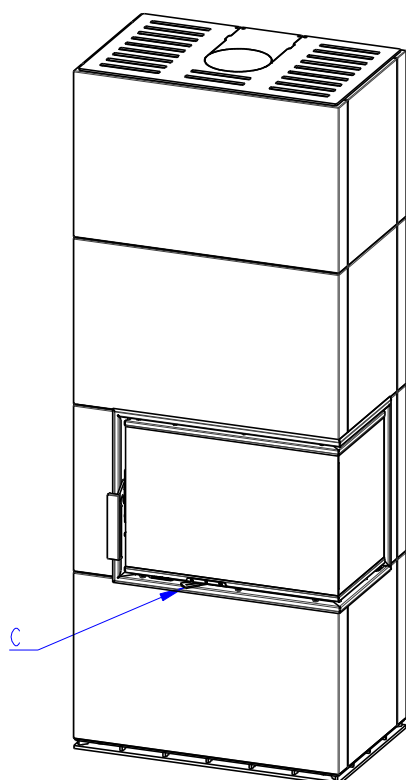
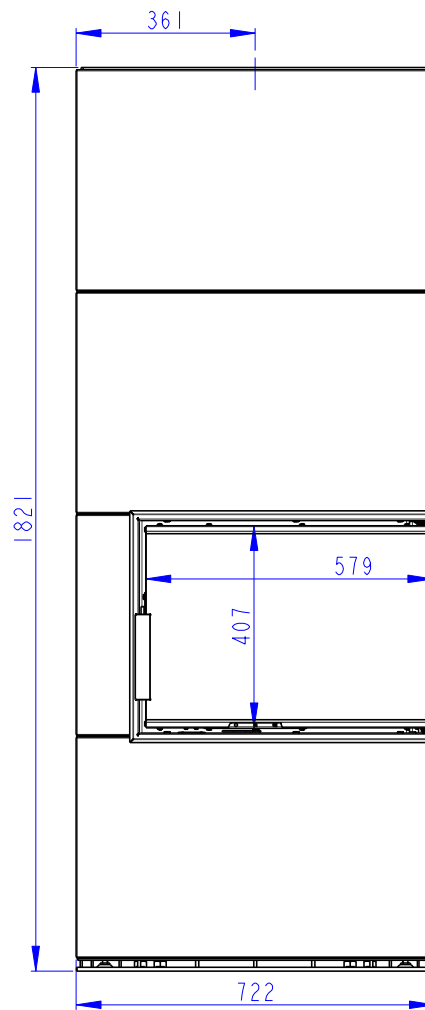
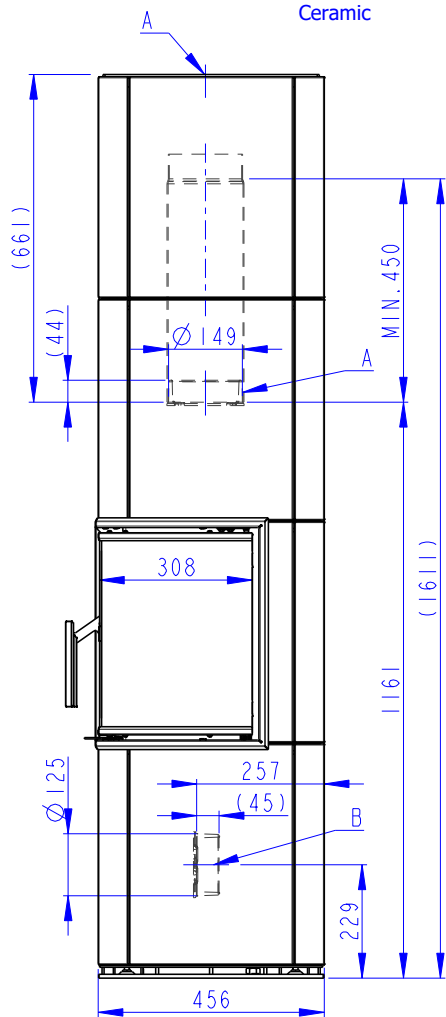


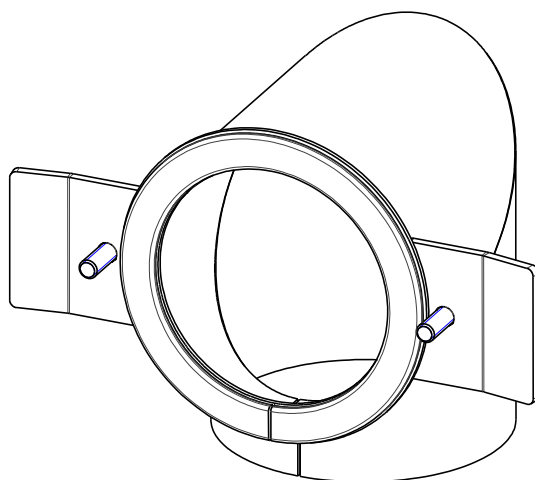
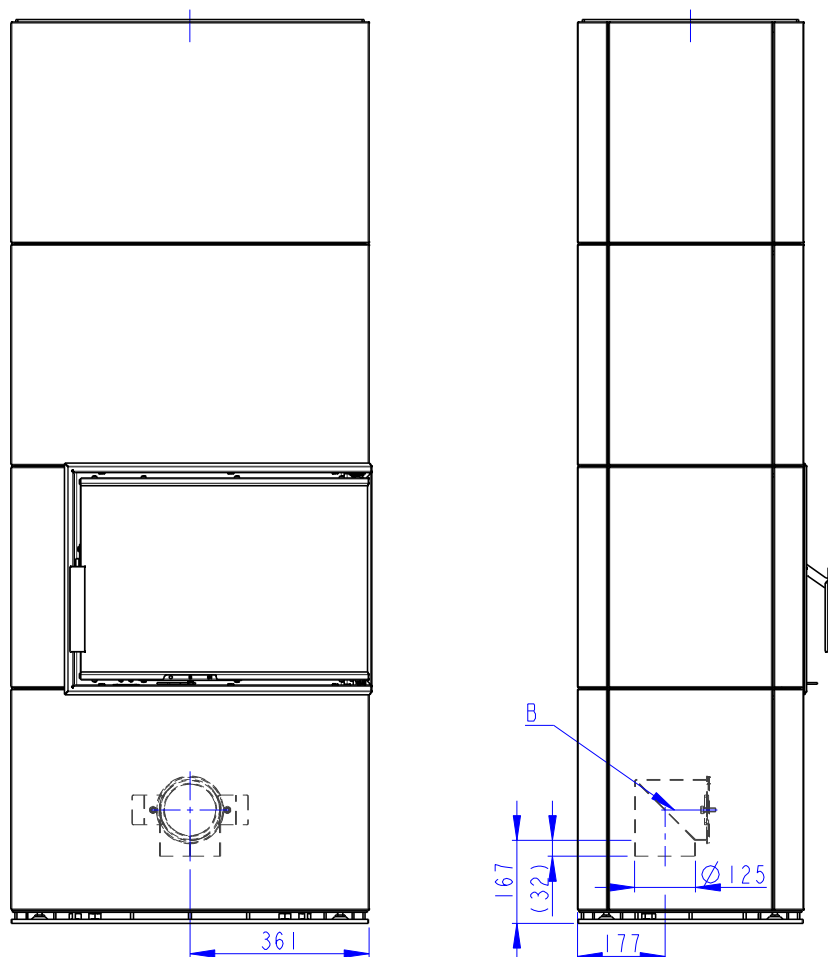
- (A) Litinový odvod kouře / Cast iron spigot / Der gusseiserne Rauchabgang
- (B) Centralní privod vzduchu / Central air inlet / Zentralluftzufuhr
- (C) Primární a sekundární vzduch / Primary and secondary air / Primärluft und Sekundärluft



- (A) Litinový odvod kouře / Cast iron spigot / Der gusseiserne Rauchabgang  
 (B) Centralní privod vzduchu / Central air inlet / Zentralluftzufuhr  
 (C) Primární a sekundární vzduch / Primary and secondary air / Primärluft und Sekundärluft



- (A) Litinový odvod kouře / Cast iron spigot / Der gusseiserne Rauchabgang  
 (B) Centralní privod vzduchu / Central air inlet / Zentralluftzufuhr  
 (C) Primární a sekundární vzduch / Primary and secondary air / Primärluft und Sekundärluft



- (A) Litinový odvod kouře / Cast iron spigot / Der gusseiserne Rauchabgang  
 (B) Centralni privod vzduchu / Central air inlet / Zentralluftzufuhr  
 (C) Primarni a sekundarni vzduch / Primary and secondary air / Primärluft und Sekundärluft