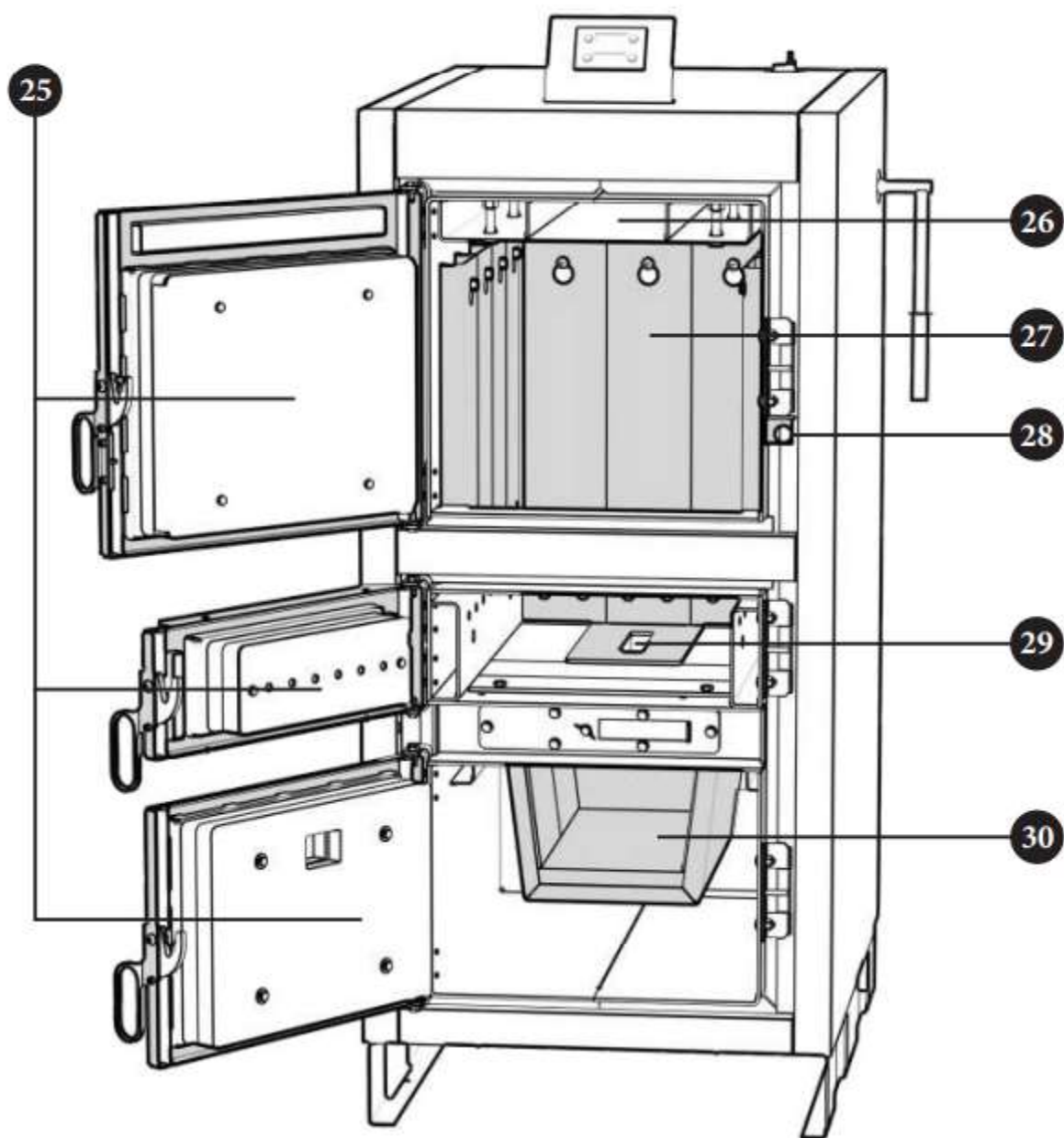


Rölig



Rölig

| LCG | A (mm) | A1 (mm) | B (mm) | B1 (mm) | C (mm) | C1 (mm) | D (mm) | E1 (mm) | E2 (mm) | E3 (mm) | E4 (mm) | E5 (mm) | E6 (mm) |
|-----|--------|---------|--------|---------|--------|---------|--------|---------|---------|---------|---------|---------|---------|
| 22  | 1135   | 1016    | 663    | 590     | 1387   | 1280    | Ø149   | 1180    | 480     | 165     | 943     | 210     | 1174    |
| 32  | 1185   | 1066    | 663    | 590     | 1387   | 1280    | Ø149   | 1180    | 480     | 165     | 943     | 210     | 1174    |
| 40  | 1255   | 1136    | 663    | 590     | 1387   | 1280    | Ø149   | 1180    | 480     | 165     | 943     | 210     | 1174    |
| 50  | 1255   | 1136    | 663    | 590     | 1537   | 1430    | Ø149   | 1330    | 630     | 165     | 1093    | 210     | 1324    |

|    |   |    |   |
|----|---|----|---|
| 1  | Digitální displej kotle                             | 16 | Spodní servisní dvířka  |
| 2  | Páka pro čištění kouřovodu                          | 17 | Jímka kapiláry pro připojení tepelného pojistného ventilu STS 1 |
| 3  | Klika dveří   | 18 | Snímač teploty spalin   |
| 4  | Horní dvířka kotle                                  | 19 | Přívod vody   |
| 5  | Prostřední dvířka kotle                             | 20 | Vypouštěcí ventil   |
| 6  | Spodní dvířka kotle                                 | 21 | Síťové připojení tepelného pojistného ventilu STS 2             |
| 7  | Regulátor primárního vzduchu                        | 22 | Elektronická řídicí deska LCG                                   |
| 8  | Upevňovací šroub pro regulátor sekundárního vzduchu | 23 | Spalinový ventilátor  |
| 9  | Regulátor sekundárního vzduchu                      | 24 | Výstup vody   |
| 10 | Nástroj na čištění                                  | 25 | Tepelně odolná deska  |
| 11 | Připojení čerpadla                                  | 26 | Kanál pro absorpci kouře  |
| 12 | Odvzdušňovač  | 27 | Ochranný plášť  |
| 13 | Čistící mechanismus pro kouřovod                    | 28 | Senzor otevřených dvířek  |
| 14 | Turbulátor  | 29 | Hořák   |
| 15 | Vypínač napájení                                    | 30 | Spalovací komora  |