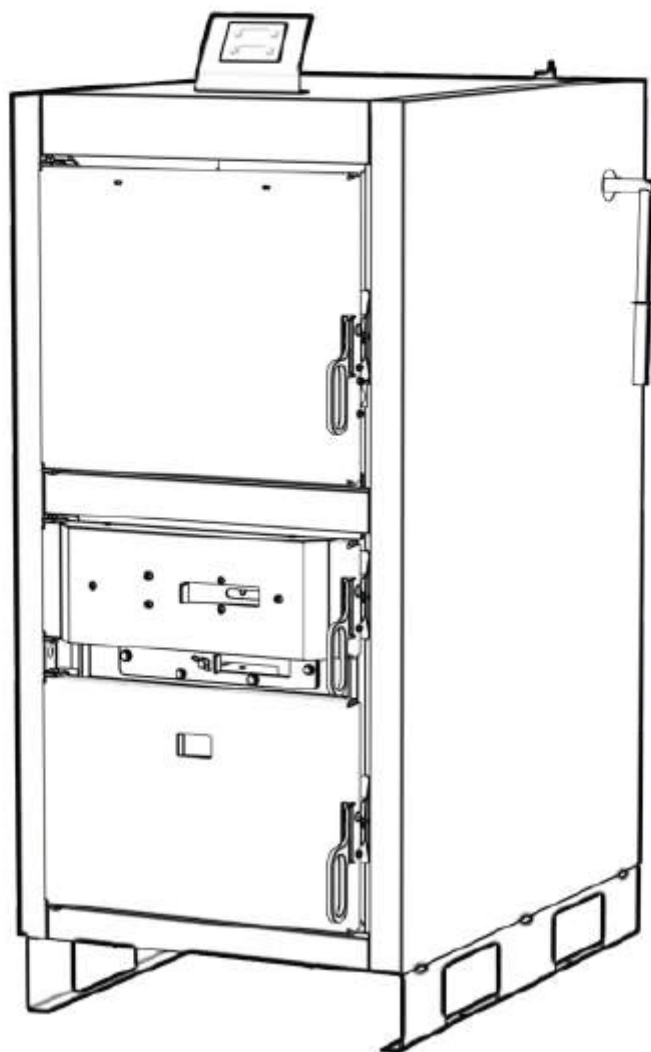


# ZPLYNOVACÍ KOTEL NA DŘEVO

LCG 22 / 32 / 40 / 50 KW

Návod na montáž a provoz

*Mareli Systems*



Dodržování pokynů tohoto návodu je ve prospěch uživatele a je jednou ze záručních podmínek.


Tento návod je nedílnou součástí tohoto výrobku. Všechna práva jsou vyhrazena. Reprodukce obsahu tohoto dokumentu a jeho předávání třetím osobám není bez písemného souhlasu výrobce povoleno. Dbejte na to, aby byl návod vždy k dispozici u výrobku pro uživatele nebo pracovníky oprávněné k údržbě či opravám, a to i v případě jeho prodeje/převodu na jiného majitele.

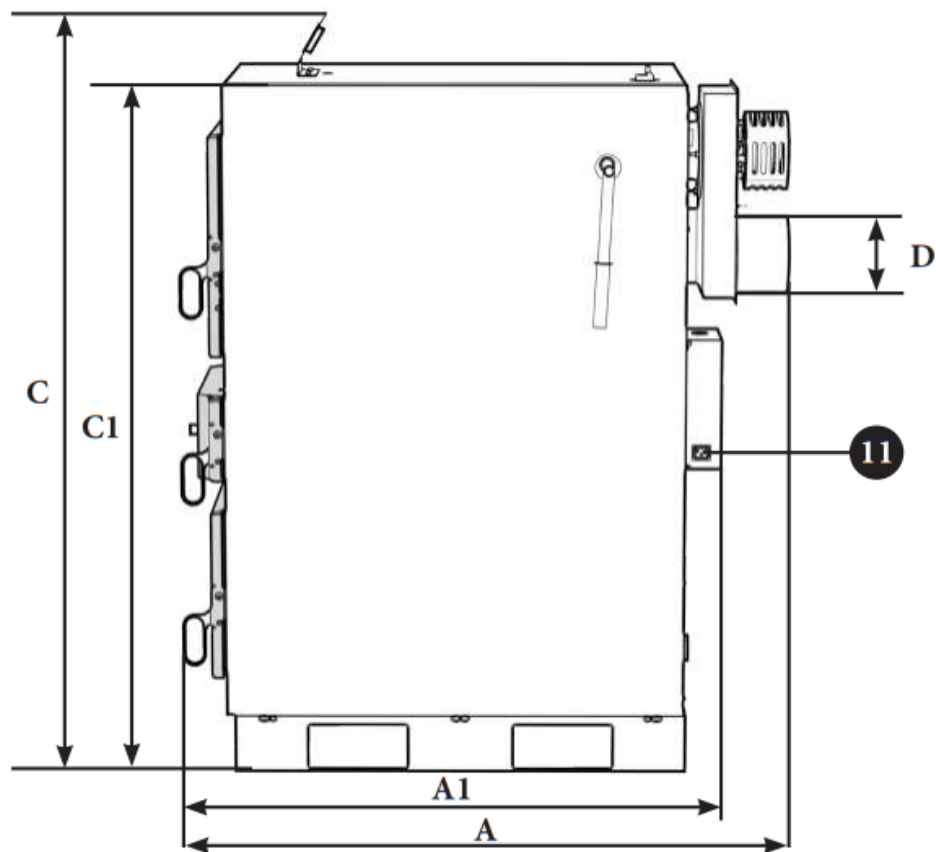
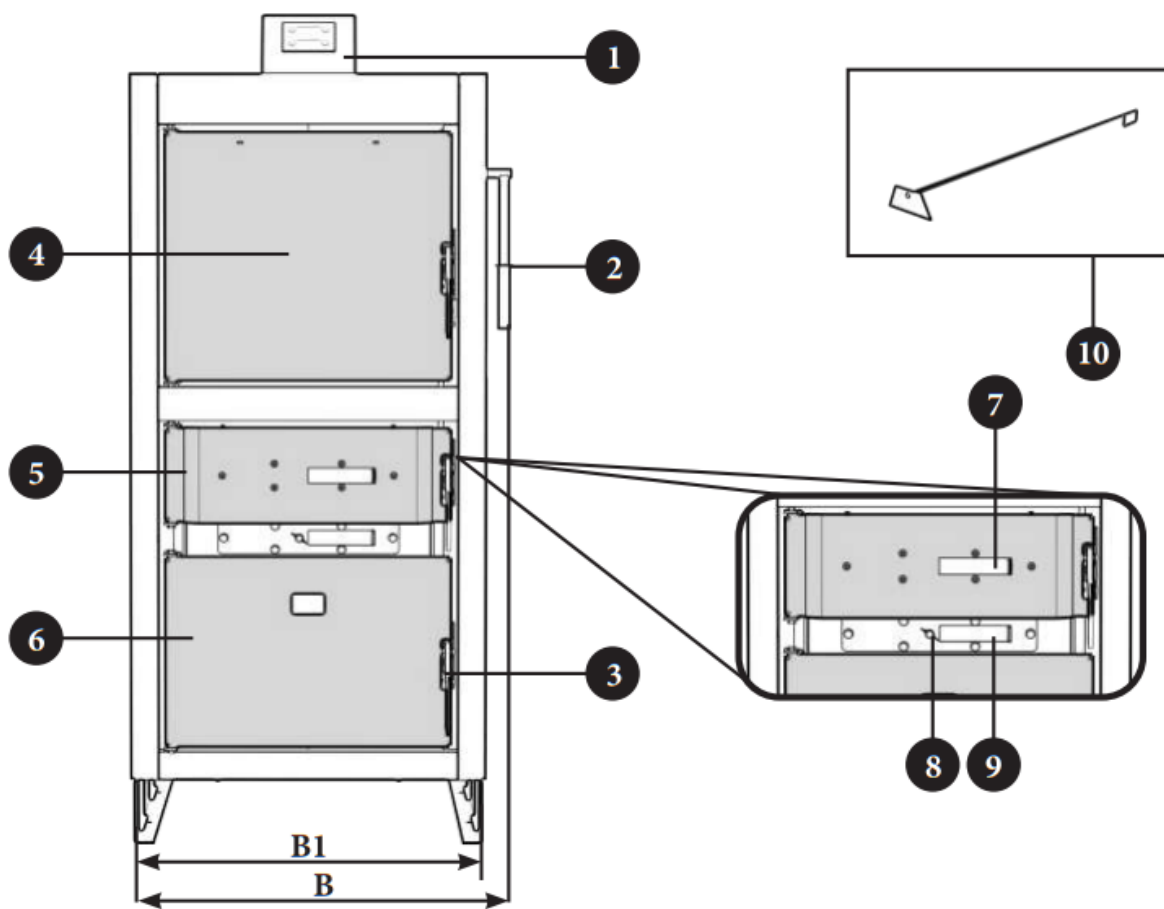
## POKYNY PRO ZABEZPEČENÍ:

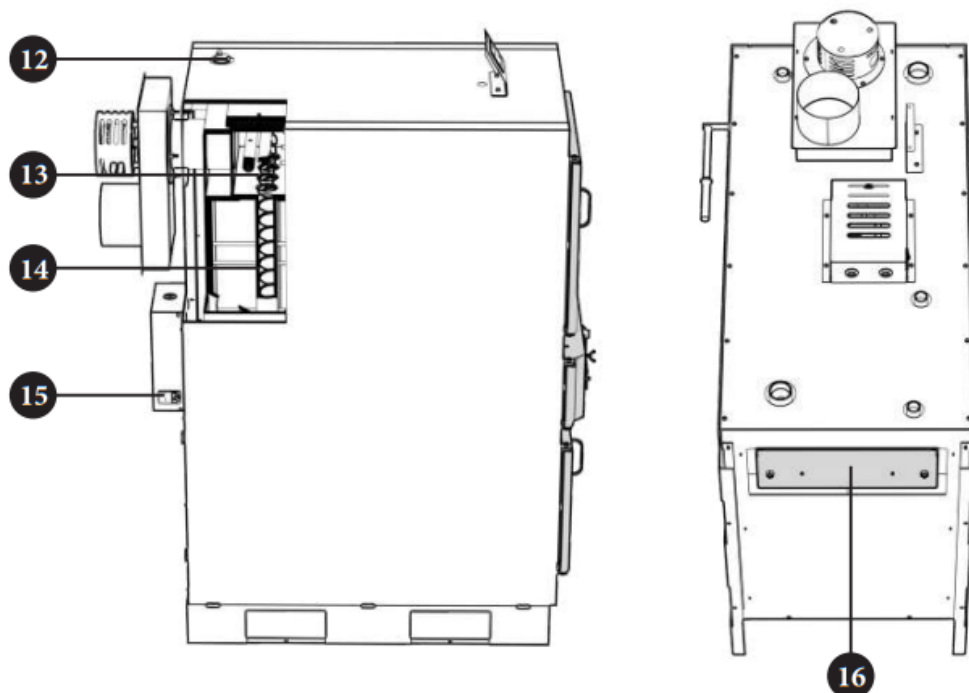
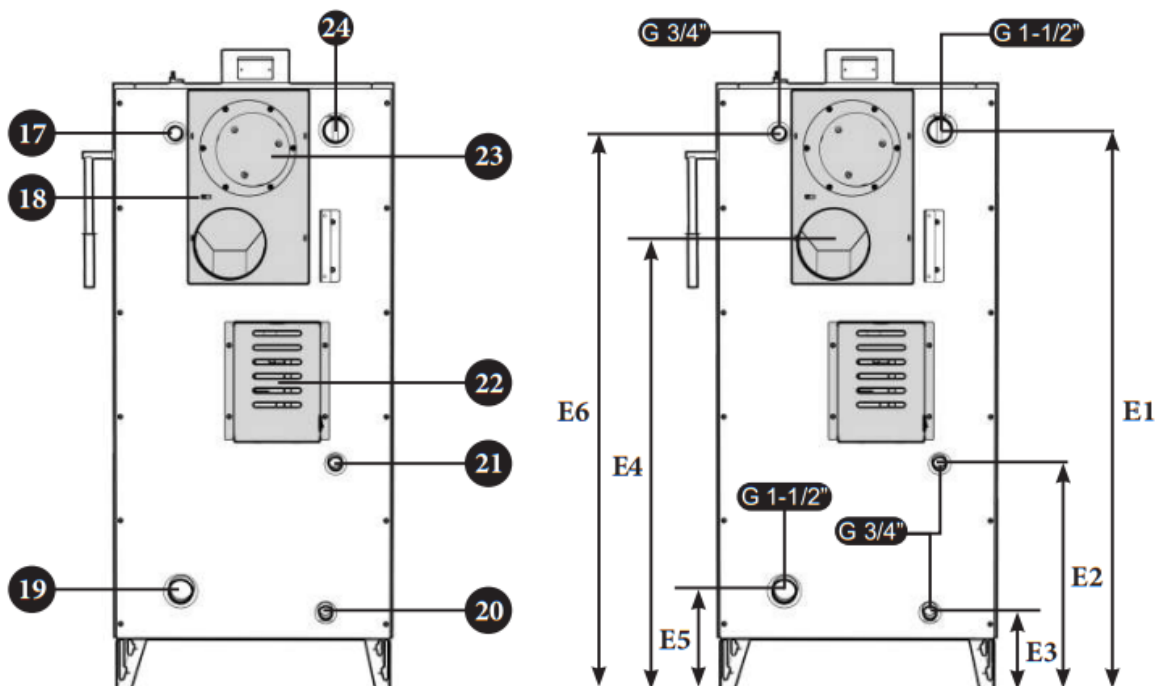
- Tento spotřebič není určen pro osoby (včetně dětí) s omezenými fyzickými, smyslovými nebo duševními schopnostmi nebo s nedostatkem zkušeností a znalostí. Instalaci musí provést kvalifikovaný odborník v oblasti topných zařízení nebo autorizovaný servis společnosti Mareli Systems.
- Před zahájením jakékoliv manipulace s kotlem si v návodu zkontrolujte přesný postup práce. Nesprávné nastavení může způsobit závadu a nebo vás ohrozit.
- Kotel neomývejte vodou. Voda se může dostat dovnitř, poškodit elektroniku a způsobit úraz elektrickým proudem.
- Nepokládejte na kotel oblečení k sušení. Všechny hořlavé předměty musí být dost daleko od kotle, jinak hrozí nebezpečí požáru.
- Za správné používání výrobku jste zodpovědní vy jako uživatelé. Společnost Marelli nenesse za případné chyby nebo nesprávné chování či opomenutí uživatele žádnou odpovědnost.
- Jakýkoli zásah nebo výměna provedená neoprávněnými osobami nebo za použití neoriginálních náhradních dílů kotle může být pro uživatele riskantní a zbavuje společnost veškeré odpovědnosti.
- Většina povrchu kotle je extrémně horká (madlo dvířek, sklo, kouřovod atd.). Vyvarujte se kontaktu s těmito částmi, vždy používejte teplotně odolné rukavice a nástroje.
- V žádném případě nezapínejte kotel při jakémkoli poškození pláště či dvířek. Dvířka musí být při používání zavřená.
- Kotel musí být uzemněn.
- V případě poruchy nebo závady kotel okamžitě vypněte.
- Při instalaci výrobku dodržujte všechny požadavky požární bezpečnosti.
- Pravidelně kontrolujte a čistěte kouřovody kotle (napojení na kouřovod).

## TECHNICKÉ ÚDAJE

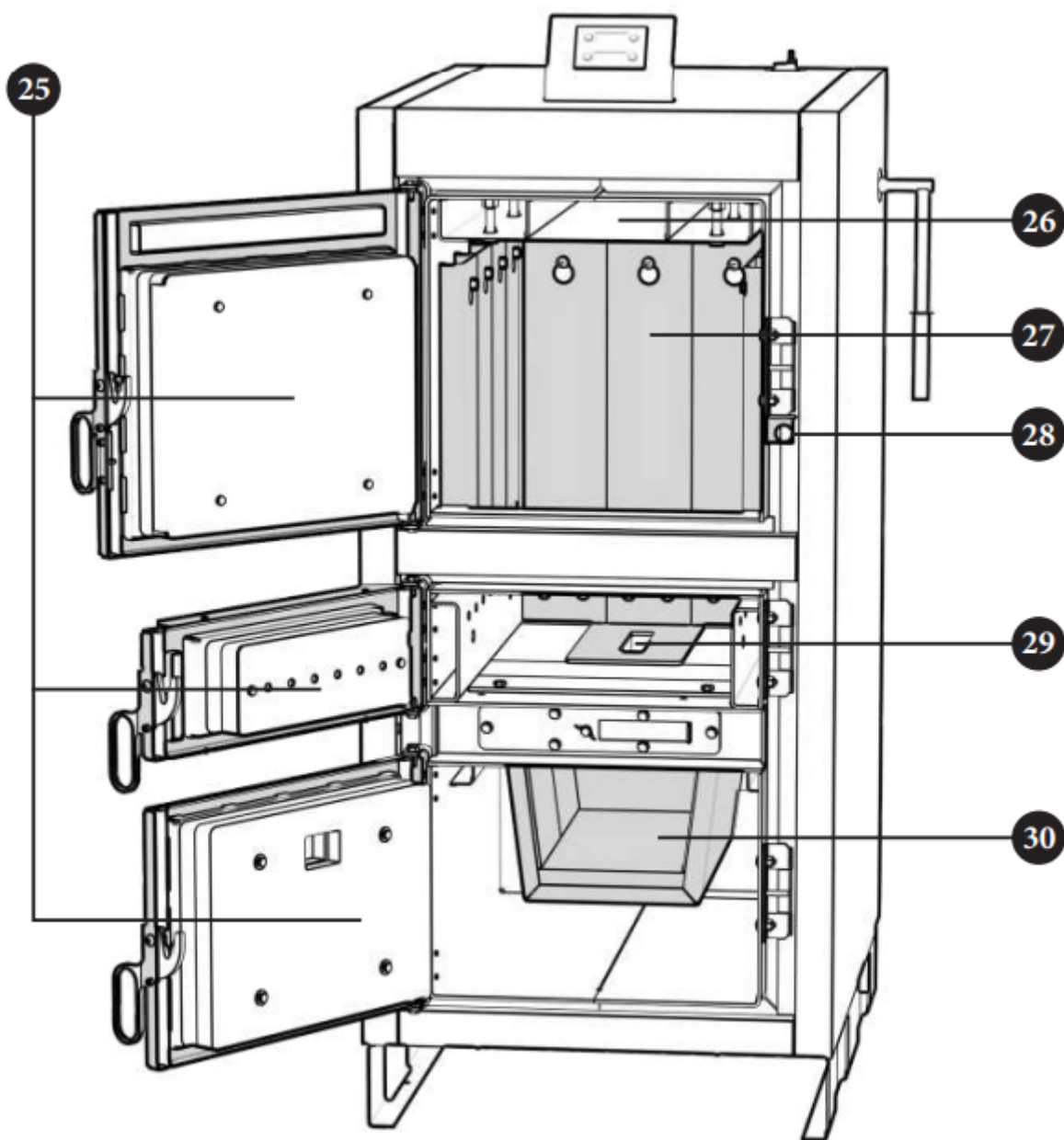
LCG	22	32	40	50
Jmenovitý tepelný výkon (kW)	22	32	40	50
Rozsah tepelného výkonu (kW)	11-22	16-32	20-40	25-50
Třída kotle EN 303-5:2021	5			
Požadovaný komínový podtlak (Pa)	14	18	18	21
Množství vody v kotli (l)	120	130	140	150
Teplota spalin při jmenovitém tepelném výkonu	165	160	150	150
Teplota spalin při minimálním tepelném výkonu	100	100	100	95
Minimální doba provozu při jmenovitém výkonu (jmenovitý Q) (h)	3	3	3	3
Min. teplota vstupní vody na přívodu vody do kotle (°C)	60			
Max. teplota (°C)	90			
Typ paliva	typ paliva A, dřevěná polena, podle normy 14964-5			
Obsah vlhkosti v palivu (%)	max. 25%			
Délka dřevěných polen (mm)	500	500	500	500
Objem komory pro nakládání paliva (l)	103	103	103	136
Typ spalovací komory	PODTLAK			
Požadovaný minimální objem akumulční nádrže	podle normy EN 303-5:2021			
Napájecí napětí (V ~)	230			
Frekvence (Hz)	50			
Hmotnost (kg)	424	449	479	526
Maximální provozní tlak (bar)	3			
Vnější průměr kouřovodu (mm)	149			
Provoz topného zařízení	s ventilátorem			
Provoz topného zařízení	bez kondenzace			
Třída energetická účinnost kotle	A+			

	<b>PŘED INSTALACÍ KOTLE DO TOPNÉHO SYSTÉMU SI POZORNĚ PŘEČTĚTE TENTO NÁVOD!</b>
	<b>KOTEL NESMÍ PRACOVAT V HOŘLAVÉM A VÝBUŠNÉM PROSTŘEDÍ.</b>
	<b>PŘED JAKOUKOLIV PRACÍ NA KOTLI MUSÍ BÝT VYPNUT PŘÍVOD ELEKTRICKÉ ENERGIE.</b>





Rölig



Rölig

LCG	A (mm)	A1 (mm)	B (mm)	B1 (mm)	C (mm)	C1 (mm)	D (mm)	E1 (mm)	E2 (mm)	E3 (mm)	E4 (mm)	E5 (mm)	E6 (mm)
22	1135	1016	663	590	1387	1280	Ø149	1180	480	165	943	210	1174
32	1185	1066	663	590	1387	1280	Ø149	1180	480	165	943	210	1174
40	1255	1136	663	590	1387	1280	Ø149	1180	480	165	943	210	1174
50	1255	1136	663	590	1537	1430	Ø149	1330	630	165	1093	210	1324

1	Digitální displej kotle	16	Spodní servisní dvířka
2	Páka pro čištění kouřovodu	17	Jímka kapiláry pro připojení tepelného pojistného ventilu STS 1
3	Klika dveří	18	Snímač teploty spalin
4	Horní dvířka kotle	19	Přívod vody
5	Prostřední dvířka kotle	20	Vypouštěcí ventil
6	Spodní dvířka kotle	21	Síťové připojení tepelného pojistného ventilu STS 2
7	Regulátor primárního vzduchu	22	Elektronická řídicí deska LCG
8	Upevňovací šroub pro regulátor sekundárního vzduchu	23	Spalinový ventilátor
9	Regulátor sekundárního vzduchu	24	Výstup vody
10	Nástroj na čištění	25	Tepelně odolná deska
11	Připojení čerpadla	26	Kanál pro absorpci kouře
12	Odvzdušňovač	27	Ochranný plášť
13	Čistící mechanismus pro kouřovod	28	Senzor otevřených dvířek
14	Turbulátor	29	Hořák
15	Vypínač napájení	30	Spalovací komora

## 1. OBECNÉ INFORMACE

Ocelové kotle LCG se jmenovitým tepelným výkonem 22, 32, 40 a 50 kW jsou konstruovány pro spalování dřeva a jsou určeny pro vytápění malých a středních objektů. Díky použitému principu zplynování dřeva dochází k úplnému spálení dřeva. Široce dimenzovaná spalovací komora umožňuje spalování dřeva o délce 500 mm.

Jedno naplnění spalovací komory je dostatečné na min. 3 hodiny provozu. Při nižších nárocích na teplotu vytápění se tato doba může prodloužit i na celý den. Provoz kotle řídí vestavěný regulační systém. Kotel musí být připojen k systému ústředního vytápění prostřednictvím vhodně dimenzované akumulární nádoby.

Kotel LCG je vyroben v souladu s normou EN 303-5, která umožňuje požadovanou úroveň funkčnosti a minimální znečištění životního prostředí díky spalování dřeva. Kotel je určen pro spalování dřeva. Systém vedení spalin a jejich dodatečného spalování umožňuje jeho vysokou účinnost, díky níž je tento výrobek mimořádně úsporný. Široce dimenzovaná dvířka spalovací komory umožňují spalování velkých kusů dřeva a velmi jednoduché a snadné čištění a údržbu. Jedno naplnění spalovací komory je dostatečné na min. 3 hodiny provozu v závislosti na jmenovitém tepelném výkonu. Je možné také prodloužení provozu na celý den, pokud se sníží požadavek na teplotu vytápění.

Integrovaný řídicí regulační systém řídí funkci kotle i oběhového čerpadla a primárního topného okruhu. Obsluha kotle LCG je velmi jednoduchá, přičemž vestavěná regulace umožňuje jeho spolehlivé fungování. Díky povinnému připojení akumulární nádoby k topnému systému je dosaženo optimální funkce kotle a úspory vyrobeného tepla, což umožňuje regulaci spotřeby přesně podle požadavků zákazníka. Kotel lze spustit ve vhodném období dne podle potřeby. Pokud není venkovní teplota příliš nízká, lze vytápění místností a výrobu teplé užitkové vody prodloužit na období několika dnů. Kotel je dodáván spolu s tepelnou izolací, zakrytý kovovým pláštěm, s předpřipraveným připojením.



**Palivo: dřevo o vlhkosti do 20 % (max. 25 %).**



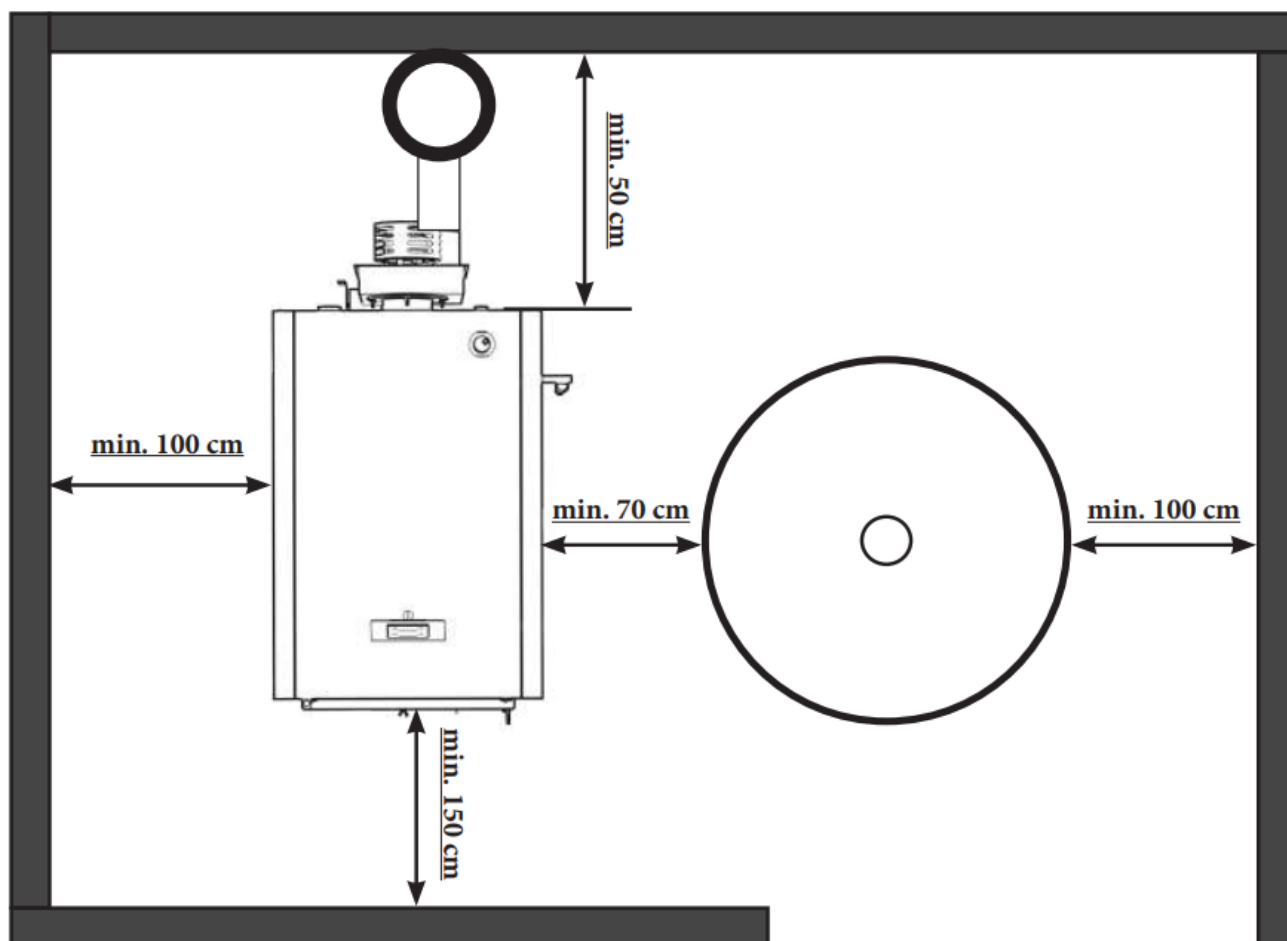
**Tento požadavek na vlhkost splňuje dřevo sušené na vzduchu po dobu nejméně 12 měsíců.**



## 2. POLOHOVÁNÍ A MONTÁŽ

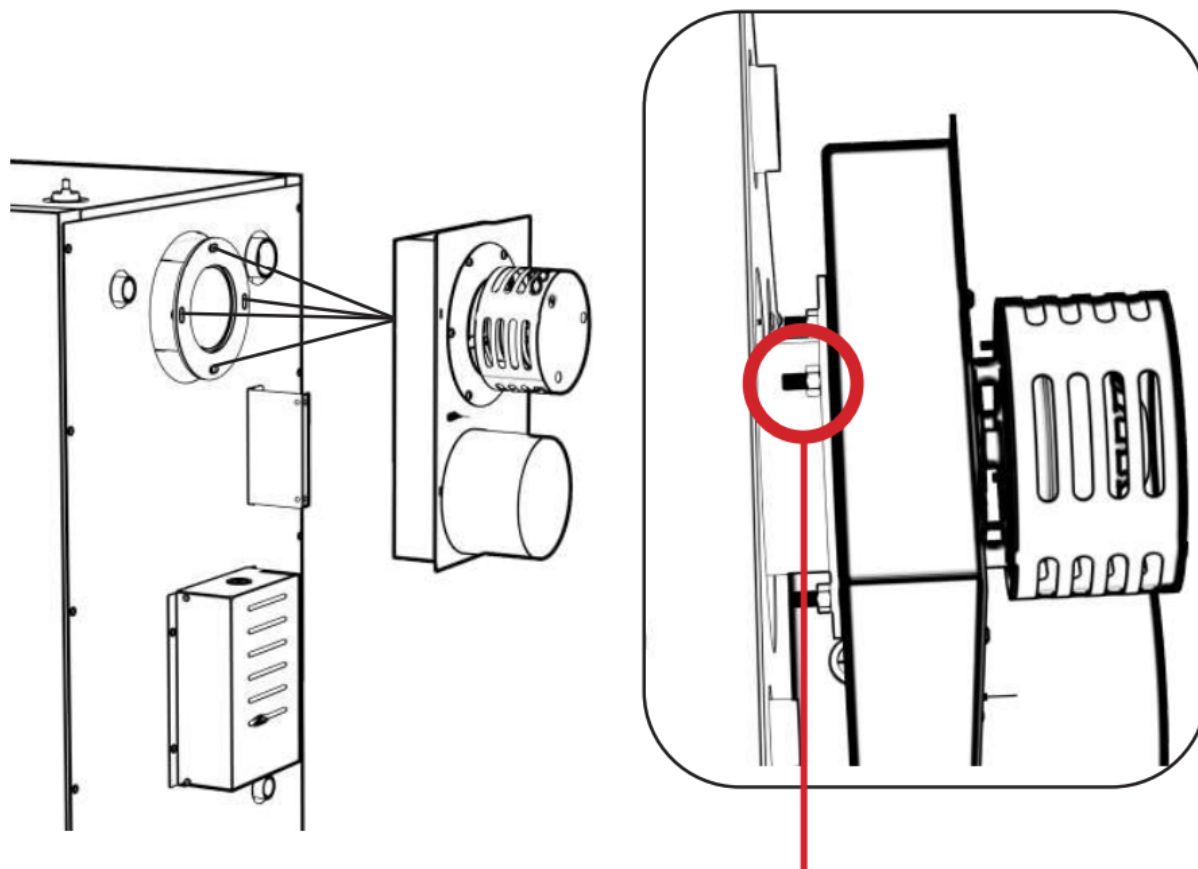
Instalaci kotle musí provést oprávněná osoba. Kotel doporučujeme instalovat na pevný betonový základ, jehož výška se pohybuje mezi 50-100 mm. Kotelna musí být bezpodmínečně chráněna před zamrznutím a řádně větrána. Kotel musí být nastaven tak, aby bylo možné jeho připojení ke komínu a jeho obsluha během provozu, čištění a údržby. Připojení kotle k systému ústředního vytápění je povinné prostřednictvím jedné nebo více akumulčních nádrží podle výkonu kotle. Doporučuje se připojit minimálně 12 litrů vody na každý 1 l objemu příkladací komory paliva (tj. pro kotel o výkonu 40 kW by doporučený zásobník vody měl mít objem 1250 litrů). Kotel by neměl být používán bez připojení k akumulční nádrži na vodu. Musí být připojen k zásobníku vody výhradně přes trojcestný termický ventil udržující minimální teplotu zpětné vody do kotle nad 60 °C.

### MINIMÁLNÍ VZDÁLENOST OD STĚN MÍSTNOSTI



**HOŘLAVÉ PŘEDMĚTY NESMÍ BÝT UMÍSTĚNY NA KOTLI A BLÍŽE, NEŽ JSOU UVEDENÉ MINIMÁLNÍ VZDÁLENOSTI.**

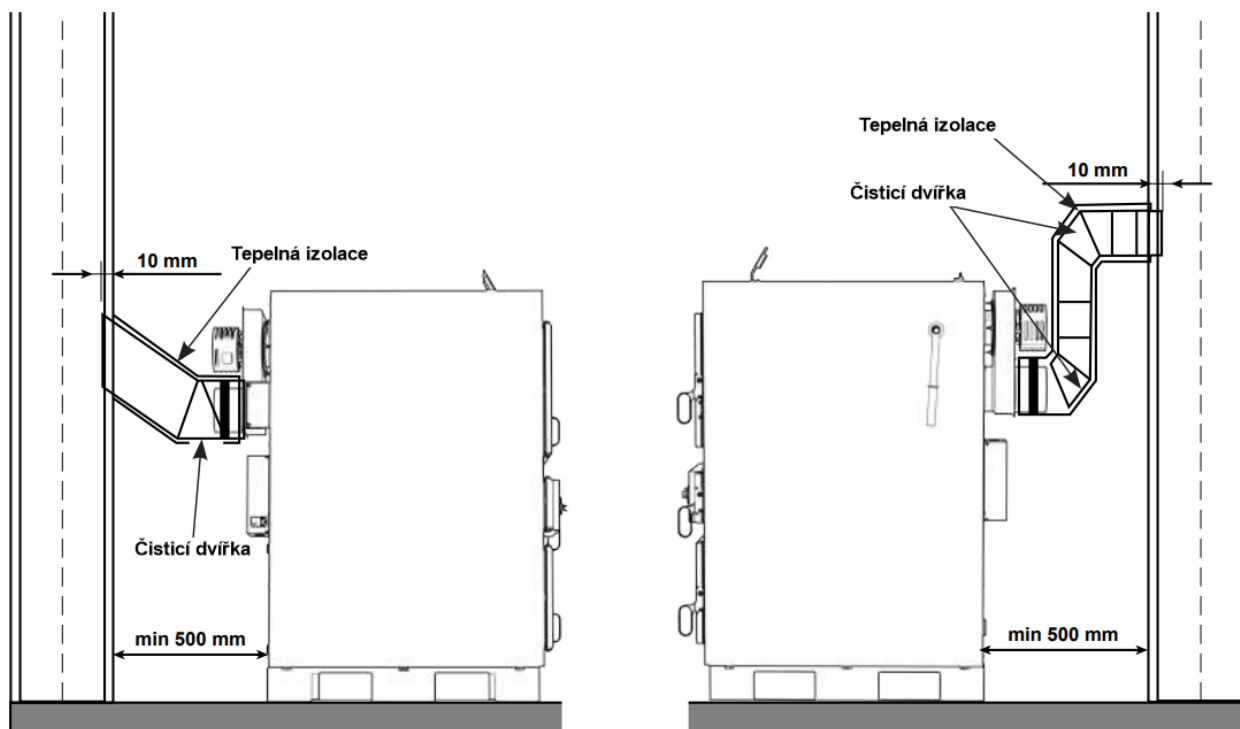
## 2.1 INSTALACE SPALINOVÉHO VENTILÁTORU



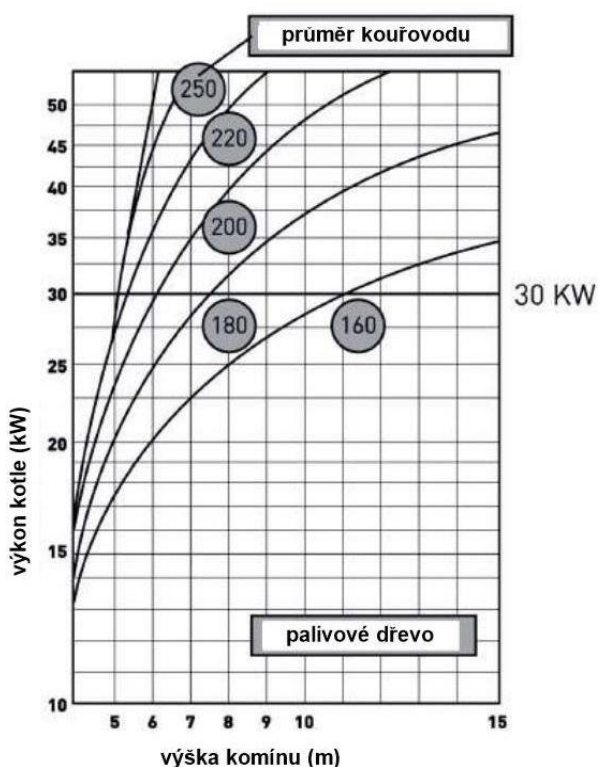
Namontujte spalínový ventilátor pomocí šroubů se závitem na určená připojovací místa. K upevnění spalínového ventilátoru použijte 4 matice (M8), které jsou součástí montážní sady.

## 3. PŘIPOJENÍ KE KOMÍNU

Správně kalibrováný a postavený komín je předpokladem bezpečného provozu kotle a ekologického vytápění. Komín musí být dobře izolovaný, plynotěsný a hladký. Ve spodní části komína musí být zabudována čistící dvířka. Zděný komín musí mít 3 vrstvy s tepelnou izolací z kamenné vlny uprostřed. Tloušťka izolace by měla být 30 mm, pokud je komín umístěn uvnitř budovy, tj. 50mm, pokud je komín umístěn vně budovy. Rozměry vnitřního průměru komína závisí na jeho výšce a na výkonu kotle. Teplota spalin na výstupu z komína by měla být minimálně o 30 °C vyšší než teplota jejich kondenzace. Výběr a stavbu komína by měla provádět autorizovaná osoba. Minimální vzdálenost mezi kotlem a komínem je 500 mm. Trubka pro odvod spalin musí mít sklon 30-45°. Aby se zabránilo vnikání kondenzátu z komína do kotle, musí být 10 mm délky kouřovodu zasunuto hlouběji do komína. Připojovací trubku komína doporučujeme izolovat minerální vatou o tloušťce 30-50 mm. Veškeré instalační práce musí být provedeny v souladu s platnými národními a evropskými normami. Při připojování kotle ke komínu nesmí kouřovod a kolena procházet za ventilátorem, protože v takovém případě nebude možné čištění a údržba.



jak



Dimenzování komína je velmi důležitou podmínkou pro provoz kotle s optimálními parametry. Komín musí být navržen tak, aby správně odváděl spaliny a udržoval v kotli potřebný vzduch. Níže uvedená schémata ukazují, zvolit výšku komína v závislosti na průměru kouřovodu a výkonu kotle. Velmi důležitá je volba správné izolace komína, která musí mít tloušťku 30-50 mm. Správná volba průměru a výšky komína je rozhodující pro správný provoz kotle. Splnění výše uvedených podmínek konzultujte s technikem / výrobcem komína. Minimální výška komína pro kotle na dřevo je 6 m. Komín musí být vyroben z nerezových prvků, aby se omezil vliv kondenzace.

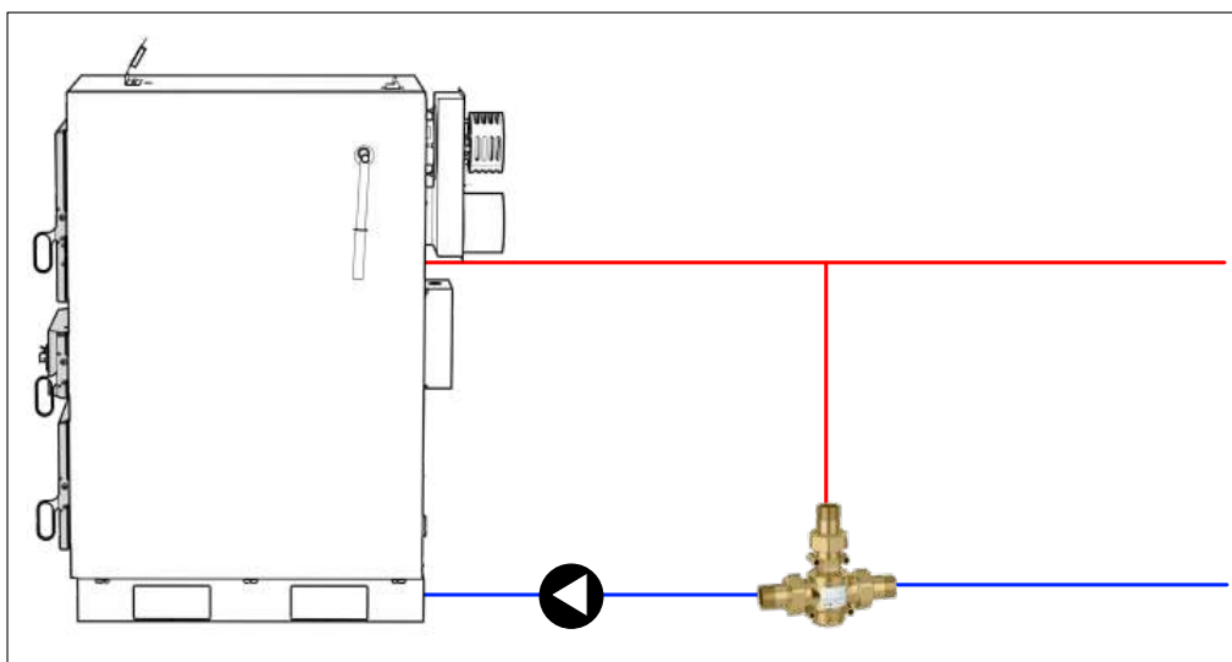
## OTVOR PRO ČERSTVÝ VZDUCH

Každá kotelna musí být vybavena otvorem pro přívod vzduchu, který je dimenzován podle výkonu kotle (minimální plocha otvoru podle níže uvedené rovnice). Tento otvor musí být chráněn sítí nebo mřížkou. Všechny instalační práce musí být provedeny v souladu s platnými národními a evropskými normami. Kotel nesmí pracovat v hořlavém a výbušném prostředí.

$$A = 6,02 \times Q$$

A - plocha otvoru v cm<sup>2</sup>      Q - výkon kotle v kW

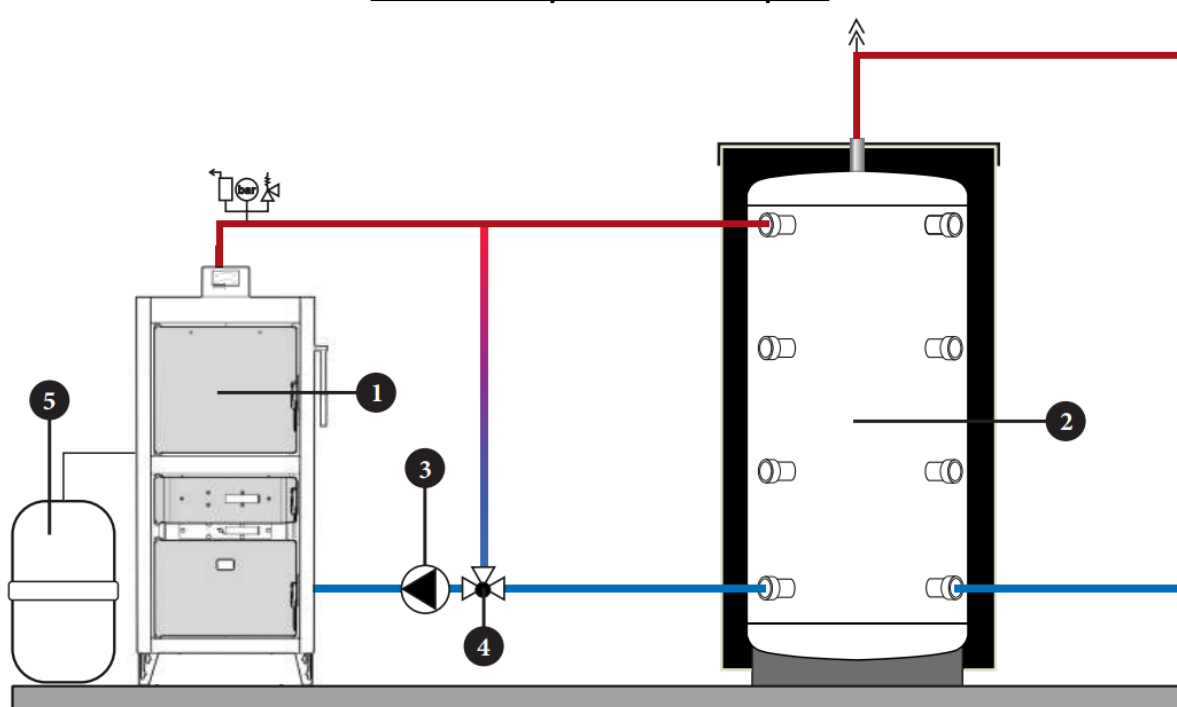
**Příklad schématu instalace antikondenzačního ventilu. Doporučuje se, aby měl ventil teplotu nejméně 60 C. Podle uvážení instalatéra lze instalovat ventil s vyšší teplotou vratné vody.**



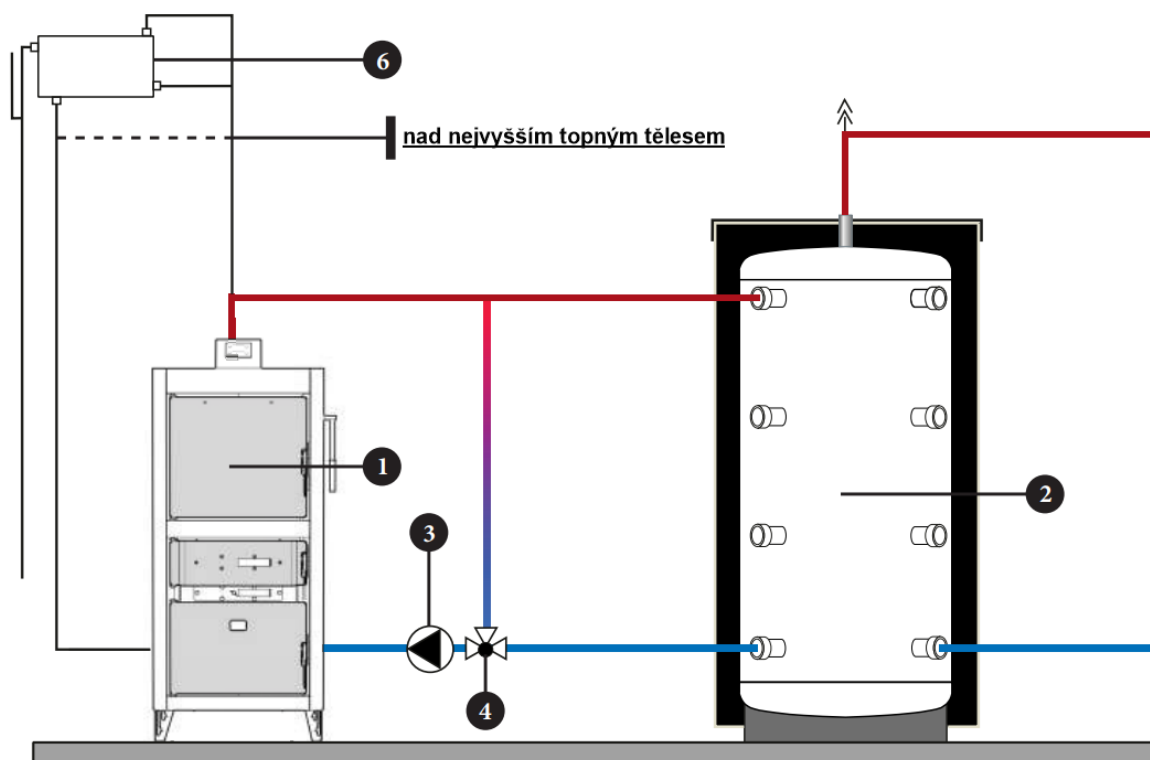
## 4. PŘIPOJENÍ K ÚSTŘEDNÍMU TOPENÍ

Veškeré instalační práce musí být provedeny v souladu s platnými národními a evropskými normami. Kotel LCG lze zabudovat do uzavřených i otevřených systémů ústředního vytápění. V obou případech musí být kotel vytápěn dřevěnými poleny. Instalace musí být provedena v souladu s technickými normami odborníkem, který bude zodpovědný za správný provoz kotle. Přívodní potrubí z kotle do systému ústředního vytápění nesmí procházet nad horním zadním krytem pláště, jinak je znemožněno vyjmutí turbulátorů a čištění kouřovodu. Před připojením kotle k systému ústředního vytápění je třeba systém propláchnout, aby se odstranily nečistoty, které zůstaly po instalaci systému. Zabrání se tak přehřátí kotle, hluku v systému, poruchám na čerpadle a směšovacím ventilu. Kotel by měl být vždy připojen k systému ústředního vytápění pomocí konektorů, nikdy ne svařováním.

**Příklad schématu 1 pro instalaci kotle v uzavřeném systému ústředního vytápění s ochranou proti zpětnému toku s termickým ventilem (skupina)**



**Příklad schématu 2 pro instalaci kotle v otevřeném systému ústředního vytápění s ochranou proti zpětnému toku s termickým ventilem (skupina)**



- 1 — Kotel LCG
- 2 — Akumulační nádoba
- 3 — Čerpadlo kotle
- 4 — Ochrana proti zpětnému toku - třicestný termický ventil (min. teplota 60 °C) nebo třicestný směšovací ventil s motorovým pohonem (ochranný ventil)
- 5 — Expanzní nádoba pro uzavřené topné systémy (cca 10 % celkového objemu zařízení)
- 6 — Otevřená expanzní nádoba pro otevřené topné systémy (cca 7 % celkového objemu zařízení)

#### 4.1 PŘIPOJENÍ NA OTEVŘENÝ SYSTÉM ÚSTŘEDNÍHO VYTÁPĚNÍ

Pokud má být kotel integrován do otevřeného systému ústředního vytápění, jeden z možných způsobů připojení kotle do systému je uveden na příkladovém schématu 2. V případě kotlů LCG musí být čerpadlo kotle povinně připojeno k řídicí jednotce kotle, aby bylo možné zapínat a vypínat čerpadlo v závislosti na teplotě vody v kotli, a aby nedocházelo ke kondenzaci vody v kotli.

Připojení k otevřenému systému ústředního vytápění vyžaduje umístění otevřené expanzní nádoby nad úroveň nejvyššího topného tělesa (radiátoru). Pokud je expanzní nádoba umístěna uvnitř nevytápěné místnosti, musí být izolována. Objem otevřené expanzní nádoby činí přibližně 7 % objemu celého topného zařízení. Kotel musí být propojen s jednou nebo více akumulacími nádobami v závislosti na jeho jmenovitém výkonu. Doporučuje se připojit minimálně 12 litrů vody na každý 1 l objemu příkladací komory paliva (tj. pro kotel o výkonu 40 kW by měl být doporučený zásobník vody 1250 litrů). Kotel by neměl být používán bez připojení k akumulací nádrži na vodu. Musí být připojen k zásobníku vody výhradně přes třicestný termický ventil udržující minimální teplotu vratné vody do kotle nad 60 °C.

#### 4.2 PŘIPOJENÍ NA UZAVŘENÝ SYSTÉM ÚSTŘEDNÍHO VYTÁPĚNÍ

V uzavřeném topném systému (jako v příkladovém schématu 1) je nutné zabudovat certifikovaný pojistný ventil s otevíracím tlakem 2,5 bar, minimálním průměrem sedla 15 mm, minimálním vstupním připojením 1/2", minimálním výstupním připojením 3/4" a membránovou expanzní nádobou. Pojistný ventil a expanzní nádoba musí být instalovány v souladu s odbornými předpisy a mezi pojistným ventilem a expanzní nádobou a kotlem nesmí být umístěn žádný ventil. Uzavřená otopná soustava musí mít instalovanou expanzní nádobu většího objemu (objem nádoby musí činit cca 10 % objemu otopné soustavy). U všech typů kotlů musí být čerpadlo topení připojeno k řídicí jednotce kotle tak, aby zapínání a vypínání čerpadla topení záviselo na teplotě vody v kotli.

Kotel je třeba připojit k jedné nebo více akumulacími nádobám v závislosti na jeho jmenovitém výkonu. Doporučuje se připojit minimálně 12 litrů vody na každý 1 l objemu příkladací komory paliva (tj. pro kotel o výkonu 40 kW by měl být doporučený zásobník vody 1250 litrů). Kotel by neměl být používán bez připojení k akumulací nádrži na vodu. Musí být připojen k zásobníku vody výhradně přes třicestný termický ventil udržující minimální teplotu zpětné vody do kotle nad 60 °C.

## TEPELNÁ OCHRANA KOTLE

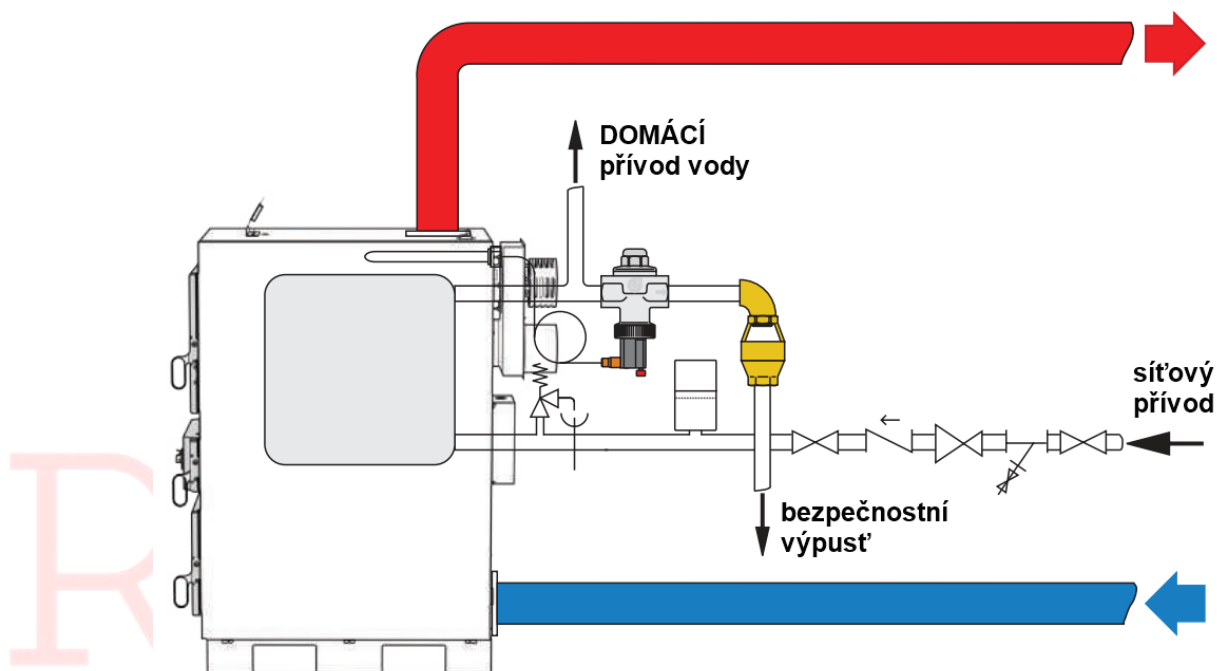
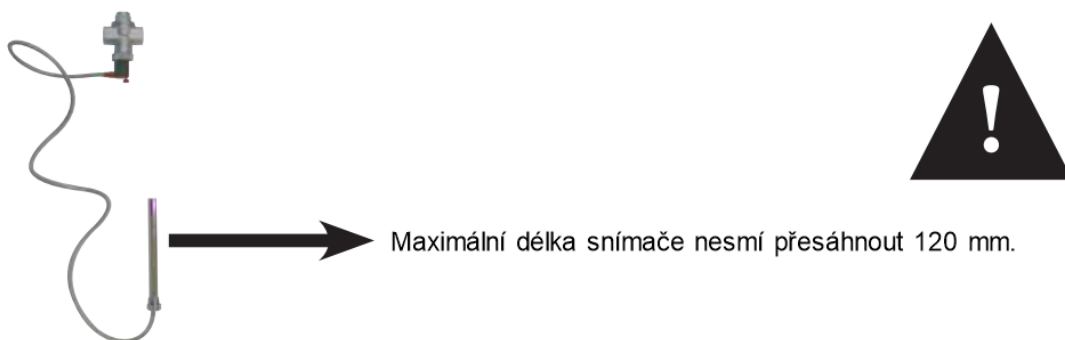
Podle evropských norem EN musí být tepelná ochrana kotle instalována v uzavřeném topném systému. Kotel je z výroby připraven k instalaci tepelné ochrany.

### DŮLEŽITÉ:

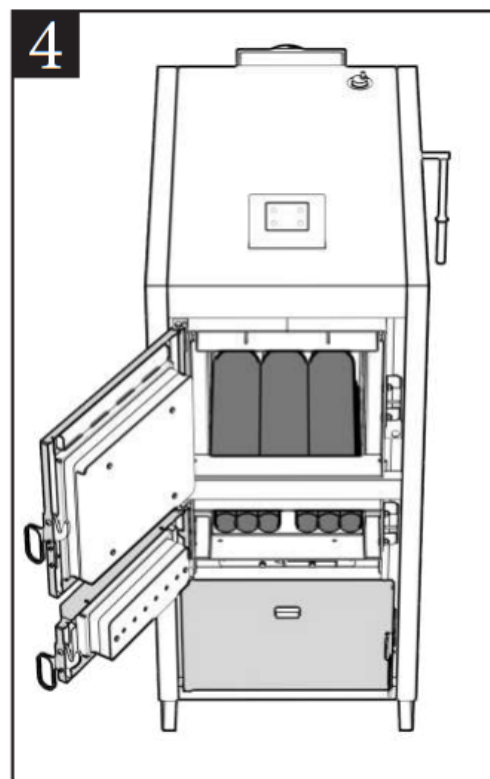
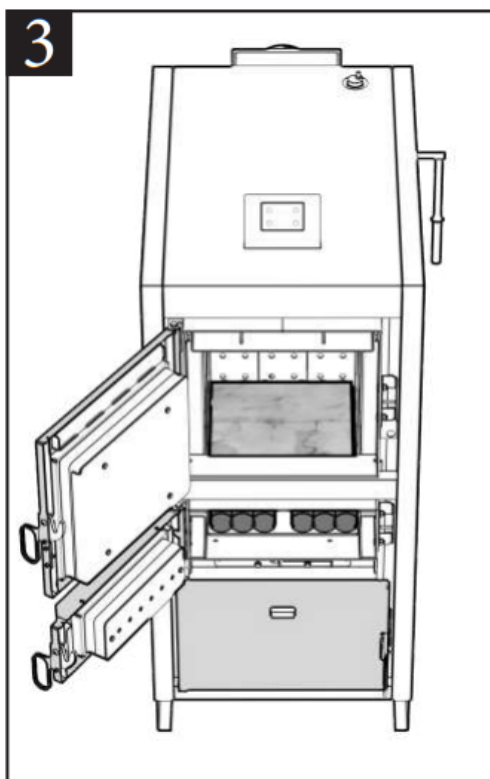
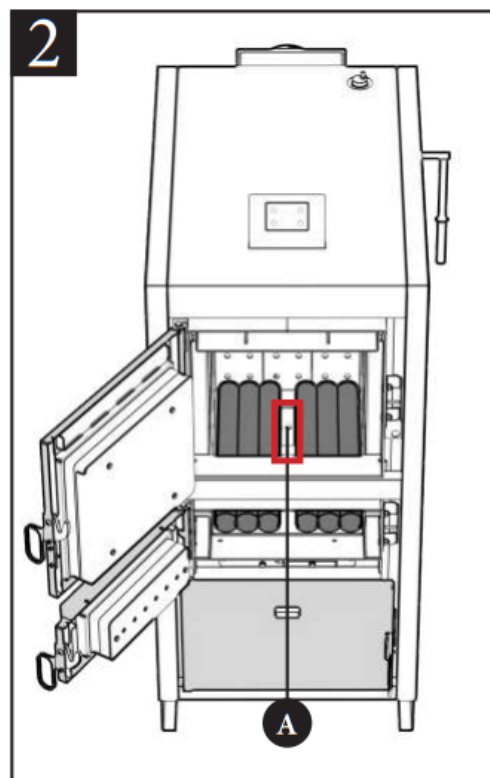
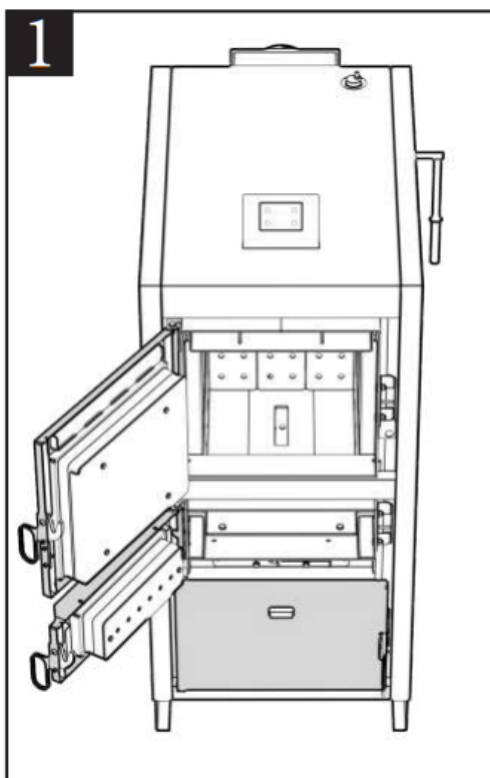
V případě, že dojde k poškození kotle instalovaného v uzavřeném topném systému z důvodu jeho přehřátí a kotel nebo systém nejsou vybaveny tepelnou ochranou nebo nemají správně nainstalovanou tepelnou ochranu, záruka se neuplatní.

### DŮLEŽITÉ:

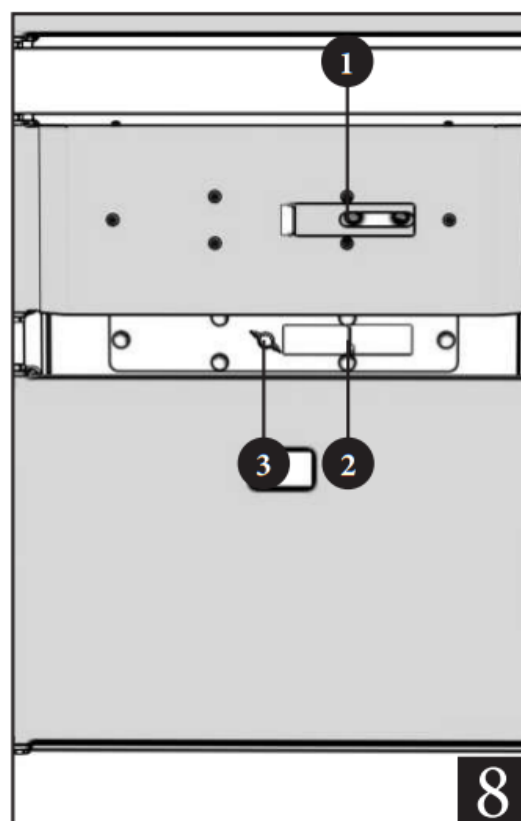
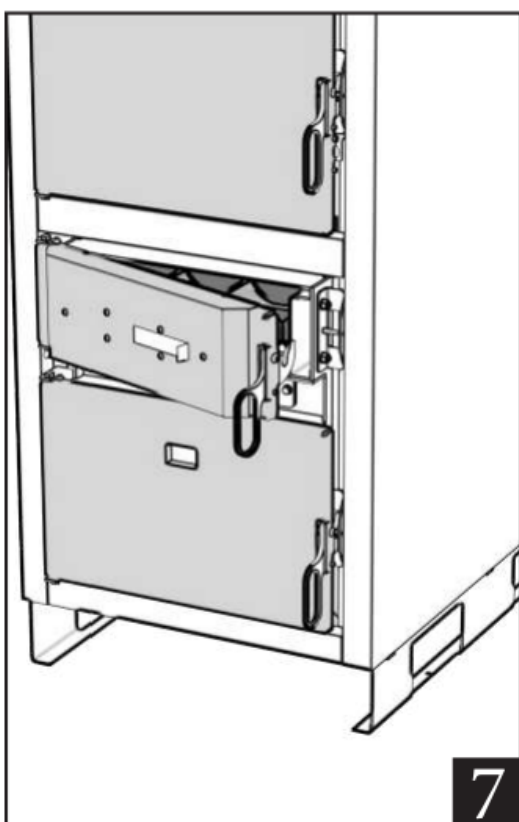
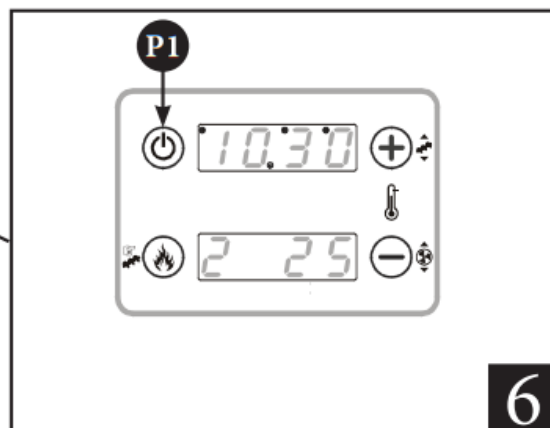
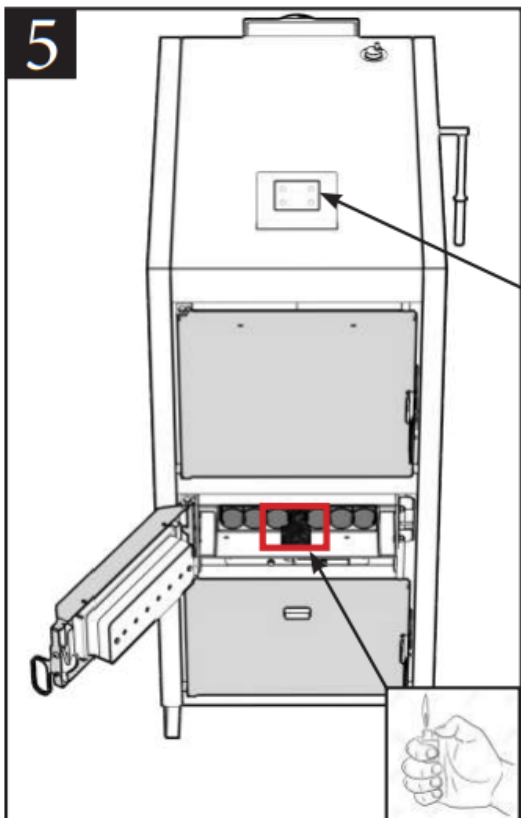
Tepelná ochrana musí být připojena k vodovodní instalaci objektu zásobovaného vodou z vodovodního řadu, nikoli z hydroforu. V případě výpadku napájení by mohlo dojít k přehřátí kotle a hydrofor pak není schopen zajistit požadovanou dodávku vody.



## 5. POSTUP ZAPALOVÁNÍ







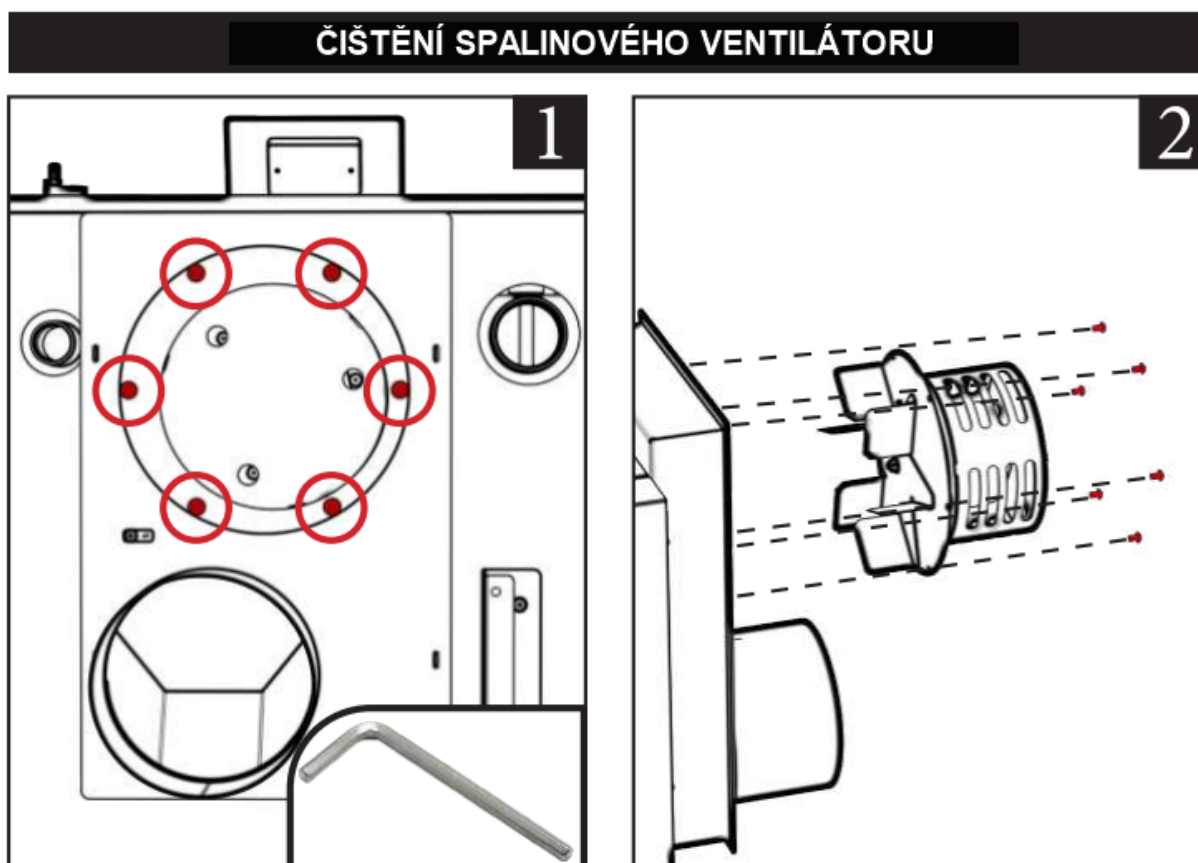
I

1	<ul style="list-style-type: none"> <li>• Otevřete horní a prostřední dvířka.</li> <li>• Zkontrolujte množství popela ve spalovací komoře a v případě potřeby ji vyprázdněte. Doporučujeme neodstraňovat popel ve spalovací komoře během každého zahřívání, ale až když už není vidět prostřední řada otvorů ochranných krytů spalovací komory. Tím chráníte spalovací komoru.</li> </ul>
2	<ul style="list-style-type: none"> <li>• Vložte jednu vrstvu palivového dřeva.</li> <li>• Použijte palivové dřevo o délce přibližně 50 cm a rozložte je podélně.</li> <li>• Hořák (A) zcela nezakryvejte.</li> </ul>
3	<ul style="list-style-type: none"> <li>• Po první vrstvě dřeva položte po celé ploše lepenku.</li> </ul>
4	<ul style="list-style-type: none"> <li>• Naplňte plnicí komoru a zavřete dvířka plnicí komory.</li> </ul>
5	<ul style="list-style-type: none"> <li>• Nechte prostřední dvířka otevřená, vložte do nich natrhaný papír a zapalte ho.</li> </ul>
6	<ul style="list-style-type: none"> <li>• Dlouhým stisknutím tlačítka (P1) aktivujte proces zapalování.</li> </ul>
7	<ul style="list-style-type: none"> <li>• Dvířka předeřivací komory nechte přibližně 5 minut otevřená.</li> <li>• Musí se vytvořit ložisko uhlíků.</li> <li>• Zavřete prostřední dveře.</li> </ul>
8	<ul style="list-style-type: none"> <li>• Úplně otevřete regulátor primárního vzduchu. (1)</li> <li>• Regulátor sekundárního vzduchu nastavte do polohy polovičního otevření. (2)</li> <li>• Pomocí upevňovacího šroubu zajistěte polohu regulátoru sekundárního vzduchu. (3)</li> </ul>

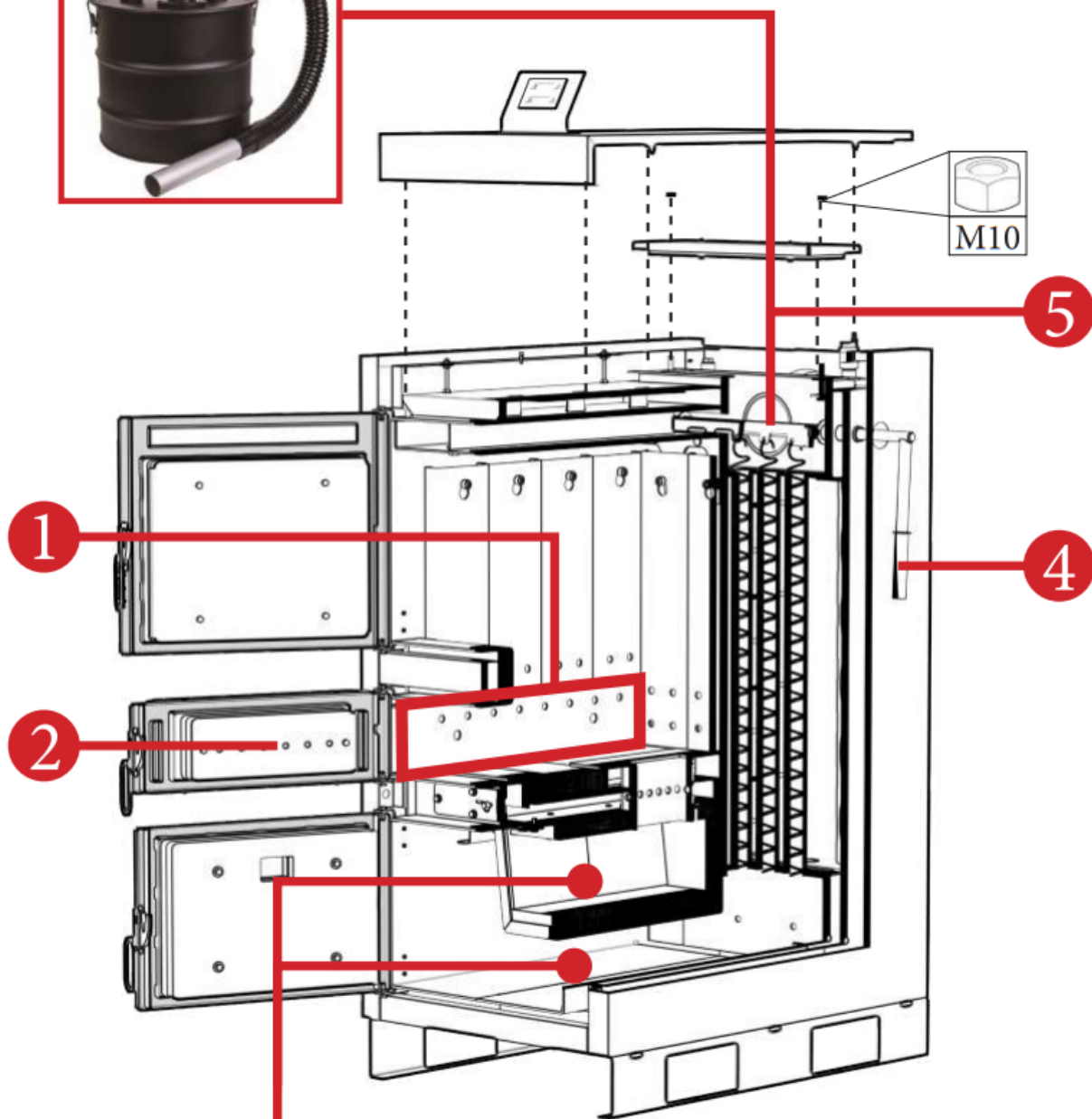
## 6. ČIŠTĚNÍ A ÚDRŽBA KOTLE

Je nutné používat ochranné rukavice. Popel, který zůstane v kotli po spalování tuhých paliv, je třeba ukládat do kovových nádob s víkem. Vzhledem k tomu, že díky principu zplyňování dřeva palivo zcela vyhoří, omezuje se čištění kotle na horní a dolní spalovací komoru jednou týdně a čištění kouřovodu na zadní straně kotle je nutné pouze po skončení topné sezóny, tj. min. jednou za topnou sezónu. Čištění lopatek ventilátoru a skříň ventilátoru je třeba provádět v případě potřeby.

**Před každým spuštěním kotle se doporučuje několikrát zatřepat pákou na čištění spalinových cest.**



Vyšroubujte 6 šroubů s knoflíkovou hlavou ISO 7380 - M6 x 8, které drží spalovací ventilátor na místě a vyjměte jej z připojovacích bodů.



**1**

## **PŘED KAŽDÝM ZAPÁLENÍM**

Před každým zapálením je nutné vyčistit příkladací komoru od popela. Kanály pro primární vzduch musí být vždy zbaveny všech zbytků. K tomuto účelu použijte speciální čisticí nástroj.

**2**

## **PŘED KAŽDÝM ZAPÁLENÍM**

Před každým zapalováním je nutné zkontrolovat, zda jsou otvory pro primární vzduch umístěné na středových dvířkách zbaveny všech zbytků.

**3**

## **PŘED KAŽDÝM ZAPÁLENÍM**

Před každým zapálením je nutné vyčistit hlavní spalovací komoru od popela. K tomuto účelu použijte speciální čisticí nástroj.

**4**

## **PŘED DOPLNĚNÍM PALIVA / PŘED ZAPÁLENÍM**

Při čištění kouřovodu je nutné několikrát zatáhnout za páku zleva doprava.

**5**

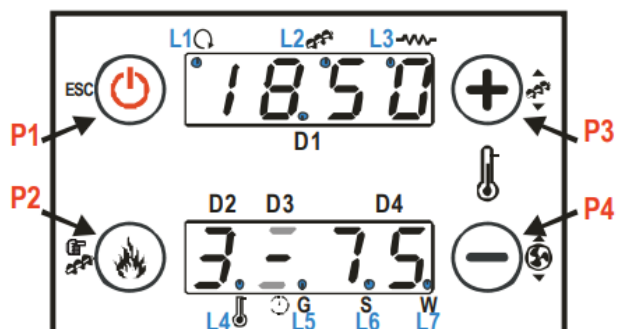
## **ALESPŇ JEDNOU ROČNĚ**

Čištění prostoru nad trubkami výměníku tepla s turbulátory.

- 1 - Vypněte kotel a odpojte jej od napájení.
- 2 - Sejměte horní kryt.
- 3 - Otevřete spalínovou komoru odstraněním 2 matic M10.
- 4 - K čištění prachu a popela ve spalínové komoře použijte vysavač kovů.



## OVLÁDACÍ PANEL: POUŽITÍ A FUNKCE



TLAČÍTKO	KLIKNUTÍ	DLOUHÉ STISKNUTÍ
P1	Vizualizace / Opustit menu	Zapalování / zhasnění / reset blokování
P2	Modifikace výkonu spalování / Uložení dat	
P3	Úprava nastavení termostatu (+) / Navýšení údajů	
P4	Úprava termostatu (-) / Snížení údajů	Korekce otáček spalínového ventilátoru

### Hodnoty uvedené na hlavní obrazovce

Displej D1: čas, stav systému, chyba, Menu, Submenu, hodnota parametru; Displej D2: výkon, kód parametru; Displej D3: receptura; Displej D4: hlavní teplota, kód parametru.

### ALARMY

- Er01** - Bezpečnostní chyba vysokého napětí 1. Může se zobrazit i při vypnutém systému;
- Er02** - Bezpečnostní chyba vysokého napětí 2. Může se zobrazit pouze v případě, že je aktivní spalínový ventilátor;
- Er05** - Zhasínání v důsledku vysoké teploty spalin;
- Er07** - Chyba kodéru. K chybě může dojít v důsledku nedostatku signálu z enkodéru;
- Er08** - Chyba kodéru. Chyba může vzniknout v důsledku problémů s nastavením počtu otáček;
- Er11** - Chyba hodin. K chybě dochází v důsledku problémů s interními hodinami;
- Er15** - Zhasínání v důsledku výpadku proudu po dobu delší než 50 minut;
- Er44** - Chyba otevřených dvířek;
- Service** - Chyba služby. Upozorňuje, že bylo dosaženo plánovaného počtu hodin provozu (parametr T66). Je nutné zavolat servis.

### ZOBRAZENÍ STAVU PROVOZU

Stav	Kód	Stav	Kód	Stav	Kód
Vypnuto	-	Zapalování - variabilní zapalování	On 4	Bezpečnost	SAF
Kontrola	ChEc	Stabilizace	On 5	Zhášení	OFF
Zapalování - předehřev	On 1	Provoz	-	Blokování	Alt
Zapalování - předzásobení	On 2	Modulace	Mod	Obnova zapalování	rEc
Zapalování - fixní zapalování	On 3	Pohotovostní režim	StBy		

## ZPRÁVY

Popis	Kód
Anomálie kontroly sond během fáze Kontrola.	Sond
Pokožová teplota vyšší než 50 °C.	Hi
Bylo dosaženo plánovaných hodin provozu (parametr T67).	CLr
Otevřená dvířka.	Door
Zpráva se zobrazí, pokud se systém vypne během zapalování (po předzásobení), nikoliv ručně: Systém se zastaví, až když přejde do režimu Provoz (Run).	OFF dEL
Probíhá pravidelné čištění.	PCLr
Žádná komunikace mezi základní deskou a klávesnicí.	-

## UŽIVATELSKÉ MENU 1

	<p>UF = otáčky spalínového ventilátoru [ot/min];  tF = teplota spalin [°C];  tP = teplota TUV / teplota vyrovnávacího zásobníku [°C];  tE = vnější teplota [°C];  St = zbývající čas, než systém oznámí zprávu "Service"; [h];  St2 = zbývající čas do provedení čištění systému [h];</p>
--	---

	<p>Proces zapalování je možné aktivovat dlouhým stisknutím tlačítka <b>P1</b>;  Dlouhým stisknutím tlačítka <b>P1</b> je možné aktivovat <b>proces zhášení</b>;  <b>Zablokování kotle</b> je možné vymazat dlouhým stisknutím tlačítka <b>P1</b>.</p>
--	---

	<p><b>Nastavení výkonu spalování</b>  Stiskněte tlačítko <b>P2</b>: displej D2 bliká. Dalším stisknutím stejného tlačítka se změní výkon. Například: 1-2-3-4-5-A (A = Automatické spalování). Po 5 sekundách se nová hodnota uloží a displej se vrátí do výchozí podoby.</p>
--	--

	<p><b>Nastavení termostatu</b>          Stiskněte tlačítko <b>P3</b> nebo <b>P4</b>: displej D3 bliká. Postupným stisknutím tlačítka <b>P3/P4</b> je možné zvýšit nebo snížit nastavenou teplotu termostatu. Po 5 sekundách se nová hodnota uloží a displej se vrátí do výchozí podoby.</p>
--	---

	<p><b>Korekce spalinového ventilátoru</b>          Dlouhým stisknutím tlačítka <b>P4</b> se tato funkce aktivuje (pro přístup k modifikaci je třeba stisknutí provést dvakrát). Na spodním displeji se zobrazí <b>UEnt</b>, na horním displeji hodnota. Pomocí tlačítek <b>P3/P4</b> se hodnota zvyšuje nebo snižuje; výchozí nastavení je "0". Po 5 sekundách se nová hodnota uloží a displej se vrátí do výchozí podoby.</p>
--	--

## UŽIVATELSKÉ MENU 2

Nabídku otevřete současným stisknutím tlačítek **P2** a **P4**.

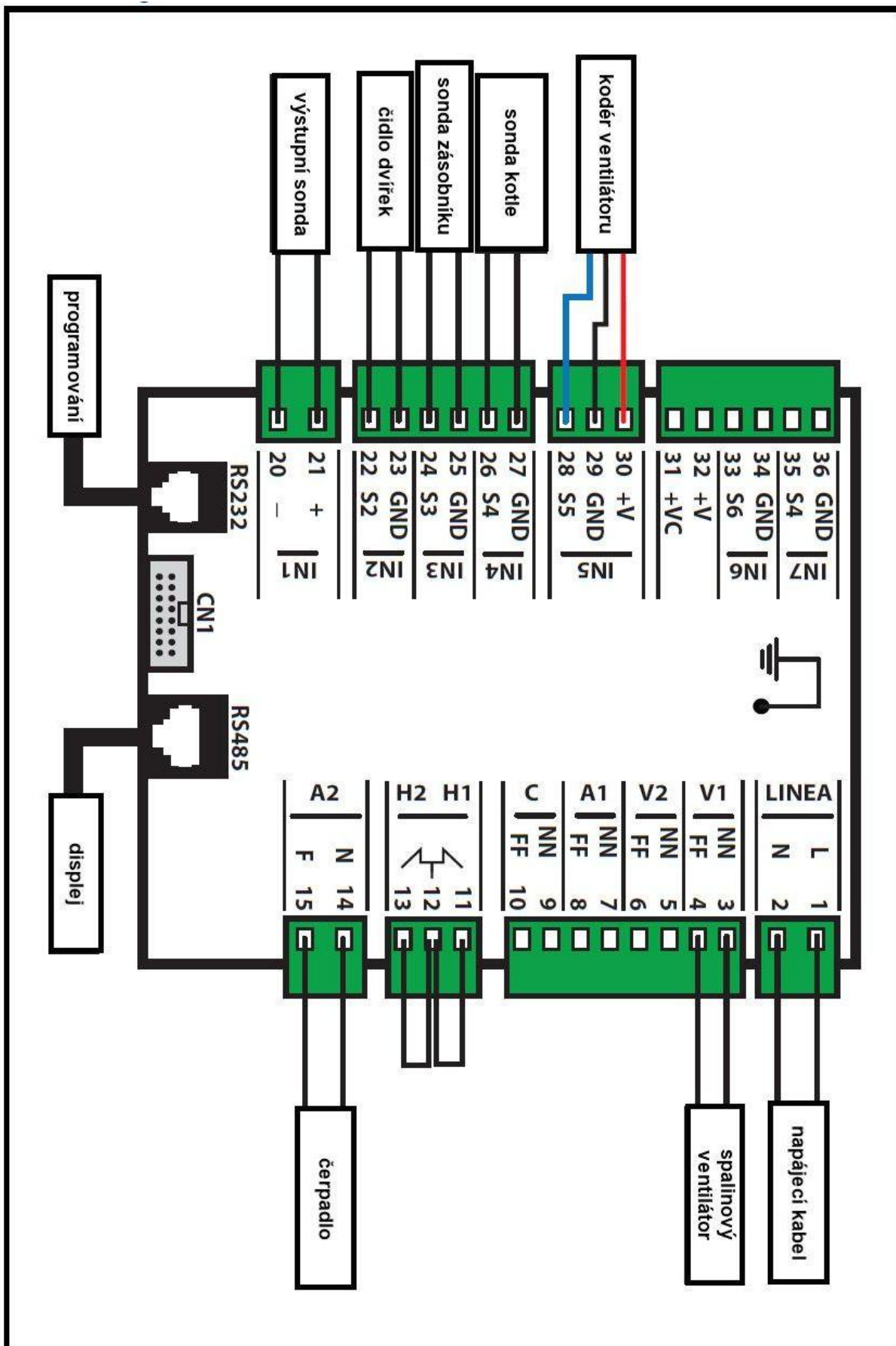
<p><b>Palivo/Fuel (FuEL)</b></p>	<p>Tato nabídka umožňuje změnit provoz systému z režimu dřeva (<b>Uood</b>) na pelety (<b>Pell</b>).</p>
----------------------------------	--

<p><b>Termostaty/Thermostats (tErM)</b></p>	<p><b>boiL</b> / Kotel / Toto menu umožňuje upravit hodnotu termostatu kotle.  <b>dHU</b> / TUV / Toto menu umožňuje změnit hodnotu termostatu pro ohřev teplé vody.  <b>PuFF</b> / Akumulační nádrž / Tato nabídka umožňuje změnit nastavení hodnot akumulční nádrže.</p>
---	--

<p><b>Hodiny/Clock (oroL)</b> - Tato nabídka umožňuje nastavit čas a datum. Na horním displeji se zobrazují hodiny a minuty, na spodním displeji den v týdnu. Stisknutím tlačítka <b>P2</b> vstoupíte do editace. Zvolená hodnota (hodiny, minuty, dny) bliká. Pro změnu hodnoty použijte tlačítko <b>P3/P4</b>. Stisknutím tlačítka <b>P2</b> přepnete na změnu ostatních parametrů. Opětovným stisknutím tlačítka <b>P2</b> uložíte nastavenou hodnotu.</p>	
---	--

<p><b>Technické Menu/Technical Menu (TPAr)</b></p>	<p>Tato nabídka umožňuje vstup do technického menu. "0000".</p>
--	---





**DŮLEŽITÉ !!!**

1. Jako palivo se používá pouze dřevo s vlhkostí do 25 % (dřevo vysušené min. 1 rok).
2. Výstupní teplota musí být vždy vyšší než 60 °C. Toho lze dosáhnout povinným zapojením trojcestného termického ventilu, který blokuje pokles teploty kotle pod 60 °C.
3. Připojení akumulární nádrže je povinné.
4. K uzavřenému systému ústředního vytápění je třeba připojit expanzní nádobu (objem expanzní nádoby je přibližně 10 % objemu zařízení).
5. K otevřenému systému ústředního vytápění musí být připojena otevřená expanzní nádoba, jejíž objem musí být přibližně 7 % objemu zařízení.



*Mareli Systems*

**Mareli Systems**  
 Industrial Zone  
 Simitli, 2730  
 Region Blagoevgrad  
 Bulgaria

info@mareli-systems.com  
 www.mareli-systems.com

Společnost MARELI SYSTEMS se zříká jakékoli odpovědnosti za případné nepřesnosti obsažené v této příručce, pokud jsou způsobeny chybami v tisku nebo přepisu. Vyhrazujeme si právo provést jakoukoliv změnu, která se jeví jako nezbytná nebo užitečná, aniž by došlo ke změně základních vlastností.