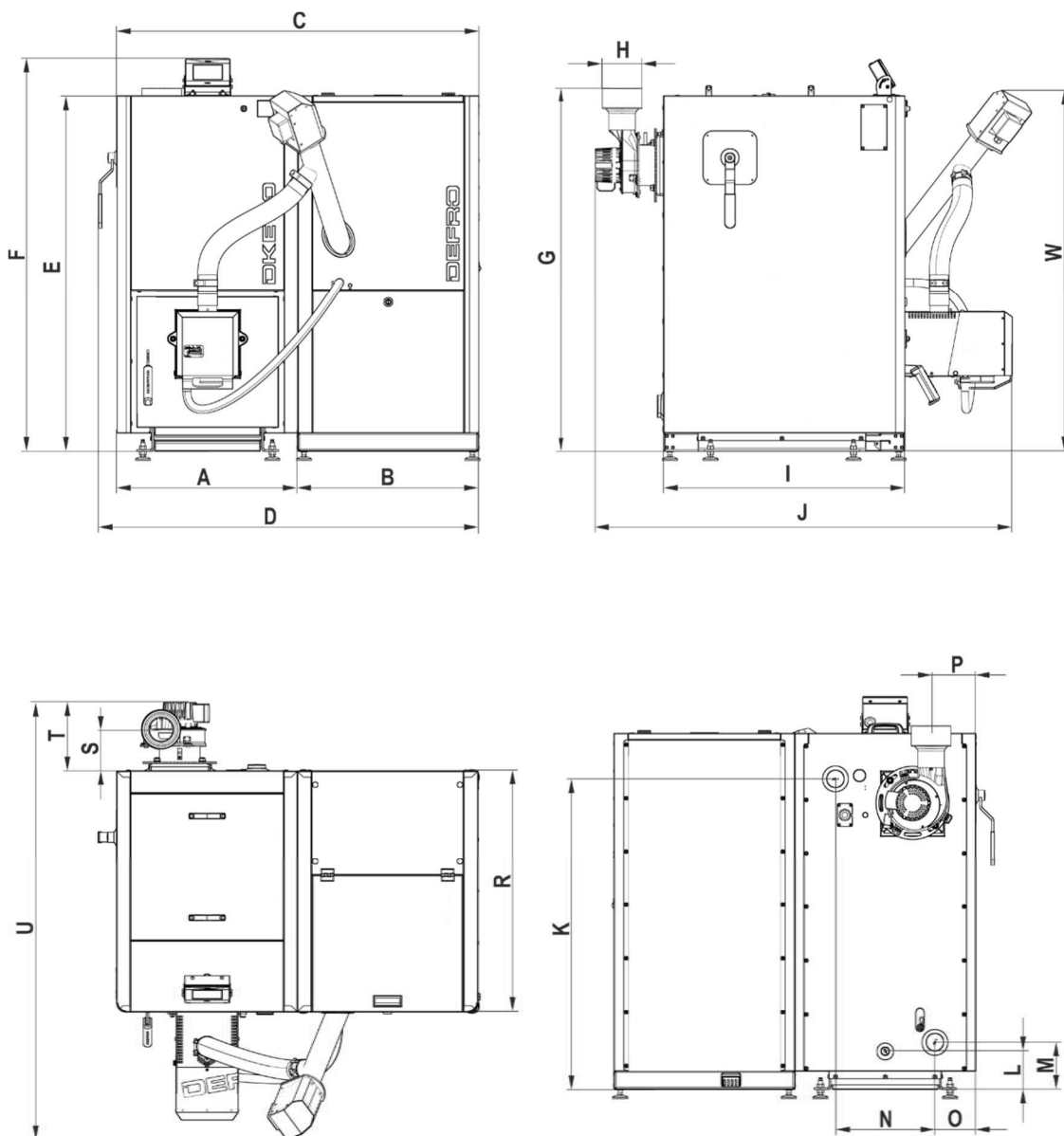


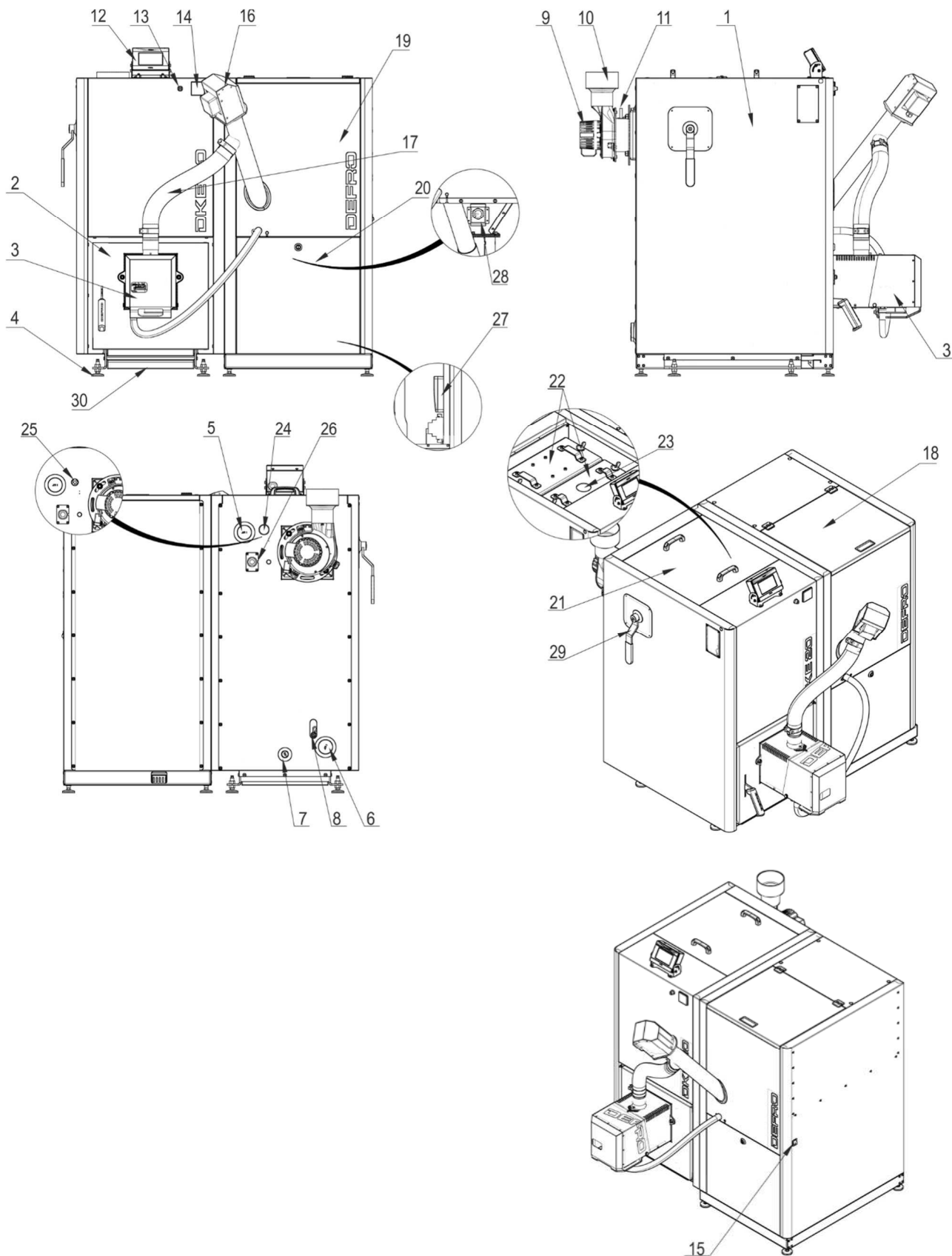
6. TECHNICKÉ ÚDAJE



Výkres 1. Základní rozměry kotle KOMPACT EKOPELL

Tabulka 2. Základní rozměry kotle KOMPACT EKOPELL

Typ / velikost	A	B	C	D	E	F	G	H	I	J	P	R	S	T	U	W
20	600	600	120 0	126 1	118 1	130 3	120 5	Ø130	801	138 4	147	801	139	228	144 9	1198
26	600	600	120 0	126 1	118 1	130 3	120 5	Ø130	851	147 0	147	851	139	228	147 4	1198
35	650	650	130 0	136 1	128 1	140 3	136 3	Ø130	911	156 9	147	911	152	267	154 3	1198
40	700	700	140 0	146 1	150 1	-	157 3	Ø130	961	164 9	159	961	149	267	174 9	1410
56	750	750	150 0	156 1	155 1	-	155 2	Ø127	100 1	171 1	128	999	139	238	182 7	1542
75	750	600	150 0	156 1	158 6	-	155 2	Ø127	129 2	199 3	128	129 1	106	230	198 3	1542



Výkres 3. Základní prvky kotle KOMPACT EKOPELL

1-ocelové těleso s tepelnou izolací; 2-dveře topeniště a popelníku; 3-peletový hořák; 4-regulační patky; 5-výstupní hrdlo; 6-vstupní hrdlo; 7-vypouštěcí hrdlo; 8-čidlo teploty návratu; 9-odtahový ventilátor; 10-hrdlo odvodu spalin (kouřovod); 11-montážní hrdlo čidla spalin; 12- displej ovladače kotle; 13- omezovač teploty STB; 14-analogový teploměr; 15- hlavní vypínač; 16-pohon podavače paliva; 17-spiro potrubí; 18-víko zásobníku paliva; 19-zásobník paliva; 20-revizní kryt; 21-krytka horního čistícího otvoru; 22-víko horního čistícího otvoru; 23-průhledítka; 24-krytka zdičky čidel; 25-zdička čidel; 26-přípojka odtahového ventilátoru; 27-řídící modul; 28-čidlo hladiny paliva; 29-páka mechanismu čištění výměníku; 30-vnější šuplík na popel

Tabulka 6. Technické údaje

Specifikace / typ kotle		m.j.	20	26	35	40	56	75
Jmenovitý výkon		kW	20	26	35	40	56	75
Rozsah výkonu kotle		kW	5,3-18,9	7,5-24,8	10,1-34,1	12,0-39,7	16,5-56,9	20,3-79,1
Třída kotle podle PN-EN 303-5:2012		-	5	5	5	5	5	5
Základní palivo		-	granulát z pilin – pelety					
Třída paliva		-	biogenní palivo C1					
Objem palivového zásobníku ¹⁾		l / kg	238/~143	249/~149	332/~199	505/~303	589/~353	654/~392
Spotřeba paliva pro jmenovitý výkon ²⁾		kg/h	4,1	5,3	7,4	8,7	12,6	18,0
Stáložárnost pro jmenovitý výkon ²⁾		h	~35	~28	~27	~35	~28	~22
Teplotná účinnost	pro jmenovitý výkon	%	93,3	93,9	92,9	92,1	91,7	90,1
	pro minimální výkon	%	93,3	94,5	93,2	91,9	91,3	92,8
Max. přípustný provozní tlak		bar	3,0	3,0	3,0	3,0	3,0	3,0
Požadovaný tah spalin		mbar	0,18	0,22	0,28	0,28	0,29	0,35
Teplota spalin	pro jmenovitý výkon	°C	96	102	109	112	133	119
	pro minimální výkon	°C	61	64	72	76	84	77
Tok masy spalin	pro jmenovitý výkon	g/s	11,6	13,3	19,5	24,8	30,4	51,0
	pro minimální výkon	g/s	4,5	5,3	7,4	11,6	15,3	22,0
Teplota vody na výstupu topné vody min./max.		°C	65/80	65/80	65/80	65/80	65/80	65/80
Teplota vody na návratu min.		°C	55	55	55	55	55	55
Rozsah nastavení regulátoru teploty		°C	45-80	45-80	45-80	45-80	45-80	45-80
Hmotnost kotle	základní verze	kg	~407	~429	~483	~598	~716	~980
	verze F	kg	~442	~466	~511	~628	~808	~1025
Objem vody v kotli		l	97	100	130	176	193	273
Odpory průtoku vody kotlem pro jmenovitý výkon	ΔT=10K	mbar	10,2	10,5	11,9	12,5	13,2	27,6
	ΔT=20K	mbar	1,6	2,0	2,5	3,2	4,0	12,6
Napájení		V/Hz/A	~230/50/0,9					
Spotřeba pomocné elektrické energie	pro jmenovitý výkon	W	60	64	78	52	110	118
	pro minimální výkon	W	24	22	25	29	34	26
	standby	W	9	6	6	6	6	6
Maximální příkon	základní verze	W	402	402	492	492	635	635
	verze F	W	432	432	522	522	665	665
Šířka	základní verze	mm	1261	1261	1361	1461	1561	1561
	verze F	mm	1367	1367	1467	1567	1717	1717
Hloubka		mm	1449	1474	1569	1749	1827	1993
Výška ³⁾		mm	1205	1205	1363	1573	1552	1552
Rozměr příkladacího otvoru zásobníku		mm	467x420	467x420	517x420	567x420	617x420	610x602
Průměr hrdla výstupu a návratu			1½"	1½"	1½"	1½"	1½"	1½"
Průměr vypouštěcího hrdla			½"	½"	½"	½"	½"	½"
Průměr kouřovodu		mm	Ø130	Ø130	Ø130	Ø130	Ø127	Ø127
Max. teplota prostředí		°C	50	50	50	50	50	50
Hladina hluku		dB	<75	<75	<75	<75	<75	<75

¹⁾Pro násypnou hustotu paliva 0,6 kg/dm³.²⁾Spotřeba paliva pro černé uhlí typu ořech s výhřevností 17000±300 kJ/kg.³⁾Výšku kotle lze nastavit pomocí přiložených patek. Rozsah nastavení patek je 38-50 mm.