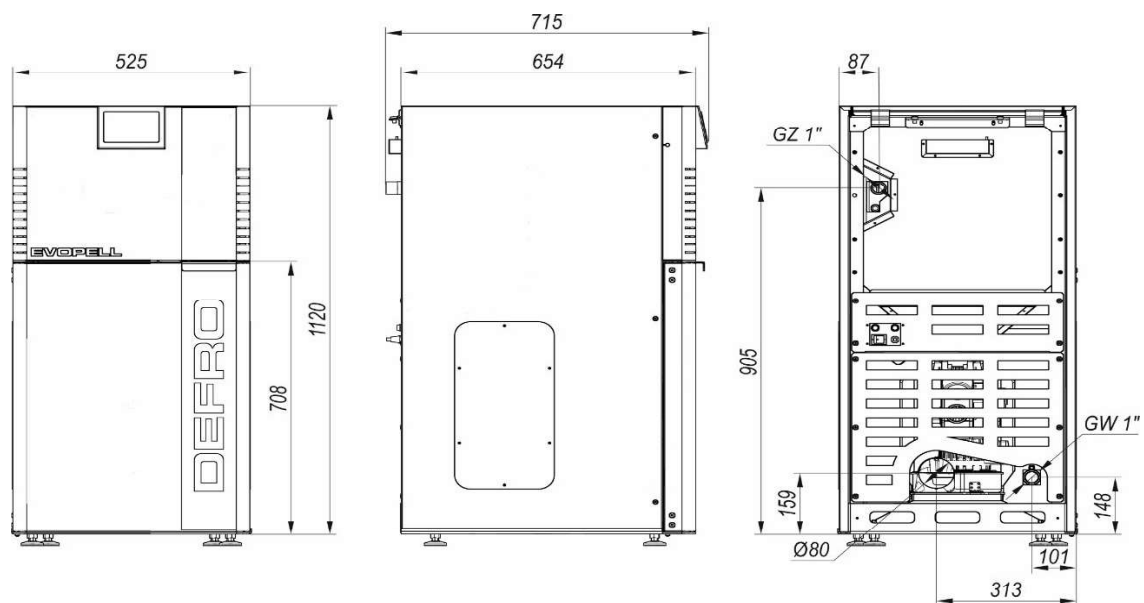
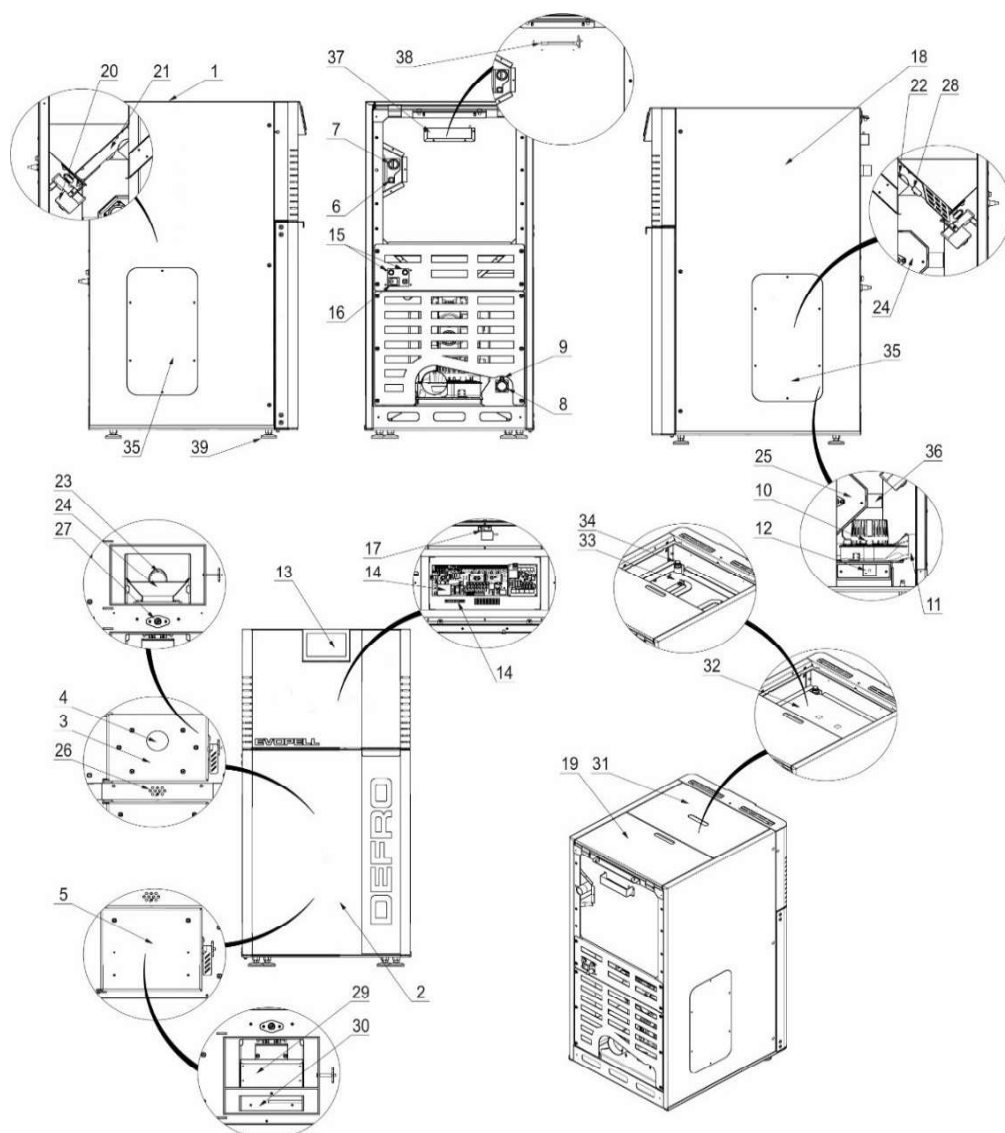


6. TECHNICKÉ ÚDAJE



Výkres 1. Základní rozměry kotle



Výkres 2. Základní prvky kotle

1-ocelový korpus s tepelnou izolací; 2-krycí dvířka; 3-dvířka topeniště; 4-průhledítko; 5-dvířka popelníku; 6-hrdlo teplotního čidla napájení; 7-napájecí hrdlo; 8-hrdlo návratu; 9-hrdlo teplotního čidla návratu; 10-odtahový ventilátor; 11-hrdlo odvodu spalin (kouřovod); 12-teplotní čidlo spalin; 13-displej ovladače kotle; 14-realizační modul ovladače; 15-pojistka; 16-hlavní vypínač; 17-omezovač teploty STB; 18-zásobník paliva; 19-víko zásobníku paliva; 20-pohon podavače paliva; 21-podavač paliva; 22-teplotní čidlo podavače; 23-přívod paliva; 24-peletový hořák s funkcí čištění roštu; 25-systém čidlo roštu hořáku; 26-kryt zapalovače; 27-keramický zapalovač; 28-hrdlo čidla měření podtlaku v komoře topeniště; 29-nádoba na popel; 30-čisticí otvor spalinových cest; 31-kryt horního čisticího otvoru; 32-izolace horního čisticího otvoru; 33-víko horního čisticího otvoru; 34-odvzdušňovací ventil; 35-revize; 36-nasávací příruba; 37-kryt antény; 38-anténa rádiového modulu; 39-vyrovnávací patky

Tabulka 2. Technické údaje

| Specifikace / typ kotle | | m.j. | 8 | 12 | 15 |
|---|---------------------|--------|---------------------------|-----------|-----------|
| Jmenovitý výkon | | kW | 8 | 12 | 15 |
| Rozsah výkonu kotle | | kW | 2,3-8,3 | 3,5-12,3 | 4,3-15,1 |
| Třída kotle podle PN-EN 303-5:2012 | | - | 5 | 5 | 5 |
| Základní palivo | | - | granulát z pilin – pelety | | |
| Třída paliva | | - | biogenní palivo C1 | | |
| Objem palivové nádrže ¹⁾ | základní verze | kg | 30 | 30 | 30 |
| | verze s nástavcem | kg | 75 | 75 | 75 |
| Spotřeba paliva pro jmenovitý výkon ²⁾ | | kg/h | 1,9 | 3,5 | 3,5 |
| Stáložárnost pro jmenovitý výkon ²⁾ | základní verze | h | ~16 | ~9 | ~9 |
| | verze s nástavcem | h | ~39 | ~21 | ~21 |
| Tepelná účinnost | pro jmenovitý výkon | % | 93,1 | 93,5 | 93,0 |
| | pro minimální výkon | % | 91,6 | 92,2 | 92,8 |
| Max. přípustný pracovní tlak | | bar | 1,5 | 1,5 | 1,5 |
| Požadovaný tah spalin | | mbar | 0,13 | 0,13 | 0,22 |
| Teplota spalin | pro jmenovitý výkon | °C | 127,4 | 132,6 | 163,2 |
| | pro minimální výkon | °C | 92,8 | 95,9 | 87,3 |
| Tok masy spalin | pro jmenovitý výkon | g/s | 10 | 9 | 13 |
| | pro minimální výkon | g/s | 4 | 4 | 5 |
| Teplota vody na výstupu topné vody min./max. | | °C | 65/80 | | |
| Teplota vody na návratu min. | | °C | 55 | | |
| Rozsah nastavení regulátoru teploty | | °C | 55-80 | | |
| Hmotnost kotle | základní verze | kg | ~165 | ~194 | ~197 |
| | verze s nástavcem | kg | ~180 | ~209 | ~212 |
| Objem vody v kotli | | l | 35 | 39 | 36 |
| Odpory průtoku vody kotlem pro jmenovitý výkon | ΔT=10K | mbar | 7,2 | 6,3 | 8,0 |
| | ΔT=20K | mbar | 2,5 | 3,7 | 1,5 |
| Napájení | | V/Hz/A | ~230/50/0,9 | | |
| Spotřeba pomocné elektrické energie | pro jmenovitý výkon | W | 16 | 17 | 23 |
| | pro minimální výkon | W | 10 | 11 | 16 |
| | standby | W | 4 | 4 | 3 |
| Maximální příkon | | W | 400 | 600 | 600 |
| Šířka | | mm | 525 | 525 | 525 |
| Hloubka | | mm | 654 | 654 | 654 |
| Výška ³⁾ | základní verze | mm | 1120 | 1120 | 1120 |
| | verze s nástavcem | mm | 1480 | 1480 | 1480 |
| Rozměr příkládacího otvoru zásobníku | základní verze | mm | 230 x 400 | 230 x 400 | 230 x 400 |
| | verze s nástavcem | mm | 227 x 390 | 227 x 390 | 227 x 390 |
| Průměr hrdla výstupu a návratu | | | R1" | R1" | R1" |
| Průměr vypouštěcího hrdla | | | ½" | ½" | ½" |
| Průměr kouřovodu | | mm | Ø80 | Ø80 | Ø80 |
| Průměr kouřovodu s redukcí ventilátoru | | mm | Ø130 | Ø130 | Ø130 |
| Max. teplota prostředí | | °C | 50 | 50 | 50 |
| Hladina hluku | | dB | <75 | <75 | <75 |

¹⁾Pro násypnou hustotu paliva 0,6 kg/dm³.

²⁾Spotřeba paliva pro pelety s výhřevností 17 000 ± 300 kJ/kg.

³⁾Výšku kotle lze nastavit pomocí přiložených patek. Rozsah nastavení patek je 38-50 mm.