

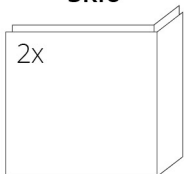
## TECHNICKÉ ÚDAJE

Jmenovitý tepelný výkon	5,9 kW
Účinnost	84 %
Průměr kouřovodu	180 mm
Min. tah (podtlak) při jmen. tepelném výkonu	12 Pa
Teplota spalin	215 °C
Objemový proud spalin	4,9 g/s
Emise CO ve spalinách (při 13 % O <sub>2</sub> )	0,0943 %
Prach ve spalinách (při 13 % O <sub>2</sub> )	18 mg/Nm <sup>3</sup>
Množství paliva za hodinu	1,84 kg/h
Palivo	dřevo (buková polena)
Hmotnost	128 kg



## SEZNAM NÁHRADNÍCH DÍLŮ

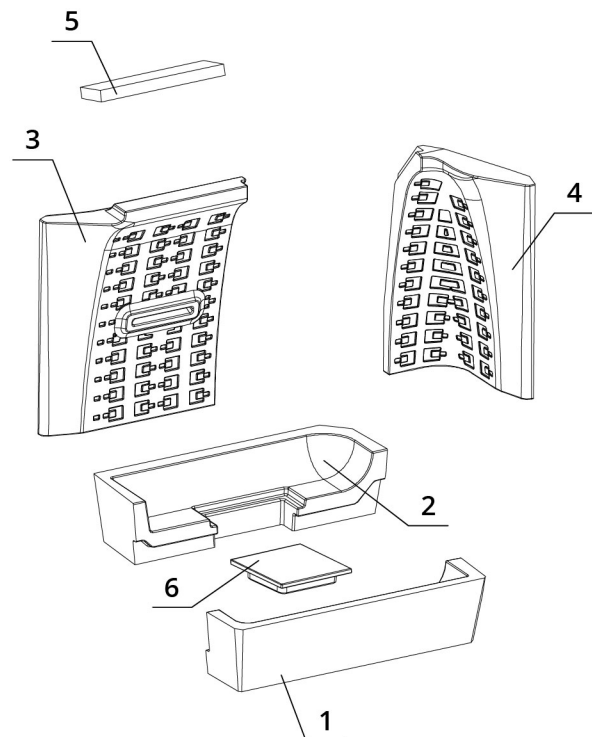
### Sklo



650 x 330 x 468 mm

### Carconové topeniště

1. Dno přední
2. Dno zadní
3. Záda
4. Bok
5. Deflektor
6. Záslepka



# BEF FEEL 8 CP PASSIVE

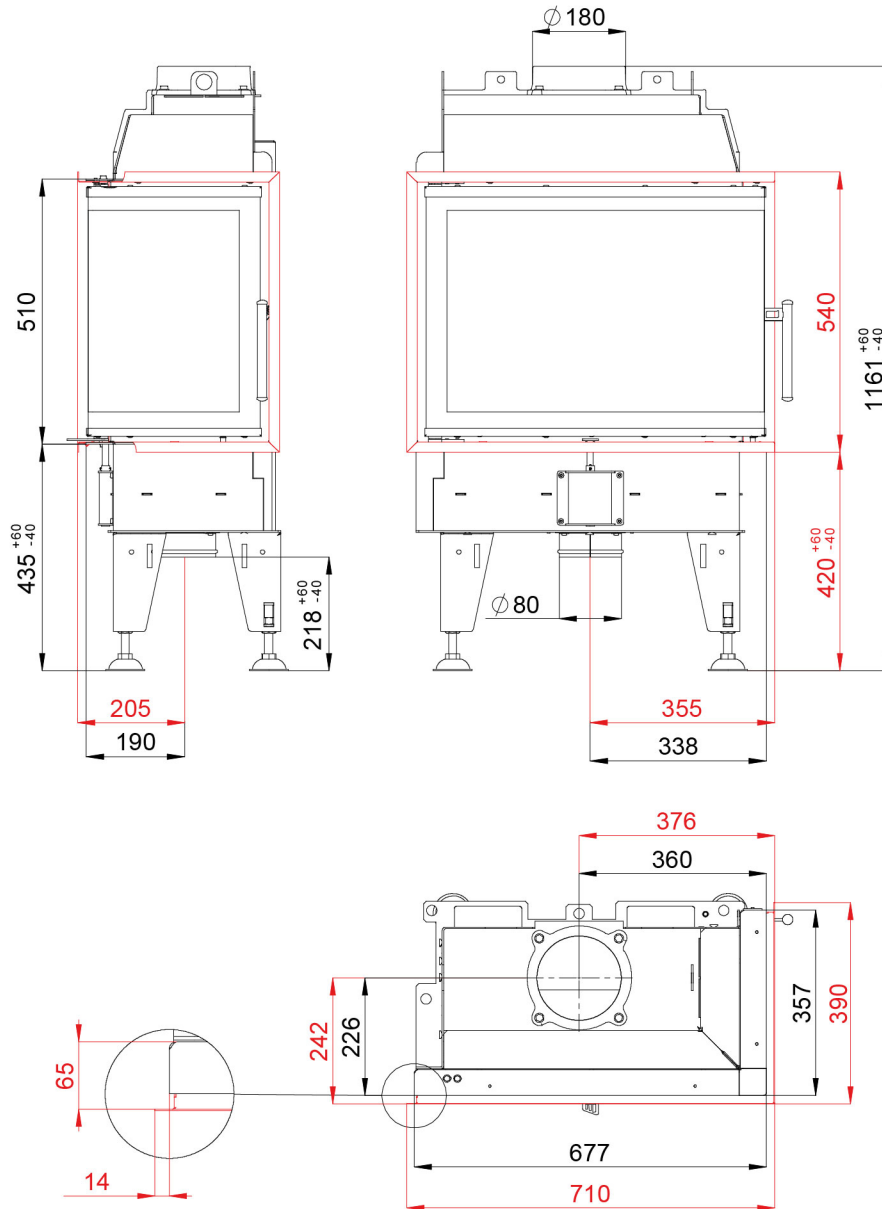
BLOWER DOOR  
TEST

ČSN EN  
13229

eco  
design

[www.befhome.com](http://www.befhome.com)

## TECHNICKÝ VÝKRES



# BEF FEEL 8 CP PASSIVE

BLOWER DOOR  
TEST

ČSN EN  
13229

eco  
design

[www.befhome.com](http://www.befhome.com)