

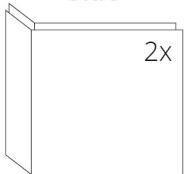
## TECHNICKÉ ÚDAJE

Jmenovitý tepelný výkon	4,8 kW
Účinnost	84 %
Průměr kouřovodu	150 mm
Min. tah (podtlak) při jmen. tepelném výkonu	12 Pa
Teplota spalin	201 °C
Objemový proud spalin	4,2 g/s
Emise CO ve spalinách (při 13 % O <sub>2</sub> )	0,0893 %
Prach ve spalinách (při 13 % O <sub>2</sub> )	16 mg/Nm <sup>3</sup>
Množství paliva za hodinu	1,48 kg/h
Palivo	dřevo (buková polena)
Hmotnost	123 kg



## SEZNAM NÁHRADNÍCH DÍLŮ

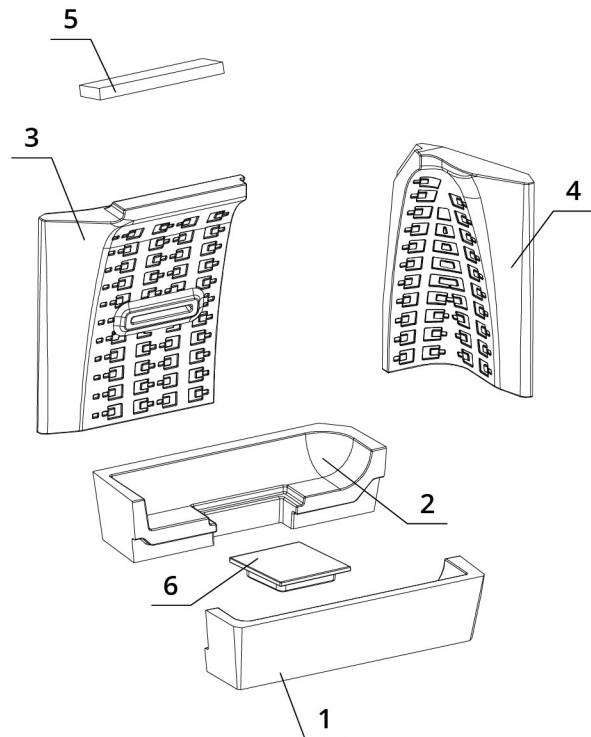
### Sklo



600 x 340 x 468 mm

### Carconové topeniště

1. Dno přední
2. Dno zadní
3. Záda
4. Bok
5. Deflektor
6. Záslepka



# BEF FEEL 7 CL PASSIVE

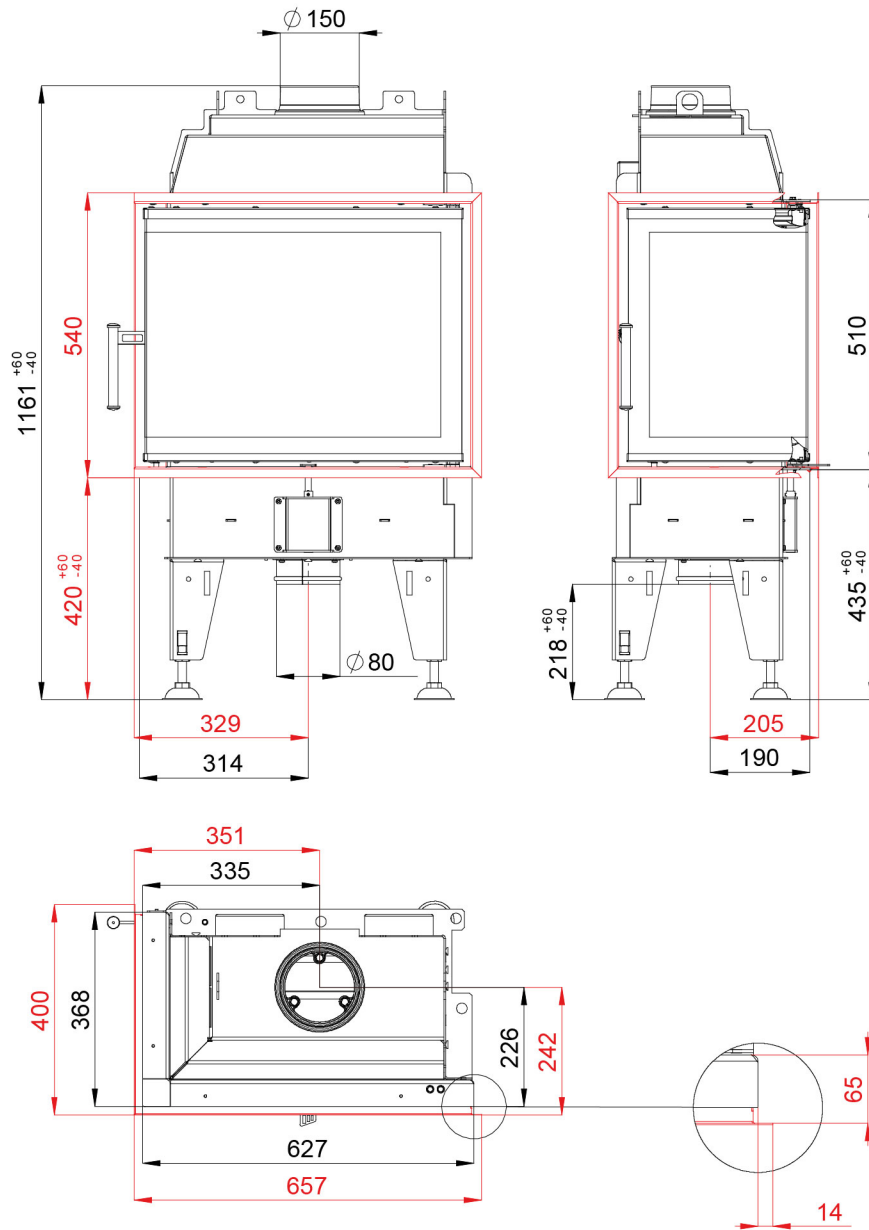
BLOWER DOOR  
TEST

ČSN EN  
13229

eco  
design

[www.befhome.com](http://www.befhome.com)

## TECHNICKÝ VÝKRES



# BEF FEEL 7 CL PASSIVE

BLOWER DOOR  
TEST

ČSN EN  
13229

eco  
design

[www.befhome.com](http://www.befhome.com)