

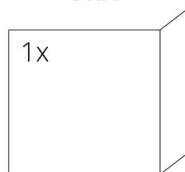
## TECHNICKÉ ÚDAJE

Jmenovitý tepelný výkon	6 kW
Účinnost	83 %
Průměr kouřovodu	150 mm
Min. tah (podtlak) při jmen. tepelném výkonu	12 Pa
Teplota spalin	194 °C
Objemový proud spalin	6,6 g/s
Emise CO ve spalinách (při 13 % O <sub>2</sub> )	0,0532 %
Prach ve spalinách (při 13 % O <sub>2</sub> )	23 mg/Nm <sup>3</sup>
Množství paliva za hodinu	1,72 kg/h
Palivo	dřevo (buková polena)
Hmotnost	139 kg



## SEZNAM NÁHRADNÍCH DÍLŮ

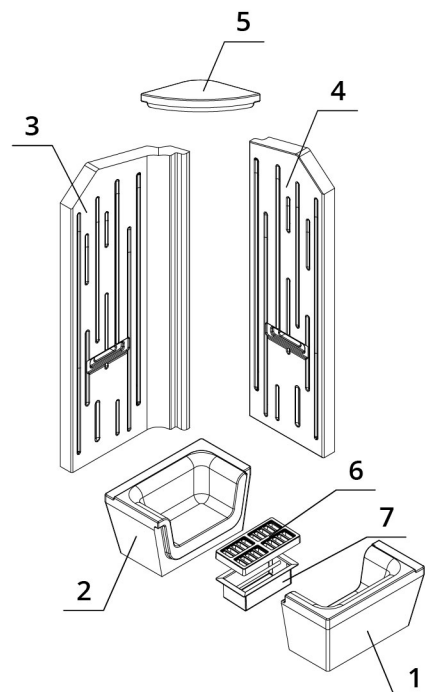
### Sklo



300 x 300 x 668 mm

### Carconové topeniště

1. Dno přední
2. Dno zadní
3. Záda
4. Bok
5. Deflektor
6. Rošt
7. Popelník



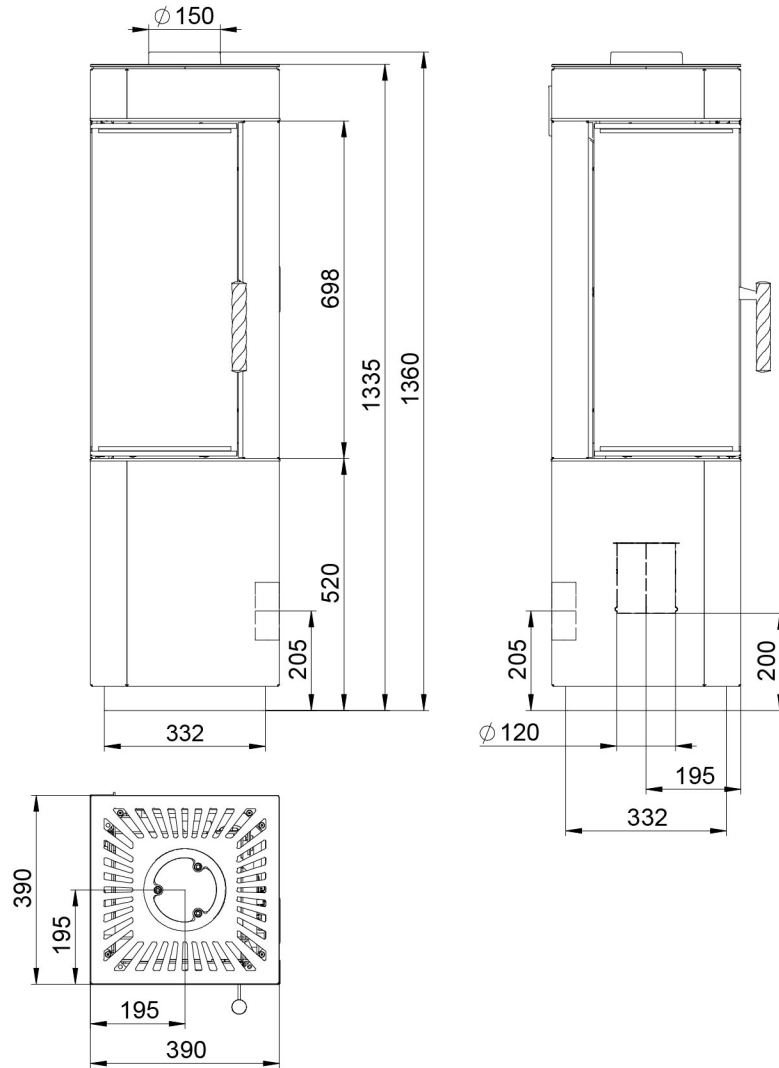
# BEF ARIES 3 E

BlmSchV  
Stufe 2

15a  
B - VG

ČSN EN  
13229

## TECHNICKÝ VÝKRES



# BEF ARIES 3 E

BImSchV  
Stufe 2

15a  
B - VG

ČSN EN  
13229

[www.befhome.com](http://www.befhome.com)