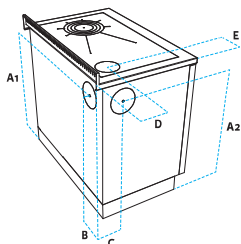


Série R - Rozměry pozice odvodu spalin

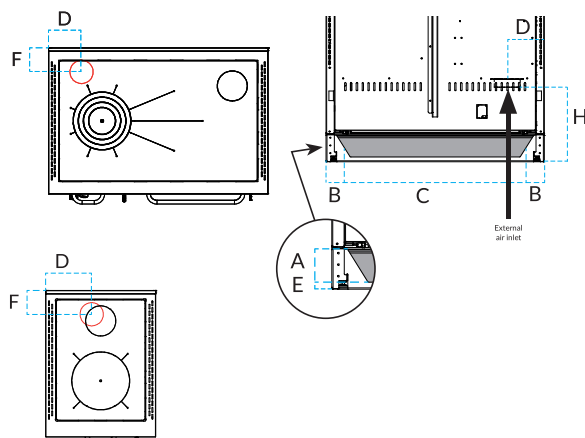


Model	A1 ¹	A2 ²	B	C 2	D	E	Ø
RVI 60	710 mm	720 mm	185 mm	135 mm	125 mm	300 mm	130 mm
RVI 70	710 mm	720 mm	185 mm	135 mm	140 mm	195 mm	130 mm
RVI 80	710 mm	720 mm	185 mm	135 mm	140 mm	195 mm	130 mm
RVI 90	710 mm	720 mm	185 mm	135 mm	140 mm	195 mm	130 mm
RVI 100	710 mm	720 mm	185 mm	135 mm	140 mm	195 mm	130 mm

Série R - Rozměry pozice přívodu externího vzduchu

Model	A	B	C	D	F	H	Ø
RVI 60	95 mm	76 mm	443 mm	260 mm	17 mm	272 mm	95 mm
RVI 70	95 mm	76 mm	543 mm	185 mm	17 mm	272 mm	95 mm
RVI 80	95 mm	76 mm	643 mm	185 mm	17 mm	272 mm	95 mm
RVI 90	95 mm	76 mm	743 mm	185 mm	17 mm	272 mm	95 mm
RVI 100	95 mm	76 mm	843 mm	185 mm	17 mm	272 mm	95 mm

Schema je pro sporák s vývodem spalin vpravo (s vývodem vlevo je symetrický). Externí přívod vzduchu se nachází vždy na straně topeniště.



1 Rozměr "A" se standardní výškou soklu

2 Boční vývod spalin jen na objednávku