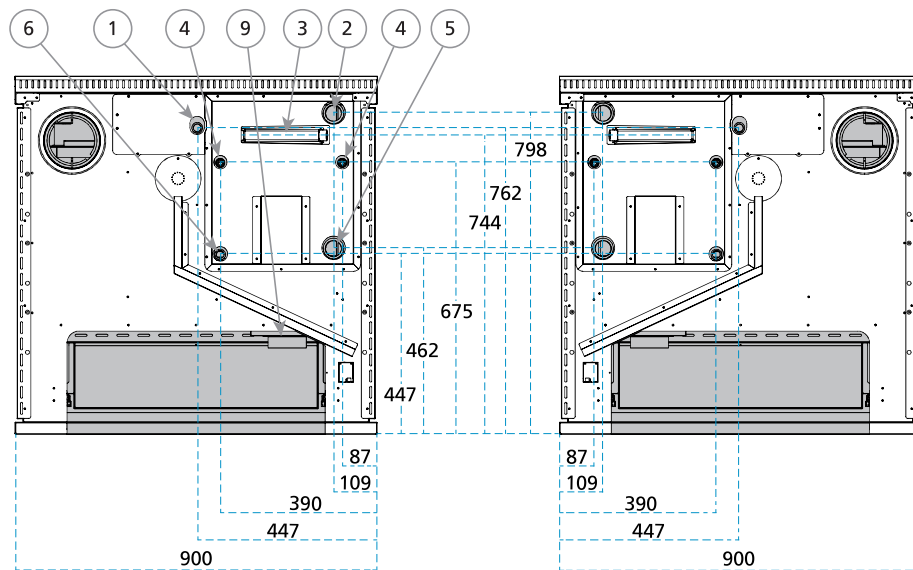


## Série LT – Rozměry pozice zapojení vody



Č.	Velikost závitů	Popis
1	G 1/2" (vnitřní)	Pouzdro pro teplotní čidlo
2	G 5/4" (vnitřní)	Výstup vody do otopné soustavy
3	G 1/2" (vnitřní)	Pouzdro pro čidlo chladicí smyčky
4	G 1/2" (venkovní)	Vstup a výstup chladicí smyčky
5	G 5/4" (vnitřní)	Přívod vody z otopné soustavy – min. 55°C
6	G 1/2" (vnitřní)	Otvor pro vypouštěcí ventil
9		Externí přívod vzduchu