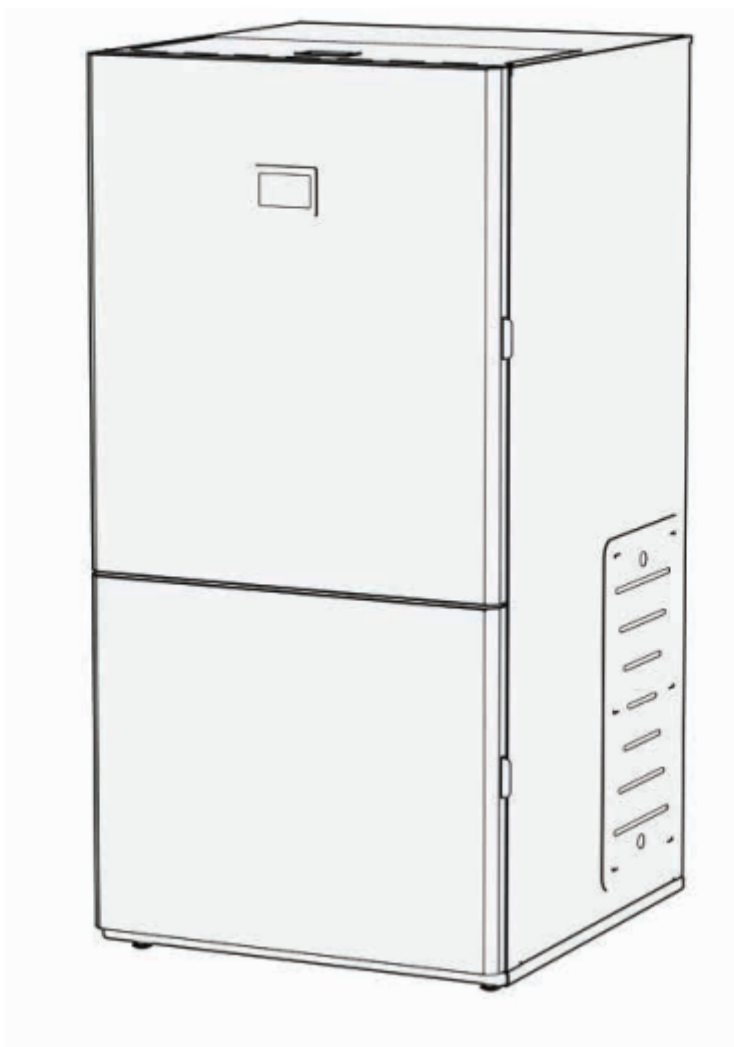


Peletový kotel Ecostar Auto 50 kW

Návod na montáž a provoz

Mareli Systems



Před prvním použitím si prostudujte návod na obsluhu zboží a následně postupujte podle získaných informací. Pokud dojde ke vzniku závady způsobené nesprávným použitím výrobku, v rozporu s návodem k použití, nelze již uplatnit záruku.

POKYNY PRO ZABEZPEČENÍ:

- Tento spotřebič není určen pro osoby (včetně dětí) s omezenými fyzickými, smyslovými nebo duševními schopnostmi nebo s nedostatkem zkušeností a znalostí. Instalaci musí provést kvalifikovaný odborník v oblasti topných zařízení nebo autorizovaný servis společnosti Mareli Systems.
- Místo a způsob připojení kotle je třeba pečlivě zvolit v souladu s bezpečnostními pokyny. Instalujte mimo dosah hořlavých předmětů!
- Před zahájením jakékoliv manipulace s kotlem si v návodu zkontrolujte přesný postup práce. Nesprávné nastavení může způsobit závadu a nebo vás ohrozit.
- Kotel neomývejte vodou. Voda se může dostat dovnitř, poškodit elektroniku a způsobit úraz elektrickým proudem.
- Nepokládejte na kotel oblečení k sušení. Všechny hořlavé předměty musí být dost daleko od kotle, jinak hrozí nebezpečí požáru.
- Za správné používání výrobku jste zodpovědní vy jako uživatelé. Společnost Marelli nenesou za případné chyby nebo nesprávné chování či opomenutí uživatele žádnou odpovědnost.
- Jakýkoli zásah nebo výměna provedená neoprávněnými osobami nebo za použití neoriginálních náhradních dílů kotle může být pro uživatele riskantní a zbavuje společnost veškeré odpovědnosti.
- Většina povrchu kotle je extrémně horká (madlo dvířek, sklo, kouřovod atd.). Vyvarujte se kontaktu s těmito částmi, vždy používejte teplotně odolné rukavice a nástroje.
- V žádném případě nezapínejte kotel při jakémkoli poškození pláště či dvířek. Dvířka musí být při používání zavřena.
- Kotel musí být uzemněn.
- V případě poruchy nebo závady kotel okamžitě vypněte.
- Všechny nespálené pelety v hořáku po každém neúspěšném pokusu o zapálení před novým zapálením odstraňte.
- Při instalaci výrobku dodržujte všechny požadavky požární bezpečnosti. Pokud dojde k požáru v kouřovodu, kotel uhasťte a odpojte napájecí kabel. Nikdy kotel sami neotvírejte, ale zavolejte kompetentní autorizované servisní techniky.
- V případě poruchy zapalovacího systému nezapalujte kotel pomocí hořlavých materiálů.
- Pravidelně kontrolujte a čistěte kouřovody kotle (napojení na kouřovod).

- Peletový kotel není sporák.
- Kryt kotle mějte vždy zavřený.

BEZPEČNÉ VZDÁLENOSTI:

Při instalaci výrobku musí být dodržena bezpečná vzdálenost nejméně 600 mm. Tato vzdálenost platí pro výrobek umístěný v blízkosti materiálů se stupněm hořlavosti B nebo C. Bezpečná vzdálenost se zdvojnásobuje, pokud se výrobek nachází v blízkosti materiálů se stupněm hořlavosti C3.

1. ÚČEL

Tento typ kotle slouží k vytápění domácností a veřejných prostor pomocí pelet.

Je vyrobený z odolné oceli, která je vhodná pro vytápěcí systémy s vodním teplotou do 90° C při maximálním přetlaku do 0,15 Mpa (testováno až do 0,3 Mpa).

Jako palivo je třeba využívat pouze pelety třídy A (DIN plus 51731) s následujícími vlastnostmi:

- Pelety z jehličnatého nebo listnatého dřeva;
- Průměr Ø6/8 mm;
- Délka 20-30 mm;
- Výhřevnost 5,2 kW/kg;
- Obsah popela < 8 %;



Použití pelet s jinými než doporučenými vlastnostmi může mít za následek snížený nebo nestabilní výkon kotle.

Co jsou to pelety:

Pelety se vyrábějí z pilin, dřevního odpadu, který vzniká při výrobě nábytku nebo na pilách. Jde o typ paliva šetrného k životnímu prostředí, protože při výrobě se nepřidávají žádná aglutinační činidla (lepidla, pryskyřice a další). Integritu pelet zaručuje lignit - přírodní složka obsažená v samotném dřevě. Zatímco dřevo má výhřevnost 4,4 kW/kg (15% vlhkost po 18 měsících sušení), pelety mají 5,2 kW/kg.



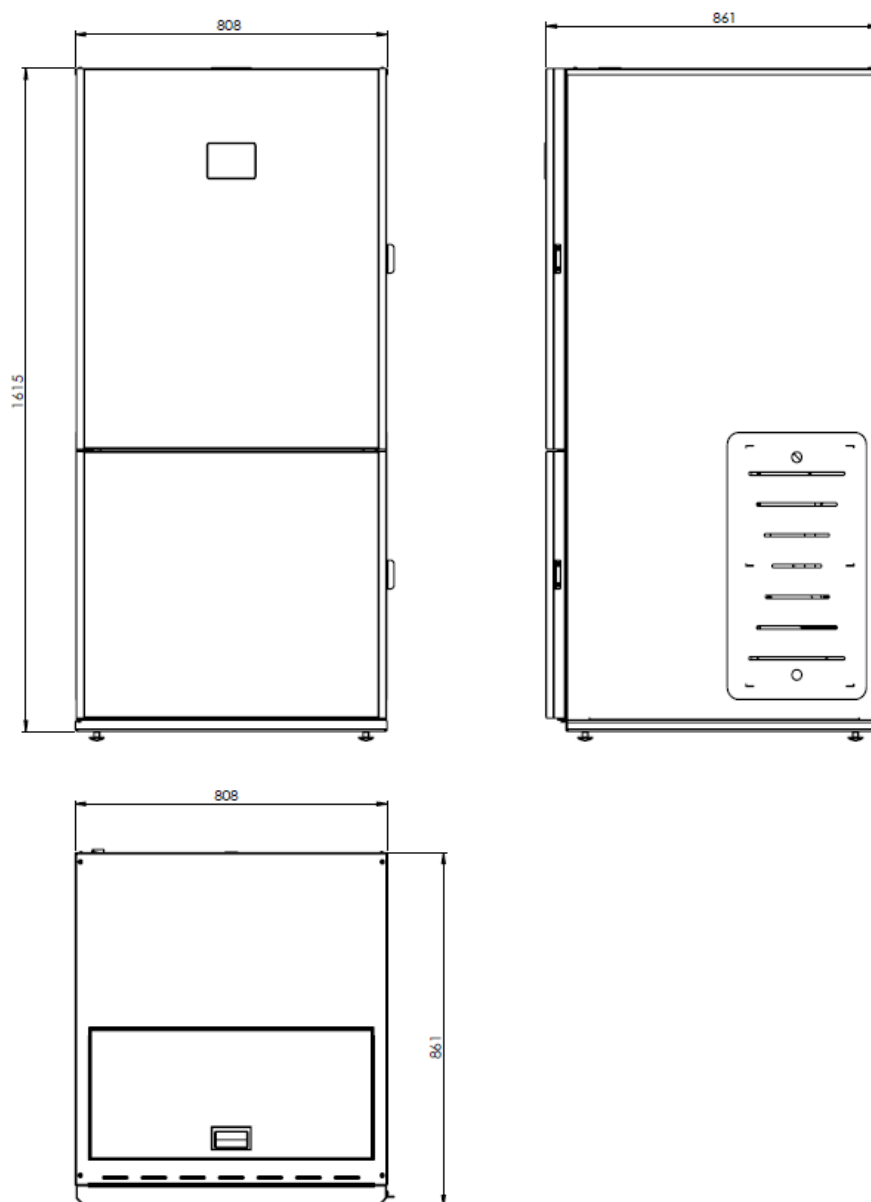
Pro zajištění správné funkce kotle musí být pelety skladovány na suchém místě!

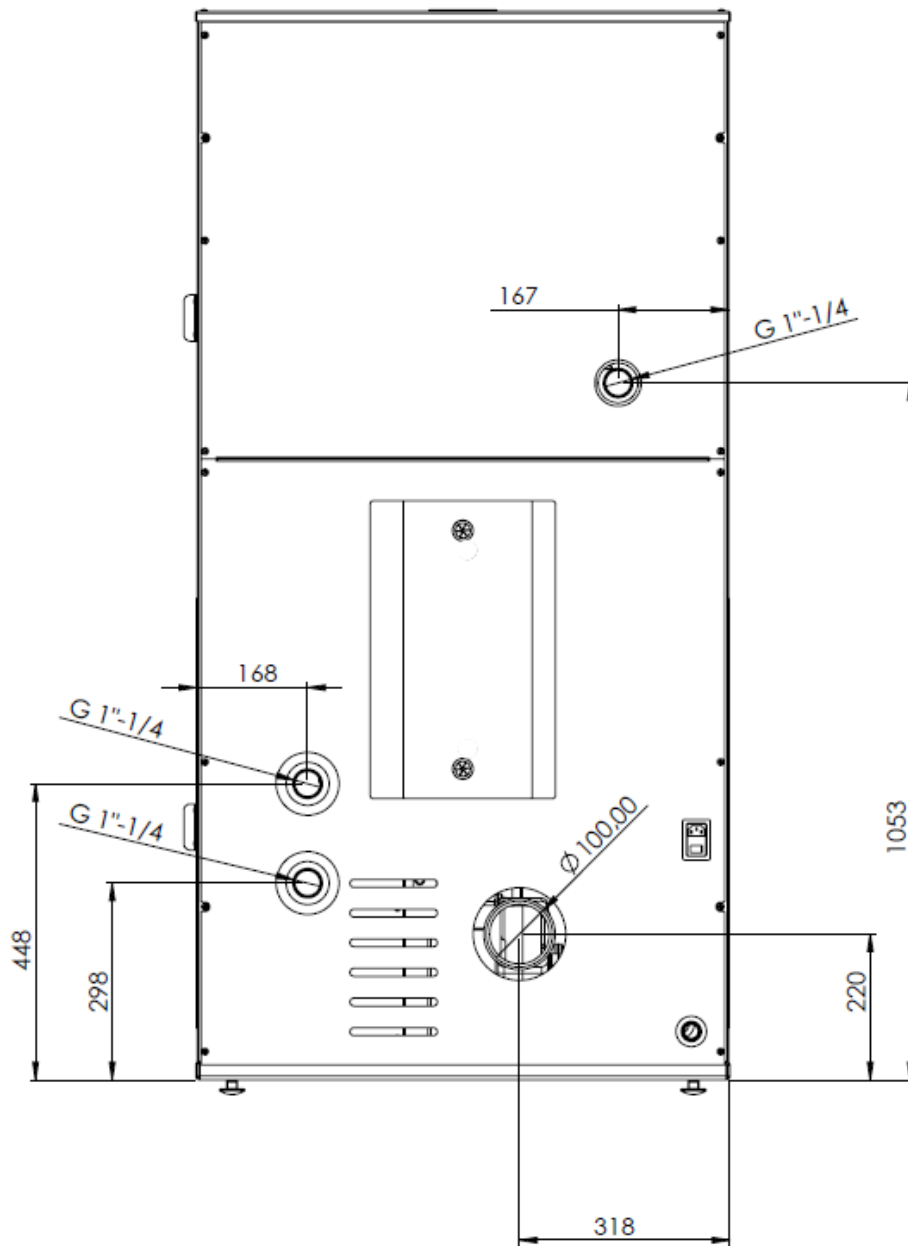
Přikládání pelet lze provádět i během toho, když je kotel zapnutý, a to v následujícím pořadí:

1. Otevřete zásobník (umístěný v horní části výrobku);
2. Naplňte zásobník, použijte nehořlavou nádobu;
3. Zavřete víko zásobníku.

Pozor!!! Používejte rukavice! Pozor na horké povrchy.

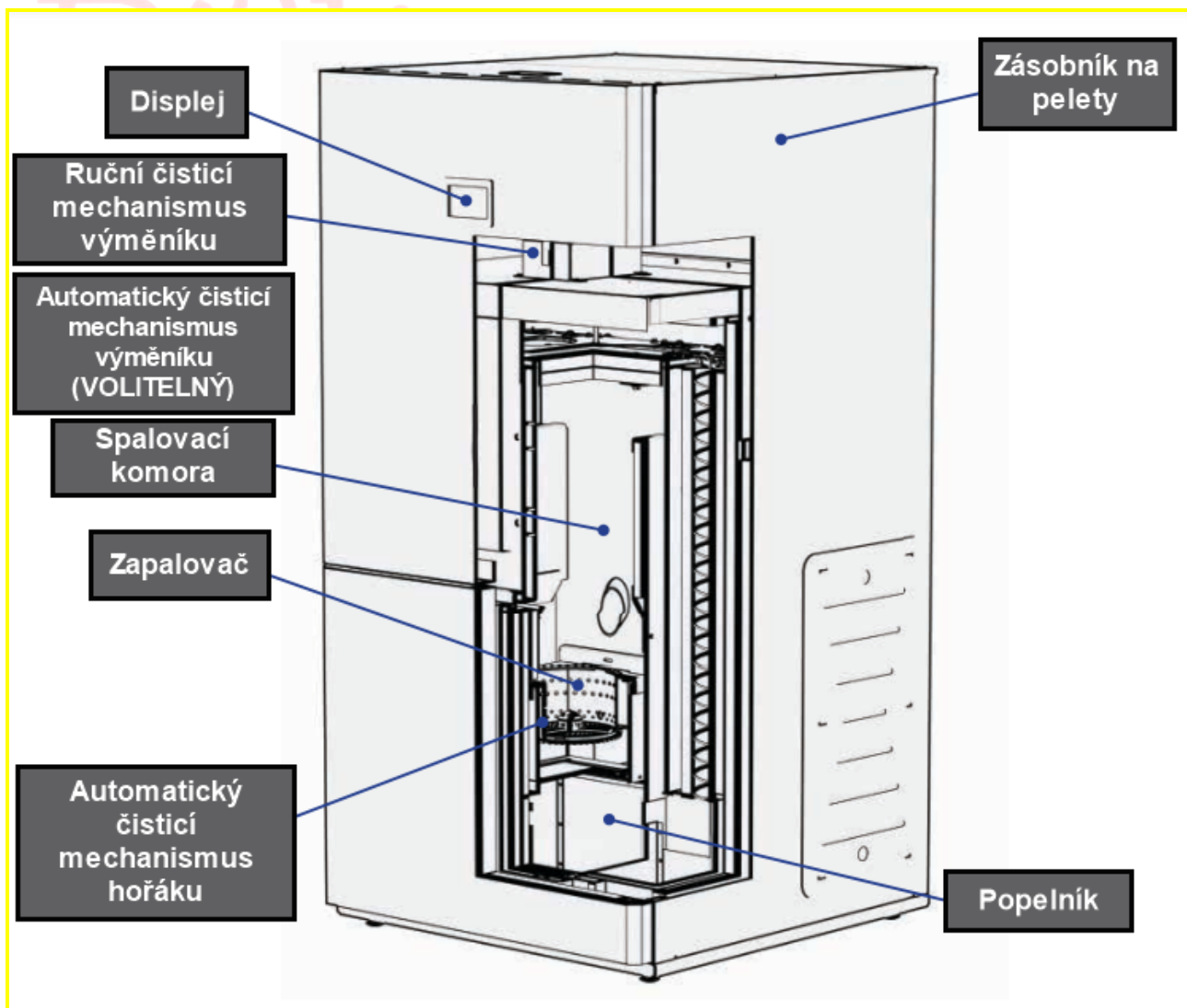
Mareli Systems





2. TECHNICKÉ ÚDAJE

Maximální výkon	kW	49,5
Vytápěná plocha	m ³	1100
Objem zásobníku pelet	kg	130
Hmotnost	kg	445
Typ paliva	pelety ø6 - ø8	
Spotřeba elektrické energie	W/Hz	60/400
Elektrické napájení	V/Hz	230/50
Kapacita vodního pláště	l	86
Provozní tlak	bar	0,5 - 2
Provoz při teplotě okolí	°C	5 - 40
Vlhkost při teplotě okolí 30°C	%	85
Účinnost spalování	%	>96
Emise	mg/m ³	<300
Teplota spalin	°C	110
Maximální teplota vody	°C	90
Provozní tah	Pa	12



3. MONTÁŽ

3.1 Všeobecné podmínky

Při instalaci i provozu dodržujte všechny národní, regionální a evropské požadavky na bezpečný provoz spotřebiče.

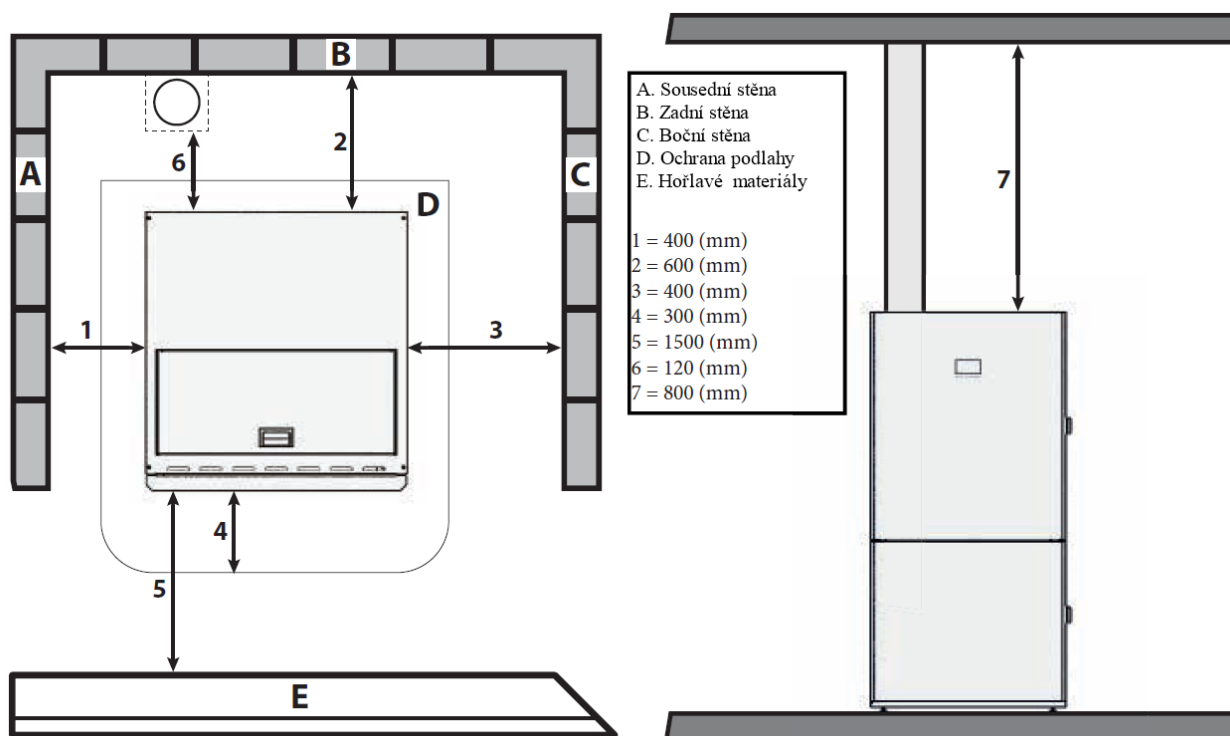
Před instalací je třeba zjistit nosnost místa, kde bude kotel stát. Hmotnost kotle je uvedena v tabulce technických údajů. Pro zajištění správného a bezpečného provozu kotle musí být splněny následující podmínky:

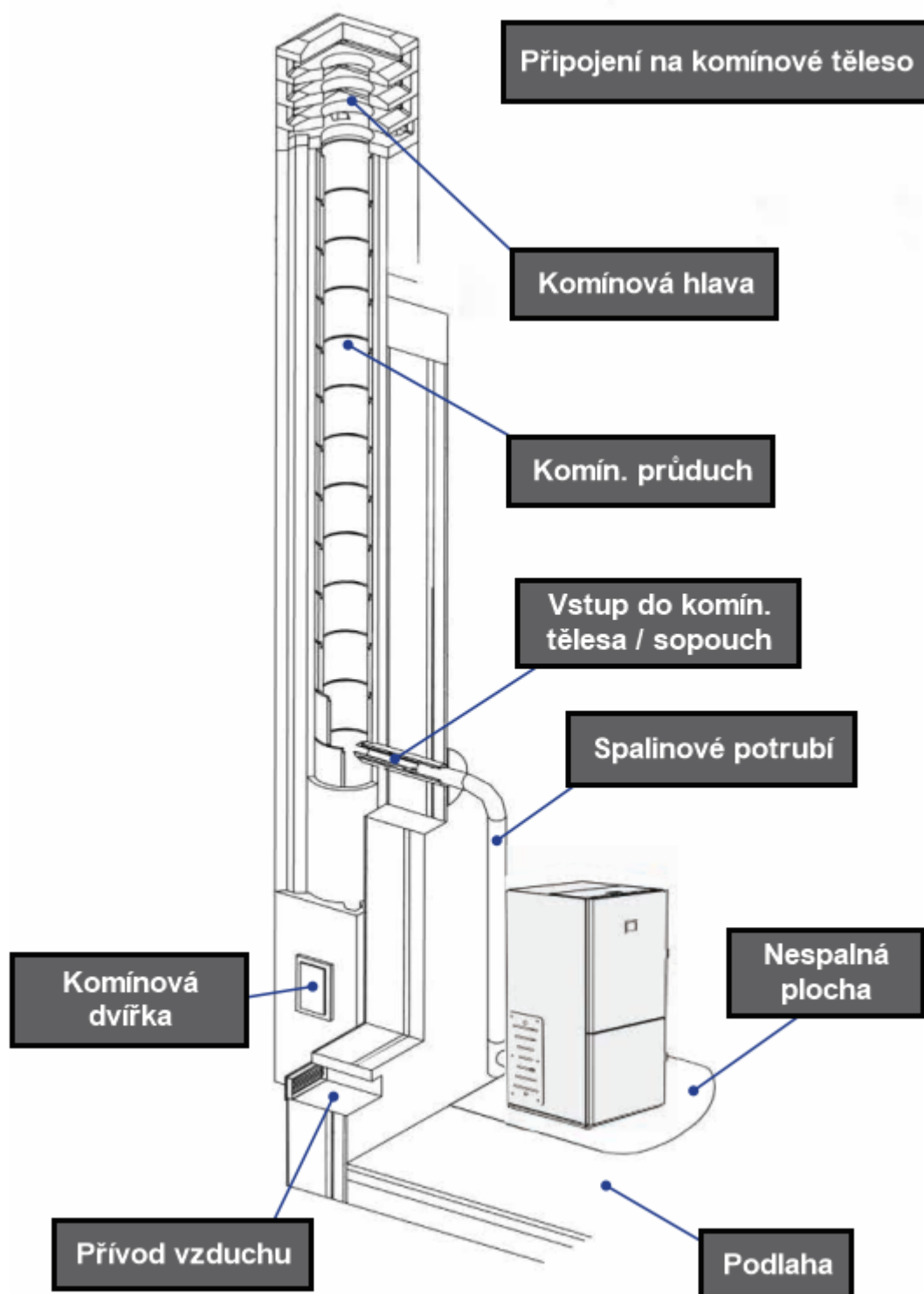
- Instalace kotle a jeho příslušenství musí provést autorizovaná osoba.
- Podlaha, kam budete kotel instalovat, by měla být rovná a z nehořlavého materiálu, a to nejméně 1500 mm před ohništěm a nejméně 400 mm z obou stran a zezadu.
- Kotel by měl stát aspoň 400 mm od stěny a před ním by měl být volný prostor o velikosti 1500 mm. Minimální vzdálenost kotle od hořlavých materiálů by měla být aspoň 1500 mm.

- Dvířka kotle musí být zavřená, kdykoliv je kotel zapnutý.
- Při instalaci kotle pečlivě kontrolujte propojení jednotlivých trubek s komínem a ujistěte se, že dobře drží.

Při prvním použití kotle můžete ucítit zápach. Nejde o závadu, pouze se zahřívá žáruvzdorná barva, při dalším použití už zápach nevzniká.

NÁTĚRU SE NEDOTÝKEJTE ANI HO NEČISTĚTE, aby nedošlo k jeho poškození.





3.2 Základní pravidla a předpisy

Kotel s vodním pláštěm pracuje na principu bojleru na ohřev vody. Výhodou tohoto typu vytápění je vysoká účinnost a dobrá izolace.

- Dbejte na to, aby každá větev a prvek instalace byly po celou dobu používání vzduchotěsné.
- Všechny prvky instalace musí být chráněny před zamrznutím, zejména pokud se nacházejí v nevytápěných prostorách.
- Oběhové čerpadlo lze zvolit podle požadovaného výkonu podle následujícího vzorce:

$G=0,043 \cdot P$, (m³/h), ve kterém P, kW je tepelný výkon vodního pláště. Oběhové čerpadlo lze zapínat a vypínat pomocí termostatu v kombinaci s elektrickým spínačem.

- První servisní čištění filtru čerpadla proveďte ihned po vyzkoušení instalace.
- Pokud bude použita stará instalace, je třeba ji několikrát propláchnout, aby se zajistilo odstranění všech nahromaděných nečistot na povrchu vodního pláště.
- Nevypouštějte vodu z instalace v době mimo topnou sezónu.
- Chemické ošetření cirkulující vody se nedoporučuje.

Graf 1 ukazuje zapojení kotle na pevná paliva, elektrického kotle vybaveného vodním hadicovým výměníkem a solárního panelu. Pro hospodárnost a účinnost systému a stálou dostupnost levné teplé vody je nutné provést montáž automatického přepínače řídicího tepelné toky do a z solárního panelu a kotle.

Graf 2 ukazuje jednopodlažní vytápění s nuceným oběhem. Výhodou zde je, že prvky vedoucí vodu mohou být skryty.

Expanzní nádoba musí mít přímé připojení na vzduch, což znamená, že musí být umístěna na nejvyšším místě systému. Její kapacitu lze určit jako 0,1 celkové kapacity systému.

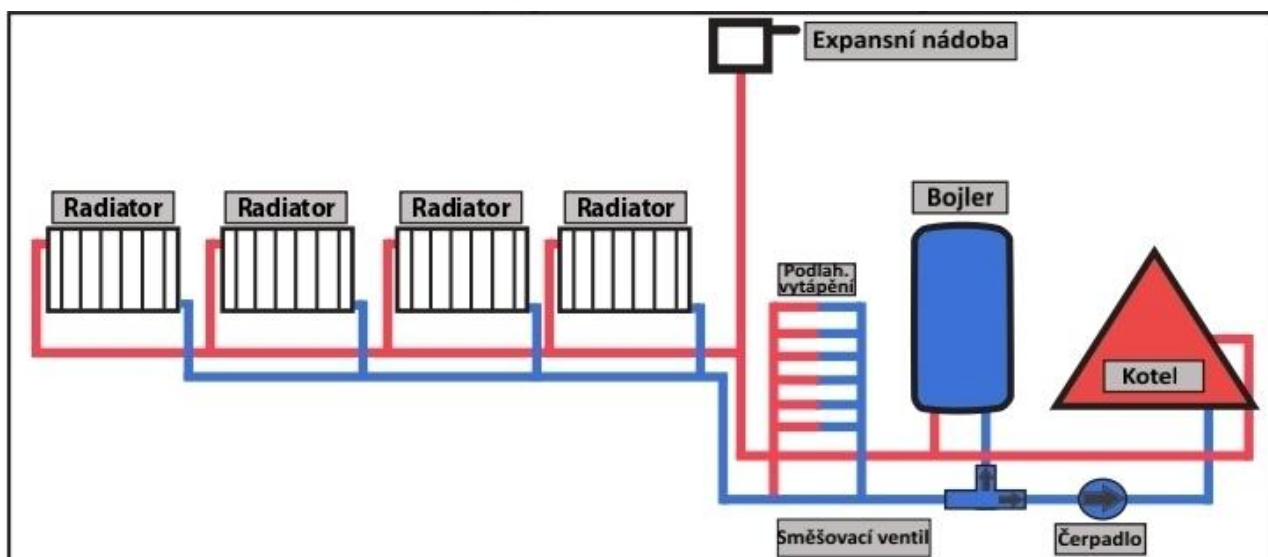
Plnění nebo vyprazdňování systému se provádí pomocí hadice přes fasetu umístěnou v nejnižším místě systému. Při konstrukci uzavřeného typu systému je povolena montáž expanzní nádoby s membránou.

Během prvních 3 až 4 spuštění může dojít ke kondenzaci na povrchu vodního pláště, která může v závislosti na vlhkosti paliva a teplotě přiváděné vody dosahovat až 0,3 litru vody při jednom spuštění.

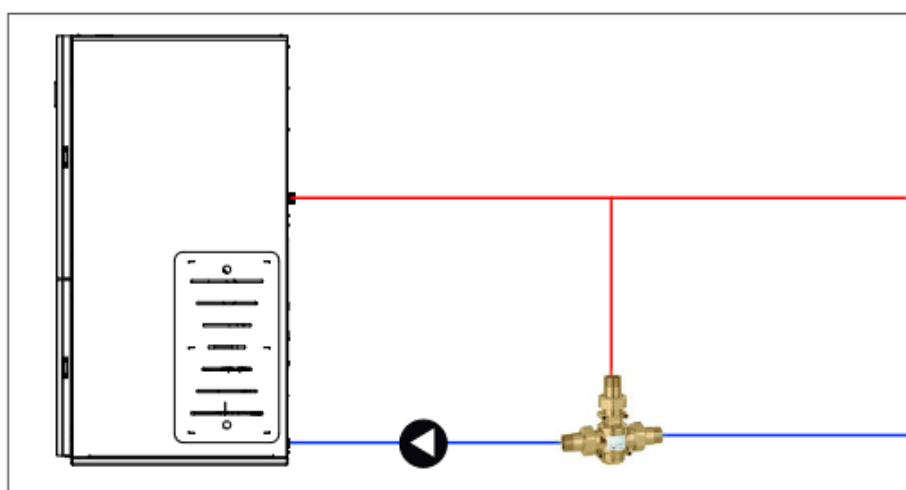
- Společnost Mareli Systems poskytuje záruční a pozáruční servis a výměnu vodních pláštů.

- Záruka se nevztahuje na kotel s nafouklým vodním pláštěm, který je důsledkem zvýšeného tlaku v systému a nesprávného připojení.
- Vodní pláště jsou testovány pod tlakem 400 kPa (4 bar).

Doporučujeme, aby servis provedl autorizovaný odborník.



Příklad schématu instalace antikondenzačního ventilu. Doporučuje se, aby byl ventil dimenzován pro teplotu alespoň 50°C. Podle uvážení instalatéra může být použit ventil s vyšší teplotou zpětné vody.



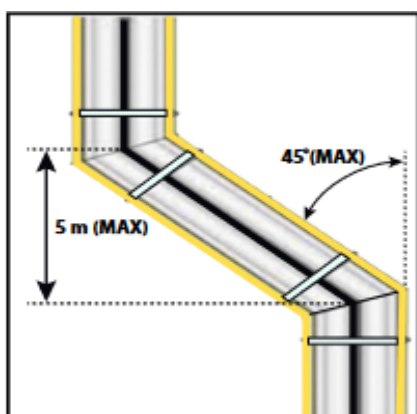
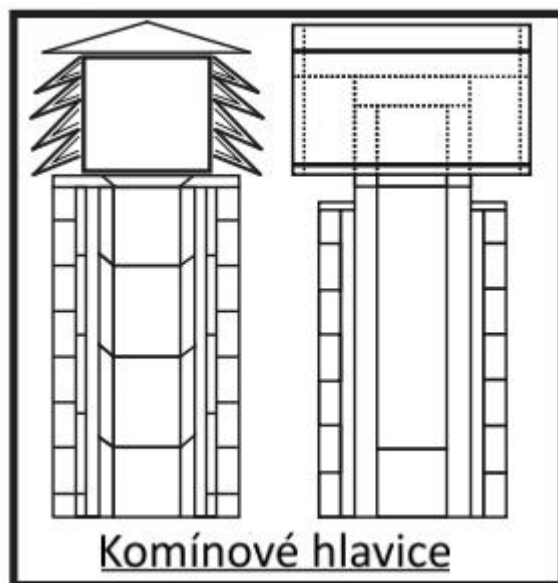
3.3 Montáž komponentů kouřovodu

Komponenty kouřovodu

Při montáži kouřovodu je povinné použití nehořlavých materiálů, odolných vůči hořlavým produktům a kondenzaci. Montáž musí být provedena tak, aby zajistila vzduchotěsnost a zabránila kondenzaci. Pokud je to možné, vyhněte se přidávání vodorovných úseků. Směrování je prováděno pomocí kolenních spojů s maximálním úhlem 45°.

U topných zařízeních vybavených kouřovým ventilátorem, tj. u všech kotlů "MARELI", musí být dodržovány následující pokyny:

- Vodorovné úseky musí mít minimální sklon 3°;
- Délka vodorovných úseků musí být co nejkratší, maximálně pak 3 m;
- Je zakázáno mít více než čtyři změny směru, včetně případů, kdy je použit prvek ve tvaru T;
- Komponenty kouřovodu musí být vzduchotěsné a v případě, že vystupují ven z prostor, ve kterých je umístěn kotel, musí být izolovány;
- Komponenty kouřovodu musí umožňovat čištění sazí;
- Komponenty kouřovodu musí mít konstantní průřez. Změna průřezu je povolena pouze v kotvení ke komínovému tělesu;



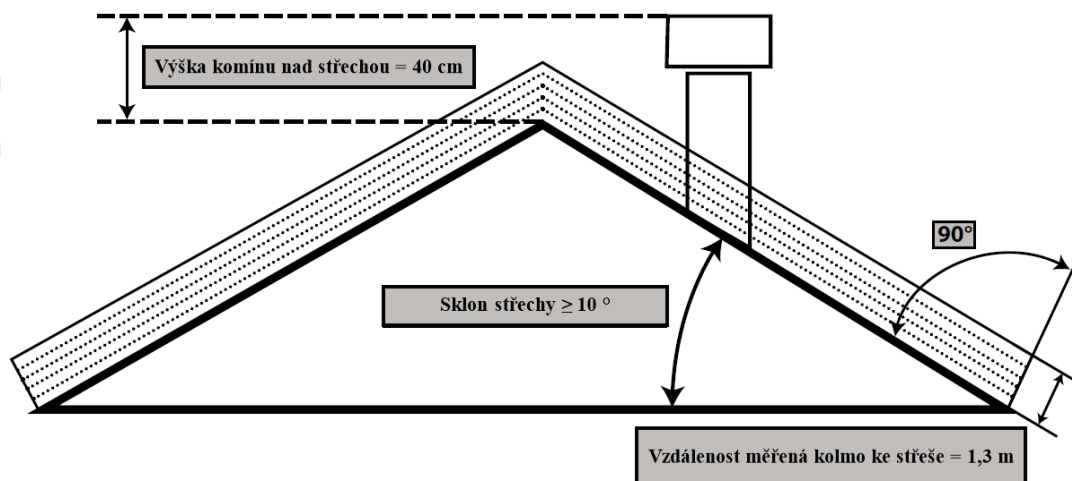
Komín

Komín i jakýkoliv komponent kouřovodu musí splňovat následující požadavky: být vzduchotěsný, vodotěsný a správně izolovaný, být vyroben z materiálů odolných vůči běžnému mechanickému opotřebení a teple ze spalin a kondenzaci.

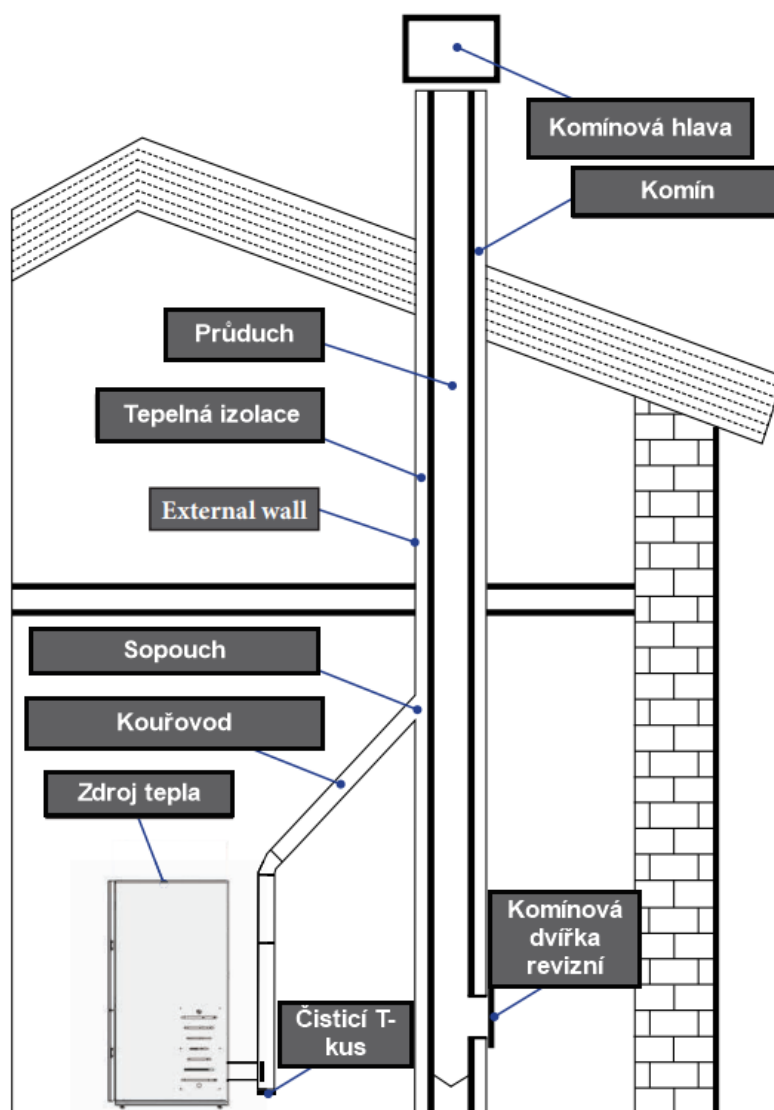
- Musí být umístěn daleko od hořlavých materiálů.

Doporučený průměrný tah komínu v provozu je od 12 do 20 Pa.

Pozor!!! V případě nebezpečí požáru vypněte kotel pomocí displeje. Tím se zastaví přívod kyslíku.



3.4 Typy napojení na komín



3.5 Přívod vzduchu

Nasávání vzduchu je umístěno na zadní straně a má kruhový průřez o průměru 48 mm.

Spalovací vzduch může být nasáván:

- z místnosti, pokud se nachází poblíž nasávacího otvoru spojeného s vnější stěnou s minimální plochou 100 cm², správně umístěného a chráněného mřížkou.
- nebo připojením přímo venkovním potrubím s vhodným vnitřním průměrem 48 mm a maximální délkou 1,5 m.

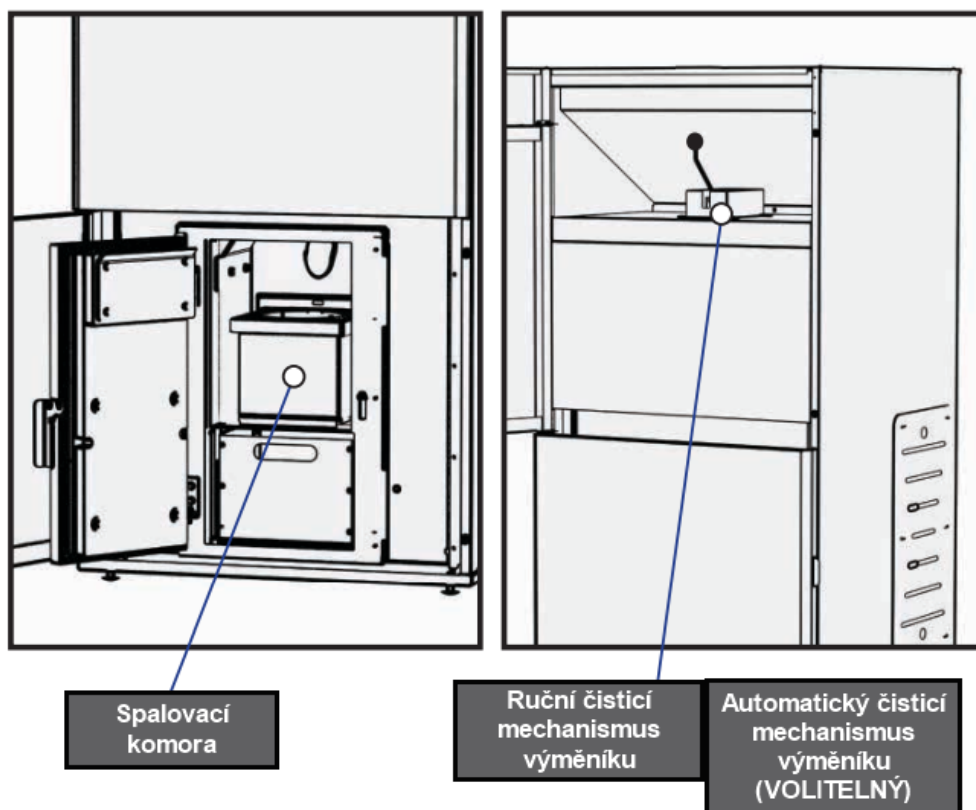
4. ČIŠTĚNÍ

Čištění kotle provádějte vždy až po jeho vychladnutí.

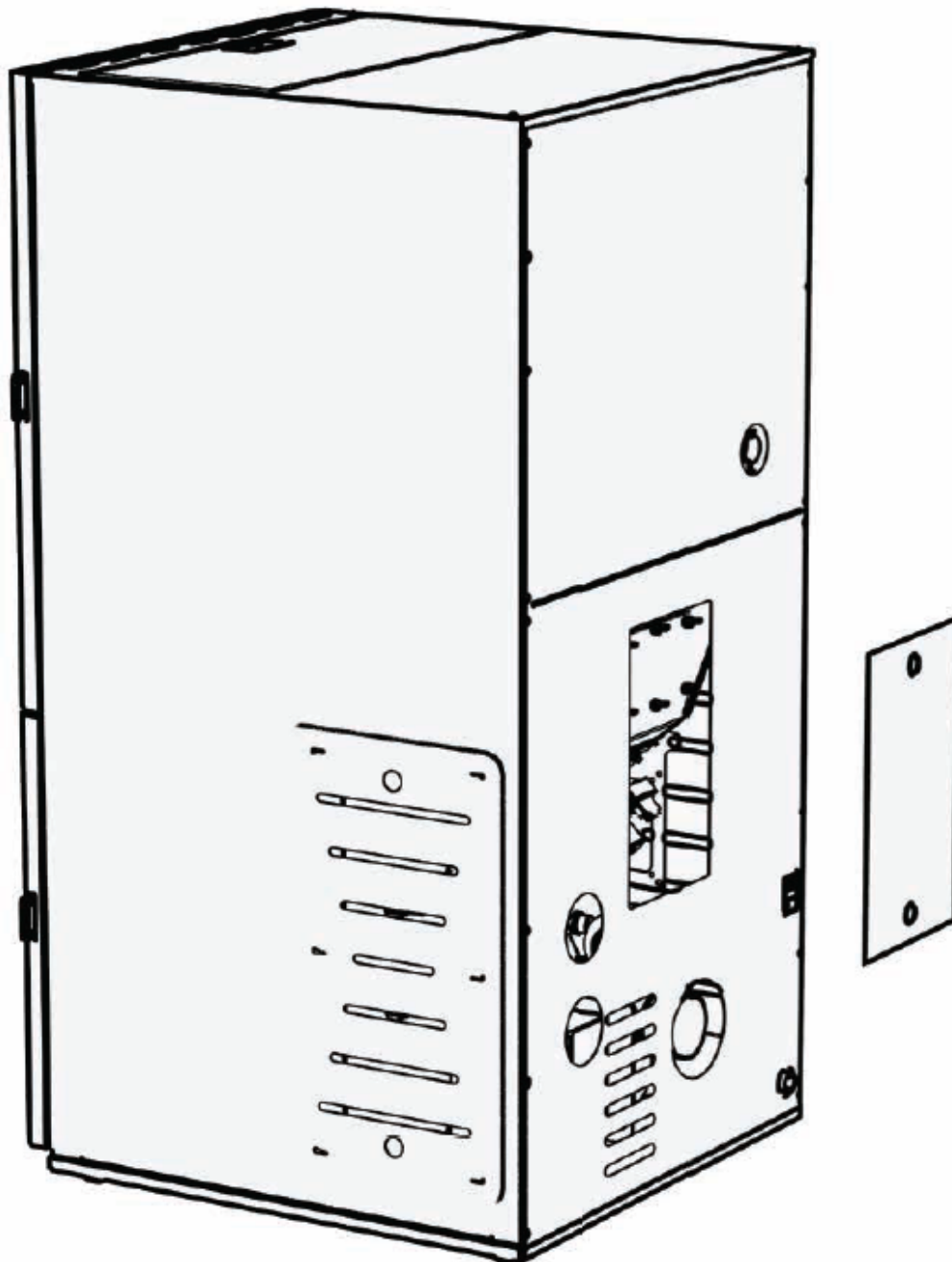
Pro správnou funkci kotle je třeba každý den zbavit spalovací komoru popela. Vytáhněte nádobu, vyjměte ji z kotle a poté ji vyčistěte od sazí.

Po vyjmutí nádoby se ve spodní části spalovací komory otevře otvor, kterým propadá popel do popelníku. Popelník vymeťte, vraťte nádobu na místo a poté zavřete dvířka. Kotel je připraven k provozu.

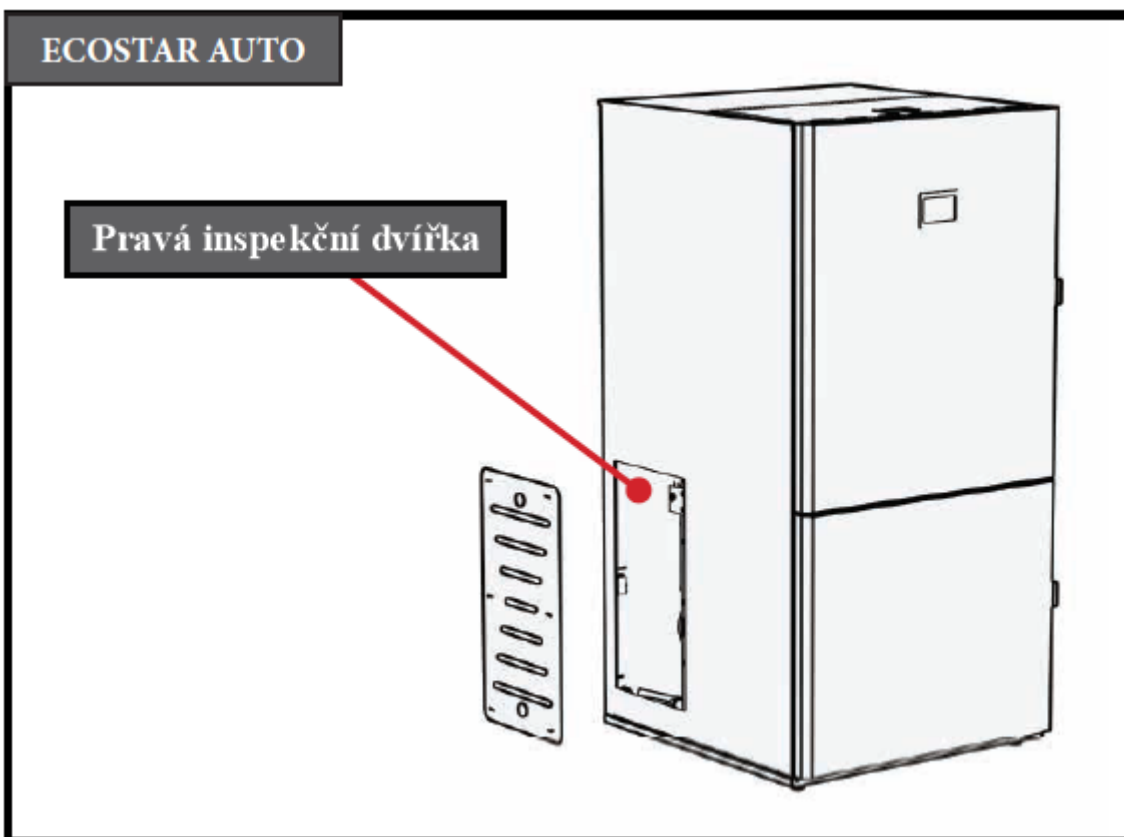
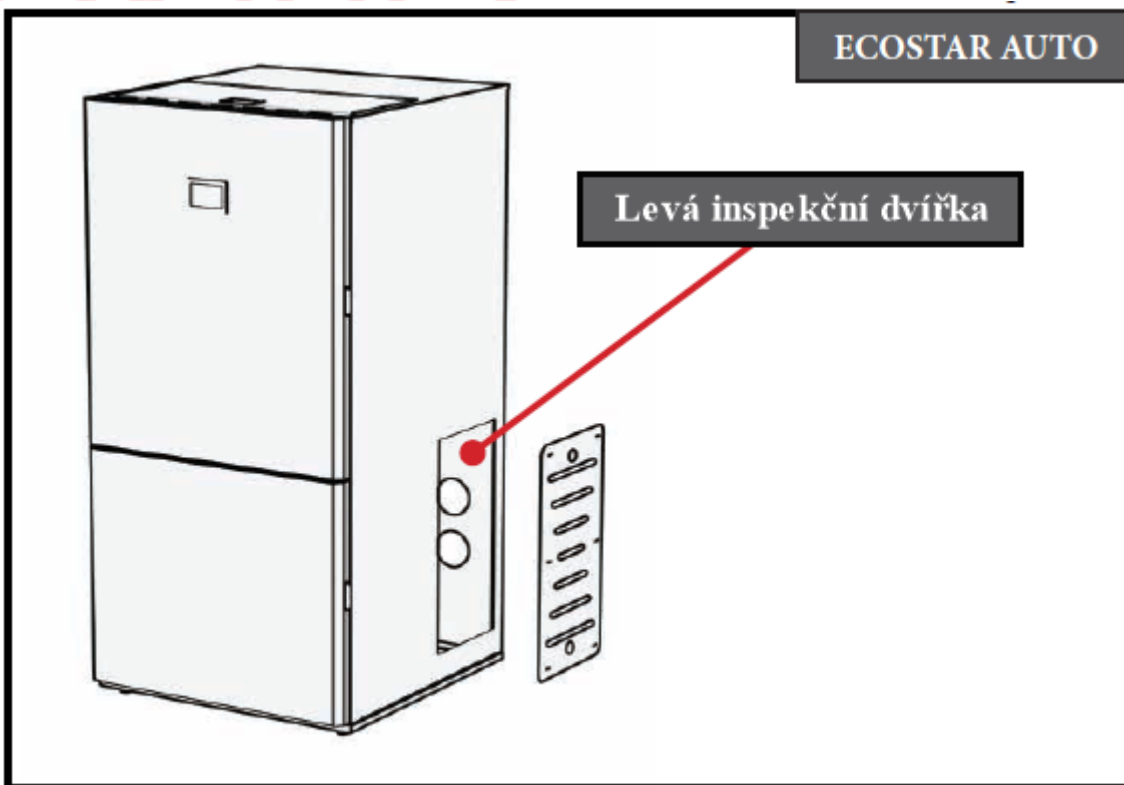
Čištění kouřovodů a komínů se provádí jednou za 1,5 tuny použitého paliva.

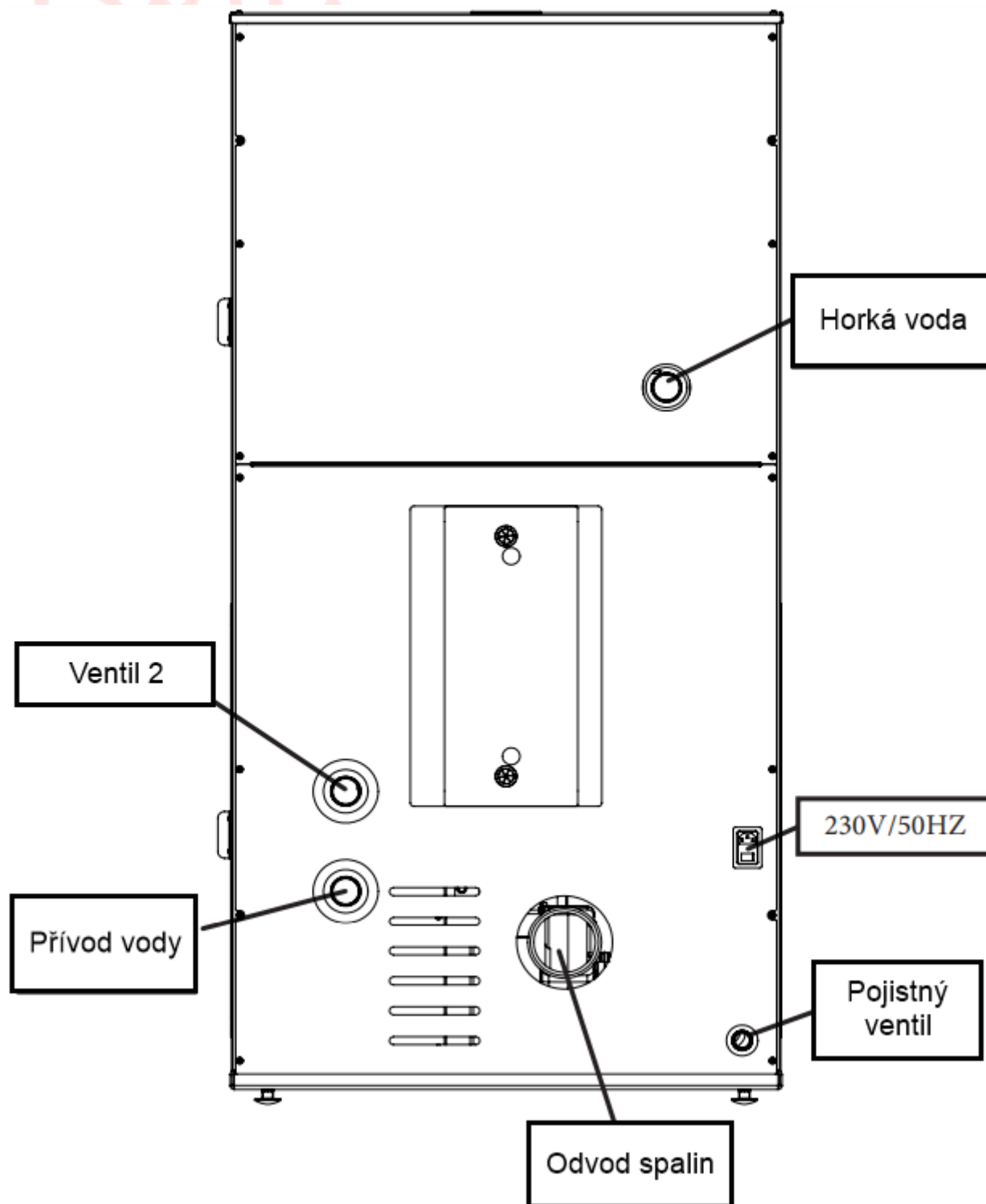


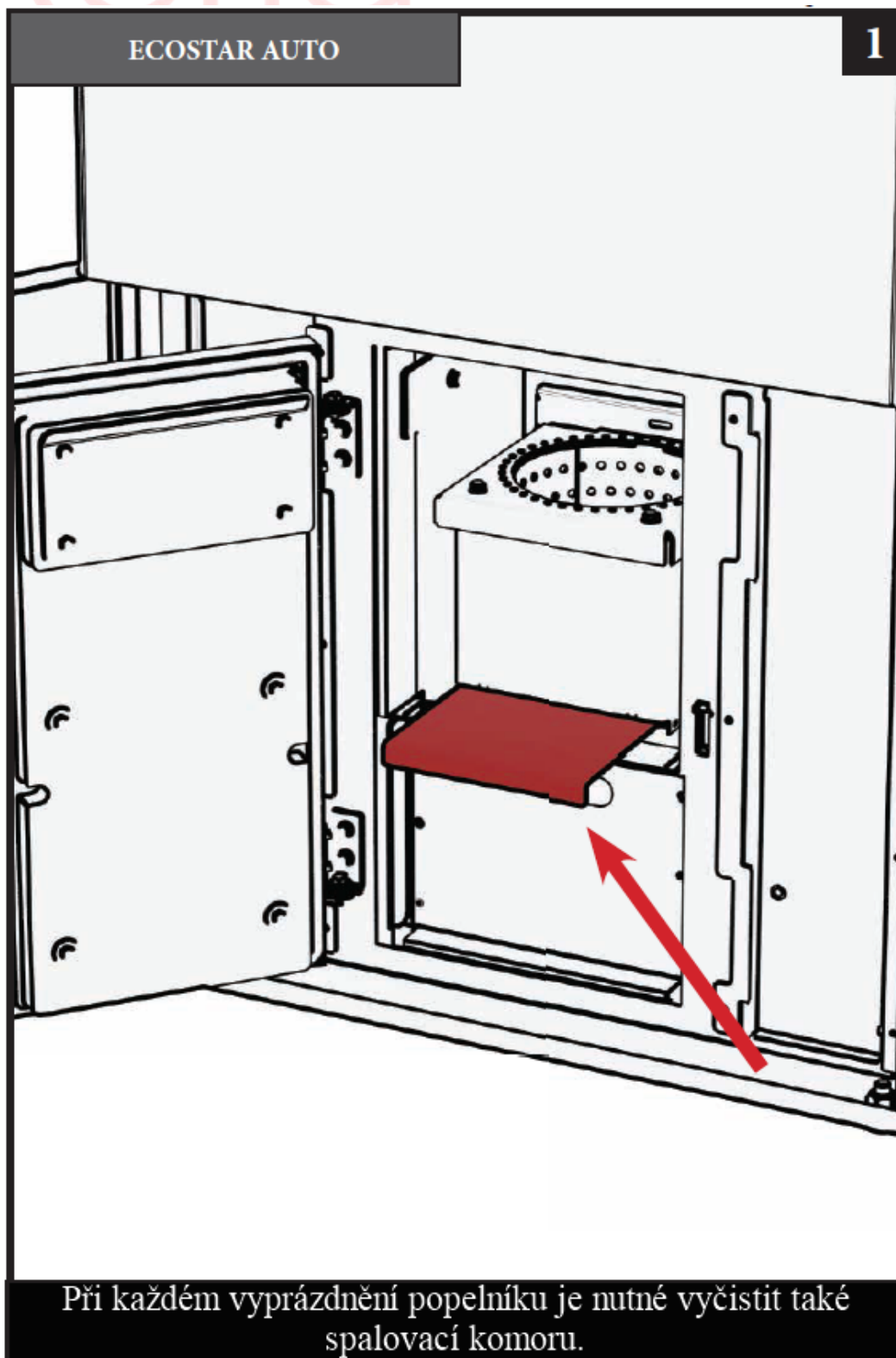
ECOSTAR AUTO

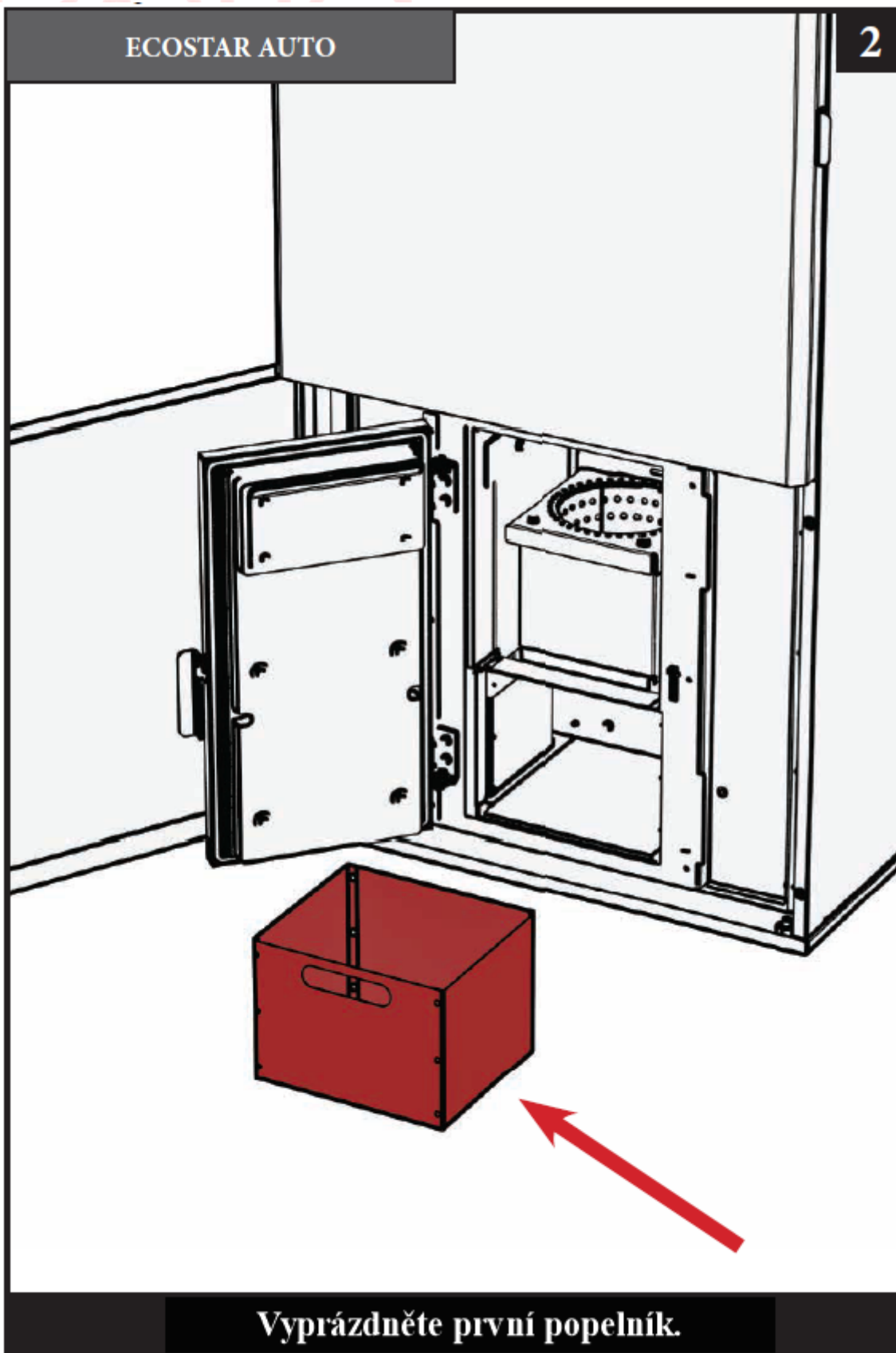


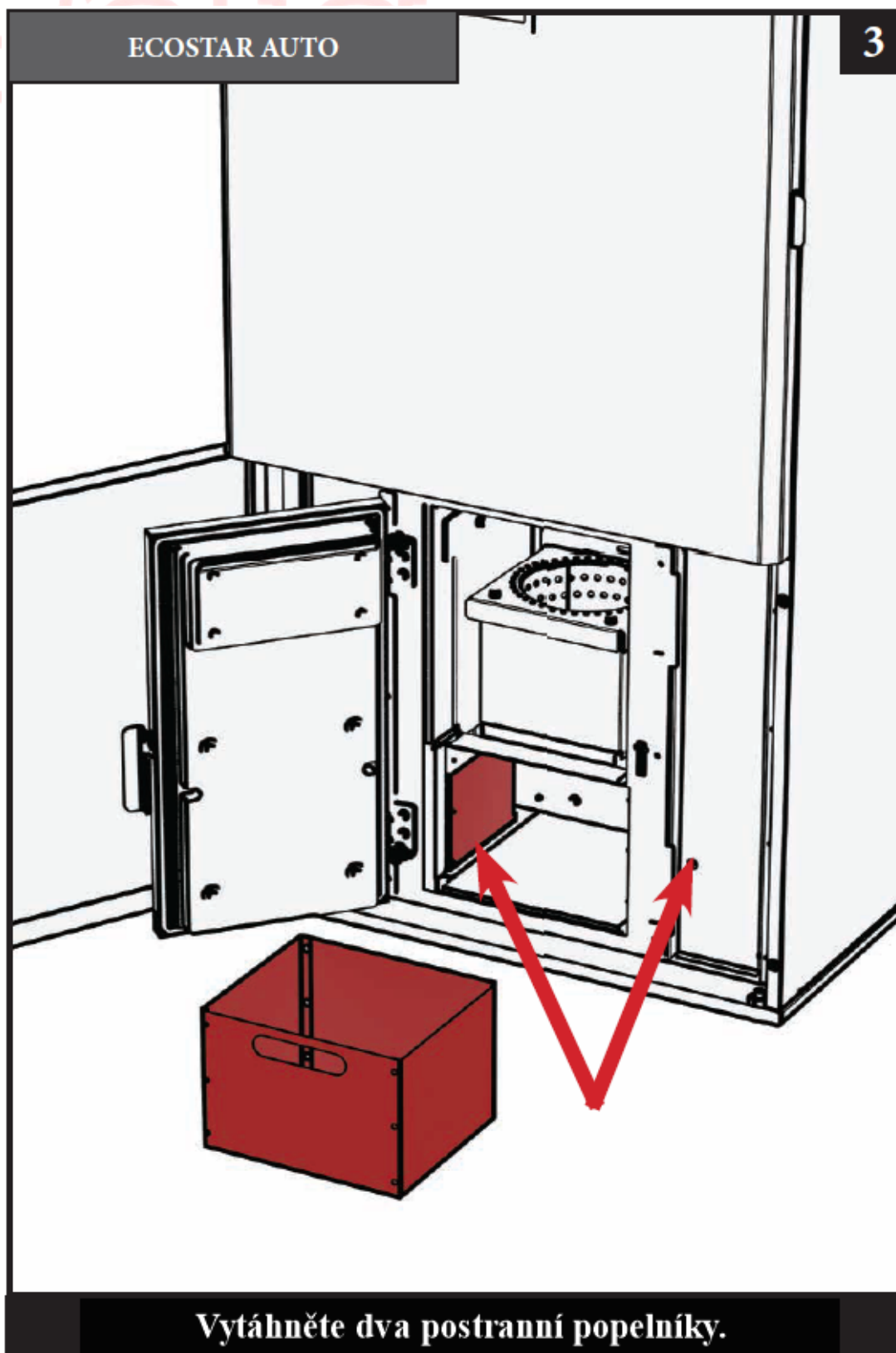
ČIŠTĚNÍ ZÁSOBNÍKU NA PELETY

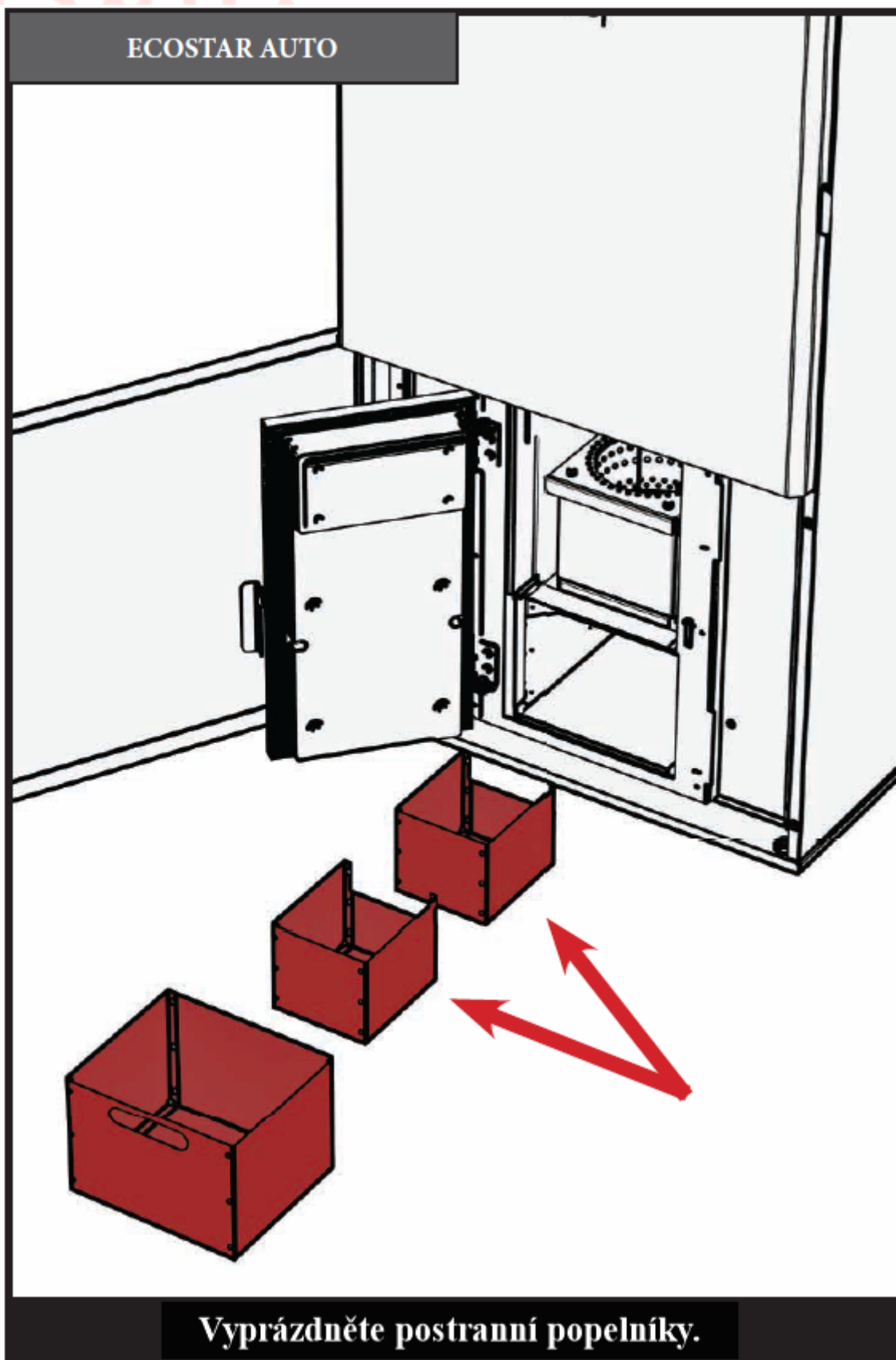












HARMONOGRAM ÚDRŽBY

	Po každém zapálení	Týdně	Dvakrát za sezónu	Ročně
Spalovací komora	V			
Čištění popelníku		V		
Sklo		V		
Dvířka		V		
Čištění výstupu spalin			V	V
Těsnění dveří				V
Komín			V	V

5. BEZPEČNOST A NEOČEKÁVANÁ RIZIKA

Nebezpečné situace mohou nastat, pokud:

- kotel instaloval nekvalifikovaný personál;
- nejsou dodržovány bezpečnostní instrukce popsané v této příručce;
- je automatický peletový kotel používán nesprávně.

Nepředvídatelná rizika:

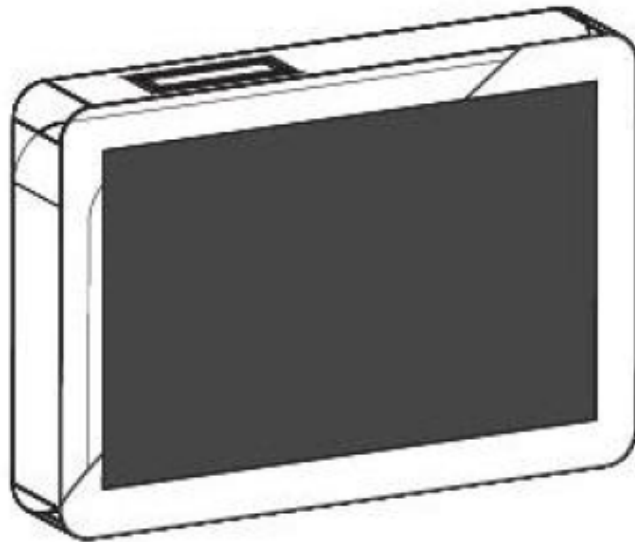
Peletový kotel "Mareli" byl navržen a vyroben v souladu s bezpečnostními požadavky na národní, regionální a evropské úrovni.

Většina nebezpečných situací, které se při používání kotle vyskytnou, vzniká nesprávným používáním. Nejčastěji jde o:

- Riziko šíření hoření mimo kotel - otevření dveří spalovací komory může vést k vypadávání horkých/ hořících částic (jako jsou horký popel a malé hořící částice pelet), což by mohlo způsobit požár. Je proto nutné, aby kotel byl vždy v provozu s pevně uzavřenými dvířky. Ty můžete otevřít pouze tehdy, až kotel úplně vychladne.
- Riziko popálenin způsobených vysokými teplotami v důsledku spalovacího procesu v komoře a/nebo při přístupu ke dveřím této spalovací komory, když kotel není úplně vychladlý.

V případě rizika požáru byste měli kotel okamžitě vypnout a odpojit od sítě, dokud nebude zjištěna příčina problému.

Zobrazení funkcí - K 400 dotykový displej



1. HOMEPAGE





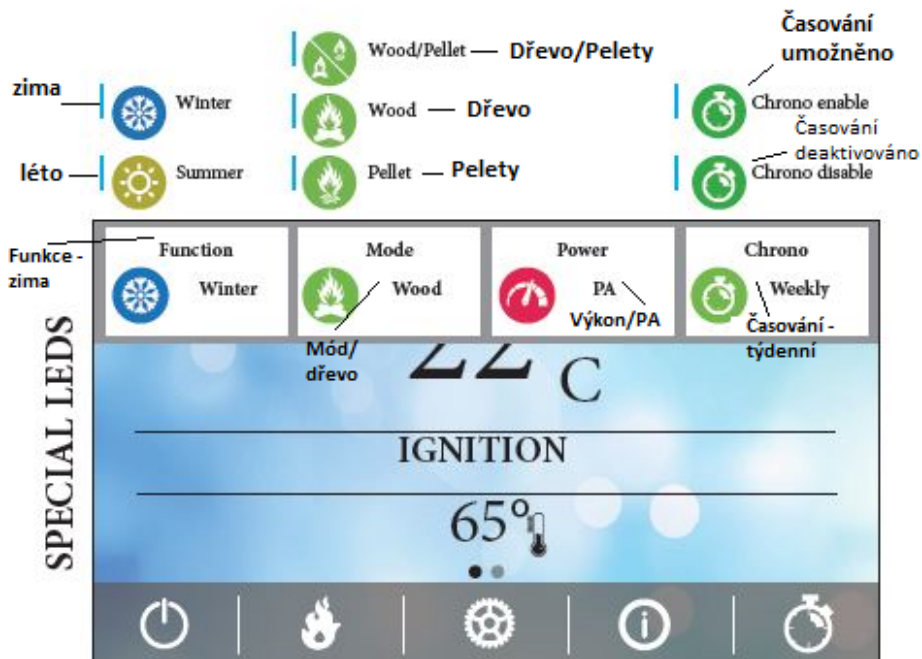
Pokud chcete přejít na Homepage 2, přejeďte obrazovku prstem doprava.



LED kontrolky aktivity systému



Rychlý přehled hlavních funkcí získáte, když přejeďte po obrazovce prstem zezdola nahoru.



Rychlá vizualizace hlavních funkcí systému

2. Seznam chybových hlášek



Ne/blokující chyba je zvýrazněna vykřičníkem a souvisejícím kódem. Po stisknutí se otevře chybové okno.

Error List	
Er16	10:50
Er 53	11:20
Er 53	11:20
Er 53	11:20
Er 53	11:20

Po stisknutí *i* vidíte seznam chyb včetně data, času a popisu.



Chyba 16 - Selhání regulace rychlosti šneku

Když se objeví tato zpráva, znamená to, že kotel je v zablokovaném stavu a můžete chybu odstranit. Pro víc informací přejeďte prstem po obrazovce doprava.

Blokování/Odstranění chyb

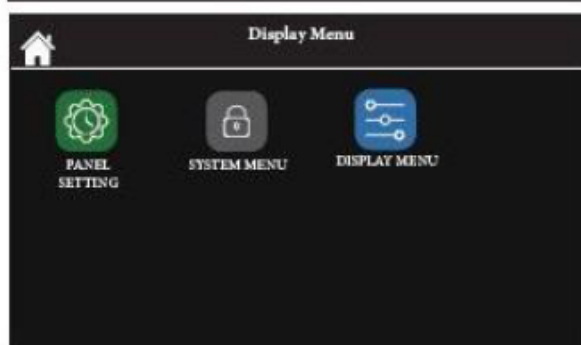
4. Hlavní příkazy:



Přejedte prstem pro zapálení

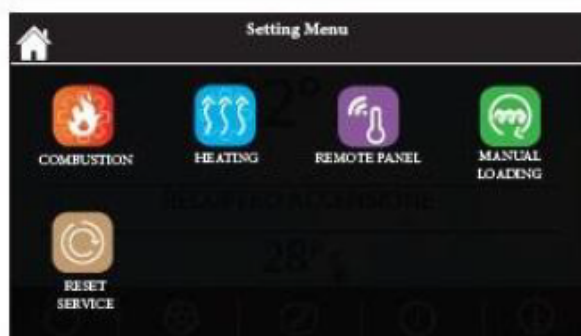
ON/OFF MENU

Vypnutí/zapnutí systému; vypnutí alarmu



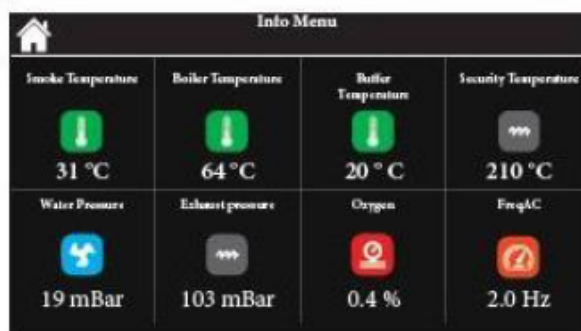
DISPLAY MENU

Na této obrazovce můžete zobrazit všechny části ovládacího panelu. Dále je možné přejít do SYSTÉMOVÉHO MENU, které je vyhrazeno výhradně pro technický personál.



SETTING MENU

Z této obrazovky je možné dostat se na nastavení všech ovládacích prvků kotle.



INFO MENU

Tato obrazovka ukazuje všechny vstupy a výstupy z kotle.

5. CHRONO



Pro výběr správného časování (chrono), stiskněte:

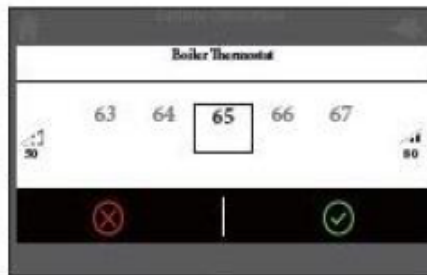
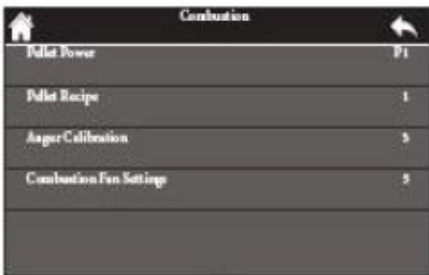
- denní
- týdenní
- víkend

Pro změnu chrono programu stiskněte symbol tužky.



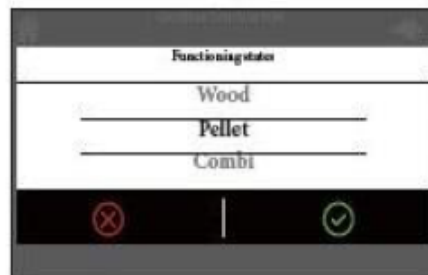
Pokud je vše šedé, nelze chrono upravovat.

Pro úpravu času zmáčkněte odpovídající panel. Posunujte se nahoru nebo dolů, abyste nastavili zapnuto nebo vypnuto.



Struktura vnitřního menu:

Zde jsou typy rozhraní, které se používají pro přístup, výběr a úpravy položek nabídky.



5. Struktura vnitřního menu:

	Z nabídky displeje může uživatel přistupovat k nastavení panelu a vybrat jeden ze 24 jazyků.
	Jas
	Minimální jas: tato funkce umožňuje zvolit minimální jas, úroveň, na kterou se zařízení automaticky nastaví po 30 sekundách nečinnosti.
	Pohotovostní displej: pokud je povolena, tato funkce přepne obrazovku do pohotovostního režimu po 1 minutě nečinnosti.
	Adresa ovládacího panelu: nabídka chráněná heslem (1810) a slouží k nastavení adresy ovládacího panelu. V modbusu je adresa vyhrazená pro místní ovládací panel 16. Adresa prvního vzdáleného ovládacího panelu je 17 a následují ostatní podle čísla poskytnutého systémem.
	Restart ovládacího panelu: tato funkce umožňuje restartování ovládacího panelu.
	Zvuk: tato funkce umožňuje uživateli povolit / zakázat zvuky ovládacího panelu.
	Odstranit seznam chyb: tato funkce je chráněná heslem (stejná jako v technickém menu) a umožňuje uživateli odstranit seznam chyb zaznamenaných ovládacím panelem. Zaznamenaných chyb je 64.

Seznam uzlů: toto menu umožňuje uživateli zobrazit všechna zařízení připojená přes Modbus i s jejich souvisejícím firmwarem a revizí.

Tapeta: nabídka slouží k výběru tapet načtených v zařízení. K dispozici je 8 pozadí.

Informace o ovládacím panelu: tato nabídka umožňuje uživateli podrobně zobrazit firmware a revize, které tvoří ovládací panel.

