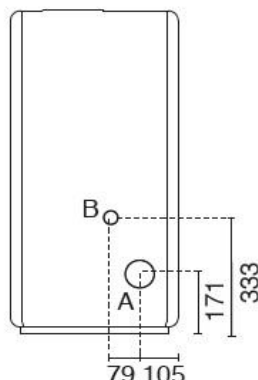
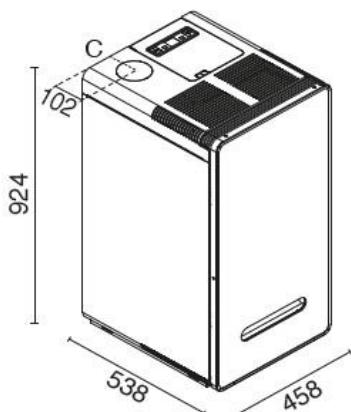


**SCHEDA TECNICA / TECHNICAL SHEET / FICHE TECHNIQUE / FICHA TECNICA /
TECHNISCHES DATENBLATT / TEHNIČNI LIST**

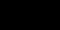



ZELDA
Eva Calòr



EN 14785:2006

- A = Ø 80 mm Scarico fumi / Flue / Cheminée / Rauchabzug
Evacuación de humos / Descarga de humos
- B = Ø 40 mm Aria combustione / Combustion air / Air de combustion / Verbrennungsluft
Aire para la combustión / Ar de combustão
- C = Ø 80 mm Scarico fumi superiore / Top Flue outlet / Sortie de Haut de Fumée / Top
Abgasstutzen / Salida humos superior / Descarga de humos posterior

Colori / Colours / Couleurs / Colores / Farben / Barve	
	Nero / Black / Noir / Schwarz / Negro / Črna
	Grigio / Grey / Gris / Grau / Gris / Siva
-	-

Peso / Weight / Poids / Peso / Gewicht / Masa	93	kg
Capacità di serbatoio / Reservoir capacity / Capacité du réservoir / Capacidad de depósito / Behältergröße / Prostornina vsebnika	13,5	kg
Grandezza ambiente riscaldabile / Heatable room volume / Volume chauffable / Tamaño ambiente a calentar / Beheizbare Raumgröße / Prostornina ogrevanega prostora	140/200	mc

	MAX	MIN	
Potenza bruciata / Total heat output / Puissance brûlée / Potencia consumida / Verbrennungsleistung / Moč izgorevanja	9,5	2,8	kW
Potenza resa in riscaldamento / Nominal heat output / Puissance nominale / Potencia calorífica / Nennleistung / Izhodna moč pri ogrevanju	8,0	2,5	kW
Potenza resa all'acqua / Water heat output / Puissance a l'eau / Potencia calorífica suministrada al agua / Wasserleistung / Izhodna moč za vodo	0	0	kW
Rendimento / Efficiency / Rendement / Rendimiento / Wirkungsgrad / Izkoristek	88	90	%
Consumo pellet / Pellet consumption / Consommation de pellets / Consumo pellet / Pelletverbrauch / Poraba peletov	2,0	0,6	kg/h

Emissioni / Emission / émission / Emisión / Emission / Emisije (13 % O ₂)			
CO	0,01	0,013	%
	122	166	mg/Nm ³
PM	14	19	mg/Nm ³
OGC	4	4	mg/Nm ³
NOx	98	89	mg/Nm ³
Temperatura Fumi / Flue gas Temperature / Temperature des fumées / Temperatura de humos / Abgastemperatur / Temperatura dimnih plinov	214	105	°C
Flusso Gas / Flue gas mass flow rate / Flux gaz combustible / Flujo gas combustible / Brenngasfluss / Pretok plina	6,1	3,5	g/s
Tiraggio Minimo / Fuel draught / Tirage de la cheminee / Tiro de la chimenea / Schornsteinzug / Vlek kamina	12	10	Pa

Distanze da pareti infiammabili / Distance to adjacent combustible materials / Distance de securite aux materiaux combustibles / Distancia de materiales combustibles / Mindestabstand zu entflammabaren Oberflächen / Min. odmik od gorljivih sten	Lato / Sides / Côté / Lado / Seite / S Strani	250	mm
	Retro / Rear / Arrière / Detras / Hinten / Zadaj	100	mm
	Fronte / Front / Avant / Fuente / Frontal / Spredaj	1000	mm
	Sup. d'app. / Bearing surface / Surface d'appui / Lagerfläche / Sup. de apoyo / Nosilna površina	-	mm

Tensione-Frequenza / Voltage-Frequency / Tension-Fréquence / Tensión alimentación-Frec. / Nennspannung-Nennfrequenz / Napetost-Frekvenca	230 / 50	V / Hz
Potenza elettrica / Rated input power / Puissance nominale électrique / Potencia nominal eléctrica / Elektrische Leistungsaufnahme / Električna poraba energije	320	W