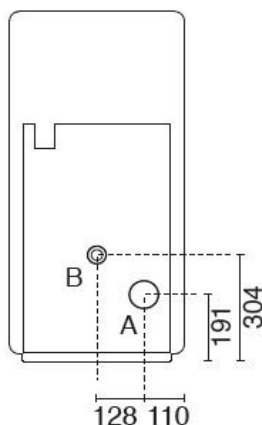
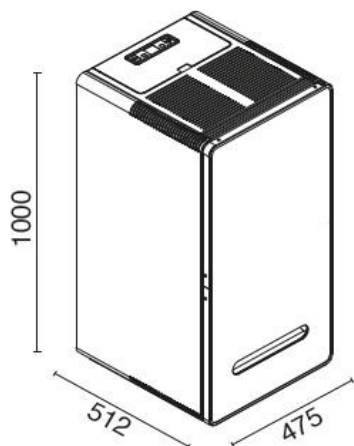


**SCHEDA TECNICA / TECHNICAL SHEET / FICHE TECHNIQUE / FICHA TECNICA /  
TECHNISCHES DATENBLATT / TEHNIČNI LIST**



**ZAIRA**  
Eva Calòr



EN 14785:2006

A = Ø 80 mm Scarico fumi / Flue / Cheminée / Rauchabzug  
Evacuación de humos / Descarga de humos  
B = Ø 51 mm Aria combustione / Combustion air / Air de combustion /  
Verbrennungsluft / Aire para la combustión / Ar de combustão

<b>Colori / Colours / Couleurs / Colores / Farben / Barve</b>		
-	-	Nero / Black / Noir / Schwarz / Negro / Črna
-	-	
-	-	

<b>Peso / Weight / Poids / Peso / Gewicht / Masa</b>	127	kg
<b>Capacità di serbatoio / Reservoir capacity / Capacité du réservoir / Capacidad de depósito / Behältergröße / Prostornina vsebnika</b>	15	kg
<b>Grandezza ambiente riscaldabile / Heatable room volume / Volume chauffable / Tamaño ambiente a calentar / Beheizbare Raumgröße / Prostornina ogrevanega prostora</b>	200/300	mc

	MAX	MIN	
<b>Potenza bruciata / Total heat output / Puissance brûlée / Potencia consumida / Verbrennungsleistung / Moč izgorevanja</b>	13,8	5,3	kW
<b>Potenza resa in riscaldamento / Nominal heat output / Puissance nominale / Potencia calorífica / Nennleistung / Izhodna moč pri ogrevanju</b>	12,5	5,0	kW
<b>Potenza resa all'acqua / Water heat output / Puissance a l'eau / Potencia calorífica suministrada al agua / Wasserleistung / Izhodna moč za vodo</b>	0	0	kW
<b>Rendimento / Efficiency / Rendement / Rendimiento / Wirkungsgrad / Izkoristek</b>	90	94,5	%
<b>Consumo pellet / Pellet consumption / Consommation de pellets / Consumo pellet / Pelletverbrauch / Poraba peletov</b>	3,0	1,1	kg/h

<b>Emissioni / Emission / émission / Emisión / Emission / Emisije (13 % O<sub>2</sub>)</b>			
CO	0,018	0,024	%
	229	296	mg/Nm <sup>3</sup>
PM	12	20	mg/Nm <sup>3</sup>
OGC	3	10	mg/Nm <sup>3</sup>
NOx	90	86	mg/Nm <sup>3</sup>
<b>Temperatura Fumi / Flue gas Temperature / Temperature des fumees / Temperatura de humos / Abgastemperatur / Temperatura dimnih plinov</b>	208	101	°C
<b>Flusso Gas / Flue gas mass flow rate / Flux gaz combustible / Flujo gas combustible / Brenngasfluss / Pretok plina</b>	9,6	5,4	g/s
<b>Tiraggio Minimo / Fuel draught / Tirage de la cheminee / Tiro de la chimenea / Schornsteinzug / Vlek kamina</b>	12	12	Pa

<b>Distanze da pareti infiammabili / Distance to adjacent combustible materials / Distance de securite aux materiaux combustibles / Distancia de materiales combustibles / Mindestabstand zu entflammabaren Oberflächen / Min. odmik od gorljivih sten</b>	Lato / Sides / Côté / Lado / Seite / S Strani	300	mm
	Retro / Rear / Arrière / Detras / Hinten / Zadaj	200	mm
	Fronte / Front / Avant / Fuente / Frontal / Spredaj	1000	mm
	Sup. d'app. / Bearing surface / Surface d'appui / Lagerfläche / Sup. de apoyo / Nosilna površina	-	mm

<b>Tensione-Frequenza / Voltage-Frequency / Tension-Fréquence / Tensión alimentación-Frec. / Nennspannung-Nennfrequenz / Napetost-Frekvenca</b>	230 / 50	V / Hz
<b>Potenza elettrica / Rated input power / Puissance nominale électrique / Potencia nominal eléctrica / Elektrische Leistungsaufnahme / Električna poraba energije</b>	320	W