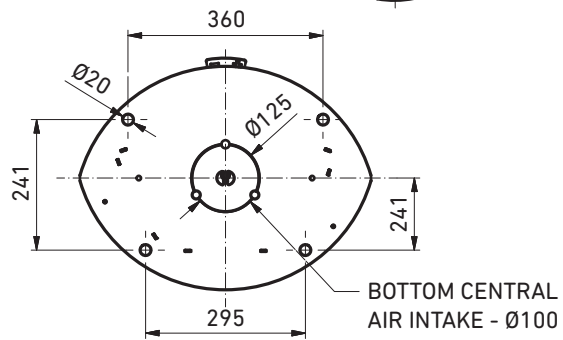
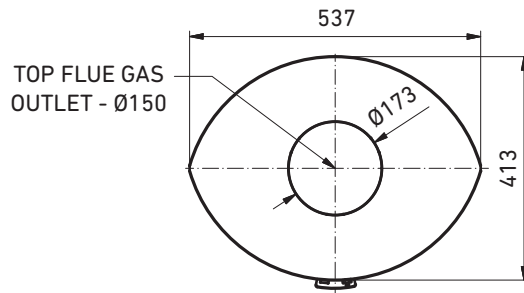
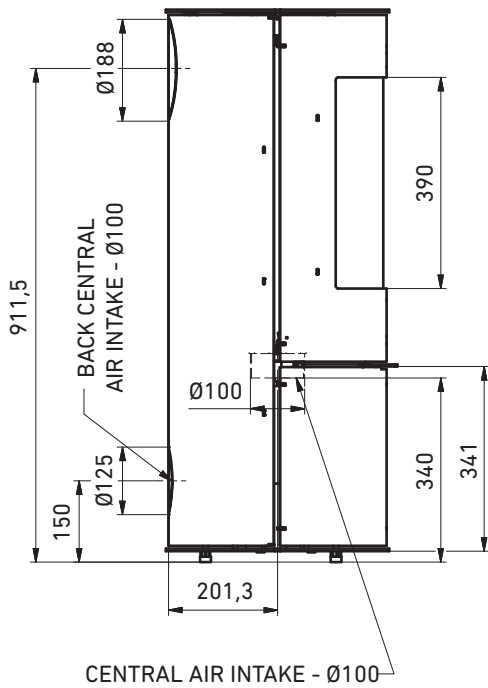
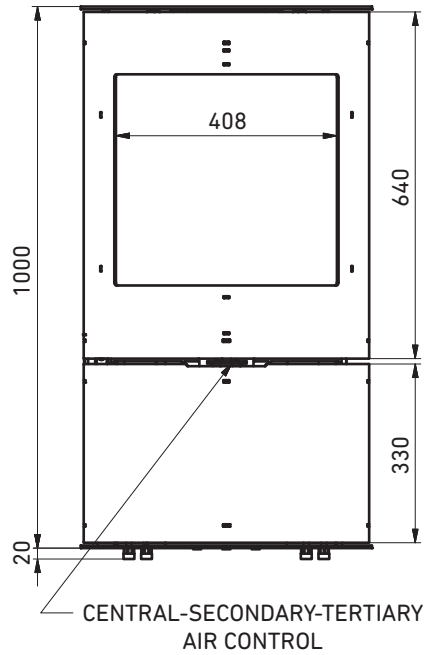
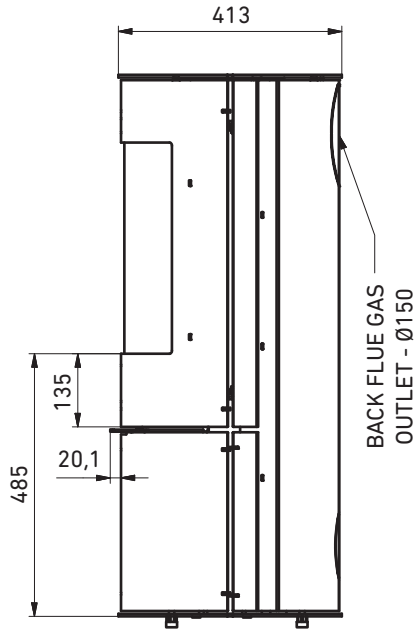


Focco



[mm]

Focco

Jmenovité hodnoty

Jmenovitý výkon	kW	5,6
Účinnost	%	80,7
Dávka paliva	kg/h	1,6
Hmotnostní průtok spalin	g/s	4,3
Průměrná teplota spalin	°C	278
Tah komína	Pa	12
Hmotnost	kg	118
CO ₂	%	11,06
Prach O ₂ =13%	mg/m ³	23
CO O ₂ =13%	mg/m ³	995

Doporučené hodnoty

Povolený rozsah výkonu	kW	4–6,5
Maximální povolená dávka paliva	kg/h	2
Minimální průměr kouřovodu	mm	150

Doporučené palivo

Dřevo

Třída energetické účinnosti

A⁺

Splněné normy

EN 13 240	✓
ECODESIGN	✓
1. BlmSchV Stufe 2	✓
15a B-VG	✓

Focco

General data

Nominal heat output	kW	5,6
Efficiency	%	80,7
Mass of the test fuel hourly	kg/h	1,6
Dry flue gases mass flow	g/s	4,3
Mean flue gas temperature	°C	278
Flue draught	Pa	12
Weight	kg	118
CO ₂	%	11,06
Dust O ₂ =13%	mg/m ³	23
CO O ₂ =13%	mg/m ³	995

Recommended values

Reg. output	kW	4–6,5
Max. mass of the test fuel fired hourly	kg/h	2
Flue gas connector diameter	mm	150

Recommended fuel type

Wood

Energy class

A⁺

Meets requirement values for

EN 13 240	✓
ECODESIGN	✓
1. BlmSchV Stufe 2	✓
15a B-VG	✓

Focco

Nominalwerte

Nennleistung	kW	5,6
Wirkungsgrad	%	80,7
Brennstoffverbrauch	kg/Std.	1,6
Massendurchfluss von trockenen Abgasen	g/s	4,3
Durchschnittliche Abgastemperatur	°C	278
Förderdruck	Pa	12
Gewicht	kg	118
CO ₂	%	11,06
Staub O ₂ =13%	mg/m ³	23
CO O ₂ =13%	mg/m ³	995

Empfohlene Werte

Erlaubter Leistungsbereich	kW	4–6,5
Max. erlaubte Holzzuladung	kg/Std.	2
Minimaler Rauchgasdurchmesser	mm	150

Empfohlener Brennstoff

Holz

Energieklasse

A⁺

Prüfungen

EN 13 240	✓
ECODESIGN	✓
1. BImSchV Stufe 2	✓
15a B-VG	✓



Focco

Performances déclarées

Puissance nominale	kW	5,6
Rendement	%	80,7
Consommation de carburant	kg/h	1,6
Débit massique de fumées	g/s	4,3
Température des fumées	°C	278
Poussée de cheminée minimal	Pa	12
Poids	kg	118
CO ₂	%	11,06
Concentration poussières à O ₂ =13%	mg/m ³	23
CO O ₂ =13%	mg/m ³	995

Valeurs recommandées

Gamme de puissance autorisé	kW	4–6,5
Maximal charge de carburant autorisé	kg/h	2
Diamètre du conduit de fumée minimal	mm	150

Carburant recommandé

Bois

Classification d'efficacité énergétique

A⁺

Normes certifiées

EN 13 240	✓
ECODESIGN	✓
1. BlmSchV Stufe 2	✓
15a B-VG	✓