


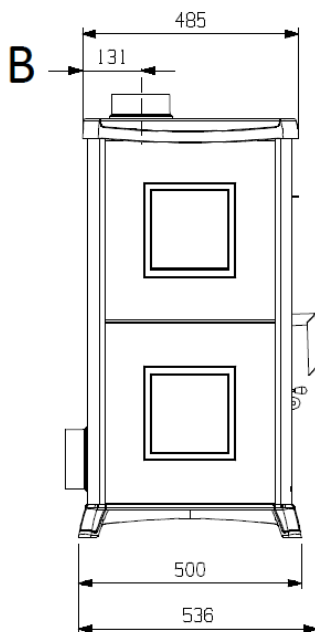
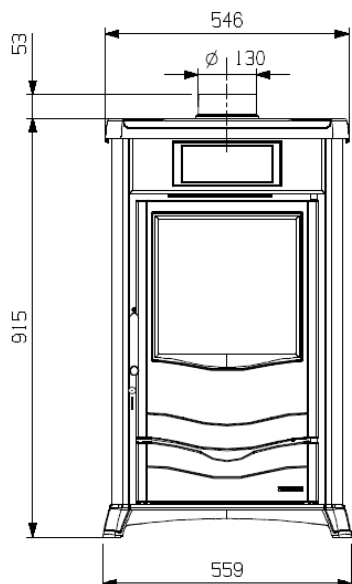
Informační značení - certifikace	 EN 13240:2006		
Registrovaný zkušební ústav	RRF Rhein-Ruhr Feuerstätten Prüfstelle GmbH Am Technologie Park 1 D-45307 ESSEN - N.B.1625		
Zkušební protokol	RRF-40 05 844	30/05/2005	

Technické údaje

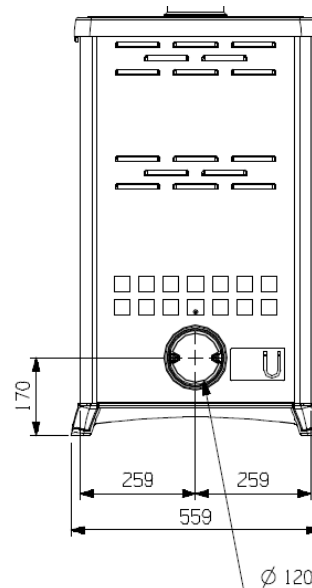
Váha	137	kg		
Kapacita zásobníku	-	kg		
Jmenovité napětí	-	V		
Frekvence elektrické sítě	-	Hz		
Příkon	-	W		
Vytápěcí schopnost	229	m ³		
Výtlak čerpadla	-	m		
Objem výměníku	-	L		
Maximální pracovní tlak v soustavě	-	bar		
Certifikované údaje		Min	Max	
Celková tepelná energie (tepelný příkon)	-	9,9	kW	
Nominální výkon kamen	-	8,0	kW	
Výkon kamen předávaný do prostředí (do vzduchu)	-	8,0	kW	
Výkon kamen předávaný do vody (do systému ÚT)	-	-	kW	
Hodinová spotřeba paliva při jmenovitém výkonu	-	2,3	kg/h	
Účinnost	-	80,9	%	
Průměrná emisní hodnota CO ₂ (při 13% O ₂)	-	-	%	
Průměrná emisní hodnota CO	(13% O ₂)	-	625,0	mg/m ³
		-	381,0	mg/MJ
Průměrná emisní hodnota NO _x	(13% O ₂)	-	91,0	mg/m ³
		-	57,0	mg/MJ
Průměrná emisní hodnota OGC	(13% O ₂)	-	38,1	mg/m ³
		-	27,0	mg/MJ
Průměrná emisní hodnota prachových částic	(13% O ₂)	-	25,0	mg/m ³
		-	16,0	mg/MJ
Teplota spalin při jmenovitém výkonu	-	283,0	°C	
Hmotnostní průtok spalin	-	6,7	g/s	
Tah komínu	-	12	Pa	
	-	-	°C	

Deklarovaných technických údajů bylo dosaženo při spalování bukového dřeva třídy "A1" podle normy UNI EN ISO 17225-5 s obsahem vlhkosti dřeva nižší než 20%.

Přívod externího vzduchu	A	VOLITELNÉ 120	Ø mm
Výstupní hrdlo pro odvod spalin	B	130	Ø mm
Hrdlo pro rozvod teplého vzduchu	F	-	mm
Výpust z pojistného bezpečnostního ventilu 3 bar	T1	-	"
Výstup teplé vody z výměníku	T2	-	"
Vratka vody ze systému ÚT (zpátečka)	T3	-	"



A – Externí vzduch je přiveden pouze do mezipláště kamen, nikoliv přímo do spalovací komory.



A

