


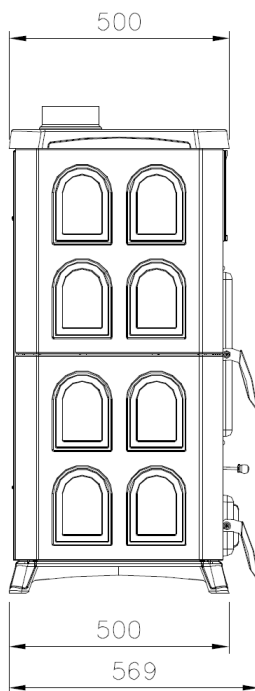
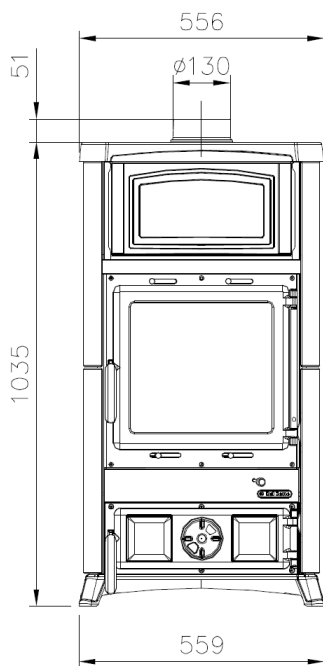
Informační značení - certifikace	 EN 13240 :2006		
Registrovaný zkušební ústav	TÜV Rheinland Energy GmbH Am Grauen Stein D-51105 Köln - N.B.2456		
Zkušební protokol	TUV-K25632019Z1	11/03/2019	

Technické údaje

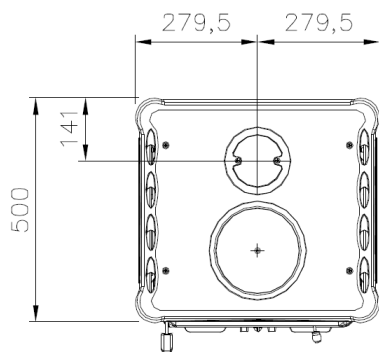
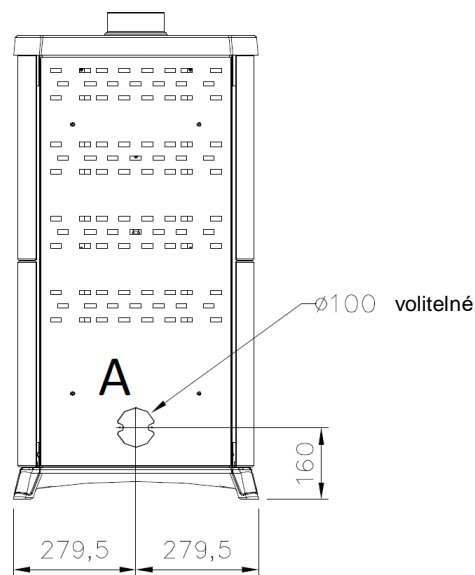
Váha	172	kg	
Kapacita zásobníku	-	kg	
Jmenovité napětí	-	V	
Frekvence elektrické sítě	-	Hz	
Příkon	-	W	
Vytápěcí schopnost	238	m ³	
Výtlak čerpadla	-	m	
Objem výměníku	-	L	
Maximální pracovní tlak v soustavě	-	bar	
Certifikované údaje		Min	Max
Celková tepelná energie (tepelný příkon)	-	9,6	kW
Nominální výkon kamen	-	8,3	kW
Výkon kamen předávaný do prostředí (do vzduchu)	-	8,3	kW
Výkon kamen předávaný do vody (do systému ÚT)	-	-	kW
Hodinová spotřeba paliva při jmenovitém výkonu	-	2,25	kg/h
Účinnost	-	86,4	%
Průměrná emisní hodnota CO ₂ (při 13% O ₂)	-	-	%
Průměrná emisní hodnota CO	(13% O ₂)	-	391,0 mg/m ³
		-	256,0 mg/MJ
Průměrná emisní hodnota NO _x	(13% O ₂)	-	96,4 mg/m ³
		-	63,6 mg/MJ
Průměrná emisní hodnota OGC	(13% O ₂)	-	8,7 mg/m ³
		-	5,7 mg/MJ
Průměrná emisní hodnota prachových částic	(13% O ₂)	-	7,7 mg/m ³
		-	5,1 mg/MJ
Teplota spalin při jmenovitém výkonu	-	214,0	°C
Hmotnostní průtok spalin	-	5,9	g/s
Tah komínu	-	10	Pa
	-	-	°C

Deklarovaných technických údajů bylo dosaženo při spalování bukového dřeva třídy "A1" podle normy UNI EN ISO 17225-5 s obsahem vlhkosti dřeva nižší než 20%.

Přívod externího vzduchu	A	volitelné 100	Ø mm
Výstupní hrdlo pro odvod spalin	B	130	Ø mm
Hrdlo pro rozvod teplého vzduchu	F	-	mm
Výpust z pojistného bezpečnostního ventilu 3 bar	T1	-	"
Výstup teplé vody z výměníku	T2	-	"
Vratka vody ze systému ÚT (zpátečka)	T3	-	"
Vývody pro připojení dochlazovací smyčky	T4 - T5	-	"
Oběhové čerpadlo PWM		-	



A – Externí vzduch je přiveden pouze do mezipláště kamen, nikoliv přímo do spalovací komory.



bílá



bordó