

HAAS
+
SOHN

Boras AL II s výměníkem

Technická dokumentace
Krbová kamna

CZ

0432915201400b

Úvod

Srdečně děkujeme za zakoupení našeho výrobku!

Popis topidla Vás podrobně seznámí s konstrukcí, technickou specifikací a obsluhou topidla. Doporučujeme seznámit se pozorně s těmito údaji. Vyvarujete se tak případných chyb při vlastní montáži a obsluze.

Podrobné podmínky instalace a obsluhy naleznete ve Všeobecném návodu k obsluze (součást dodávky).

Poznámky v textu



Nejdůležitější jsou poznámky nadepsané **VAROVÁNÍ**. Poznámky nadepsané **VAROVÁNÍ** Vás upozorňují na **vážné nebezpečí poškození topidla či poranění**.



Poznámka nadepsaná **Upozornění** Vás upozorňuje na možná poškození Vašeho topidla.



Poznámka nadepsaná **Důležité** Vás upozorňuje na informace důležité k provozu Vašeho topidla.



Poznámka jako taková Vás upozorňuje zcela obecně na informace důležité k provozu Vašeho topidla.

Obsah

1. Technická specifikace	1
2. Technický popis	2
3. Seznam náhradních dílů	3
3.1. Celkový rozstřel modelu	3
3.2. Detail A1	5
4. Rozměrové schéma	6
4.1. Koleno odtahu spalin	6
4.2. Zapojení výměníku	7
5. Záměna kouřového hrdla	8
6. Návod na čištění výměníku	9

1. Technická specifikace

Vhodné palivo:

Pro používání vhodného paliva nahlédněte do kapitoly **2.2 Palivo** ve Všeobecném návodu k obsluze.

Správný provoz:

Pro správné a bezpečné zacházení s krbovými kamny nahlédněte do kapitol: **2. Popis spalovacího procesu** a **5. Návod k obsluze** ve Všeobecném návodu k obsluze.

Pokyny pro ovládání režimu spalování

Palivo	Výkon topidla	Množství paliva	Primární vzduch	Sekundární vzduch	Terciální vzduch
Ekobrikety	100%	2,7 kg/h	otevřen 10%	otevřen 100%	neregulovatelný
Ekobrikety	33%	0,9 kg/h	otevřen 5%	otevřen 50%	neregulovatelný
Uhelné brikety	100%	2 kg/h	otevřen 100%	otevřen 20%	neregulovatelný
Uhelné brikety	33%	0,7 kg/h	otevřen 50%	otevřen 10%	neregulovatelný

Technická data

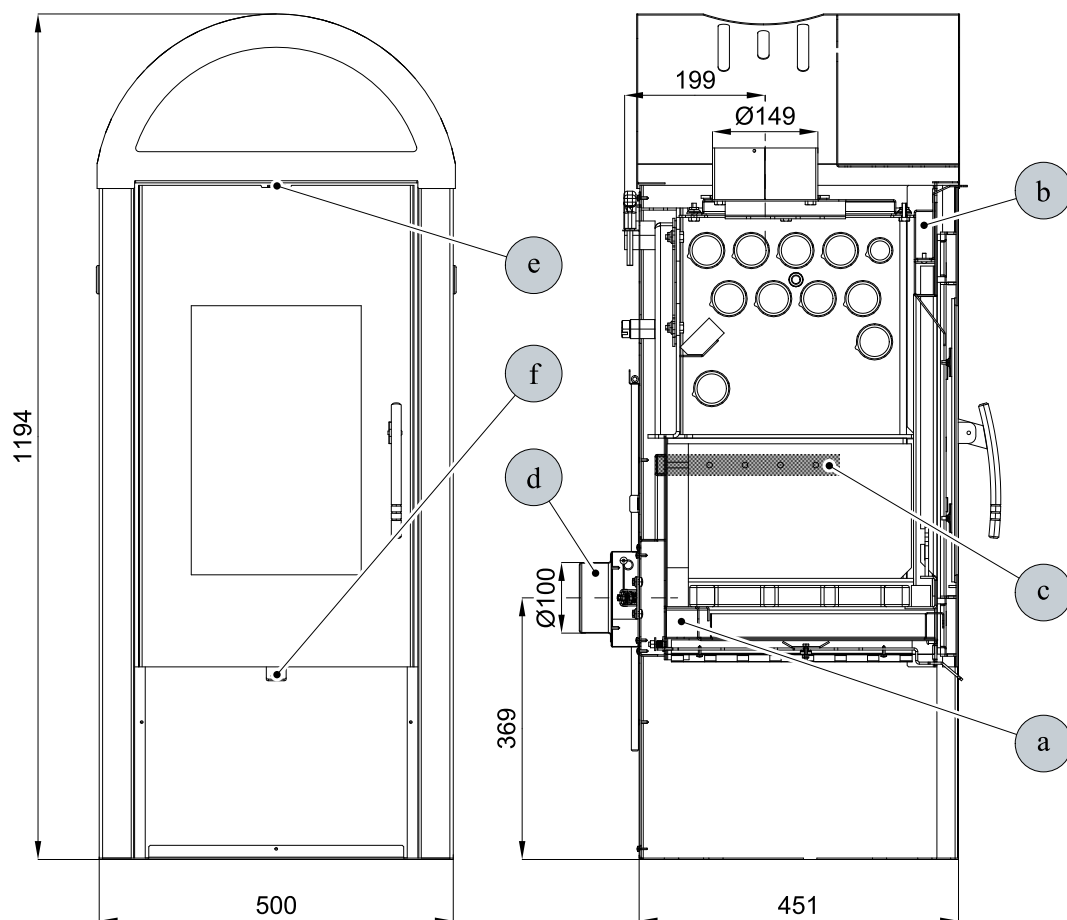
	Ekobrikety	Uhelné brikety
Dosažený tepelný výkon (100%)	10 kW	10,2 kW
Jmenovitý tepelný výkon	10 kW	10 kW
Snížený tepelný výkon (33%)	3,3 kW	3,4 kW
Výkon předávaný pouze tělesem kamen	2,6 kW	3 kW
Použitelný výkon pro ohřev vody	7,4 kW	7,2 kW
Maximální dávka paliva pro přiložení	2,7 kg/hod	2 kg/hod
Prům. teplota spalin za hrdl. kouřovodu	280 °C	257 °C
Hmotnostní průtok suchých spalin	9,5 g/s	10,2 g/s
Energetická účinnost	80,1 %	80,1 %
Průměrná koncentrace CO ₂	8,9 %	7,6 %
Koncentrace CO ve spalinách při 13% O ₂	666 mg/Nm ³	1060 mg/Nm ³
Prach při 13% O ₂	17 mg/Nm ³	24 mg/Nm ³
Množství spalovacího vzduchu při jmenovitém výkonu	35 m ³ /h	30 m ³ /h
Zkoušeno dle ČSN EN 13240:2002/A2:2005, protokol 30–11948		

Technické informace

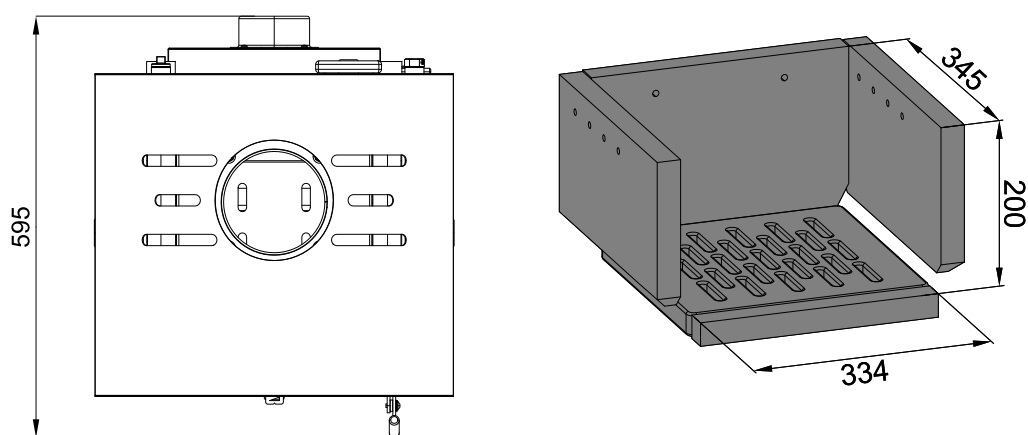
Výška	1194 mm
Šířka	500 mm
Hloubka	595 mm
Hmotnost – plech/dlažba	129 kg/135 kg
Průměr kouřovodu	150 mm
Maximální provozní přetlak výměníku	0,2 MPa
Vodní obsah výměníku	14 l
Doporučený tepelný spád ($t_{\text{výstupní}} - t_{\text{vstupní}}$)	75 – 60 °C
Minimální tah komína v hrdle kouřovodu	12 Pa
Vytápěcí schopnost (střední tepelné ztráty) při 10,2 kW	cca 189 m ³
Regulovatelný výkon	3,3 – 10,2 kW

2. Technický popis

Technický popis



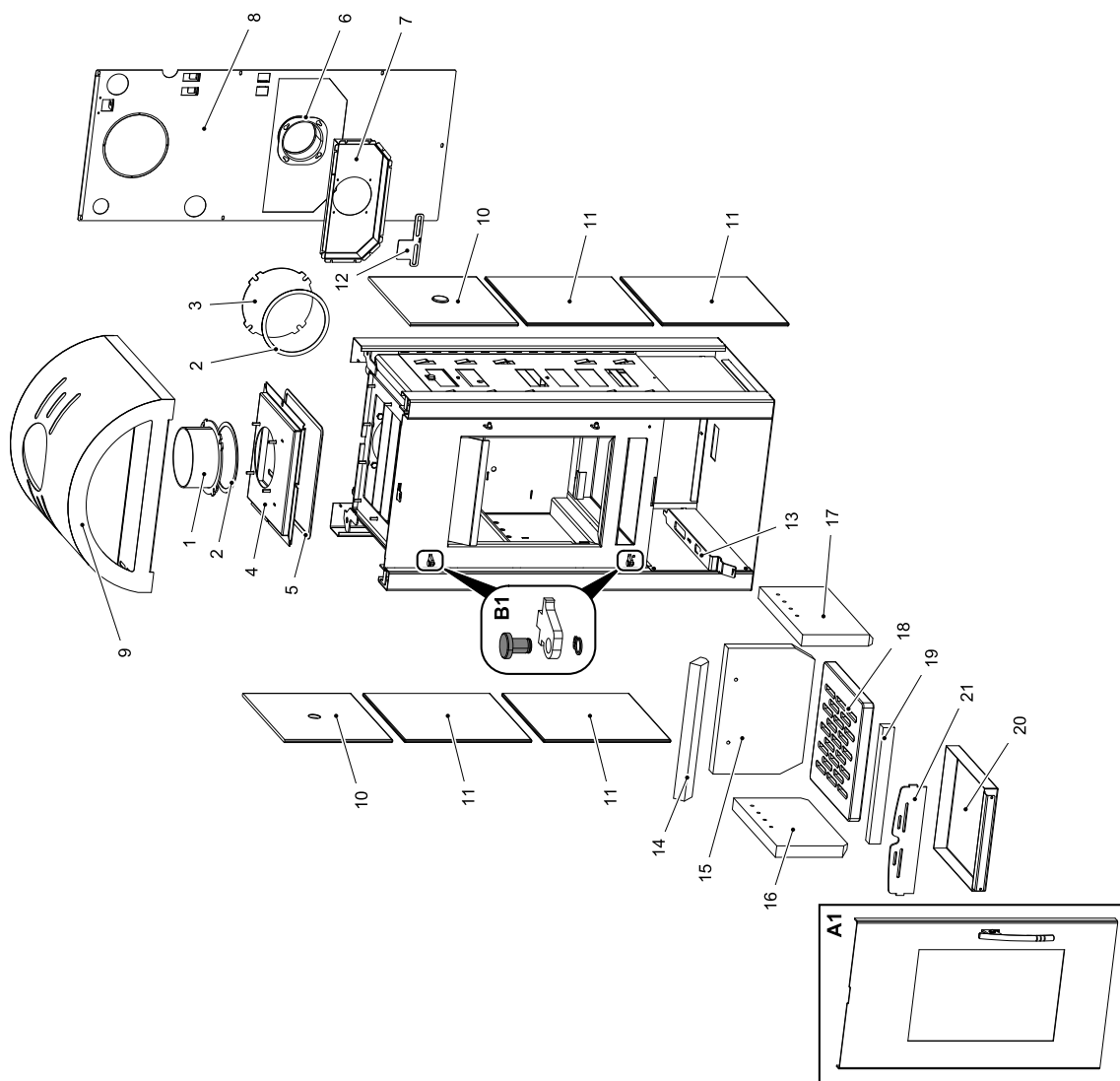
CZ

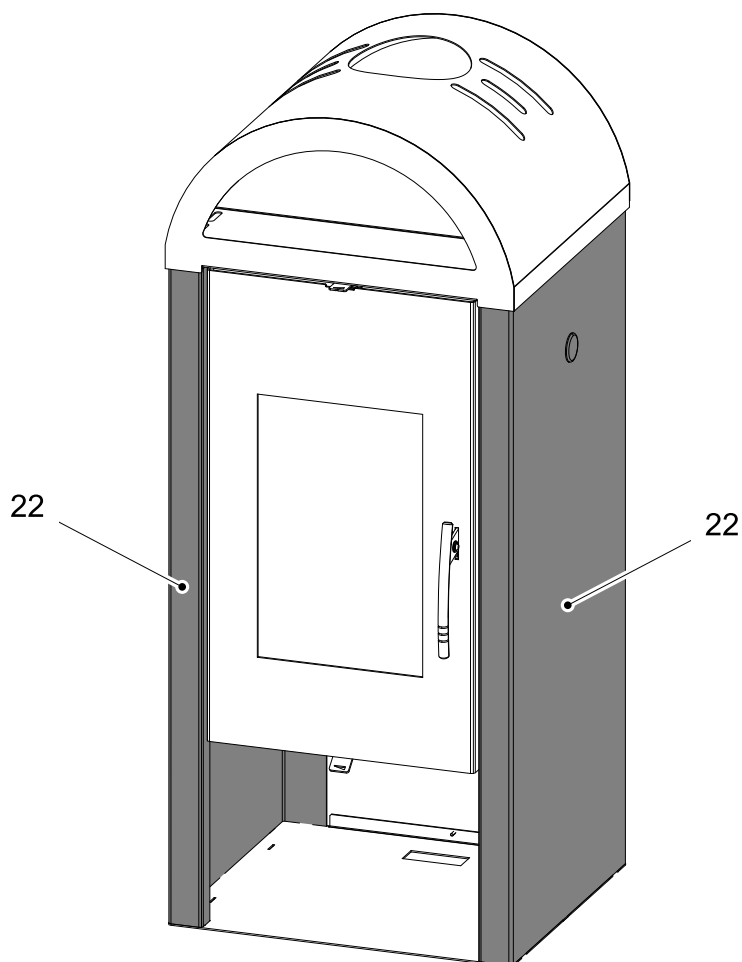


Pozice	Název
a	Přívod primárního vzduchu
b	Přívod sekundárního vzduchu
c	Výstup terciálního vzduchu
d	Externí přívod vzduchu (Ø 100 mm)
e	Regulátor sekundárního vzduchu
f	Regulátor primárního vzduchu

3. Seznam náhradních dílů

3.1. Celkový rozstřel modelu

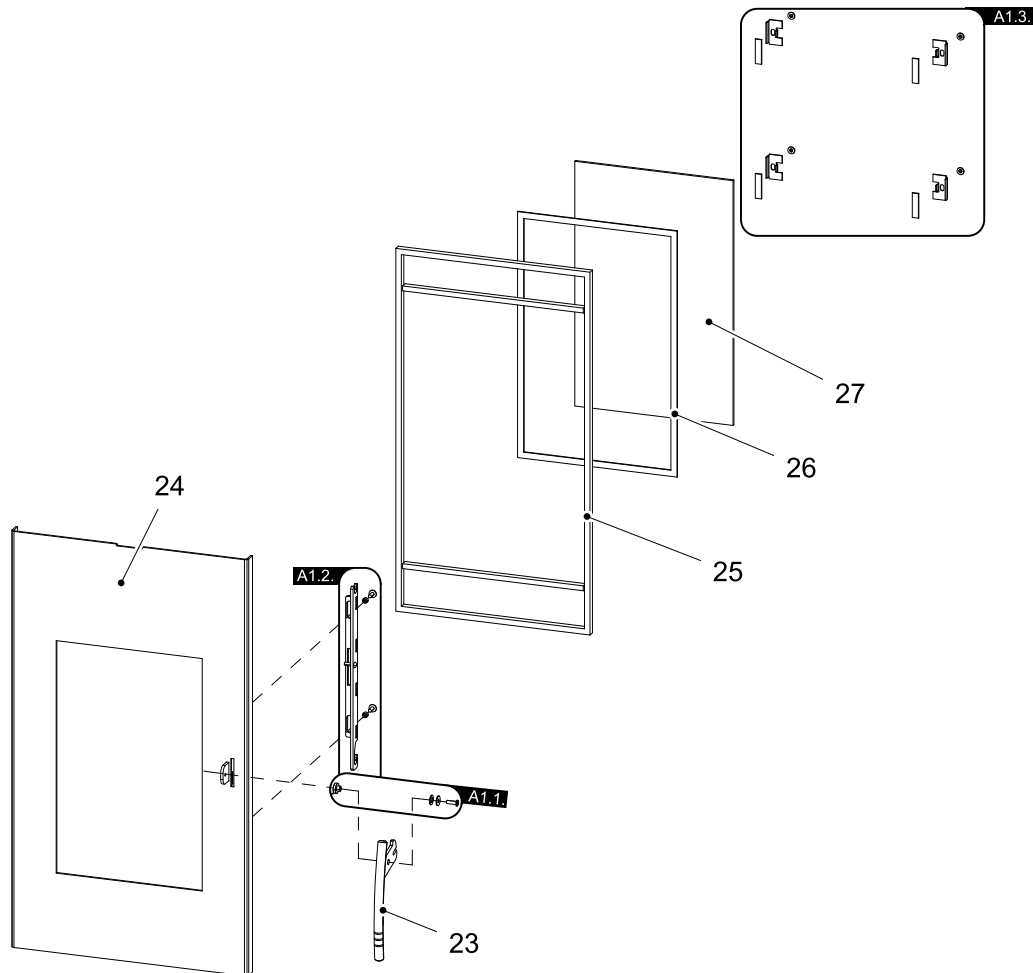




Pozice	Název	Množství	Číslo zboží
A1	Dvířka topeniště/černá	1 ks	0433715015300
A1	Dvířka topeniště/stříbrná	1 ks	0433715005300
B1	Spojovací materiál pantu – set	1 ks	0089931140006
1	Hrdlo kouřovodu/antracit	1 ks	0470315006007
2	Těsnící šňůra kouřovodu 10x4 mm	480 mm	0040210040005
3	Záslepka kouřovodu/antracit	1 ks	0470315008002
4	Víko tělesa/černá	1 ks	0332315005061
5	Těsnící šňůra víka 10x4 mm	1100 mm	0040210040005
6	Externí přívod vzduchu (Ø100)	1 ks	0088500050008
7	Kryt přisávání	1 ks	0433615105087
8	Kryt zadní	1 ks	0433715006110
9	Víko/černá	1 ks	0432915206800
9	Víko/stříbrná	1 ks	0432915205800
10	Obklad horní/běžová	2 ks	0431915456120
11	Obklad boční/běžová	4 ks	0061001000605
12	Šoupě primáru	1 ks	0433615005183
13	Páka (šoupě)/černá	1 ks	0433715005186
14	Clona – volná (30x58x355)	1 ks	0431915005701
15	Cihla 30x230x330	1 ks	0332315005501
16	Cihla 30x190x340	1 ks	0332315005504
17	Cihla 30x190x340	1 ks	0332315005505
18	Žárový rošt	1 ks	0332315005052
19	Cihla 27x305x30	1 ks	0332315005502

20	Popelník	1 ks	0332315005030
21	Zábrana/černá	1 ks	0431915006040
21	Zábrana/antracit	1 ks	0431915005040
22	Plechová varianta	2 ks	—

3.2. Detail A1



Pozice	Název	Množství	Číslo zboží
A1.1.	Spojovací materiál kliky – set	1 ks	0081010180005
A1.2.	Lišta dveří/černá – set	1 ks	0331415017330
A1.2.	Lišta dveří/stříbrná – set	1 ks	0331415027330
A1.3.	Držáky skla – set	1 ks	0416515015304
23+A1.1.	Pákový uzávěr dveří top./zlatý + spojovací materiál kliky - set	1 ks	0081010080006
23+A1.1.	Pákový uzávěr dveří top./chrom. + spojovací materiál kliky - set	1 ks	0081020120006
23	Pákový uzávěr dveří topeniště/zlatý	1 ks	0081010080005
23	Pákový uzávěr dveří topeniště/chrom.	1 ks	0081020120005
24	Dvířka – svařovaný díl/černá	1 ks	0433715006200
24	Dvířka – svařovaný díl/stříbrná	1 ks	0433715005200
25	Těsnící šňůra dveří 14 mm	2500 mm	0040014140005
26	Těsnící šňůra skla – 10x4 mm	1300 mm	0040210040005
27	Žárovzdorné sklo (260x400)	1 ks	0431915005304

4. Rozměrové schéma

4.1. Koleno odtahu spalin

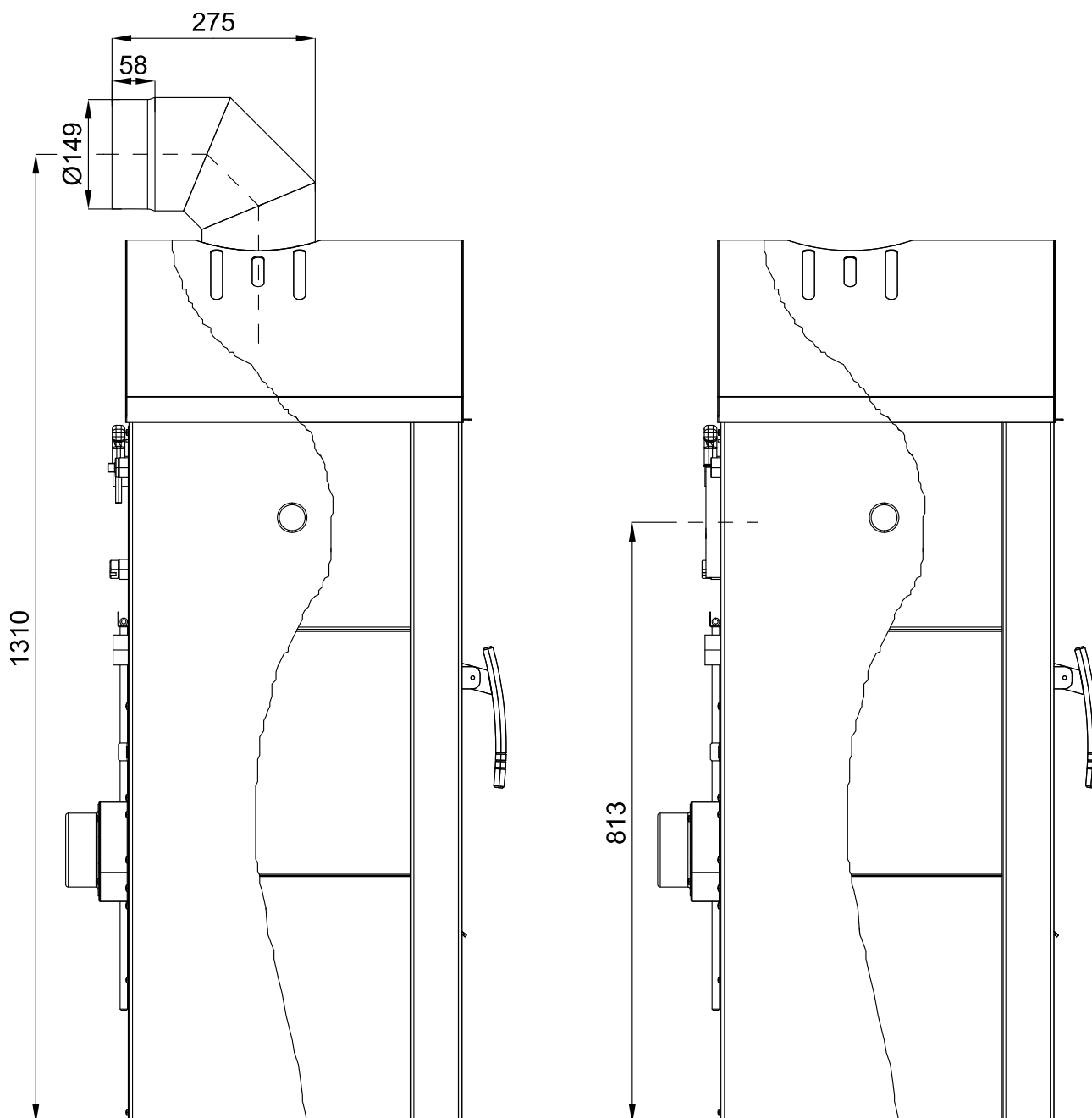


Poznámka

Koleno odtahu spalin je dodáváno jako zvláštní příslušenství

Rozměrové schéma

CZ

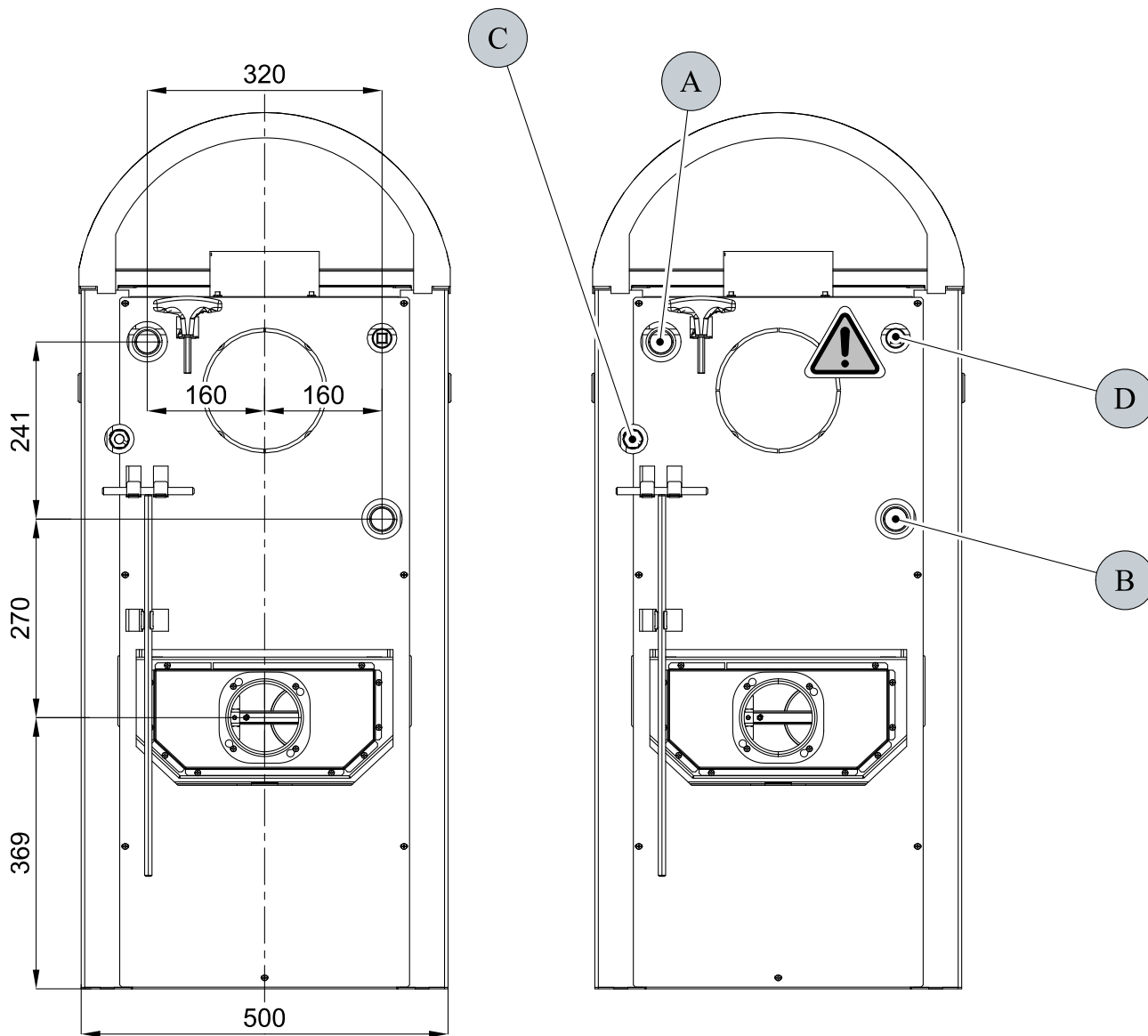


4.2. Zapojení výměníku



VAROVÁNÍ

Automatický odvzdušňovací ventil (pozice D) musí být vždy připojen!



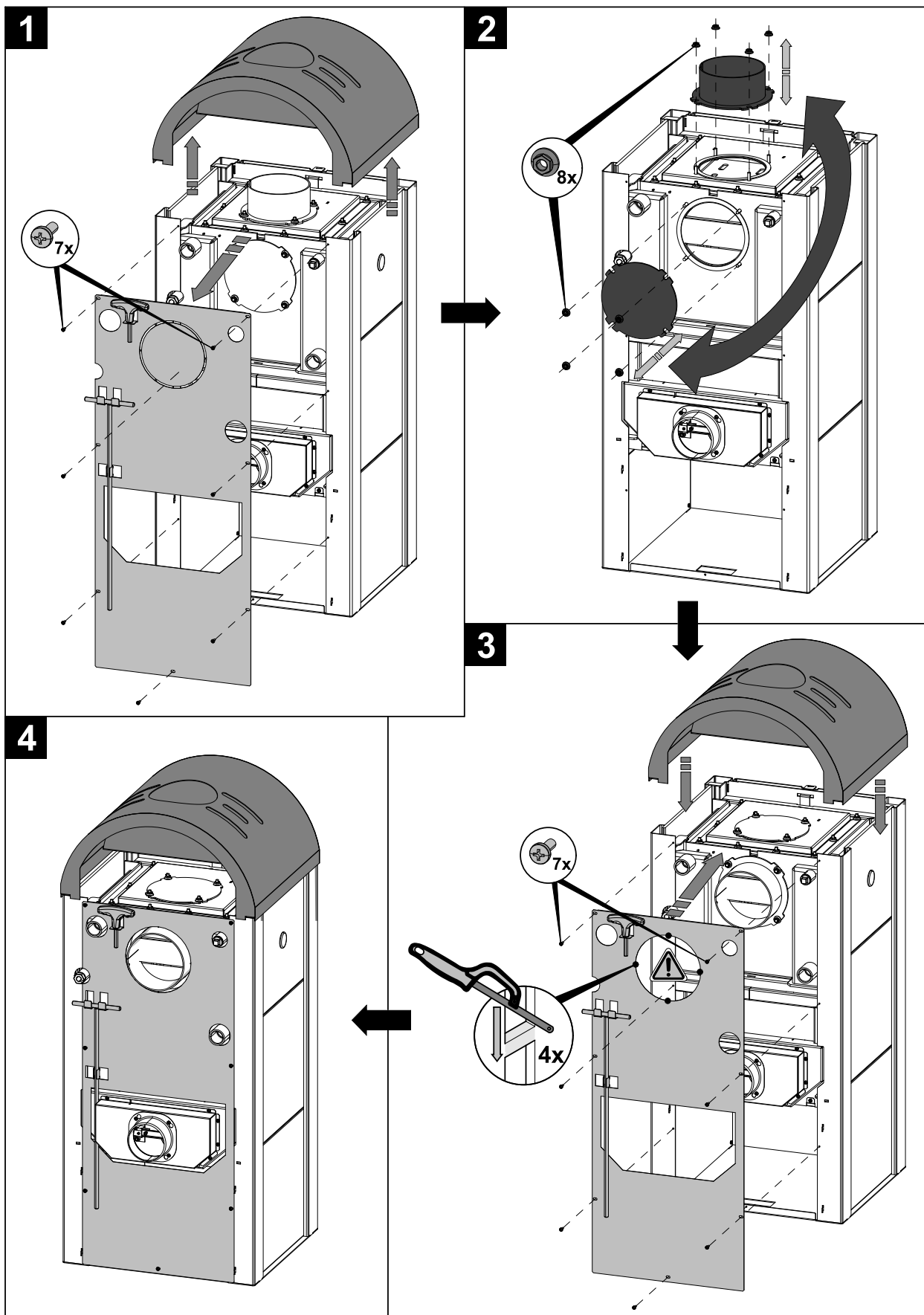
Rozměrové schéma

CZ

Pozice	Název
A	Vývod topné vody (vnitřní závit G1")
B	Přívod vratné vody (vnitřní závit G1")
C	Jímka pro termostatické čidlo (oběhové čerpadlo) – délka jímky (105 mm)
D	Otvor pro odvzdušňovací ventil (vnitřní závit G1/2")

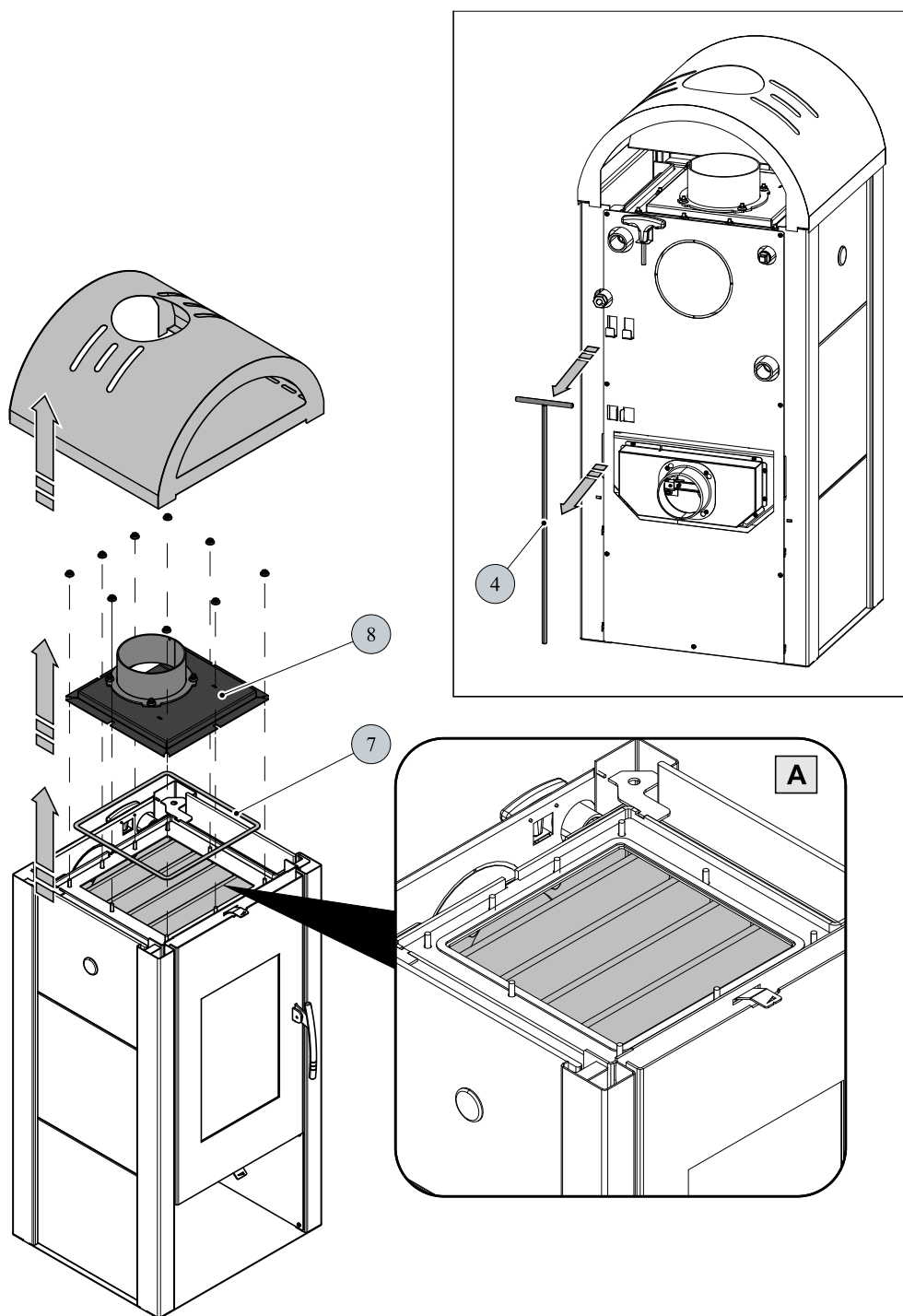
5. Záměna kouřového hrdla

Záměna kouřového hrdla



CZ

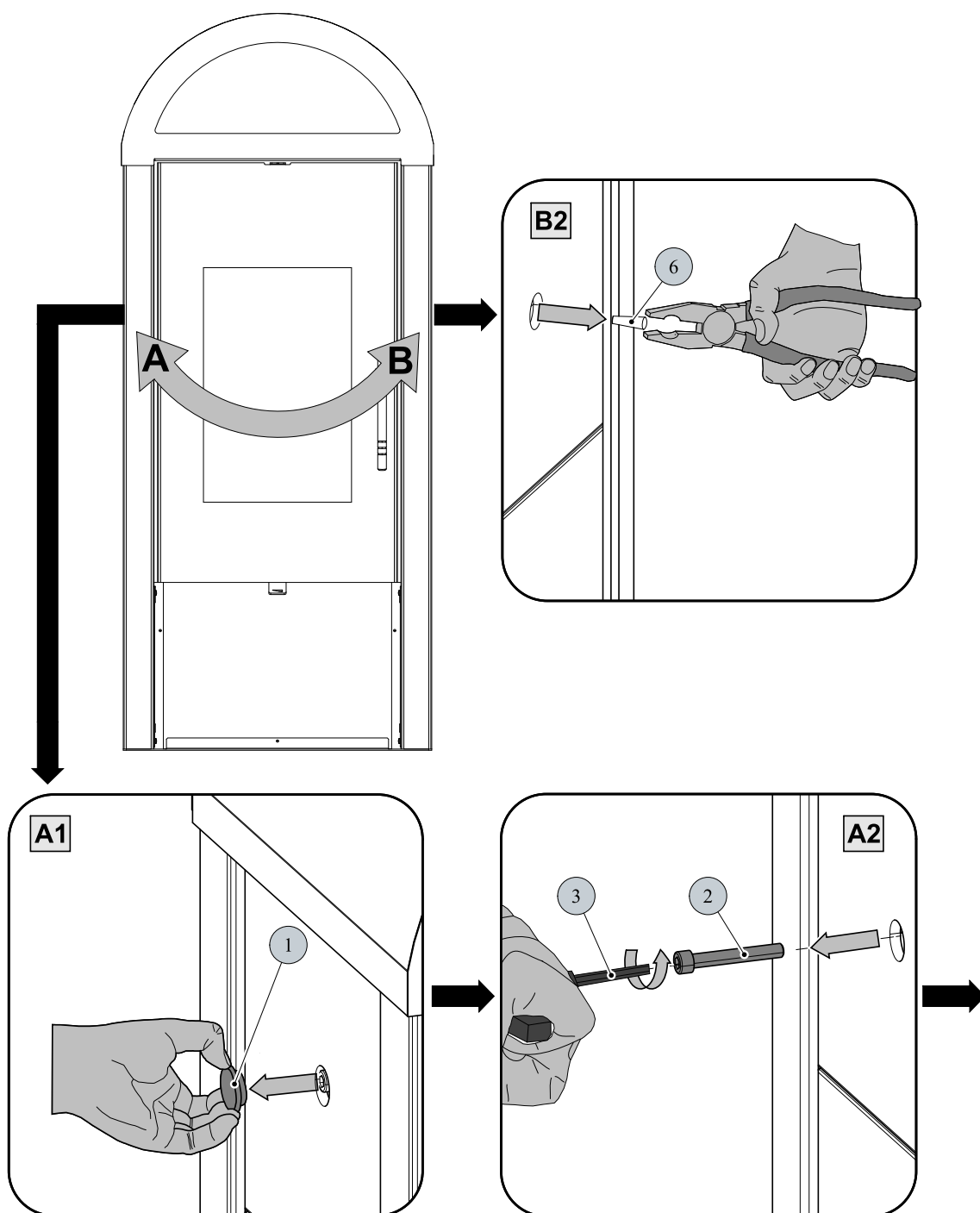
6. Návod na čištění výměníku



DŮLEŽITÉ

Základní čištění stírací lištou provádějte cca 1x za týden.

Celkové čištění výměníku se doporučuje provádět minimálně 1x za topnou sezónu a podle způsobu provozu i častěji. Pro čištění ploch výměníku (obr. A) zvolte vhodný čistící nástroj. Při celkovém čištění ploch opatrně demontujte víko tělesa (poz. 8), vyvarujte se poškození těsnící šňůry (poz. 7).

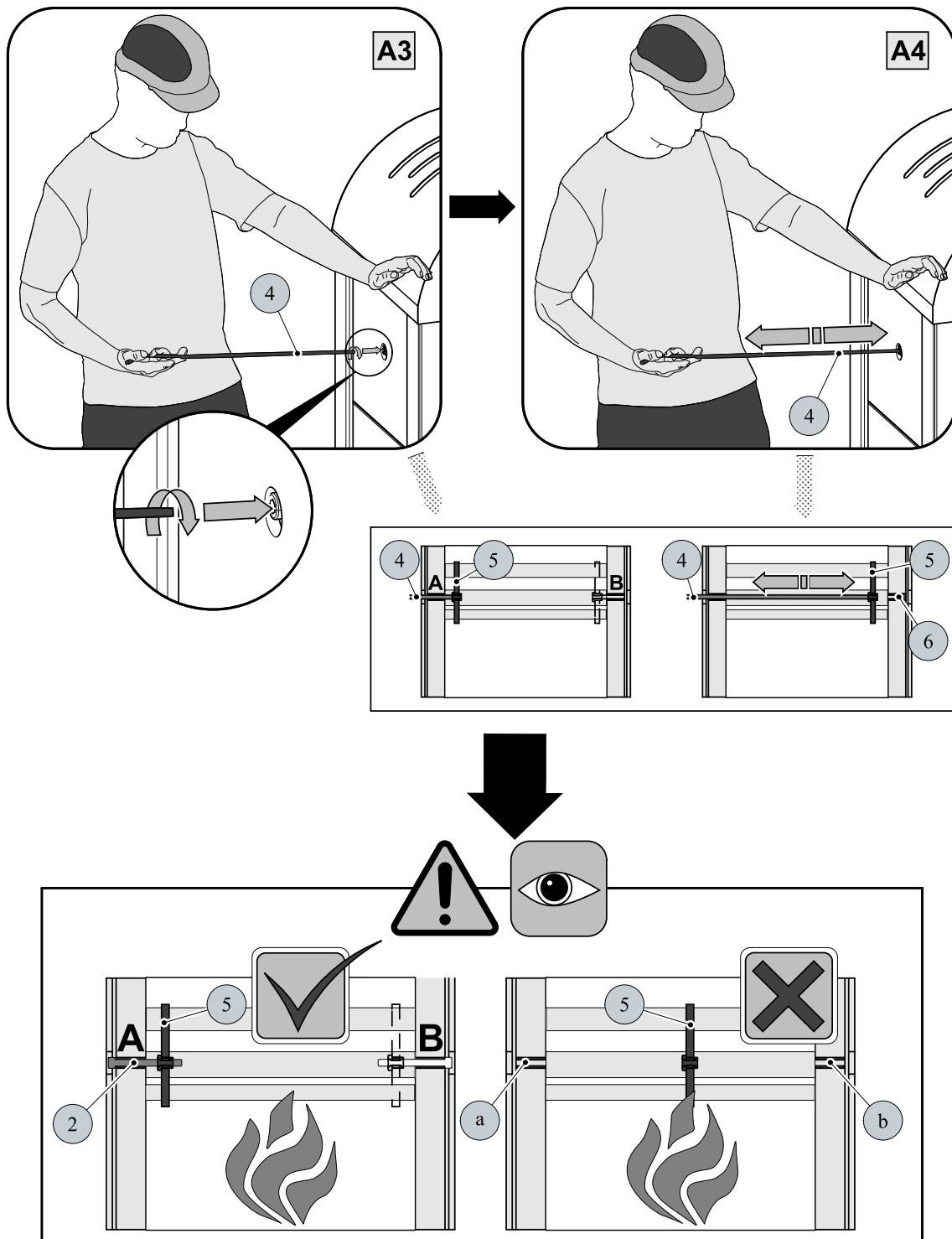


i Poznámka

Při záměně čistících stran dochází k prohození **poz. 6** za **poz. 2** (obr. **B2**, **A2**). Postup čištění platí i pro opačnou stranu.

Pozice	Název	Množství	Číslo zboží
1	Krycí zátka	1 ks	0431915005015
2	Šroub M10x70	1 ks	0030031000705
3	Imbusový klíč 8 mm (je součástí dodávky)	1 ks	9001700080005
4	Táhlo čištění/černá	1 ks	0433317005063
4	Táhlo čištění/antracit	1 ks	0433317006063
5	Stírací lišta	1 ks	—
6	Zátka	1 ks	0431915005018

7	Těsnící šňůra víka 10x4 mm	1100 mm	0040210040005
8	Víko tělesa/černá	1 ks	0332315005061



VAROVÁNÍ

Při ukončení čištění vždy zaaretujte stírací lištu.
Nenechávejte stírací lištu nad plamenem a otvory (a, b) volně průchodné.