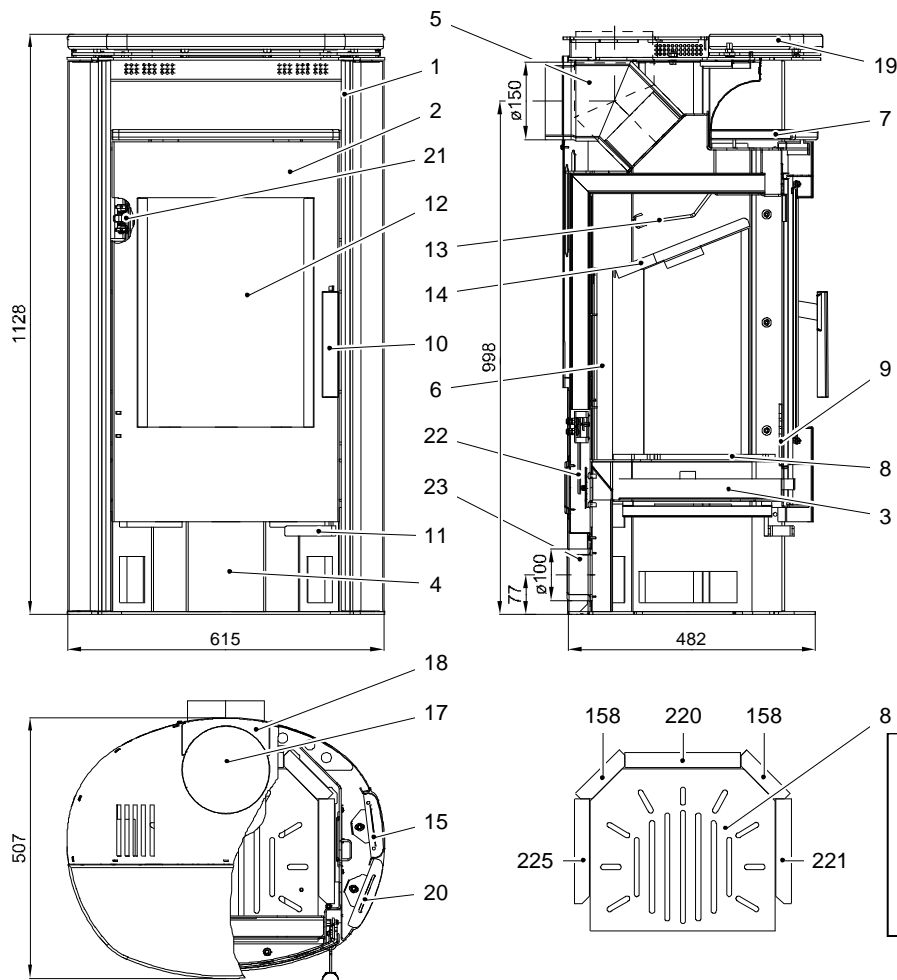




Technická dokumentace

Rondo



Vhodné palivo:

Pro používání vhodného paliva nahlédněte do kapitoly **2.2 Palivo** ve Všeobecném návodu k obsluze.

Správný provoz:

Pro správné a bezpečné zacházení s křbovými kamny nahlédněte do kapitol: **2. Popis spalovacího procesu a 5. Návod k obsluze** ve Všeobecném návodu k obsluze.

Číslo zboží	Číslo šamotu	Rozměr
0050102200005	220	370x240x30
0050102210005	221	450x204x30
0050102250005	225	450x204x30
0050101580005	158	370x120x30

Palivo	Maximální množství paliva	Regulátor primárního vzduchu (11) - zátop	Regulátor sekundárního vzduchu (22) - topení
Dřevěná polena	2 – 3 polena (cca 2 – 2,5 kg)	Při zátopu otevřete po dobu prvních 10 minut	Automatické ovládání

Číslo zboží	Poz.	Název	Číslo zboží	Poz.	Název
-	1	Tělo kamen	0050500620005	14	Clona spodní 400x275
0424917205300	2	Dvířka topeniště/antracit	0424917005101	15	Kryt boční - plech
0427717005600	3	Popelník	0421817005001	17	Záslepka vrchní
-	4	Zásobník pro palivo	0424917205060	18	Záslepka zadní
0425515025002	5	Hrdlo kouřovodu	0424918010100	19	Obklad horní/Serpentino
-	6	Šamotová vyzdívka	0424918020100	19	Obklad horní/Paradiso
-	7	Píčka	0424918010200	20	Obklad boční/Serpentino
0424917205020	8	Rošt	0424918020200	20	Obklad boční/Paradiso
0424917006500	9	Zábrana	0088400230005	21	Pružina zavírání dvířek
0425317035302	10	Pákový uzávěr dvířek top.	-	22	Regulátor sekundárního vzduchu - aut.
-	11	Regulátor primárního vzduchu	0088500050008	23	Externí přívod vzduchu Ø 100
0424917205304	12	Žáruvzdorné sklo 480x340	0040014140005	-	Těsnící šňůra dveří 14 mm (2450 mm)
0424917006502	13	Clona horní - volná	0040210040005	-	Těsnící šňůra skla 10x4 mm (1600 mm)

Technická data:		Rondo	
Výška	1128 mm	Prům. teplota spalin za hrdlem kouřovodu	290 °C
Šířka	615 mm	Minimální tah komína	12 Pa
Hloubka bez kliky	507 mm	Minimální tah komína při 0,8 násobku jmenovitého výkonu	10 Pa
Hmotnost	187 kg	Hmotnostní průtok suchých spalin	7,5 g/s
Hrdlo kouřovodu	150 mm	Palivo	Dřevěná polena
Jmenovitý tepelný výkon	8 kW	CO ₂	9,4 %
Rozsah výkonů	3,6 – 8,6 kW	Energetická účinnost	80,7 %
Zkoušeno dle: ČSN EN 13240			