

HAAAS  
+  
SOHN

## Pisa RLU

**Dokumentacja techniczna**  
Piecze kominkowe

PL

# Wstęp

**Dziękujemy serdecznie za zakupienie naszego wyrobu!**

Opis urządzenia grzewczego zapoznaje szczegółowo z konstrukcją, specyfikacją techniczną i obsługą urządzenia grzewczego. Zalecamy dokładne zapoznanie się z tymi danymi. Pomoże to uniknąć ewentualnych błędów podczas właściwego montażu i obsługi.

**Szczegółowe** warunki instalacji i obsługi można znaleźć w Instrukcji ogólnej obsługi (część dostawy).

## Uwagi w tekście



Najważniejsze są uwagi oznaczone napisem **OSTRZEŻENIE**. Uwagi oznaczone napisem **OSTRZEŻENIE** zwracają uwagę na **poważne niebezpieczeństwo uszkodzenia urządzenia grzewczego lub zranienia**.



Uwaga oznaczona napisem **Uwaga** zwraca uwagę na możliwe uszkodzenie urządzenia grzewczego.



Uwaga oznaczona napisem **Ważne** zwraca uwagę na informacje ważne dla eksploatacji urządzenia grzewczego.



Uwaga jako taka zwraca uwagę zupełnie ogólnie na informacje ważne dla eksploatacji urządzenia grzewczego.

# Contents

<b>1. Specyfikacja techniczna</b> .....	1
1.1. Odpowiedni opał, ilość do zasypu .....	1
<b>2. Opis techniczny</b> .....	2
<b>3. Lista części zamiennych</b> .....	3
3.1. Rysunek esztplozyjny modelu .....	3
3.2. Szczegół A1 .....	5
<b>4. Regulacja doprowadzenie powietrza</b> .....	7



# 1. Specyfikacja techniczna

	Polana drewna	
Uzyskana moc cieplna (100%)	5,4 kW	
Moc cieplna znamionowa	5 kW	
Sprawność energetyczna	87 %	
Stężenie średnie CO przy 13% O <sub>2</sub>	875 mg/Nm <sup>3</sup>	518 mg/MJ
Stężenie średnie pyłu przy 13% O <sub>2</sub>	22 mg/Nm <sup>3</sup>	13 mg/MJ
Stężenie średnie NOx przy 13% O <sub>2</sub>	78 mg/Nm <sup>3</sup>	45 mg/MJ
Stężenie średnie OGC przy 13% O <sub>2</sub>	64 mg/Nm <sup>3</sup>	33 mg/MJ
Przepływ masowy suchych spalin	2,8 g/s	
Średnia temperatura spalin za króćcem odpr. spalin	326 °C	
Minimalny ciąg kominowy w króćcu odprowadzenia spalin	12 Pa	

## 1.1. Odpowiedni opał, ilość do zasypu

Opał:	Masztymalny wsad opału
Polana drewna:	1 – 2 polana (maszt. 1,25 kg)
Długość polena:	maszt. 33 cm
Brykiety drzewne (DIN51731):	—
Brykiety węglowe:	—



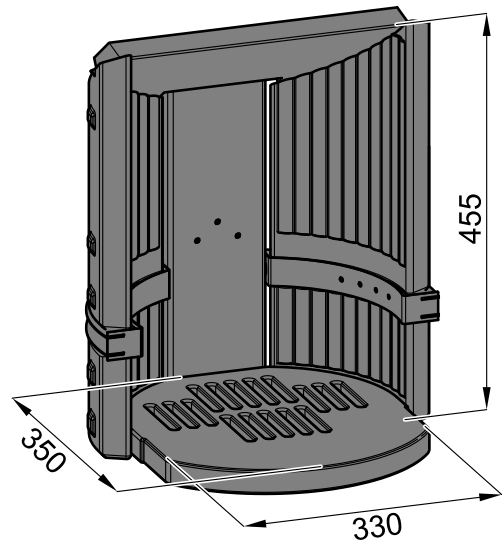
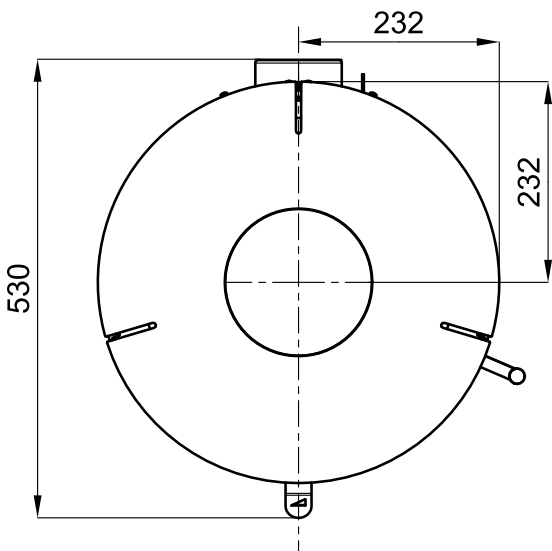
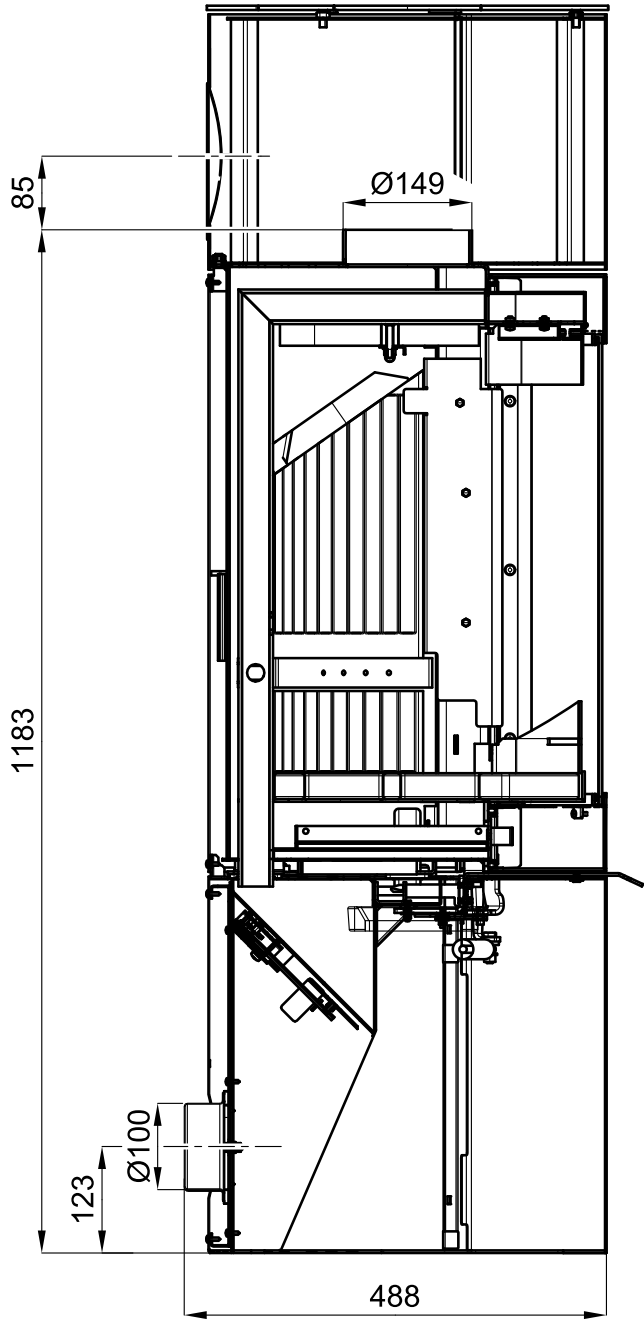
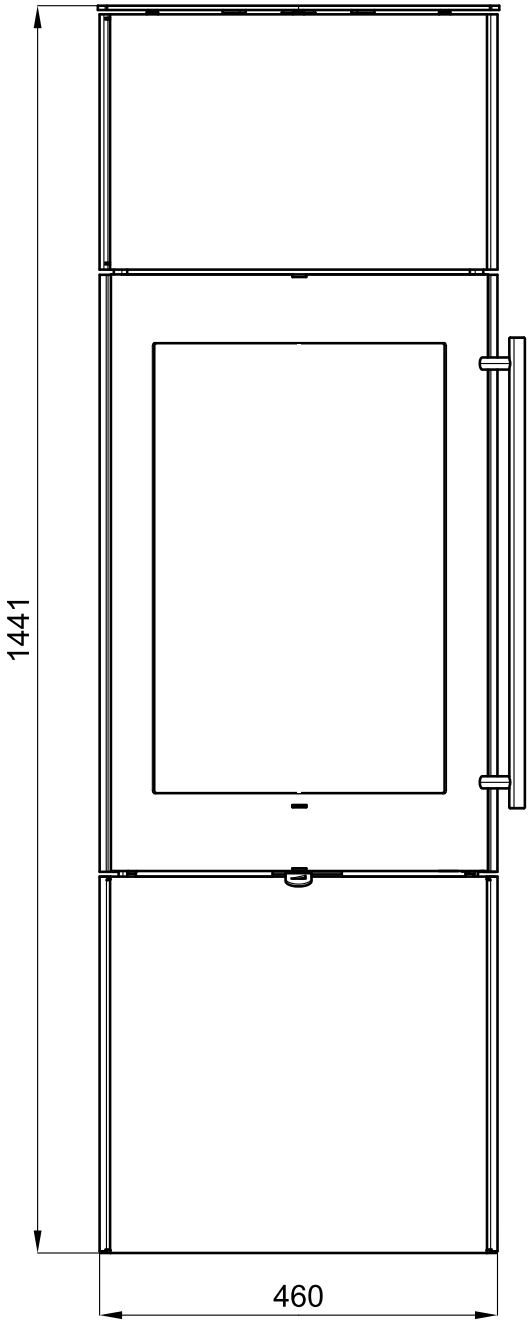
### Note

W razie ogrzewania szczapami drewna należy używać tylko drewna składowanego dwa lata o wilgotności szczątkowej maszt. 17 %.

# 2. Opis techniczny

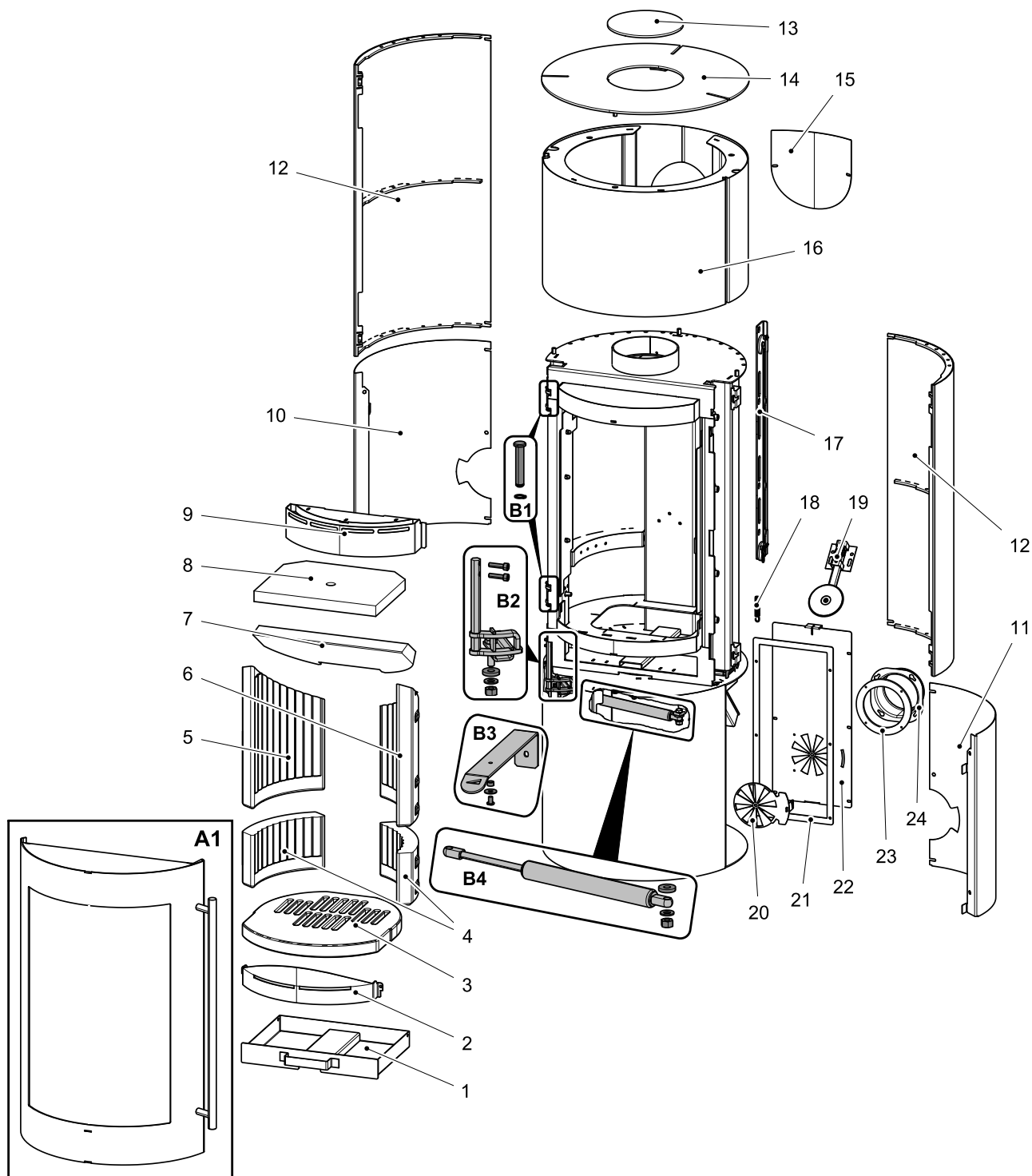
Opis techniczny

PL



# 3. Lista części zamiennych

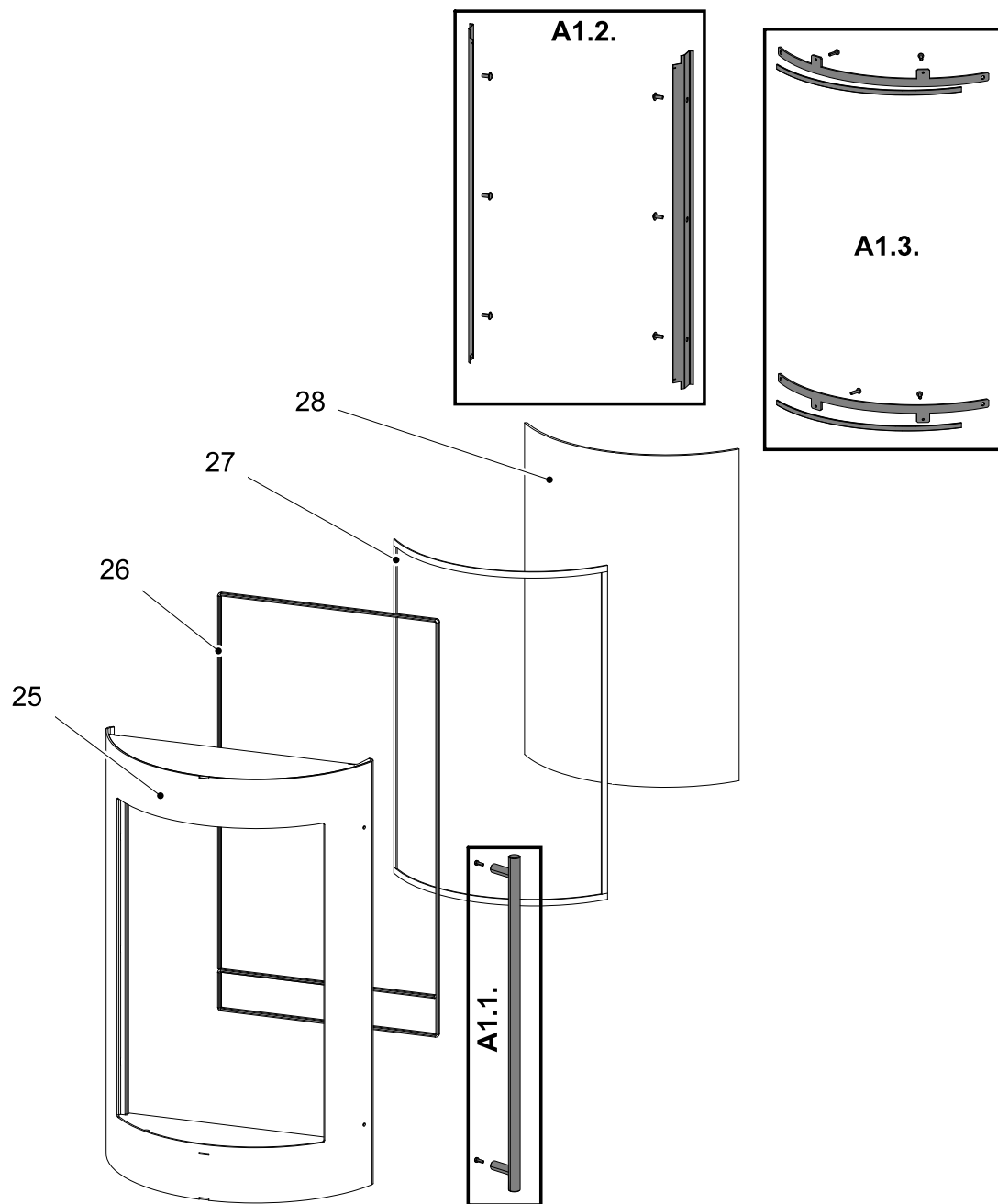
## 3.1. Rysunek eszplowyjny modelu



Pozycja	Nazwa	Ilość	Numer zamówieniowy
<b>Rysunek esztplozyjny modelu</b>			
<b>A1</b>	Drzwiczki paleniska (komplet)/czarne	1 szt	0429112205300
<b>B1</b>	Zawias drzwiczek paleniska (komplet)	1 szt	0424717035002
<b>B2</b>	Mechanizm zamykający (komplet)	1 szt	0429112006305
<b>B3</b>	Regulator (komplet)	1 szt	0433817015012
<b>B4</b>	Hamulec hydrauliczny (komplet)	1 szt	0429112006090
<b>1</b>	Popielnik	1 szt	0429112005600
<b>2</b>	Przegroda/czarne	1 szt	0429112005700
<b>3</b>	Ruszt	1 szt	0428612005520
<b>4</b>	Szamot 40x125x211	2 szt	0428712005501
<b>5</b>	Szamot 40x339x211	1 szt	0428712005504
<b>6</b>	Szamot 40x339x211	1 szt	0428712005505
<b>7</b>	Oslona dolna	1 szt	0429112005507
<b>8</b>	Oslona górna	1 szt	0429112005508
<b>9</b>	Oslona powietrzna/czarne	1 szt	0429112005005
<b>10</b>	Tylna obudowa dolna - lewa/czarne	1 szt	0428612006041
<b>11</b>	Tylna obudowa dolna - prawa/czarne	1 szt	0428612006038
<b>12</b>	Tylna obudowa/czarne	2 szt	0428612005014
<b>13</b>	Zaślepka wieka/czarne	1 szt	0421817006001
<b>14</b>	Górne wieko/czarne	1 szt	0428612005800
<b>15</b>	Zaślepka/czarne	1 szt	0428612005087
<b>16</b>	Nasadka/czarne	1 szt	0429112215001
<b>17</b>	Cięgło zamykający — set	1 szt	0429112005035
<b>18</b>	Sprężyna drzwiczek	1 szt	0429112005020
<b>19</b>	Regulator powietrza sekundarnego	1 szt	0089900470005
<b>20</b>	Regulator doprowadzenie powietrza	1 szt	0420114006074
<b>21</b>	Uszczelka obudowy tylnej	1200 mm	0040212040006
<b>22</b>	Tylna obudowa/czarne	1 szt	0429112005019
<b>23</b>	Uszczelka doprowadzenie powietrza	1 szt	0530513007349
<b>24</b>	Doprowadzenie powietrza eszterne (Ø100)	1 szt	0088500050008



### 3.2. Szczegół A1



Pozycja	Nazwa	Ilość	Numer zamówieniowy
<b>Szczegół A1</b>			
<b>A1.1.</b>	Rękojeść drzwiczek pal. — set	1 szt	0429112006385
<b>A1.2.</b>	Pokrywa drzwi/czarne — set	2 szt	0428612006321
<b>A1.3.</b>	Uchwyt szyby/czarne — set	2 szt	0433817006365
<b>25</b>	Drzwiczki paleniska (konstrukcji spawanej)/czarne	1 szt	0429112205200
<b>26</b>	Sznur uszczelniający drzwi 12 mm	2450 mm	0041012120005

27	Sznur uszczelniający szyby 25x3 mm	1900 mm	0040225030005
28	Szyba żaroodporna (4xR229x351x540)	1 szt	0428612005310

# 4. Regulacja doprowadzenie powietrza



## WARNING

Podczas ogrzewania regulator doprowadzenie powietrza musi być zawsze otwarty!

