

Mantova AL II s výměníkem

Technická dokumentace
Krbová kamna

CZ

Úvod

Srdečně děkujeme za zakoupení našeho výrobku!

Popis topidla Vás podrobně seznámí s konstrukcí, technickou specifikací a obsluhou topidla. Doporučujeme seznámit se pozorně s těmito údaji. Vyvarujete se tak případných chyb při vlastní montáži a obsluze.

Podrobné podmínky instalace a obsluhy naleznete ve Všeobecném návodu k obsluze (součást dodávky).

Poznámky v textu



Nejdůležitější jsou poznámky nadepsané **VAROVÁNÍ**. Poznámky nadepsané **VAROVÁNÍ** Vás upozorňují na **vážné nebezpečí poškození topidla či poranění**.



Poznámka nadepsaná **Upozornění** Vás upozorňuje na možná poškození Vašeho topidla.



Poznámka nadepsaná **Důležité** Vás upozorňuje na informace důležité k provozu Vašeho topidla.



Poznámka jako taková Vás upozorňuje zcela obecně na informace důležité k provozu Vašeho topidla.

Obsah

| | |
|---|----|
| 1. Technická specifikace | 1 |
| 2. Technický popis | 2 |
| 3. Seznam náhradních dílů | 3 |
| 3.1. Celkový rozstřel modelu | 3 |
| 3.2. Detail A1 | 5 |
| 4. Rozměrové schéma | 6 |
| 4.1. Koleno odtahu spalin | 6 |
| 4.2. Zapojení výměníku | 7 |
| 5. Záměna kouřového hrdla | 8 |
| 6. Návod na čištění výměníku | 9 |
| 7. Součástí dodávky | 12 |

1. Technická specifikace

Vhodné palivo:

Pro používání vhodného paliva nahlédněte do kapitoly **2.2 Palivo** ve Všeobecném návodu k obsluze.

Správný provoz:

Pro správné a bezpečné zacházení s křbovými kamny nahlédněte do kapitol: **2. Popis spalovacího procesu** a **5. Návod k obsluze** ve Všeobecném návodu k obsluze.

Pokyny pro ovládání režimu spalování

| Palivo | Výkon topidla | Množství paliva | Primární vzduch | Sekundární vzduch | Terciální vzduch |
|----------------|---------------|-----------------|-----------------|-------------------|------------------|
| Ekobrikety | 100% | 2,7 kg/h | otevřen 10% | otevřen 100% | neregulovatelný |
| Ekobrikety | 33% | 0,9 kg/h | otevřen 5% | otevřen 50% | neregulovatelný |
| Uhelné brikety | 100% | 2 kg/h | otevřen 100% | otevřen 20% | neregulovatelný |
| Uhelné brikety | 33% | 0,7 kg/h | otevřen 50% | otevřen 10% | neregulovatelný |

Technická data

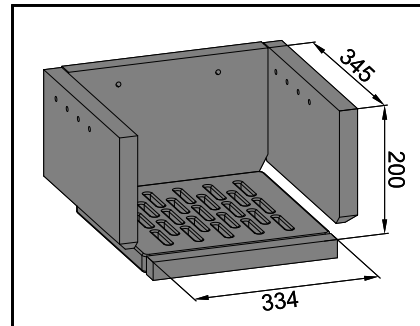
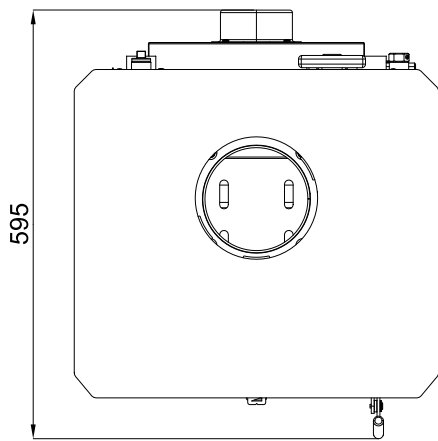
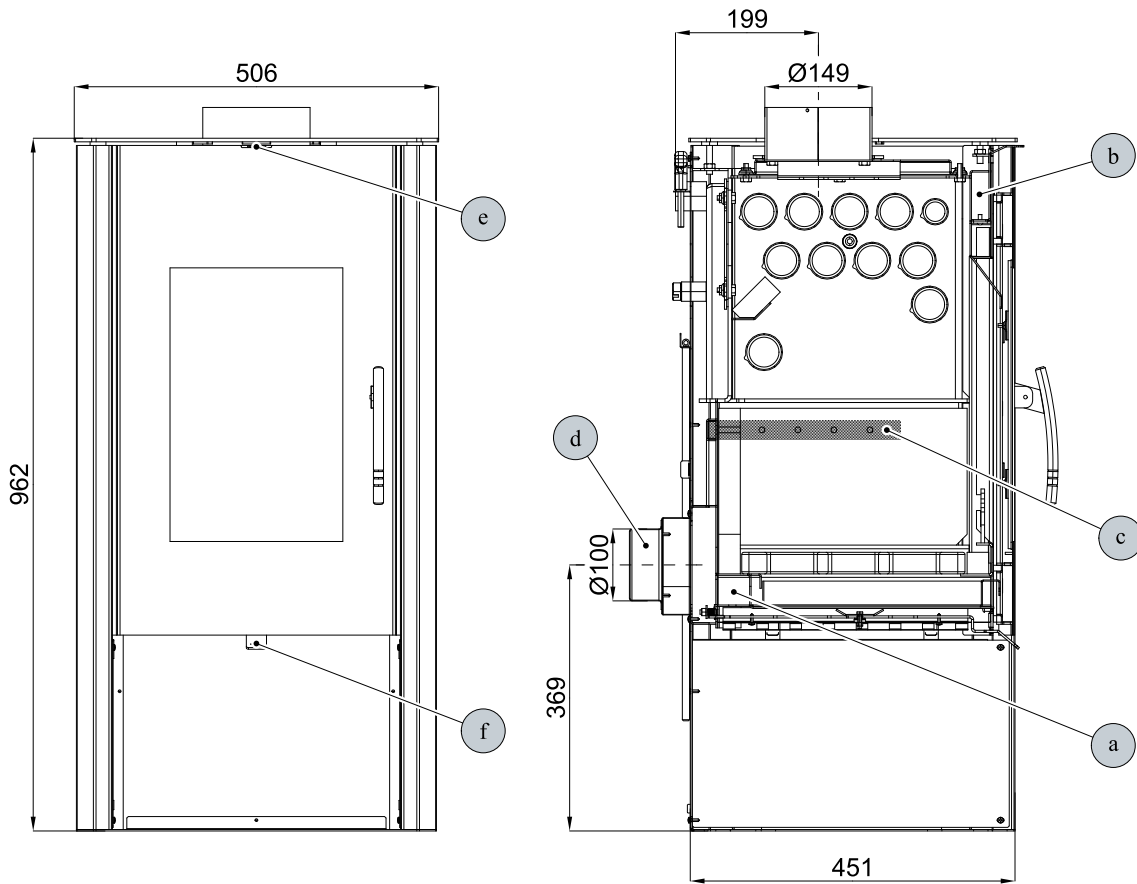
| | Ekobrikety | Uhelné brikety |
|---|------------------------|-------------------------|
| Dosažený tepelný výkon (100%) | 10 kW | 10,2 kW |
| Jmenovitý tepelný výkon | 10 kW | 10 kW |
| Snížený tepelný výkon (33%) | 3,3 kW | 3,4 kW |
| Výkon předávaný pouze tělesem kamen | 2,6 kW | 3 kW |
| Použitelný výkon pro ohřev vody | 7,4 kW | 7,2 kW |
| Maximální dávka paliva pro přiložení | 2,7 kg/hod | 2 kg/hod |
| Prům. teplota spalin za hrdl. kouřovodu | 280 °C | 257 °C |
| Hmotnostní průtok suchých spalin | 9,5 g/s | 10,2 g/s |
| Energetická účinnost | 80,1 % | 80,1 % |
| Průměrná koncentrace CO ₂ | 8,9 % | 7,6 % |
| Koncentrace CO ve spalinách při 13% O ₂ | 666 mg/Nm ³ | 1060 mg/Nm ³ |
| Prach při 13% O ₂ | 17 mg/Nm ³ | 24 mg/Nm ³ |
| Množství spalovacího vzduchu při jmenovitém výkonu | 35 m ³ /h | 30 m ³ /h |
| Zkoušeno dle ČSN EN 13240:2002/A2:2005, protokol 30–11948 | | |

Technické informace

| | |
|--|------------------------|
| Výška | 962 mm |
| Šířka | 506 mm |
| Hloubka | 595 mm |
| Hmotnost — plech/dlažba | 128 kg/134 kg |
| Průměr kouřovodu | 150 mm |
| Maximální provozní přetlak výměníku | 0,2 MPa |
| Vodní obsah výměníku | 14 l |
| Doporučený tepelný spád ($t_{\text{výstupní}} - t_{\text{vstupní}}$) | 75 – 60 °C |
| Minimální tah komína v hrdle kouřovodu | 12 Pa |
| Vytápěcí schopnost (střední tepelné ztráty) při 10,2 kW | cca 189 m ³ |
| Regulovatelný výkon | 3,3 – 10,2 kW |

2. Technický popis

Technický popis

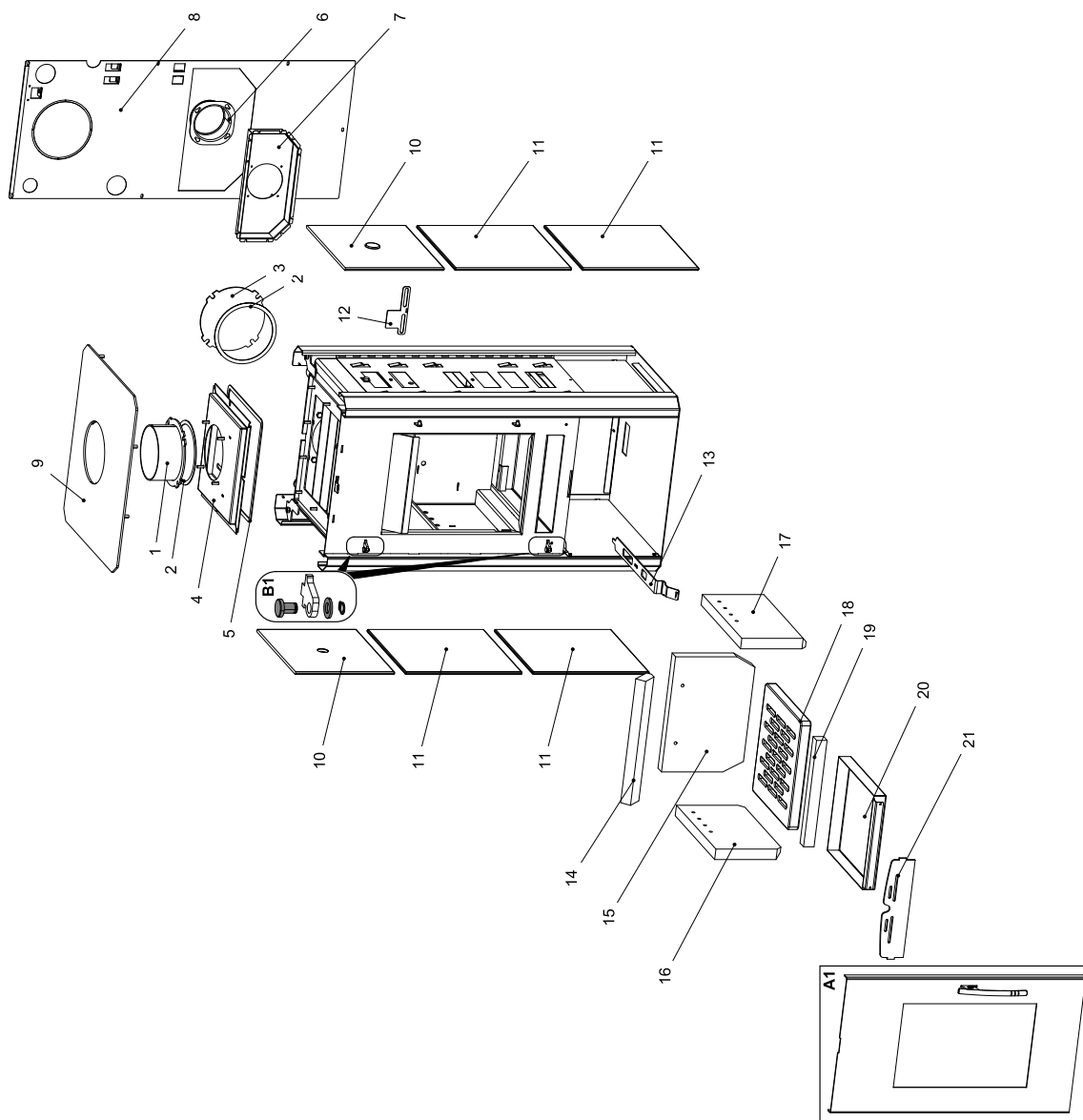


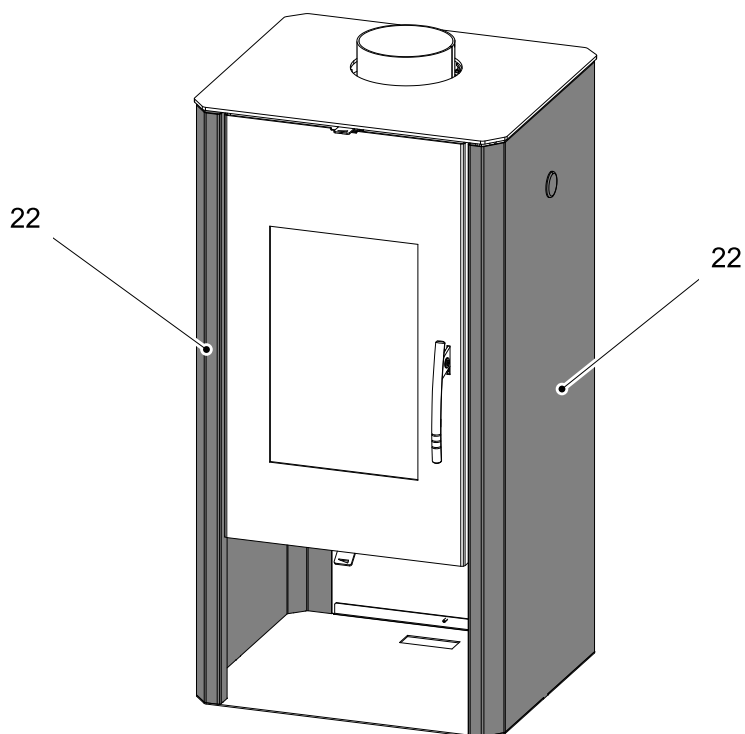
CZ

| Pozice | Název |
|--------|-----------------------------------|
| a | Přívod primárního vzduchu |
| b | Přívod sekundárního vzduchu |
| c | Výstup terciálního vzduchu |
| d | Externí přívod vzduchu (Ø 100 mm) |
| e | Regulátor sekundárního vzduchu |
| f | Regulátor primárního vzduchu |

3. Seznam náhradních dílů

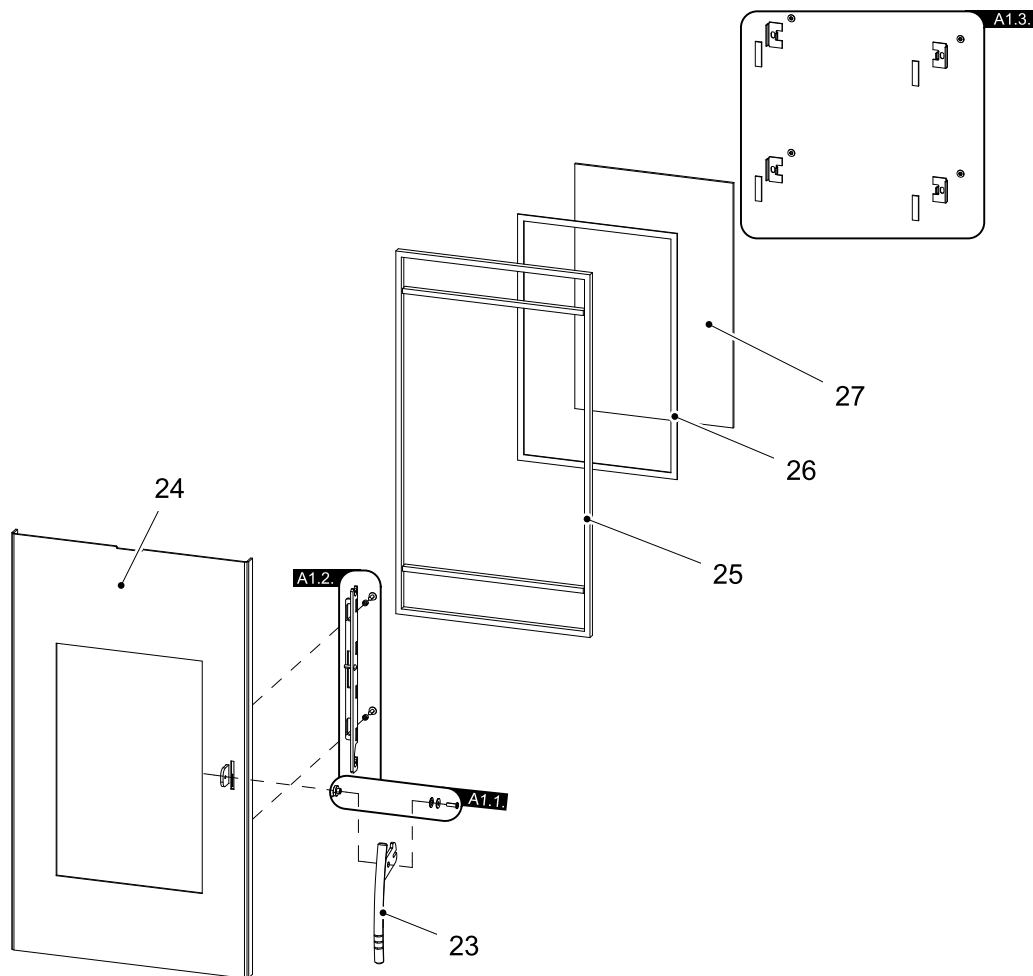
3.1. Celkový rozstřel modelu





| Pozice | Název | Množství | Číslo zboží |
|--------|---------------------------------|----------|---------------|
| A1 | Dvířka topeniště/černá | 1 ks | 0433715015300 |
| A1 | Dvířka topeniště/stříbrná | 1 ks | 0433715005300 |
| B1 | Spojovací materiál pantu — set | 1 ks | 0089931140005 |
| 1 | Hrdlo kouřovodu/antracit | 1 ks | 0470315006007 |
| 2 | Těsnící šňůra kouřovodu 10x4 mm | 480 mm | 0040210040005 |
| 3 | Záslepka kouřovodu/černá | 1 ks | 0470315007002 |
| 3 | Záslepka kouřovodu/antracit | 1 ks | 0470315008002 |
| 4 | Víko tělesa/černá | 1 ks | 0332315005061 |
| 5 | Těsnící šňůra víka 10x4 mm | 1100 mm | 0040210040005 |
| 6 | Externí přívod vzduchu (Ø100) | 1 ks | 0088500050008 |
| 7 | Kryt přisávání | 1 ks | 0433615105087 |
| 8 | Kryt zadní | 1 ks | 0433715006110 |
| 9 | Víko/černá | 1 ks | 0433715007100 |
| 9 | Víko/antracit | 1 ks | 0433715006100 |
| 10 | Obklad horní/běžová | 2 ks | 0431915456120 |
| 11 | Obklad boční/běžová | 4 ks | 0061001000605 |
| 12 | Šoupě primáru | 1 ks | 0433615005183 |
| 13 | Páka (šoupě)/černá | 1 ks | 0433715005186 |
| 14 | Clona — volná (30x58x355) | 1 ks | 0431915005701 |
| 15 | Cihla 30x230x330 | 1 ks | 0332315005501 |
| 16 | Cihla 30x190x340 | 1 ks | 0332315005504 |
| 17 | Cihla 30x190x340 | 1 ks | 0332315005505 |
| 18 | Žárový rošt | 1 ks | 0332315005052 |
| 19 | Cihla 27x305x30 | 1 ks | 0332315005502 |
| 20 | Popelník | 1 ks | 0332315005030 |
| 21 | Zábrana/černá | 1 ks | 0431915006040 |
| 21 | Zábrana/antracit | 1 ks | 0431915005040 |
| 22 | Plechová varianta | 2 ks | — |

3.2. Detail A1



| Pozice | Název | Množství | Číslo zboží |
|--------|---------------------------------------|----------|---------------|
| 23 | Pákový uzávěr dvířek topeniště/zlatý | 1 ks | 0081010080005 |
| 23 | Pákový uzávěr dvířek topeniště/chrom. | 1 ks | 0081020120005 |
| A1.1. | Spojovací materiál kliky — set | 1 ks | 0081010180005 |
| A1.2. | Lišta dveří/černá — set | 1 ks | 0331415017330 |
| A1.2. | Lišta dveří/stříbrná — set | 1 ks | 0331415027330 |
| A1.3. | Držáky skla — set | 1 ks | 0416515015304 |
| 24 | Dvířka — svařovaný díl/černá | 1 ks | 0433715006200 |
| 24 | Dvířka — svařovaný díl/stříbrná | 1 ks | 0433715005200 |
| 25 | Těsnící šňůra dveří 14 mm | 2500 mm | 0040014140005 |
| 26 | Těsnící šňůra skla — 10x4 mm | 1300 mm | 0040210040005 |
| 27 | Žáruvzdorné sklo (260x400) | 1 ks | 0431915005304 |

4. Rozměrové schéma

4.1. Koleno odtahu spalin

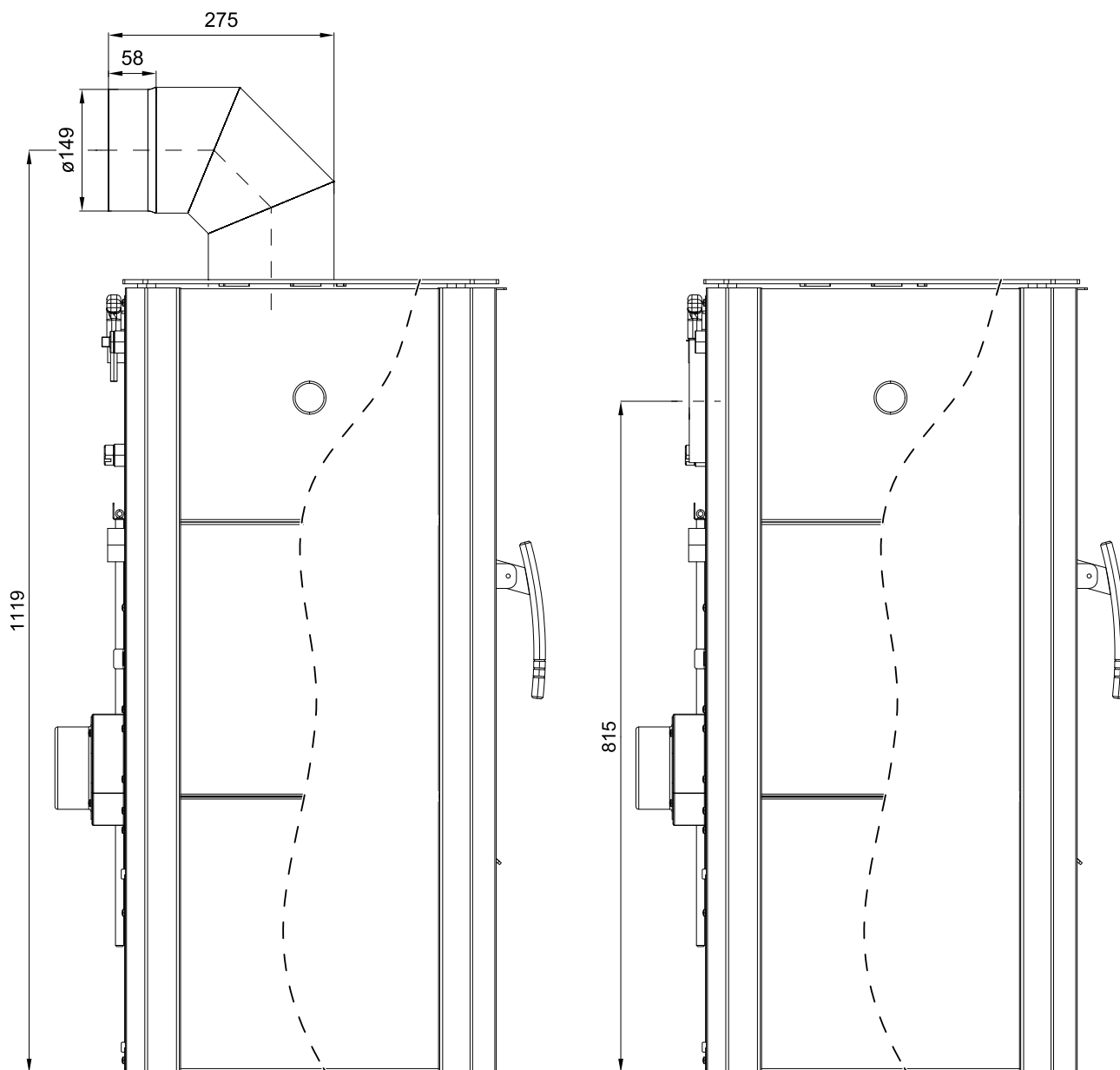


Poznámka

Koleno odtahu spalin je dodáváno jako zvláštní příslušenství

Rozměrové schéma

CZ

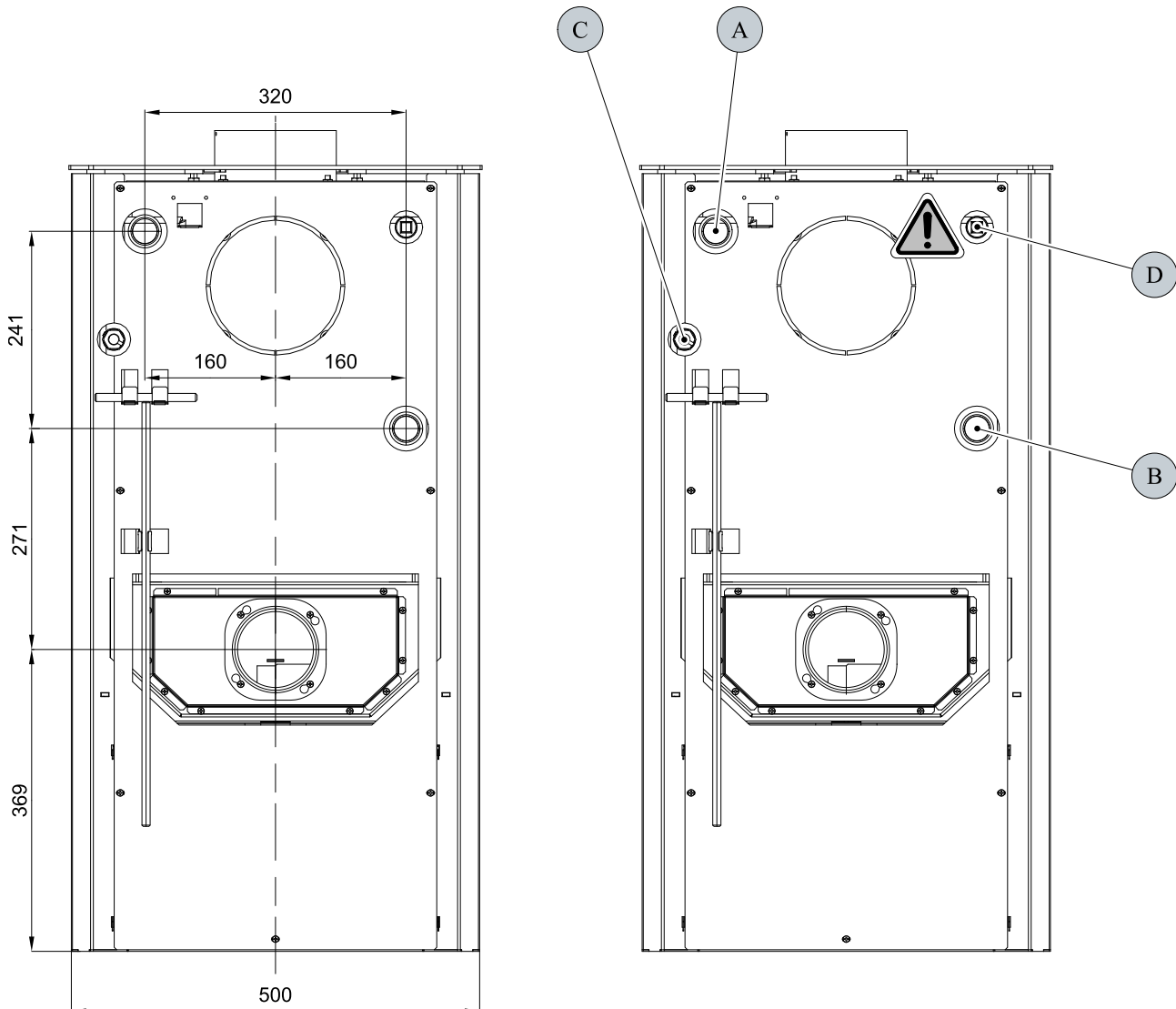


4.2. Zapojení výměníku



VAROVÁNÍ

Automatický odvzdušňovací ventil (pozice D) musí být vždy připojen!



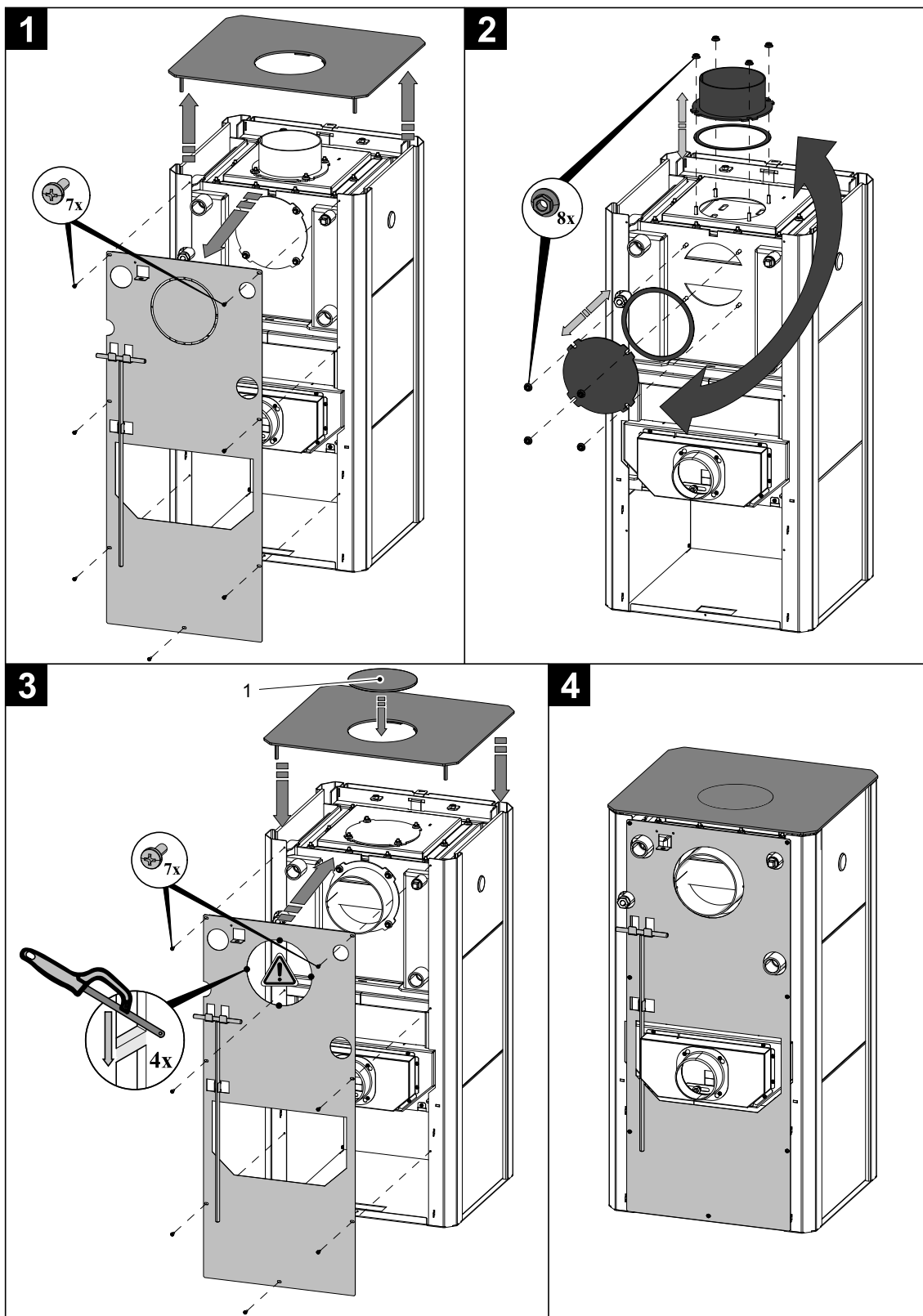
Rozměrové schéma

CZ

| Pozice | Název |
|--------|---|
| A | Vývod topné vody (vnitřní závit G1") |
| B | Přívod vratné vody (vnitřní závit G1") |
| C | Jímka pro termostatické čidlo (oběhové čerpadlo) — délka jímky (105 mm) |
| D | Otvor pro odvzdušňovací ventil (vnitřní závit G1/2") |

5. Záměna kouřového hrdla

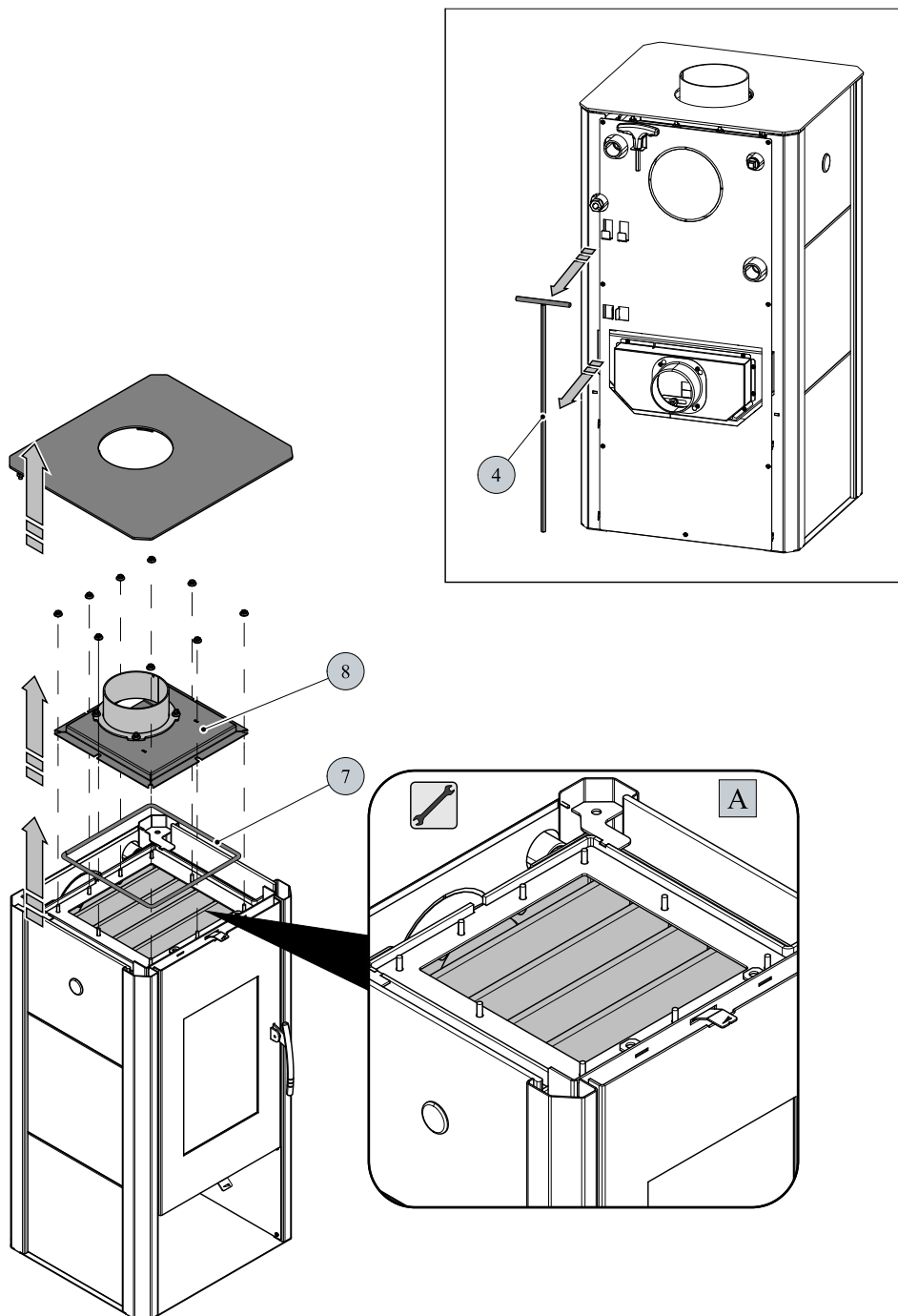
Záměna kouřového hrdla



CZ

| Pozice | Název | Množství | Číslo zboží |
|--------|------------------------|----------|---------------|
| 1 | Záslepka víka/černá | 1 ks | 0421817006001 |
| 1 | Záslepka víka/antracit | 1 ks | 0421817005001 |

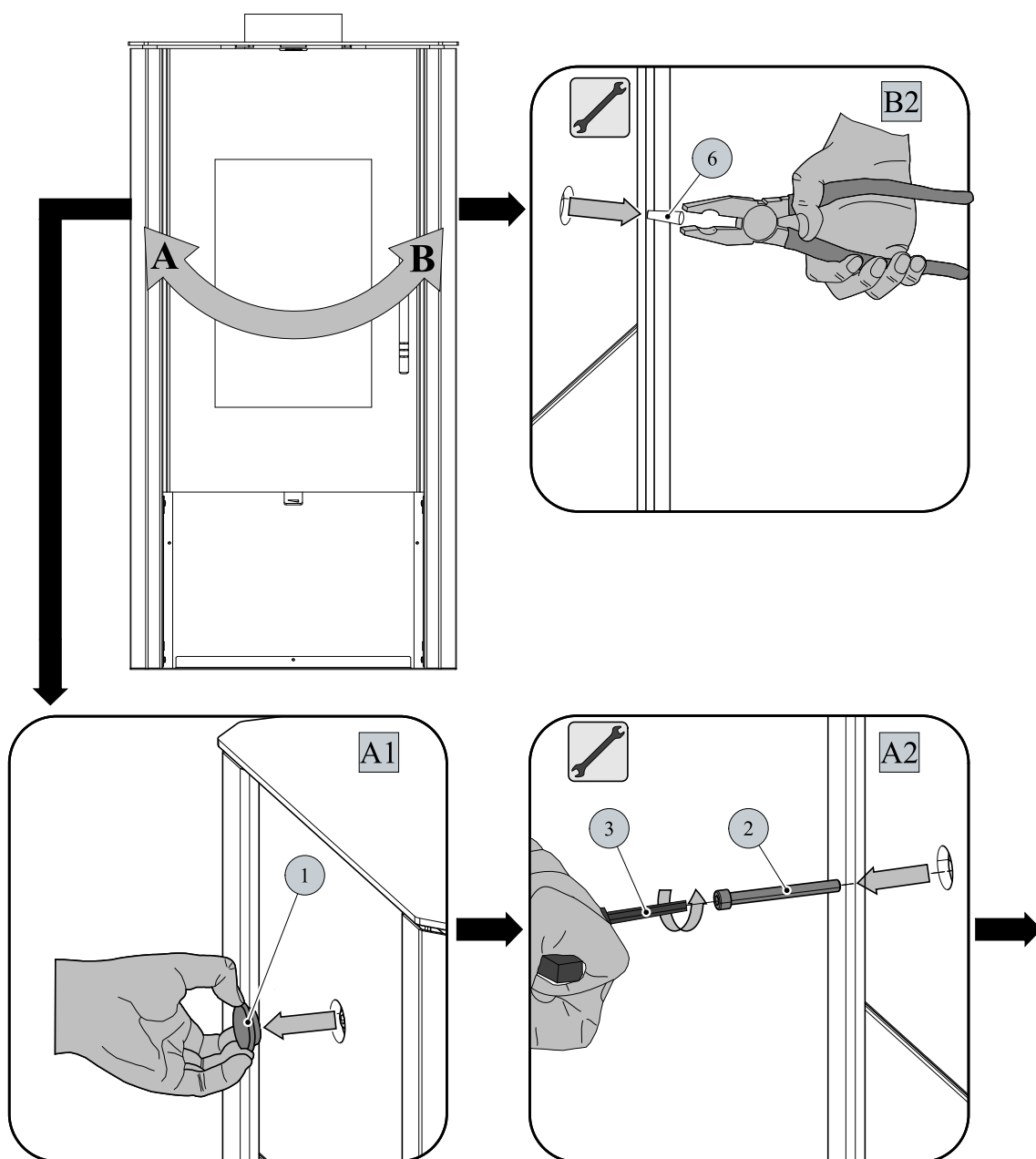
6. Návod na čištění výměníku



DŮLEŽITÉ

Základní čištění stírací lištou provádějte cca 1x za týden.

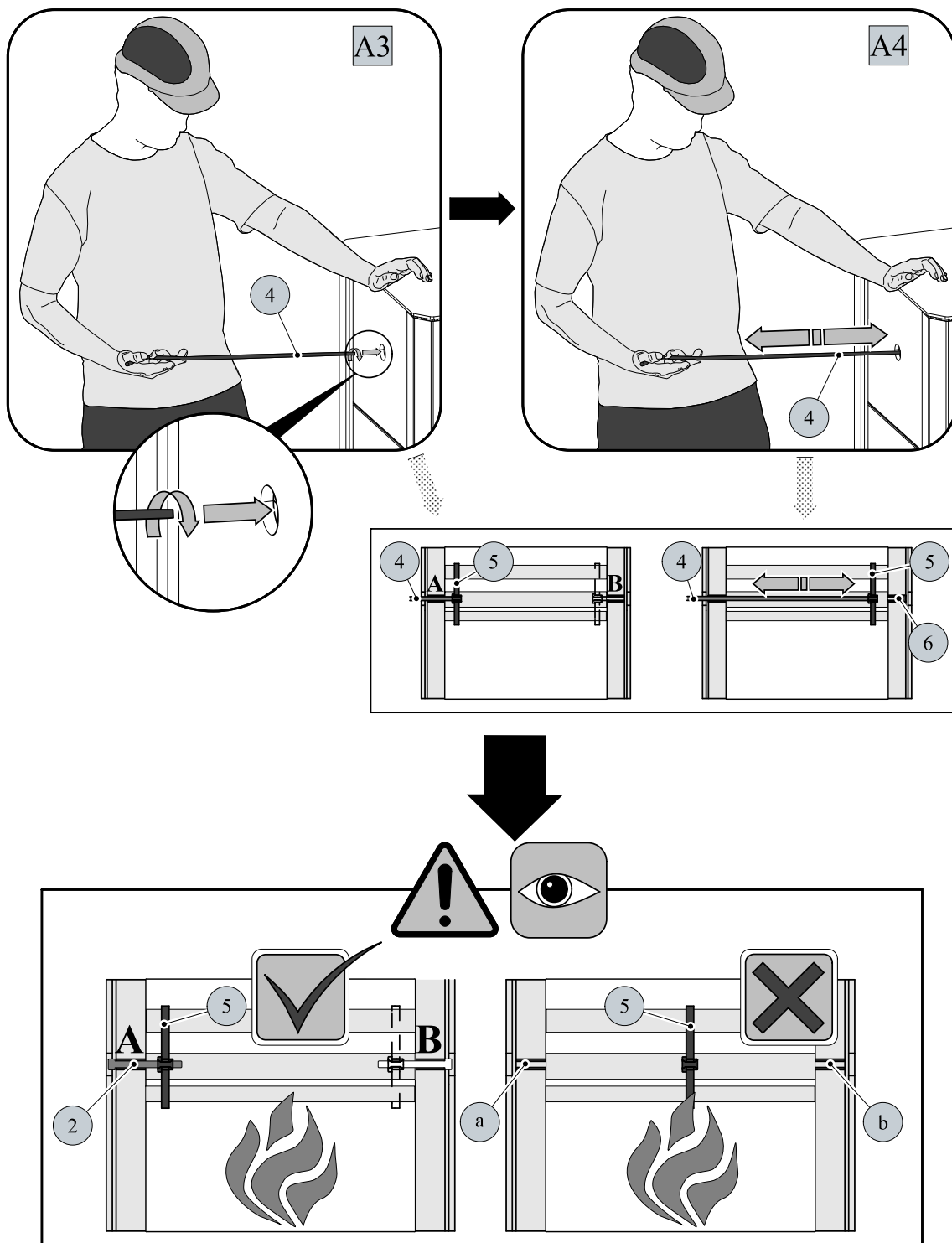
Celkové čištění výměníku se doporučuje provádět minimálně 1x za topnou sezónu a podle způsobu provozu i častěji. Pro čištění ploch výměníku (obr. A) zvolte vhodný čisticí nástroj. Při celkovém čištění ploch opatrně demontujte víko tělesa (poz. 9), vyvarujte se poškození těsnící šňůry (poz. 8).



i Poznámka

Při záměně čistících stran dochází k prohození **poz. 6** za **poz. 2**(obr. **B2**, **A2**). Postup čištění platí i pro opačnou stranu.

| Pozice | Název | Množství | Číslo zboží |
|--------|--|----------|---------------|
| 1 | Krycí zátka | 1 ks | 0431915005015 |
| 2 | Šroub M10x70 | 1 ks | 0030031000705 |
| 3 | Imbusový klíč 8 mm (je součástí dodávky) | 1 ks | 9001700080005 |
| 4 | Táhlo čištění/černá | 1 ks | 0433317005063 |
| 4 | Táhlo čištění/antracit | 1 ks | 0433317006063 |
| 5 | Stírací lišta | 1 ks | — |
| 6 | Zátka | 1 ks | 0431915005018 |
| 7 | Těsnící šňůra víka 10x4 mm | 1100 mm | 0040210040005 |
| 8 | Víko tělesa/černá | 1 ks | 0332315005061 |
| 8 | Víko tělesa/antracit | 1 ks | 0332315006061 |



VAROVÁNÍ

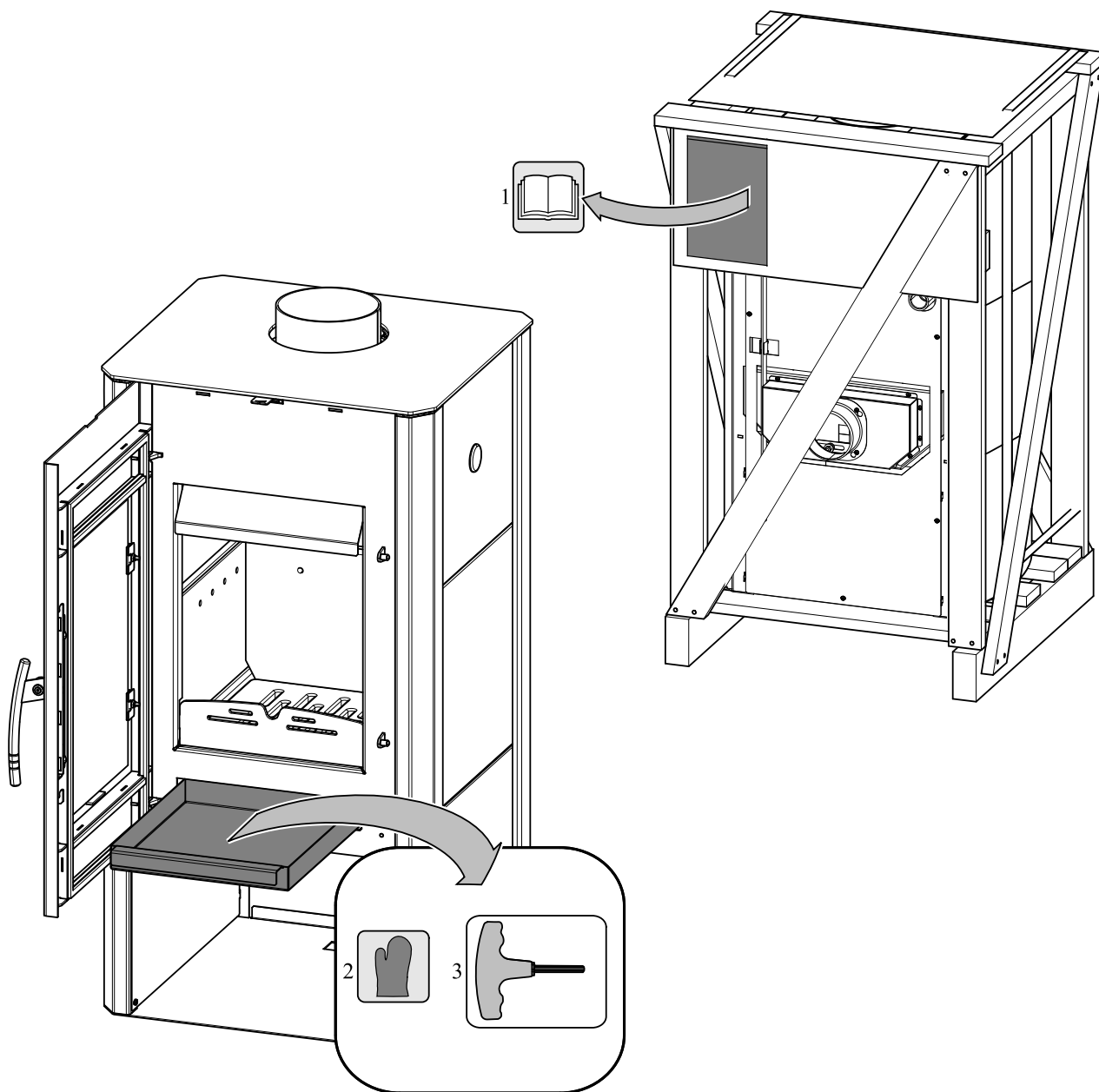
Při ukončení čištění vždy zaaretujte stírací lištu.

Nenechávejte stírací lištu nad plamenem a otvory (a, b) volně průchodné.

7. Součástí dodávky

Součástí dodávky

CZ



| Pozice | Název | Množství |
|--------|-------------------------------------|----------|
| 1 | Technická dokumentace, záruční list | — |
| 2 | Chňapka | 1 ks |
| 3 | Imbusový klíč 8 mm | 1 ks |





