

HAAS  
+  
SOHN

# Hestra ST

---

**Technická dokumentace**  
Krbová kamna

**CZ**

# Úvod

**Srdečně děkujeme za zakoupení našeho výrobku!**

Popis topidla Vás podrobně seznámí s konstrukcí, technickou specifikací a obsluhou topidla. Doporučujeme seznámit se pozorně s těmito údaji. Vyvarujete se tak případných chyb při vlastní montáži a obsluze.

**Podrobné** podmínky instalace a obsluhy naleznete ve Všeobecném návodu k obsluze (součást dodávky).

## Poznámky v textu

CZ



Nejdůležitější jsou poznámky nadepsané **VAROVÁNÍ**. Poznámky nadepsané **VAROVÁNÍ** Vás upozorňují na **vážné nebezpečí poškození topidla či poranění**.



Poznámka nadepsaná **Upozornění** Vás upozorňuje na možná poškození Vašeho topidla.



Poznámka nadepsaná **Důležité** Vás upozorňuje na informace důležité k provozu Vašeho topidla.



Poznámka jako taková Vás upozorňuje zcela obecně na informace důležité k provozu Vašeho topidla.

# Obsah

|   |   |
|---|---|
| <b>1. Technická data</b> .....                  | 1 |
| 1.1. Vhodná paliva, množství pro přiložení..... | 1 |
| <b>2. Rozměrové schéma</b> .....                | 2 |
| <b>3. Easy control</b> .....                    | 3 |
| <b>4. Seznam náhradních dílů</b> .....          | 4 |
| 4.1. Celkový rozstřel modelu.....               | 4 |
| 4.2. Detail A1.....                             | 6 |
| 4.3. Detail A2, A3, A4, A5.....                 | 7 |



# 1. Technická data

|   | Dřevěná polena         |           |
|---|------------------------|-----------|
| Dosažený tepelný výkon (100%)                               | 6,5 kW                 |           |
| Jmenovitý tepelný výkon                                     | 6 kW                   |           |
| Energetická účinnost  | 80 %                   |           |
| Průměrná koncentrace CO při 13% O <sub>2</sub>              | 625 mg/Nm <sup>3</sup> | 412 mg/MJ |
| Průměrná koncentrace prachu při 13% O <sub>2</sub>          | 19 mg/Nm <sup>3</sup>  | 12 mg/MJ  |
| Průměrná koncentrace NO <sub>x</sub> při 13% O <sub>2</sub> | 95 mg/Nm <sup>3</sup>  | 60 mg/MJ  |
| Hmotnostní průtok suchých spalín                            | 5,6 g/s                |           |
| Prům. teplota spalín za hrdl. kouřovodu                     | 330 °C                 |           |
| Minimální tah komína v hrdle kouřovodu                      | 12 Pa                  |           |

## 1.1. Vhodná paliva, množství pro přiložení

| Palivo                 | Max. dávka paliva pro přiložení |
|------------------------|---------------------------------|
| Dřevěná polena:        | 2 – 3 polena (max. 2 kg)        |
| Délka polena:          | Max. 33 cm                      |
| Ekobrikety (DIN51731): | —                               |
| Uhelné brikety:        | —                               |



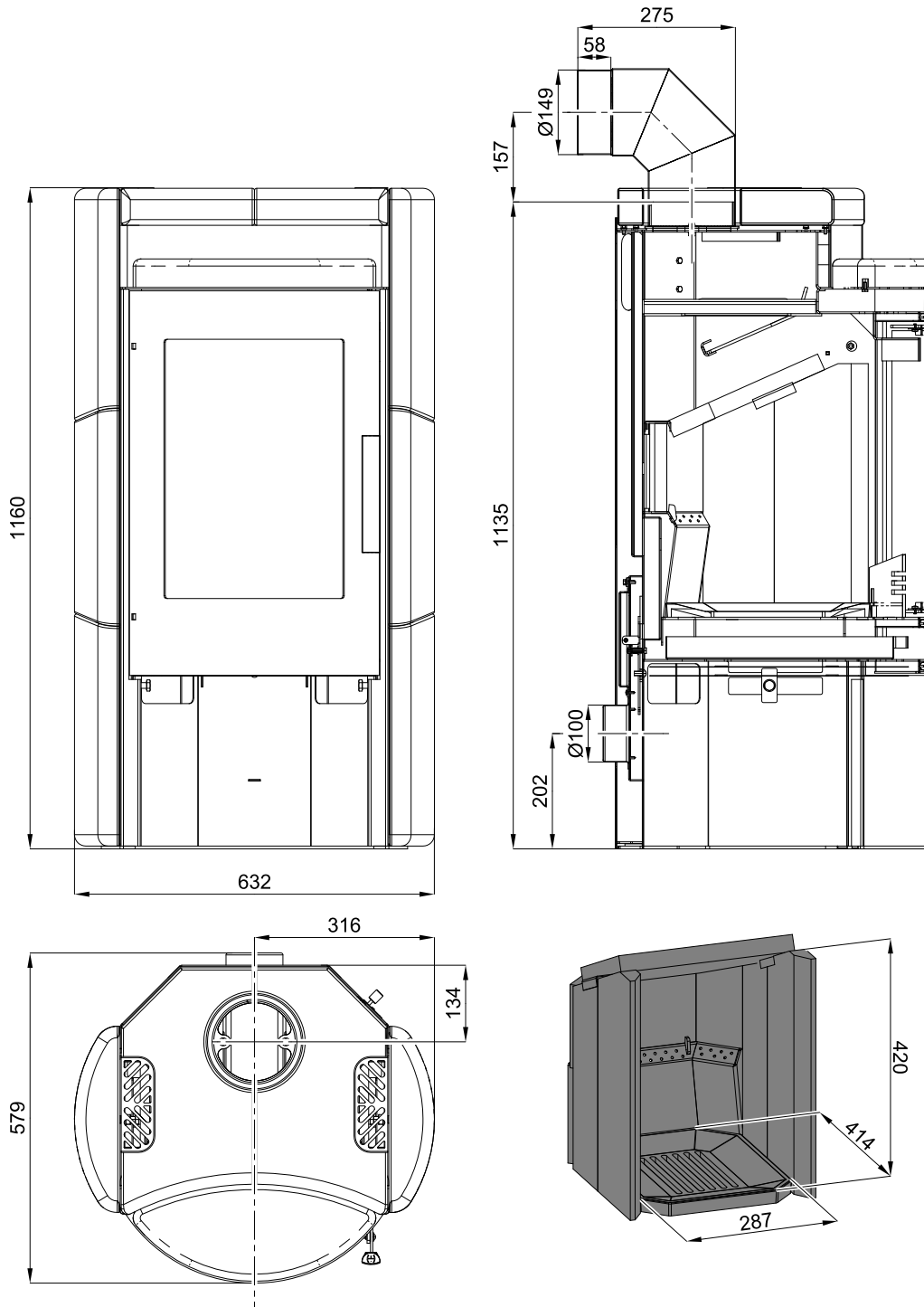
### Poznámka

Při topení s dřevěnými poleny používejte jen druhy dřeva, které byly skladovány dva roky a mají zbytkovou vlhkost max. 17 %.

# 2. Rozměrové schéma

Rozměrové schéma

CZ



# 3. Easy control

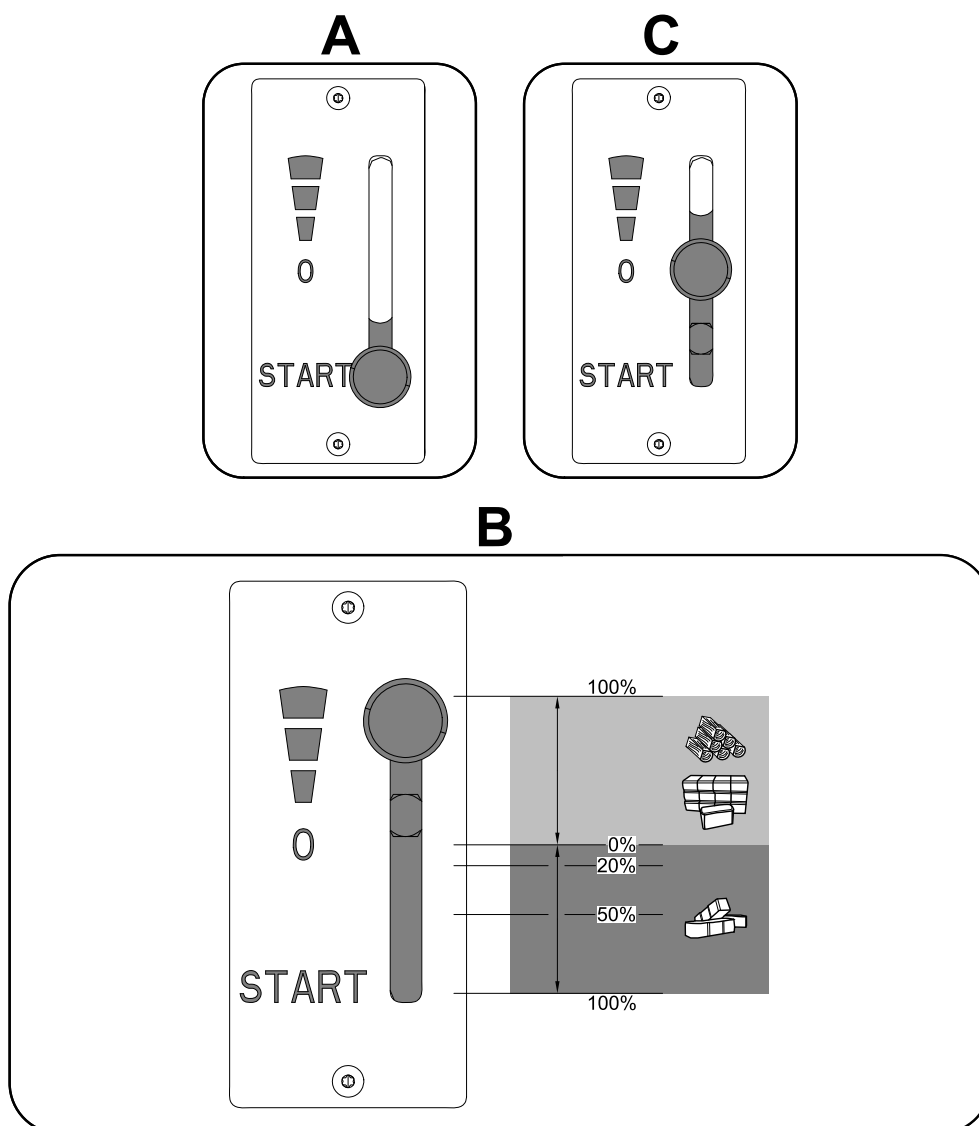
Ovládání všech tří přívodů vzduchu - primárního, sekundárního, terciálního - pouze pomocí jednoho regulátoru.

1. Regulátor je v pozici určené pro zátop (obr. A). Jsou otevřeny všechny tři přívody vzduchu (primární, sekundární, terciální).
2. Nastavení regulátoru Easy control v režimu topení (obr. B).
3. Regulátor je v pozici určené pro uzavření přívodů vzduchu (obr. C). Žádný přívod není otevřen (primární, sekundární, terciální). Tato pozice se používá pouze v případě, kdy jsou kamna mimo provoz, po ukončení procesu topení.



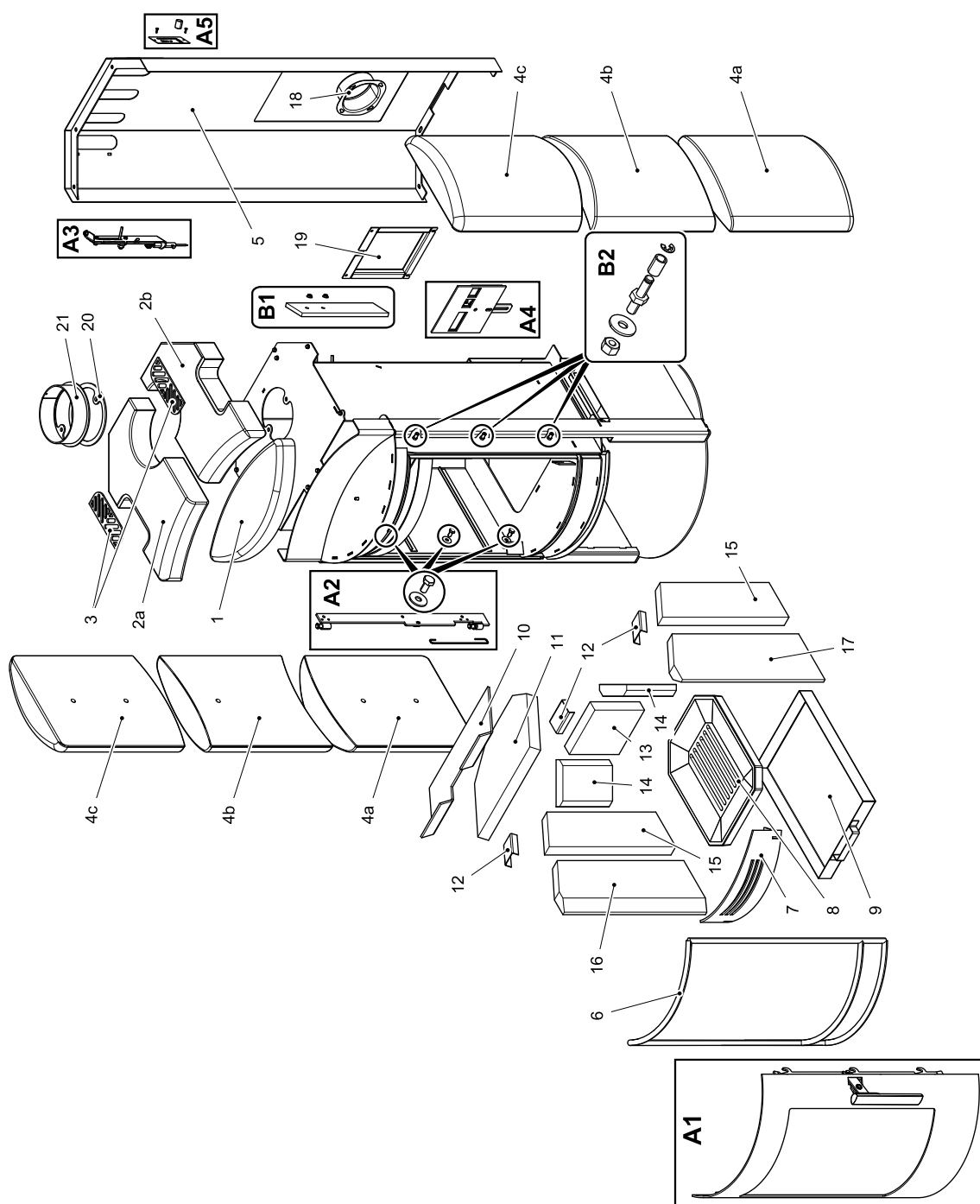
## VAROVÁNÍ

Během procesu topení nesmí dojít k uzavření přívodů vzduchu (obr. C)! V krajním případě může dojít i k explozi v kamnech a následnému roztříštění skla, rozmetání uhlíků po místnosti a ke vzniku požáru.



# 4. Seznam náhradních dílů

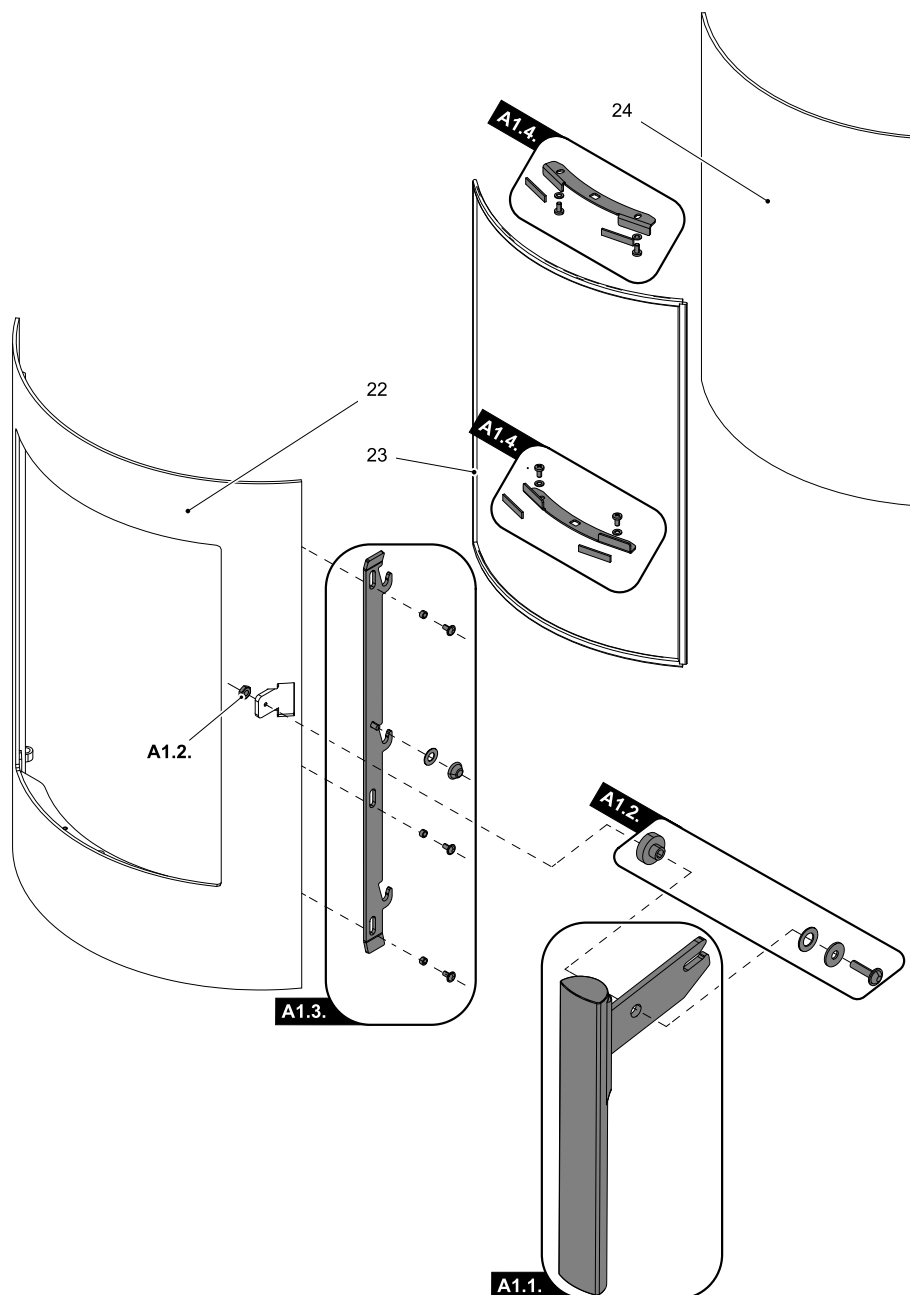
## 4.1. Celkový rozstřel modelu





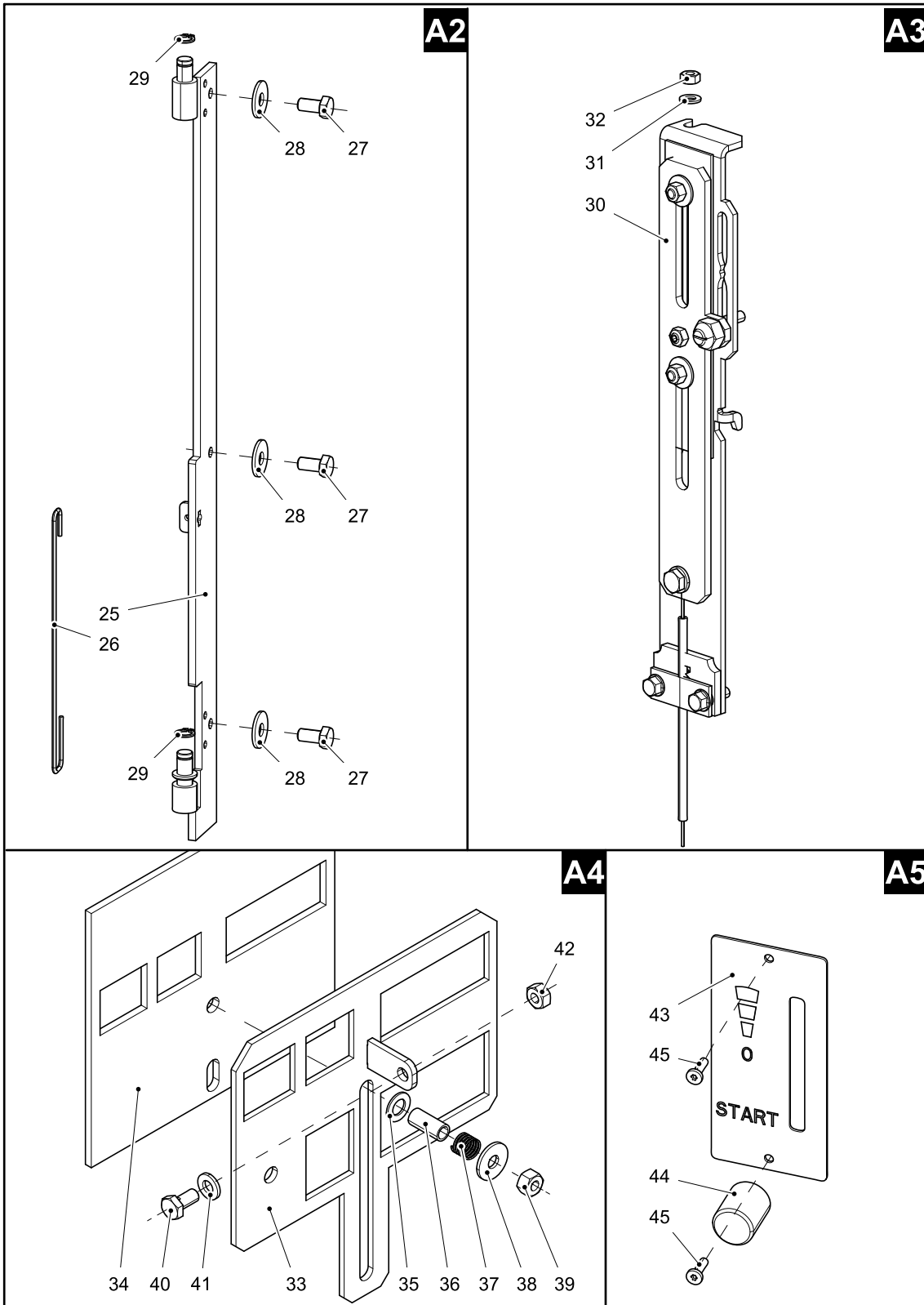
| Pozice                         | Název                                  | Množství | Číslo zboží   |
|--------------------------------|--|----------|---------------|
| <b>Celkový rozstřel modelu</b> |  |          |               |
| <b>A1</b>                      | Dvířka topeniště (komplet)/černá       | 1 ks     | 0420915006300 |
| <b>A2</b>                      | Závěs dvířek topeniště (komplet)/černá | 1 ks     | 0420915007405 |
| <b>A3</b>                      | Ovládání (komplet)/Easycontrol         | 1 ks     | 0420915005067 |
| <b>A4</b>                      | Šoupátko (komplet)                     | 1 ks     | 0420915005080 |
| <b>A5</b>                      | Regulátor (komplet)                    | 1 ks     | 0429617006090 |
| <b>B1</b>                      | Stínění (komplet)                      | 1 ks     | 0420915155008 |
| <b>B2</b>                      | Čep+rolna (komplet)                    | 3 ks     | 0420915005001 |
| <b>1</b>                       | Obklad pícky                           | 1 ks     | 0420915161130 |
| <b>2a</b>                      | Obklad horní levý                      | 1 ks     | 0420915161111 |
| <b>2b</b>                      | Obklad horní pravý                     | 1 ks     | 0420915161110 |
| <b>3</b>                       | Víčko/černá                            | 2 ks     | 0426915018001 |
| <b>4a</b>                      | Obklad boční spodní                    | 2 ks     | 0420915161120 |
| <b>4b</b>                      | Obklad boční                           | 2 ks     | 0420915161121 |
| <b>4c</b>                      | Obklad boční horní                     | 2 ks     | 0420915161120 |
| <b>5</b>                       | Zadní kryt/černá                       | 1 ks     | 0420915155110 |
| <b>6</b>                       | Těsnící šňůra dveří 14 mm              | 2420 mm  | 0040014140005 |
| <b>7</b>                       | Zábrana/černá                          | 1 ks     | 0420615006508 |
| <b>8</b>                       | Rošt/černá                             | 1 ks     | 0020100070006 |
| <b>9</b>                       | Popelník                               | 1 ks     | 0420615005600 |
| <b>10</b>                      | Clona horní — volná                    | 1 ks     | 0420615006701 |
| <b>11</b>                      | Clona dolní — volná                    | 1 ks     | 0050501320005 |
| <b>12</b>                      | Držák šamotu/černá                     | 3 ks     | 0420015107001 |
| <b>13</b>                      | Šamot 30x160x155                       | 1 ks     | 0420615005501 |
| <b>14</b>                      | Šamot 30x120x155                       | 2 ks     | 0420615005502 |
| <b>15</b>                      | Šamot 30x125x395                       | 2 ks     | 0420615005503 |
| <b>16</b>                      | Šamot 30x165x445                       | 1 ks     | 0420615005504 |
| <b>17</b>                      | Šamot 30x165x445                       | 1 ks     | 0420615005505 |
| <b>18</b>                      | Externí přívod vzduchu                 | 1 ks     | 0088500050008 |
| <b>19</b>                      | Kryt šoupátka/černá                    | 1 ks     | 0420915006085 |
| <b>20</b>                      | Těsnění kouřovodu                      | 1 ks     | 0420915155004 |
| <b>21</b>                      | Hrdlo kouřovodu/černá                  | 1 ks     | 0420915165001 |

## 4.2. Detail A1



| Pozice           | Název                                    | Množství | Číslo zboží   |
|------------------|--|----------|---------------|
| <b>Detail A1</b> |  |          |               |
| <b>A1.1.</b>     | Pákový uzávěr dvířek topeniště (komplet) | 1 ks     | 0420915005302 |
| <b>A1.2.</b>     | Spojovací materiál kliky — set           | 1 ks     | 0420915005002 |
| <b>A1.3.</b>     | Táhlo zavírání — set                     | 1 ks     | 0420915006003 |
| <b>A1.4.</b>     | Držák skla/černá — set                   | 2 ks     | 0420915006004 |
| <b>22</b>        | Dvířka topeniště (svařovaný díl)/černá   | 1 ks     | 0420915006200 |
| <b>23</b>        | Těsnící šňůra skla 25x3 mm               | 1650 mm  | 0040225030005 |
| <b>24</b>        | Žárovzdorné sklo (4xR269x361.6x490)      | 1 ks     | 0420615005304 |

### 4.3. Detail A2, A3, A4, A5



| Pozice           | Název                         | Množství |
|------------------|-------------------------------|----------|
| <b>Detail A2</b> |                               |          |
| 25               | Závěs dvířek                  | 1 ks     |
| 26               | Pružina dvířek topeniště      | 1 ks     |
| 27               | Šroub M8x16 DIN 933           | 3 ks     |
| 28               | Podložka 8,4 DIN 9021A        | 3 ks     |
| 29               | Pojistná podložka 10 DIN 471  | 2 ks     |
| 30               | Stavěcí šroub M6x8 DIN 913    | 4 ks     |
| <b>Detail A3</b> |                               |          |
| 31               | Ovládání/Easycontrol          | 1 ks     |
| 32               | Podložka 5,3 DIN 125          | 1 ks     |
| 33               | Matice M5 DIN 934             | 1 ks     |
| <b>Detail A4</b> |                               |          |
| 34               | Šoupátko                      | 1 ks     |
| 35               | Těsnění šoupátka              | 1 ks     |
| 36               | Podložka 8 DIN 988            | 1 ks     |
| 37               | Pouzdro regulátoru            | 1 ks     |
| 38               | Pružina                       | 1 ks     |
| 39               | Podložka 6,4 DIN 9021A        | 1 ks     |
| 40               | Matice M6 DIN 980V            | 1 ks     |
| 41               | Šroub M6x12 s otvorem DIN 933 | 1 ks     |
| 42               | Podložka 6,4 DIN 125          | 1 ks     |
| 43               | Matice M6 DIN 934             | 1 ks     |
| <b>Detail A5</b> |                               |          |
| 44               | Štítek regulátoru             | 1 ks     |
| 45               | Regulátor                     | 1 ks     |
| 46               | Šroub M3x10 BN 9524           | 2 ks     |