

HAAS  
+  
SOHN

# Hestra C

**Technická dokumentace**  
Krbová kamna

**CZ**

# Úvod

**Srdečně děkujeme za zakoupení našeho výrobku!**

Popis topidla Vás podrobně seznámí s konstrukcí, technickou specifikací a obsluhou topidla. Doporučujeme seznámit se pozorně s těmito údaji. Vyvarujete se tak případných chyb při vlastní montáži a obsluze.

**Podrobné** podmínky instalace a obsluhy naleznete ve Všeobecném návodu k obsluze (součást dodávky).

## Poznámky v textu

CZ



Nejdůležitější jsou poznámky nadepsané **VAROVÁNÍ**. Poznámky nadepsané **VAROVÁNÍ** Vás upozorňují na **vážné nebezpečí poškození topidla či poranění**.



Poznámka nadepsaná **Upozornění** Vás upozorňuje na možná poškození Vašeho topidla.



Poznámka nadepsaná **Důležité** Vás upozorňuje na informace důležité k provozu Vašeho topidla.



Poznámka jako taková Vás upozorňuje zcela obecně na informace důležité k provozu Vašeho topidla.

# Obsah

<b>1. Technická data</b> .....	1
1.1. Vhodná paliva, množství pro přiložení.....	1
<b>2. Rozměrové schéma</b> .....	2
<b>3. Easy control</b> .....	3
<b>4. Seznam náhradních dílů</b> .....	4
4.1. Celkový rozstřel modelu.....	4
4.2. Detail A1.....	6
4.3. Detail A2, A3, A4, A5.....	7



# 1. Technická data

	Dřevěná polena	
Dosažený tepelný výkon (100%)	6,5 kW	
Jmenovitý tepelný výkon	6 kW	
Energetická účinnost	80 %	
Průměrná koncentrace CO při 13% O <sub>2</sub>	625 mg/Nm <sup>3</sup>	412 mg/MJ
Průměrná koncentrace prachu při 13% O <sub>2</sub>	19 mg/Nm <sup>3</sup>	12 mg/MJ
Průměrná koncentrace NOx při 13% O <sub>2</sub>	95 mg/Nm <sup>3</sup>	60 mg/MJ
Hmotnostní průtok suchých spalín	5,6 g/s	
Prům. teplota spalín za hrdl. kouřovodu	330 °C	
Minimální tah komína v hrdle kouřovodu	12 Pa	

## 1.1. Vhodná paliva, množství pro přiložení

Palivo	Max. dávka paliva pro přiložení
Dřevěná polena:	2 – 3 polena (max. 2 kg)
Délka polena:	Max. 33 cm
Ekobrikety (DIN51731):	—
Uhelné brikety:	—



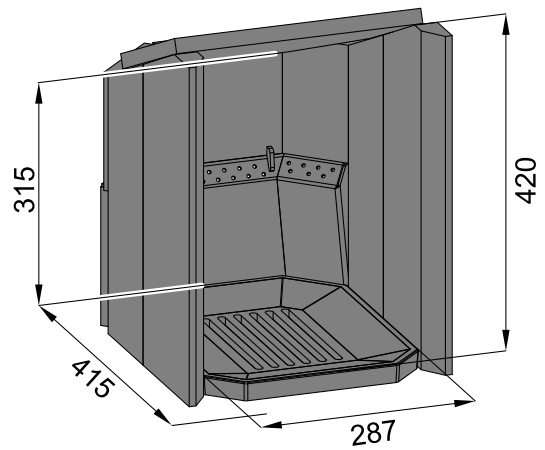
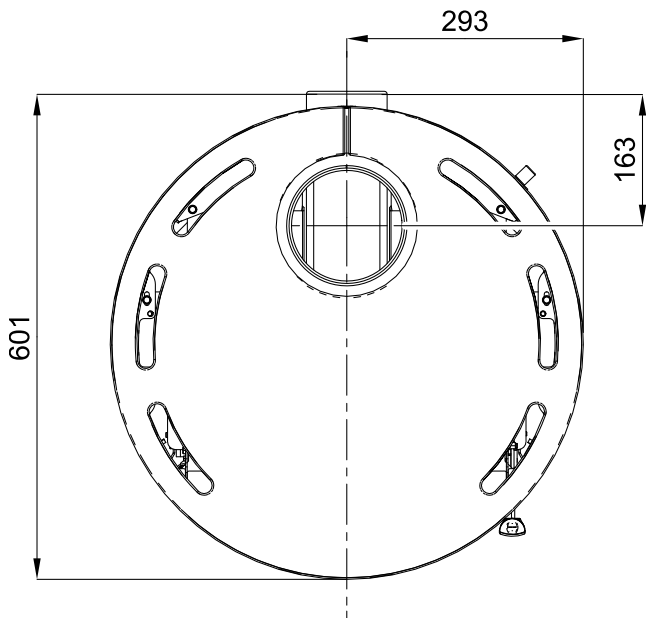
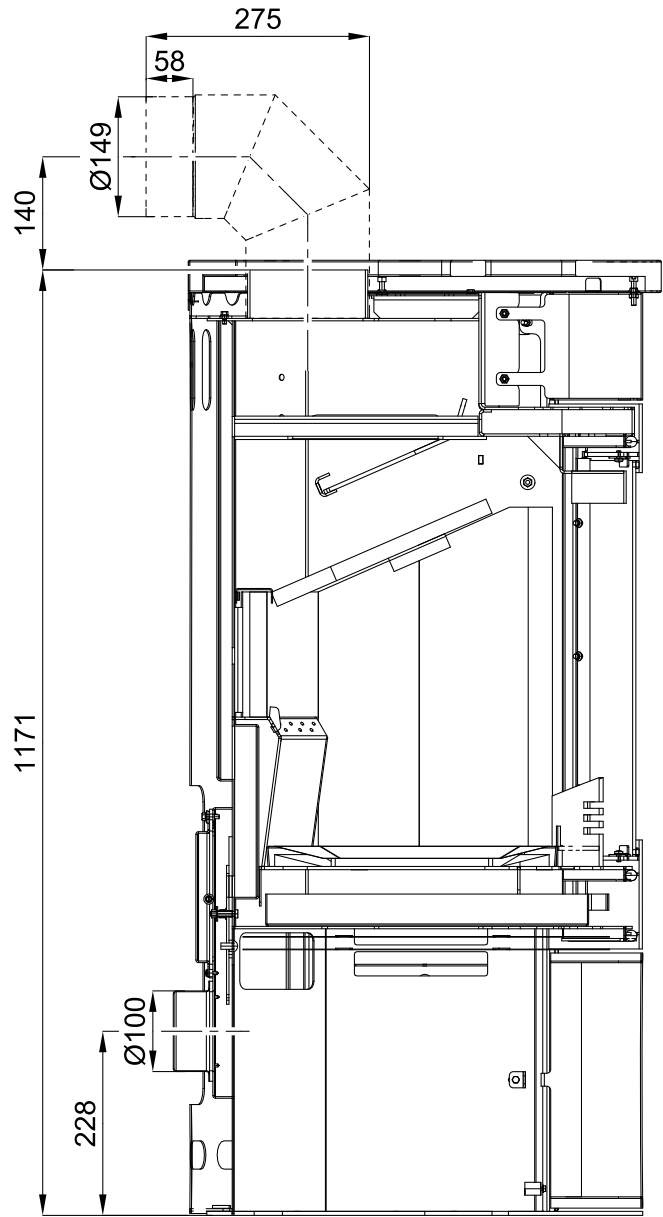
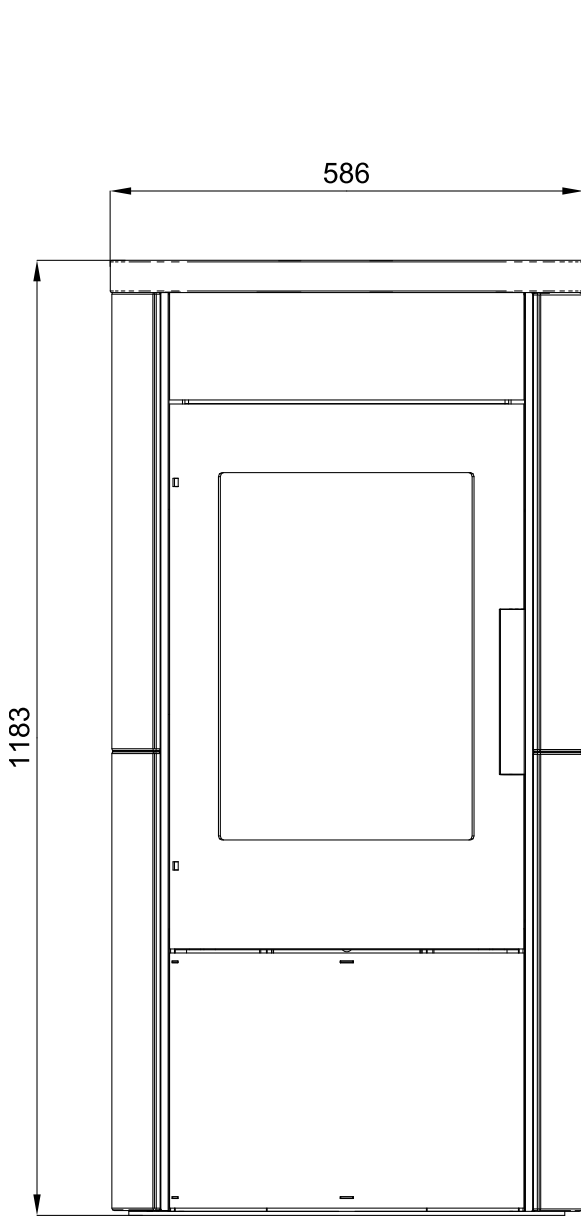
### Poznámka

Při topení s dřevěnými poleny používejte jen druhy dřeva, které byly skladovány dva roky a mají zbytkovou vlhkost max. 17 %.

# 2. Rozměrové schéma

Rozměrové schéma

CZ



# 3. Easy control

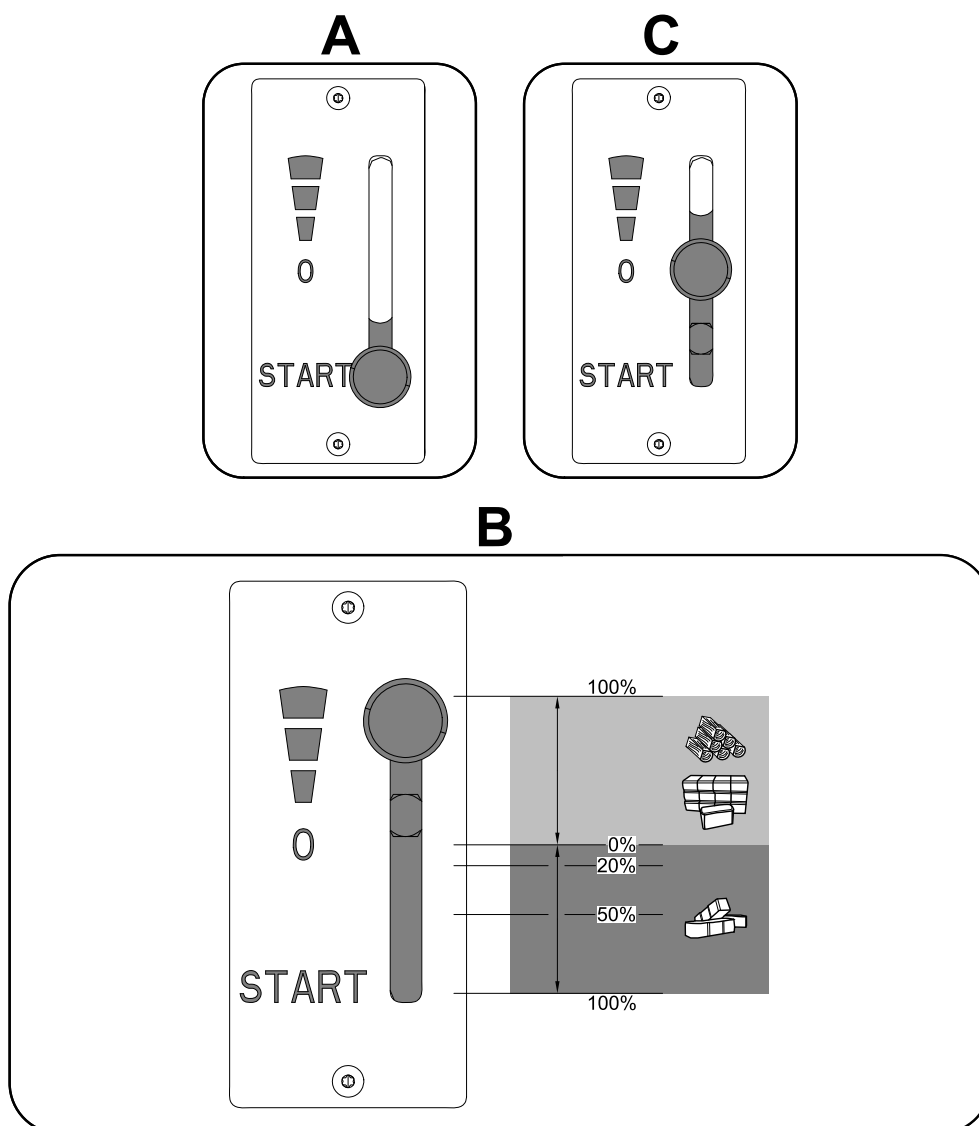
Ovládání všech tří přívodů vzduchu - primárního, sekundárního, terciálního - pouze pomocí jednoho regulátoru.

1. Regulátor je v pozici určené pro zátop (obr. A). Jsou otevřeny všechny tři přívody vzduchu (primární, sekundární, terciální).
2. Nastavení regulátoru Easy control v režimu topení (obr. B).
3. Regulátor je v pozici určené pro uzavření přívodů vzduchu (obr. C). Žádný přívod není otevřen (primární, sekundární, terciální). Tato pozice se používá pouze v případě, kdy jsou kamna mimo provoz, po ukončení procesu topení.



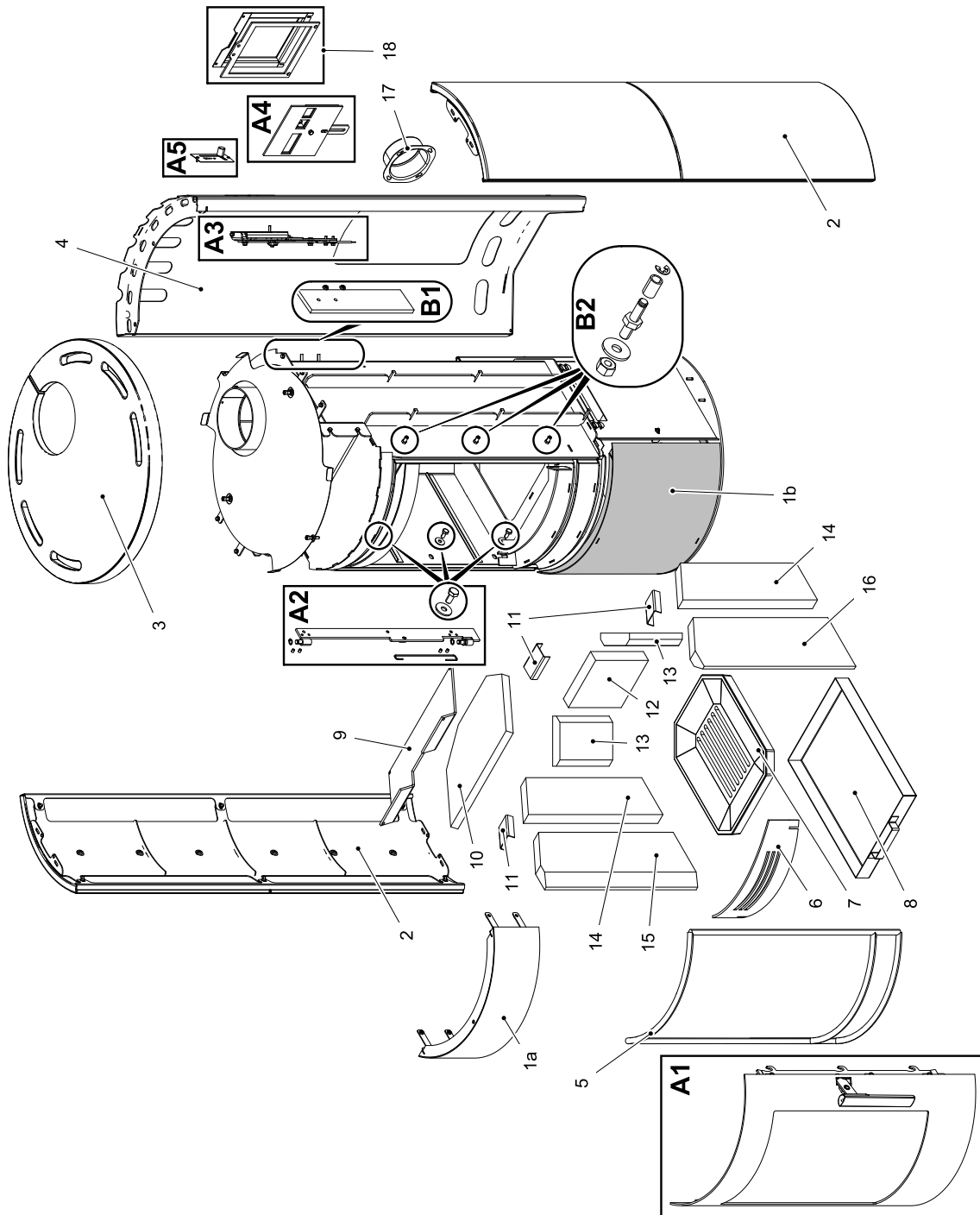
## VAROVÁNÍ

Během procesu topení nesmí dojít k uzavření přívodů vzduchu (obr. C)! V krajním případě může dojít i k explozi v kamnech a následnému roztříštění skla, rozmetání uhlíků po místnosti a ke vzniku požáru.



# 4. Seznam náhradních dílů

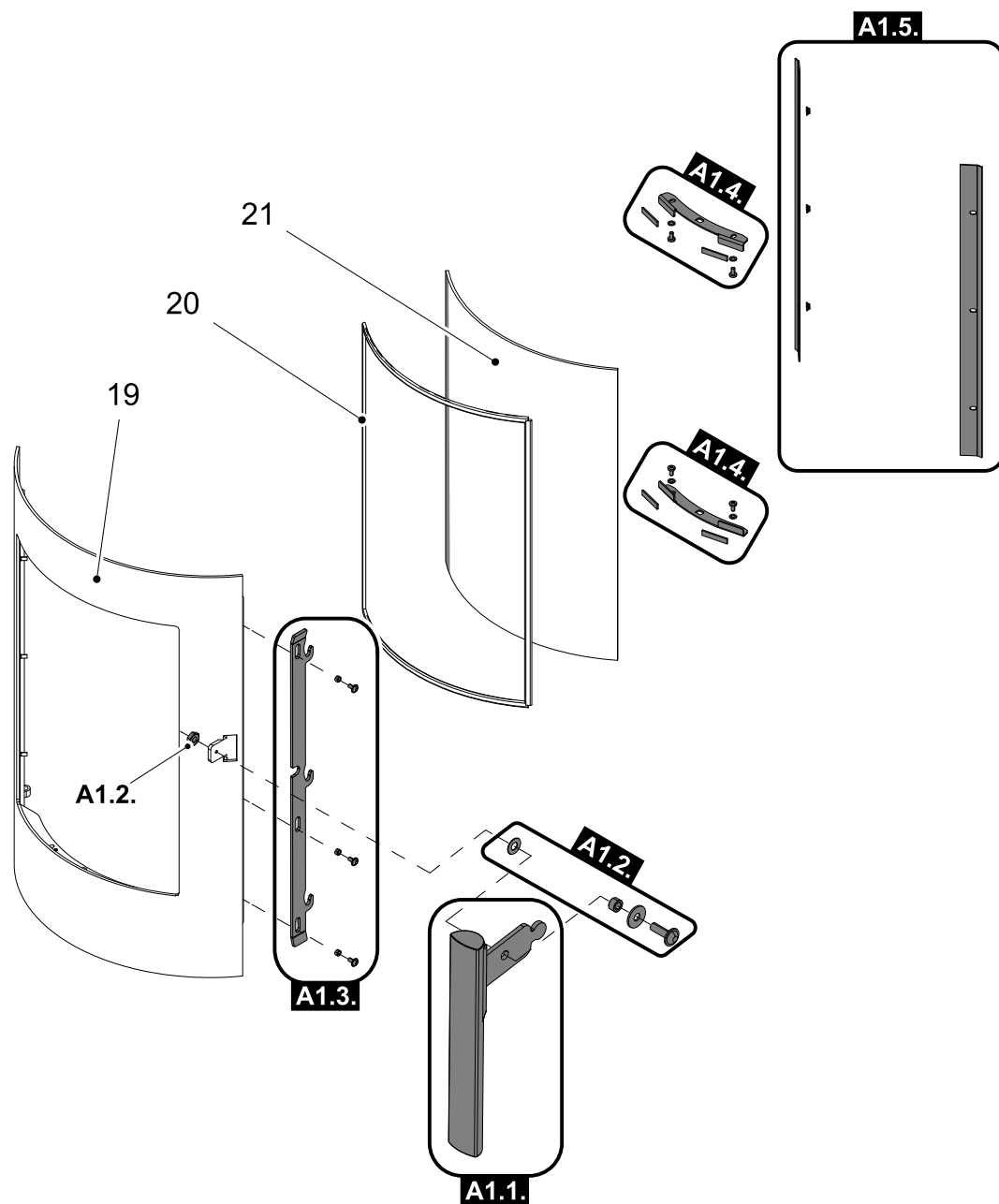
## 4.1. Celkový rozstřel modelu





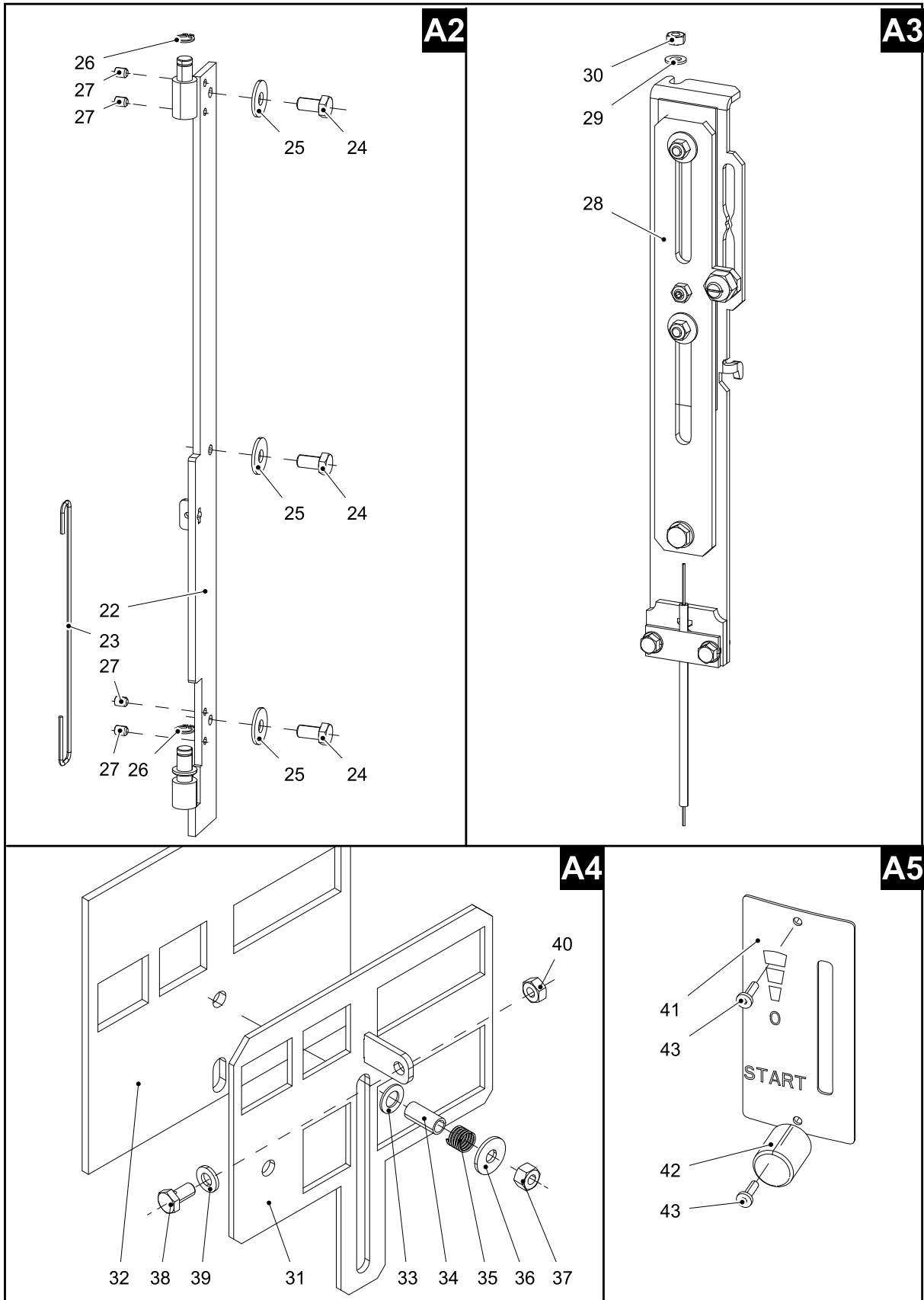
Pozice	Název	Množství	Číslo zboží
<b>Celkový rozstřel modelu</b>			
<b>A1</b>	Dvířka topeniště (komplet)/antracit	1 ks	0420915175300
<b>A2</b>	Türscharnier (komplett)/antracit	1 ks	0420915006405
<b>A3</b>	Ovládání (komplet)/Easycontrol	1 ks	0420915175009
<b>A4</b>	Šoupátko (komplet)	1 ks	0420915006080
<b>A5</b>	Regulátor (komplet)	1 ks	0429617006090
<b>B1</b>	Stínění (komplet)	1 ks	0420915006072
<b>B2</b>	Čep+rolna (komplet)	3 ks	0420915005001
<b>1a</b>	Kryt vrchní/antracit	1 ks	0420915175019
<b>1b</b>	Dvířka spodní/antracit	1 ks	0420915175034
<b>2</b>	Kryt boční C/bílá	2 ks	0420915175101
<b>3</b>	Kryt vrchní C/bílá	1 ks	0420915175104
<b>4</b>	Kryt zadní/antracit	1 ks	0420915175003
<b>5</b>	Těsnící šňůra dveří 14 mm	2420 mm	0040014140005
<b>6</b>	Zábrana/antracit	1 ks	0420615005507
<b>7</b>	Rošt/antracit	1 ks	0020100075002
<b>8</b>	Popelník	1 ks	0420615005600
<b>9</b>	Clona horní — volná	1 ks	0420615007701
<b>10</b>	Clona dolní — volná	1 ks	0050500320005
<b>11</b>	Držák šamotu/antracit	3 ks	0420015105001
<b>12</b>	Šamot 30x160x155	1 ks	0420615005501
<b>13</b>	Šamot 30x120x155	2 ks	0420615005502
<b>14</b>	Šamot 30x125x395	2 ks	0420615005503
<b>15</b>	Šamot 30x165x445	1 ks	0420615005504
<b>16</b>	Šamot 30x165x445	1 ks	0420615005505
<b>17</b>	Externí přívod vzduchu	1 ks	0088500050006
<b>18</b>	Kryt šoupátka + těsnění	1 ks	0420915175015

## 4.2. Detail A1



Pozice	Název	Množství	Číslo zboží
<b>Detail A1</b>			
<b>A1.1.</b>	Pákový uzávěr dvířek topeniště (komplet)	1 ks	0420915175302
<b>A1.2.</b>	Spojovací materiál kliky — set	1 ks	0428612005345
<b>A1.3.</b>	Táhlo zavírání — set	1 ks	0420915175304
<b>A1.4.</b>	Držák skla — set	2 ks	0420615008306
<b>A1.5.</b>	Držák skla — set	1 ks	0420915175301
<b>19</b>	Dvířka topeniště (svařovaný díl)/antracit	1 ks	0420915175200
<b>20</b>	Těsnící šňůra skla 25x3 mm	1650 mm	0040225030005
<b>21</b>	Žáruvzdorné sklo (4xR269x361.6x490)	1 ks	0420615005304

### 4.3. Detail A2, A3, A4, A5



Pozice	Název	Množství
<b>Detail A2</b>		
22	Závěs dvířek	1 ks
23	Pružina dvířek topeniště	1 ks
24	Šroub M8x16 DIN 933	3 ks
25	Podložka 8,4 DIN 9021A	3 ks
26	Pojistná podložka 10 DIN 471	2 ks
27	Stavěcí šroub M6x8 DIN 913	4 ks
<b>Detail A3</b>		
28	Ovládání/Easycontrol	1 ks
29	Podložka 5,3 DIN 125	1 ks
30	Matice M5 DIN 934	1 ks
<b>Detail A4</b>		
31	Šoupátko	1 ks
32	Těsnění šoupátka	1 ks
33	Podložka 8 DIN 988	1 ks
34	Pouzdro regulátoru	1 ks
35	Pružina	1 ks
36	Podložka 6,4 DIN 9021A	1 ks
37	Matice M6 DIN 980V	1 ks
38	Šroub M6x12 s otvorem DIN 933	1 ks
39	Podložka 6,4 DIN 125	1 ks
40	Matice M6 DIN 934	1 ks
<b>Detail A5</b>		
41	Štítek regulátoru	1 ks
42	Regulátor	1 ks
43	Šroub M3x10 BN 9524	2 ks