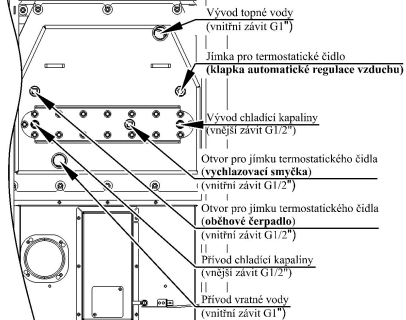
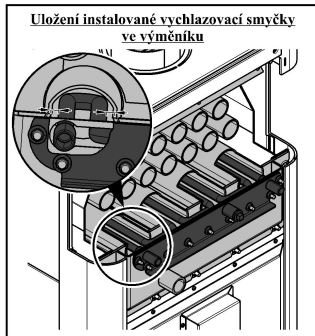
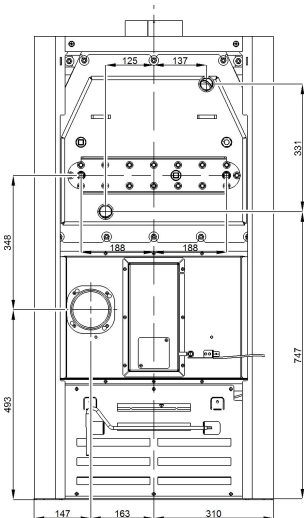
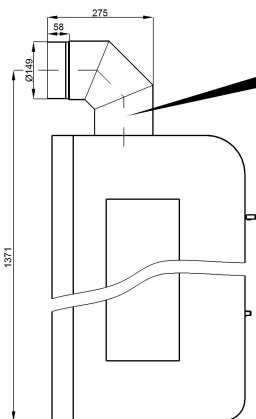


**HAAS+SOHN**

INOVATIVNÍ KAMNA A SPORÁKY JIŽ OD ROKU 1854

ROZMĚROVÉ SCHEMA KRBOVÝCH KAMEN S INSTALACÍ KOLENA  
ODTAHU SPALIN DODÁVANÉHO JAKO ZVLÁŠTNÍ PŘÍSLUŠENSTVÍ**HAAS+SOHN**

INOVATIVNÍ KAMNA A SPORÁKY JIŽ OD ROKU 1854

Technický list pro krbová kamna

# Andrus s výměníkem

**Vhodné palivo:**

Pro používání vhodného paliva nahlédněte do kapitoly 2.2 Palivo ve Všeobecném návodu k obsluze.

**Správný provoz:**

Pro správné a bezpečné zacházení s krbovými kamny nahlédněte do kapitol: 2. Popis spalovacího procesu a 5. Návod k obsluze ve Všeobecném návodu k obsluze.

**POKYNY PRO OVLÁDÁNÍ REŽIMU SPALOVÁNÍ:**

Palivo	Výkon topidla		Výkon topidla		Výkon topidla		Výkon topidla	
	100%	33%	100%	33%	100%	33%	100%	33%
Množství paliva	4,1 kg/h	1,4 kg/h	Primární vzduch		Sekundární vzduch		Terciální vzduch	
Ekobrikety	3,8 kg/h	1,3 kg/h	otevřen 10%	otevřen 5%	otevřen 90%	otevřen 30%	neregulovatelný	
Uhelné brikety	2,7 kg/h	0,9 kg/h	otevřen 100%	otevřen 50%	otevřen 100%	otevřen 50%	neregulovatelný	

**TECHNICKÁ DATA:**

	Dřevění polena	Ekobrikety	Uhelné brikety		
Dosažený tepelný výkon (100%)	15,1 kW	15,2 kW	15,3 kW	Výška	1202 mm
Snižovaný tepelný výkon (33%)	5 kW	5 kW	5 kW	Šířka	620 mm
Výkon přehřívání pouze tělesem kamen	5 kW	4,1 kW	6,6 kW	Hloubka	632 mm
Posízený výkon pro ohřev vody	10,1 kW	11,1 kW	8,7 kW	Hmotnost	246 kg
Maximální dávka paliva pro přehřívání	4,1 kg/hod	3,8 kg/hod	2,7 kg/hod	Průměr kouřovodu	150 mm
Prům. teplota spalin za hrdl. kouřovodu	209 °C	199 °C	197 °C	Maximální provozní tlak výměníku	0,2 MPa
Hmotnosti přítok suchých spalin	13,1 g/s	12,6 g/s	12,2 g/s	Vodní obsah výměníku	16 l
Energetická účinnost	85,3 %	87,3 %	86,5 %	Doporučený tepelný spád (i vstupu - i výstupu)	75 - 60 °C
Průměrná koncentrace CO <sub>2</sub>	9,1 %	9,2 %	8,8 %	Minimální tah srovnat v hrdle kouřovodu	12 Pa
Koncentrace CO ve spalinách při 13% O <sub>2</sub>	1006 mg/Nm <sup>3</sup>	936 mg/Nm <sup>3</sup>	585 mg/Nm <sup>3</sup>	Vytápěcí schopnost (střední tepelné ztráty) při 15,3 kW	cca 275 m <sup>3</sup>
Prům. při 13% O <sub>2</sub>	28 mg/Nm <sup>3</sup>	35 mg/Nm <sup>3</sup>	37 mg/Nm <sup>3</sup>	Regulovatelný výkon	5 - 15,3 kW
Množství spalovacího vzduchu při jmenovitém výkonu	38 m <sup>3</sup> /h	35 m <sup>3</sup> /h	35 m <sup>3</sup> /h		

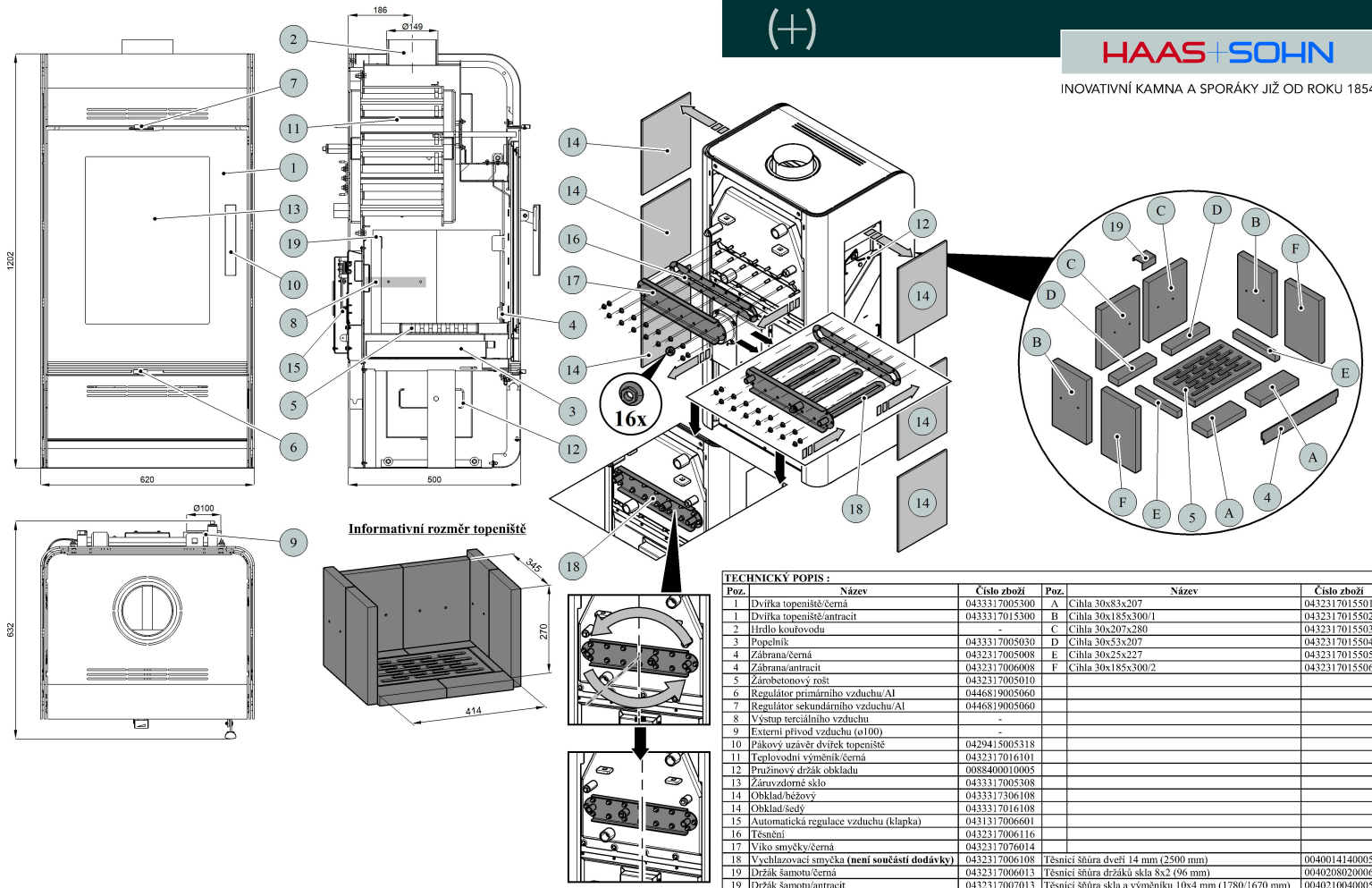
Zkoušeno dle ČSN EN 13 240:2002/A2:2005



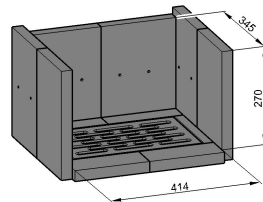
(+)

HAAS+SOHN

INOVATIVNÍ KAMNA A SPORÁKY JIŽ OD ROKU 1854



Informativní rozměr topeniště



TECHNICKÝ POPIS :

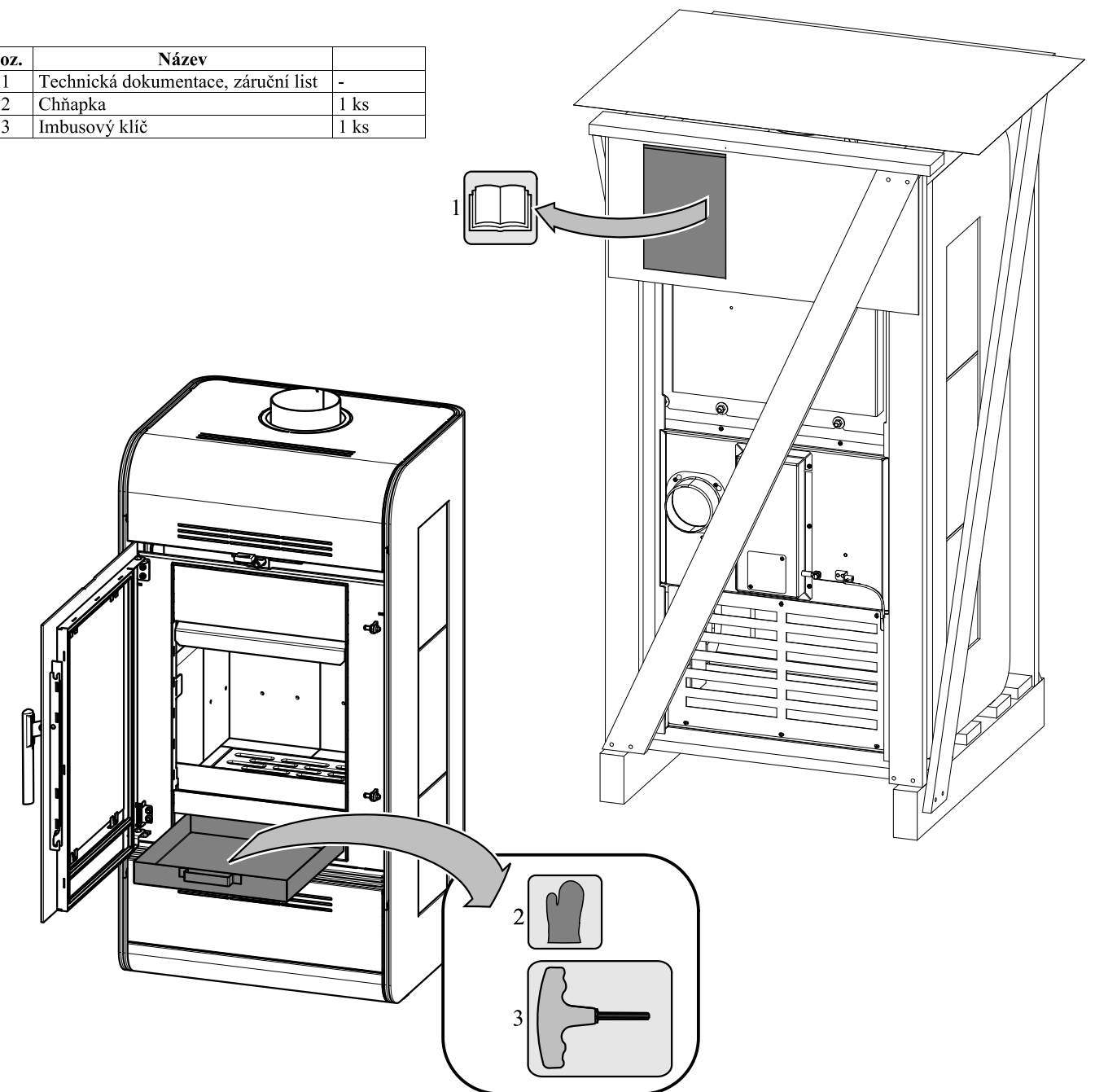
Poz.	Název	Číslo zboží	Poz.	Název	Číslo zboží
1	Dvířka topeniště/černá	0433317005300	A	Čihla 30x83x207	0432317015501
1	Dvířka topeniště/antracit	0433317015300	B	Čihla 30x185x300/1	0432317015502
2	Hrdlo kovánívodu	-	C	Čihla 30x207x280	0432317015503
3	Popelník	0433317005030	D	Čihla 30x53x207	0432317015504
4	Zábrana/černá	0432317005008	E	Čihla 30x25x227	0432317015505
4	Zábrana/antracit	0432317006008	F	Čihla 30x185x300/2	0432317015506
5	Zároveňonový rošt	0432317005010			
6	Regulátor primárního vzduchu/Al	0446819005060			
7	Regulátor sekundárního vzduchu/Al	0446819005060			
8	Vstup terciálního vzduchu	-			
9	Externí přívod vzduchu (ø100)				
10	Pákový uzavírač dvířek topeniště	0429415005318			
11	Teplotní výměník/černa	0432317016101			
12	Průžinový držák obkladu	0088400010005			
13	Záruvzdorné sklo	0433317005308			
14	Obklad/běžový	0433317306108			
14	Obklad/sedý	0433317016108			
15	Automatická regulace vzduchu (klapka)	0431317000601			
16	Těsnění	0432317006116			
17	Viko smýčky/černá	0432317076014			
18	Vychlazovací smýčka (není součástí dodávky)	0432317006108		Těsnící štíra dverí 14 mm (2500 mm)	0040014140005
19	Držák samotu/černá	0432317006013		Těsnící štíra držáků skla 8x2 (96 mm)	0040208020006
19	Držák samotu/antracit	0432317007013		Těsnící štíra skla a výměníku 10x4 mm (1780/1670 mm)	0040210040005



## Součástí dodávky pro krbová kamna Andrus s výměníkem

### Návod na čištění výměníku (str. 2)

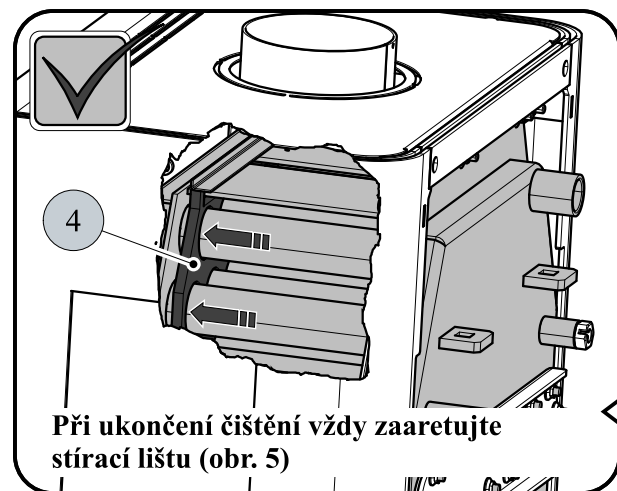
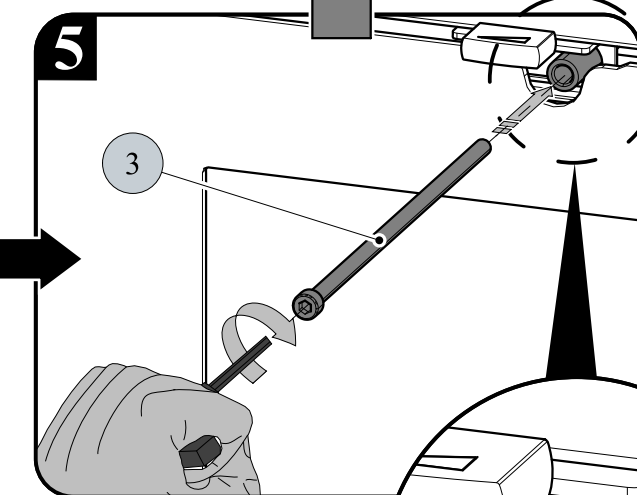
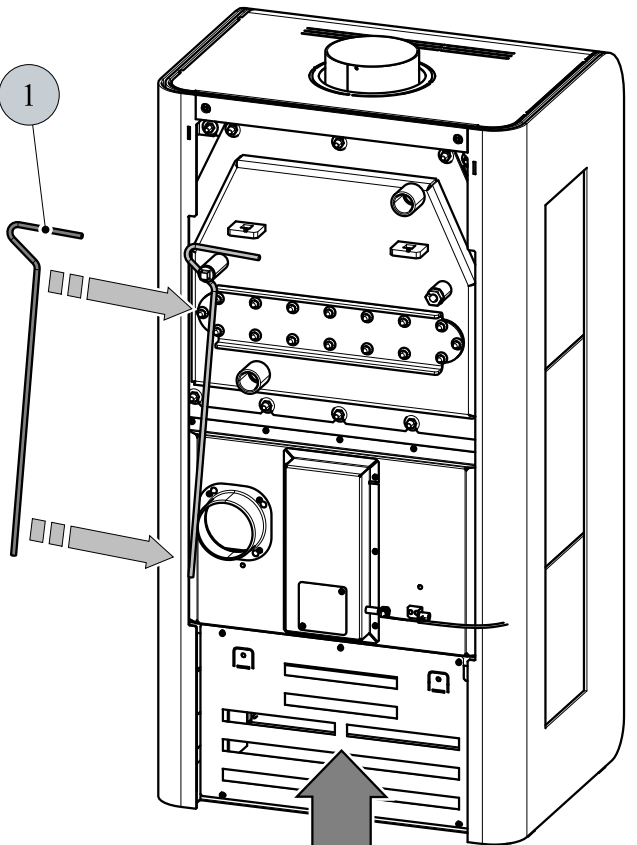
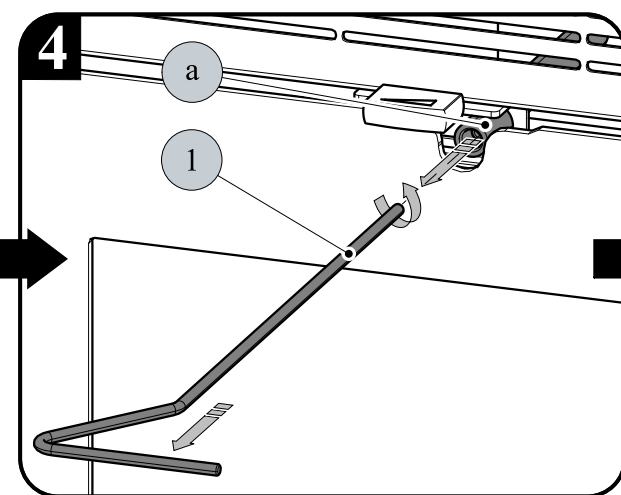
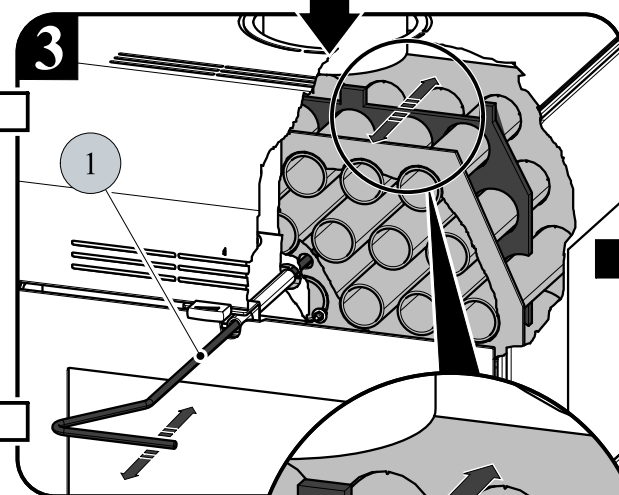
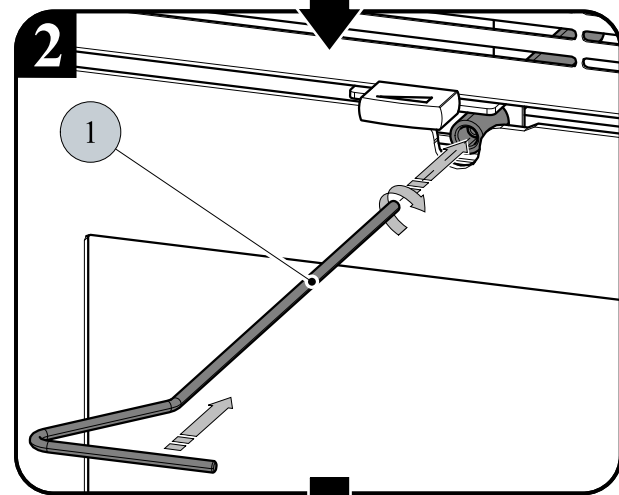
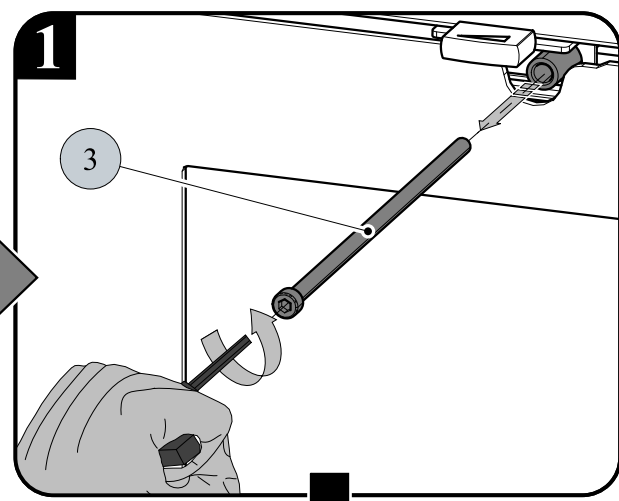
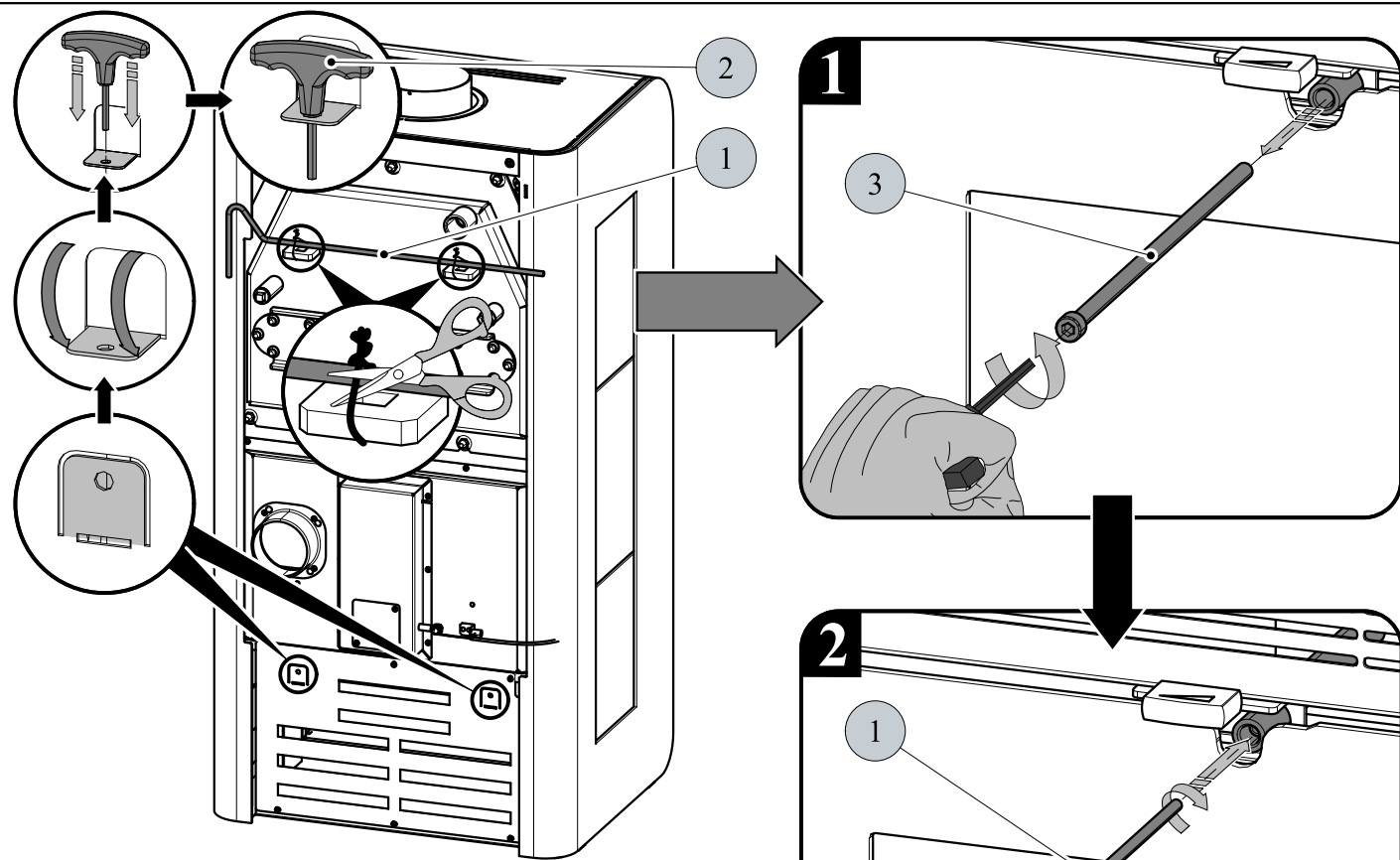
Poz.	Název	
1	Technická dokumentace, záruční list	-
2	Chňapka	1 ks
3	Imbusový klíč	1 ks



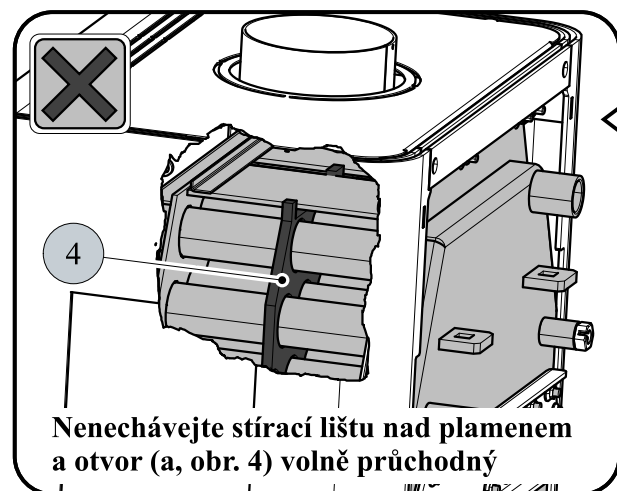
(+)

HAAS+SOHN

INOVATIVNÍ KAMNA A SPORÁKY JIŽ OD ROKU 1854



Při ukončení čištění vždy zaaretujte stírací lištu (obr. 5)



Nenechávejte stírací lištu nad plamenem a otvor (a, obr. 4) volně průchodný

Čištění stírací lištou (poz. 4) se doporučuje provádět **minimálně 1x za týden** a podle způsobu provozu i častěji.

Kusovník			
Poz.	Název	Číslo zboží	
1	Táhlo čištění/černá	0433317005063	
1	Táhlo čištění/antracit	0433317006063	
2	Imbusový klíč 8 mm	9001700085001	je součástí dodávky
3	Šroub M10 x 240 (DIN 912)	0030031002405	
4	Stírací lišta	-	