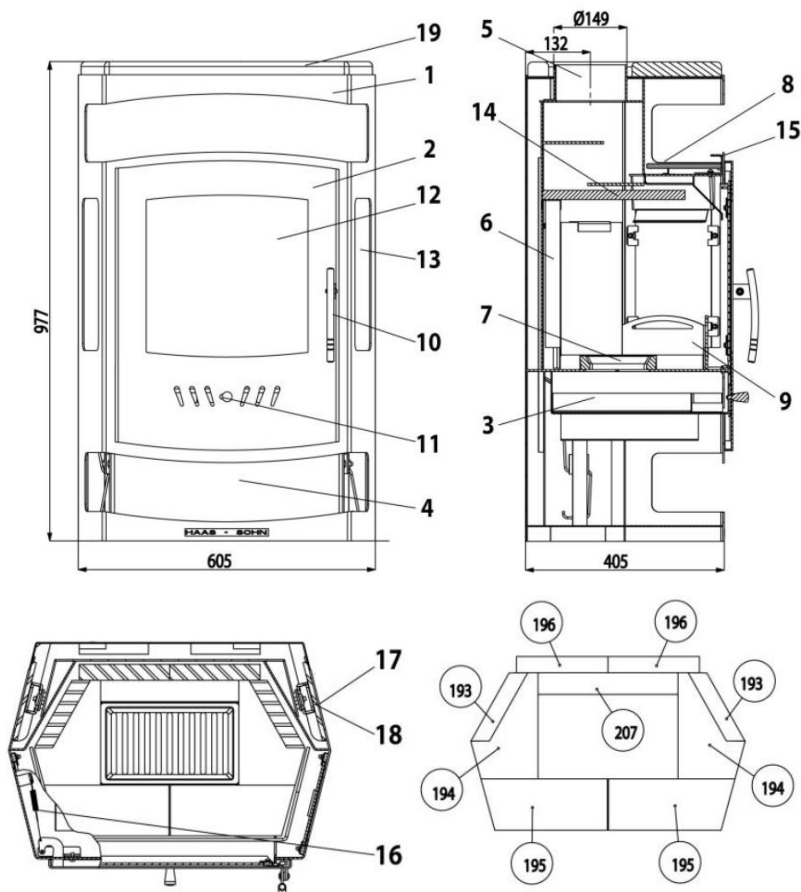




Technický list pro krbová kamna Orsted



Vhodné palivo:

Pro používání vhodného paliva nahlédněte do kapitoly 2.2 **Palivo** ve Všeobecném návodu k obsluze.

Správný provoz:

Pro správné a bezpečné zacházení s krbovými kamny nahlédněte do kapitol: **2. Popis spalovacího procesu a 5. Návod k obsluze** ve Všeobecném návodu k obsluze

Číslo zboží	Číslo šamotu	Rozměr
0050101930005	193	300x158x30
0050101940005	194	196x125x30
0050101950005	195	235x95x30
0050101960005	196	300x70x30
0050102070005	197	260x40x30

Palivo	Maximální množství paliva	Regulátor primárního vzduchu (poz. 11 – přívod pod rošt)	Regulátor sekundárního vzduchu (poz. 15, horní)
Dřevěná polena	3 polena (cca 2 – 2,5 kg)	1 minutu otevřít 100%, pak zavřít	Otevřeno 100%

Číslo zboží	Poz.	Název	Číslo zboží	Poz.	Název
	1 -	Těleso kamen	0426618105304	11 -	Regulátor primárního vzduchu
0426617006300	2 -	Dvířka topeniště	0426618105302	12 -	Žáruvzdorné sklo 350x350
0427715006600	3 -	Popelník 285x285	0426618105001	13 -	Boční sklo 330x159
	4 -	Prostor pro dřevo	0505004700005	14 -	Clona 526x290x25
	5 -	Vývod kouřovodu		15 -	Regulátor sekundárního vzduchu
	6 -	Šamot	0089000320005	16 -	Pružina dvířek
0020100135002	7 -	Rošt	0063000012705	17 -	Boční obklad velký ST 330x150
0063000031205	8 -	Obklad pícky pravý+levý	0063000012605	18 -	Boční obklad malý 220x150
0426618107500	9 -	Zábrana 527x110	0040008080005	19 -	Víko ST
0081020010005	10 -	Madlo kliky	0040210040005		Těsnění dvířek 8 mm
			0040210040005		Těsnění skla 10x4 mm

Technická data:		Orsted	
Výška	977 mm	Prům. teplota spalin za hrdlem kouřovodu	300 °C
Šířka	605 mm	Minimální tah komína	12 Pa
Hloubka bez kliky	405 mm	Minimální tah komína při 0,8-násobku jmenovitého výkonu	10 Pa
Hmotnost	120 kg	Hmotnostní průtok suchých spalin	8,7 g/s
Hrdlo kouřovodu	150 mm	Palivo	Dřevo
Jmenovitý tepelný výkon	8 kW	CO2	8,6 %
Rozsah výkonů	2,9 – 8,7 kW	Energetická účinnost	78,5 %
Certifikát: RRF-40 08 1783			