

HAAS  
+  
SOHN

# Madeira

**Technická dokumentace**  
Krbová kamna

**CZ**

0429617501400d

# Úvod

**Srdečně děkujeme za zakoupení našeho výrobku!**

Popis topidla Vás podrobně seznámí s konstrukcí, technickou specifikací a obsluhou topidla. Doporučujeme seznámit se pozorně s těmito údaji. Vyvarujete se tak případných chyb při vlastní montáži a obsluze.

**Podrobné** podmínky instalace a obsluhy naleznete ve Všeobecném návodu k obsluze (součást dodávky).

## Poznámky v textu



Nejdůležitější jsou poznámky nadepsané **VAROVÁNÍ**. Poznámky nadepsané **VAROVÁNÍ** Vás upozorňují na **vážné nebezpečí poškození topidla či poranění**.



Poznámka nadepsaná **Upozornění** Vás upozorňuje na možná poškození Vašeho topidla.



Poznámka nadepsaná **Důležité** Vás upozorňuje na informace důležité k provozu Vašeho topidla.



Poznámka jako taková Vás upozorňuje zcela obecně na informace důležité k provozu Vašeho topidla.

# Obsah

<b>1. Technická specifikace</b> .....	1
<b>2. Technický popis</b> .....	2
2.1. Rozměrové schéma topeniště .....	3
<b>3. Rozměrové schéma</b> .....	4
3.1. Koleny odvodu spalin .....	4
<b>4. Easy control</b> .....	5
<b>5. Záměna kouřového hrdla</b> .....	6
<b>6. Součásti dodávky</b> .....	7



# 1. Technická specifikace

## Vhodné palivo:

Pro používání vhodného paliva nahlédněte do kapitoly **2.2 Palivo** ve Všeobecném návodu k obsluze.

## Správný provoz:

Pro správné a bezpečné zacházení s krbovými kamny nahlédněte do kapitol: **2. Popis spalovacího procesu** a **5. Návod k obsluze** ve Všeobecném návodu k obsluze.

## Pokyny pro ovládání režimu spalování

Palivo	Výkon topidla	Množství paliva	Primární vzduch	Sekundární vzduch	Terciální vzduch
Dřevěná polena	100%	1,6 kg/h	otevřen 50%	otevřen 50%	otevřen 50%
Dřevěná polena	33%	0,5 kg/h	otevřen 20%	otevřen 20%	otevřen 20%

## Technická data

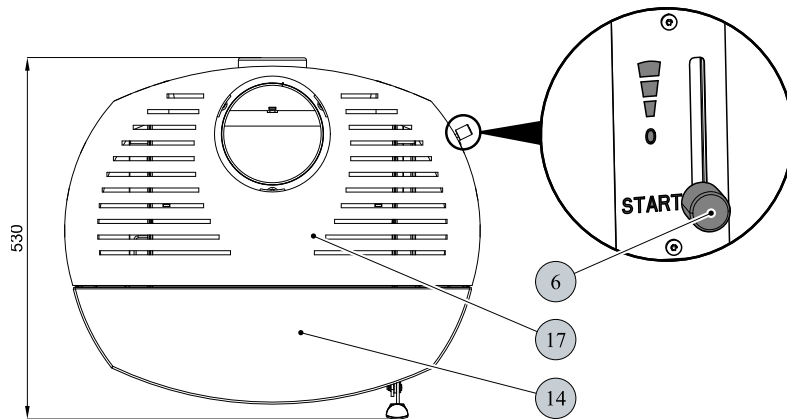
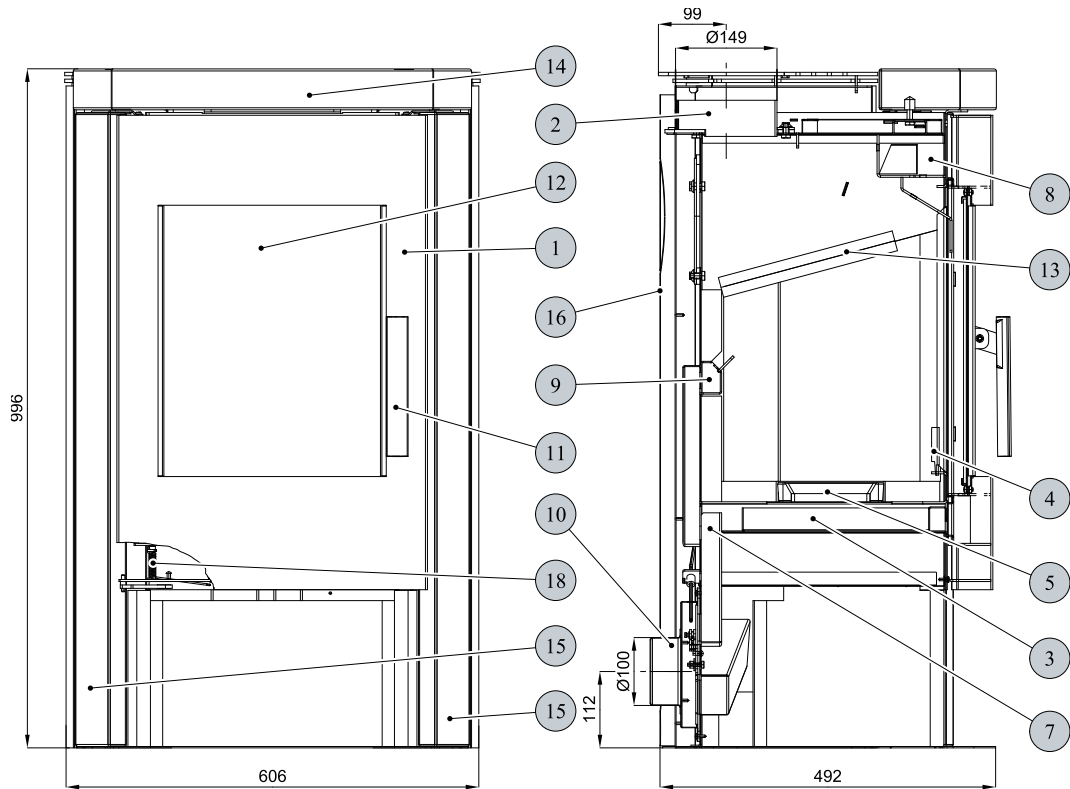
	Dřevěná polena
Dosažený tepelný výkon (100%)	6,4 kW
Jmenovitý tepelný výkon	6 kW
Snížený tepelný výkon (33%)	2,1 kW
Maximální dávka paliva pro přiložení	1,6 kg/hod
Prům. teplota spalin za hrdl. kouřovodu	300 °C
Hmotnostní průtok suchých spalin	5,4 g/s
Energetická účinnost	81,5 %
Průměrná koncentrace CO <sub>2</sub>	9,1 %
Koncentrace CO ve spalinách při 13% O <sub>2</sub>	875 mg/Nm <sup>3</sup>
Prach při 13% O <sub>2</sub>	14 mg/Nm <sup>3</sup>
Množství spalovacího vzduchu při jmenovitém výkonu	—
Zkoušeno dle ČSN EN 13240	

## Technické informace

Výška	996 mm
Šířka	606 mm
Hloubka	492 mm
Hmotnost — Speckstein antik/Woodstone	137/130 kg
Průměr kouřovodu	150 mm
Minimální tah komína v hrdle kouřovodu	12 Pa
Vytápěcí schopnost (střední tepelné ztráty) při 6,4 kW	cca 115 m <sup>3</sup>
Regulovatelný výkon	2,1 – 6,4 kW

# 2. Technický popis

Technický popis

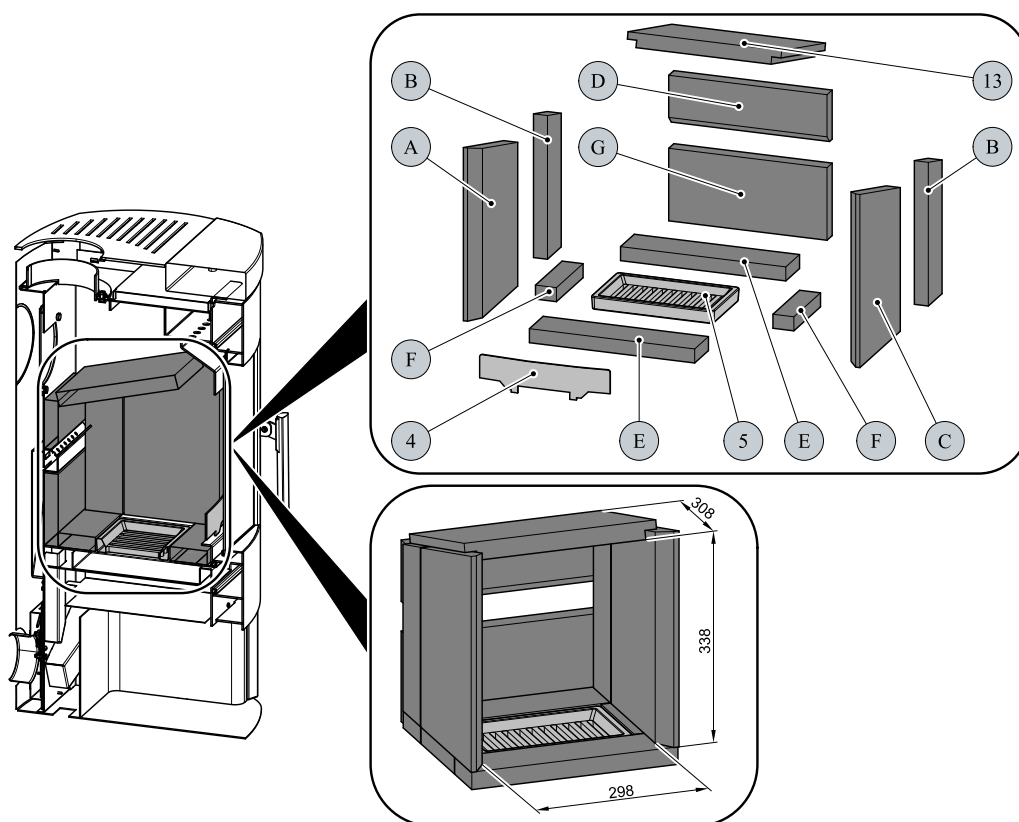


CZ

Pozice	Název	Číslo zboží
1	Dvířka topeniště/černá	0429617005300
2	Hrdlo kouřovodu/černá	0434215005049
3	Popelník	0429415005030
4	Zábrana/černá	0429415005036
5	Rošt/černá	0429415005005
6	Easycontrol — madlo regulátoru	0429415006625
7	Přívod primárního vzduchu	—
8	Přívod sekundárního vzduchu	—
9	Výstup terciálního vzduchu	—
10	Externí přívod vzduchu (Ø100)	0088500050008
11	Pákový uzávěr dvířek topeniště	0429415005318
12	Žáruvzdorné sklo (333x417)	0429617005301

13	Clona volná (30x264x330)	0429415005703
14	Obklad horní/Speckstein antik	0429617026102
14	Obklad horní/Woodstone	0429617006102
15	Obklad boční/Speckstein antik	0429617026101
15	Obklad boční/Woodstone	0429617006101
16	Kryt zadní	0429617005046
17	Víko/černá	0429617005800
18	Pružina dveří	0088400200005
—	Těsnící šňůra dveří 14 mm (2150 mm)	0040014140005
—	Těsnící šňůra skla 14 mm (940 mm)	0040014140005
—	Těsnící šňůra skla 8x2 mm (650 mm)	0040208020006
—	Těsnící šňůra držáků skla 8x2 mm (660 mm)	0040208020006

## 2.1. Rozměrové schéma topeniště



Pozice	Název	Číslo zboží
4	Zábrana/černá	0429415005036
5	Rošt/černá	0429415005005
13	Clona volná (30x264x330)	0429415005703
A	Cihla 30x235x370	0429415005501
B	Cihla 30x80x307	0429415005502
C	Cihla 30x235x370	0429415005503
D	Cihla 30x105x340	0429415005504
E	Cihla 30x80x355	0429415005505
F	Cihla 30x45x155	0429415005506
G	Cihla 30x153x340	0429415005507

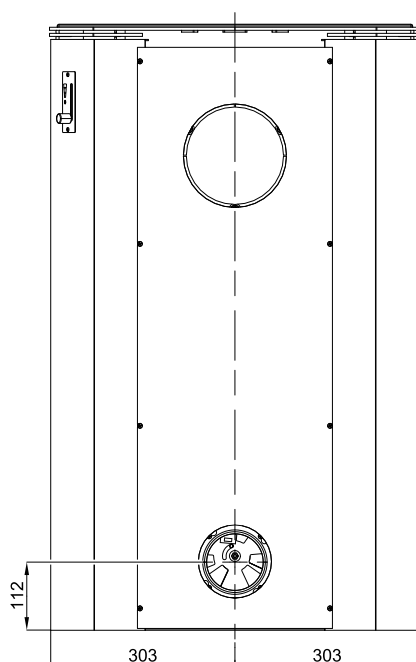
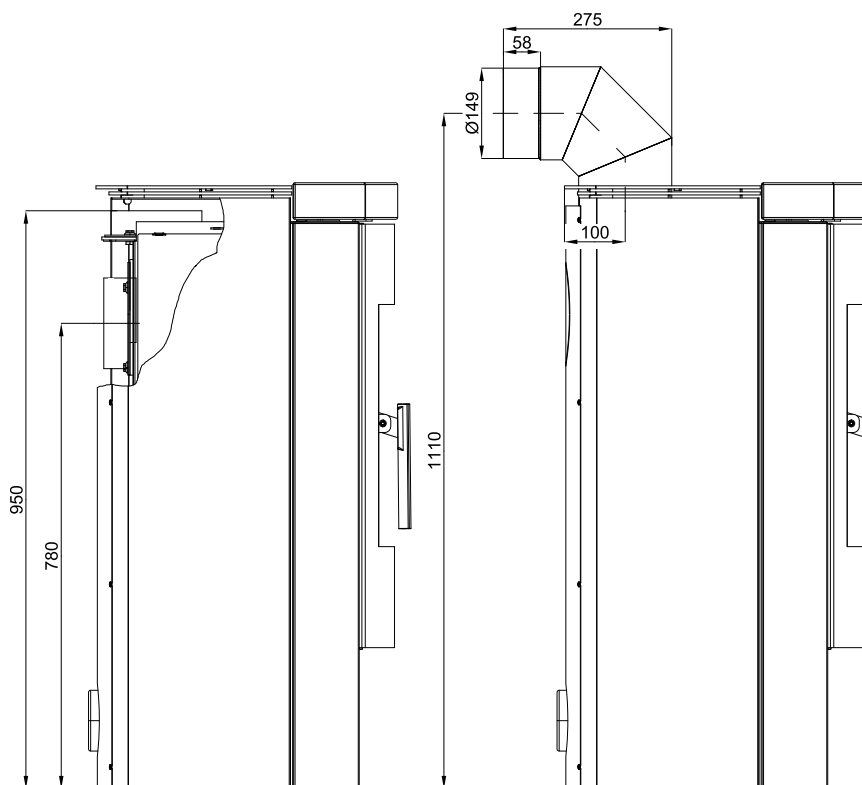
# 3. Rozměrové schéma

## 3.1. Koleno odtahu spalin



Poznámka

Koleno odtahu spalin je dodáváno jako zvláštní příslušenství





## 4. Easy control

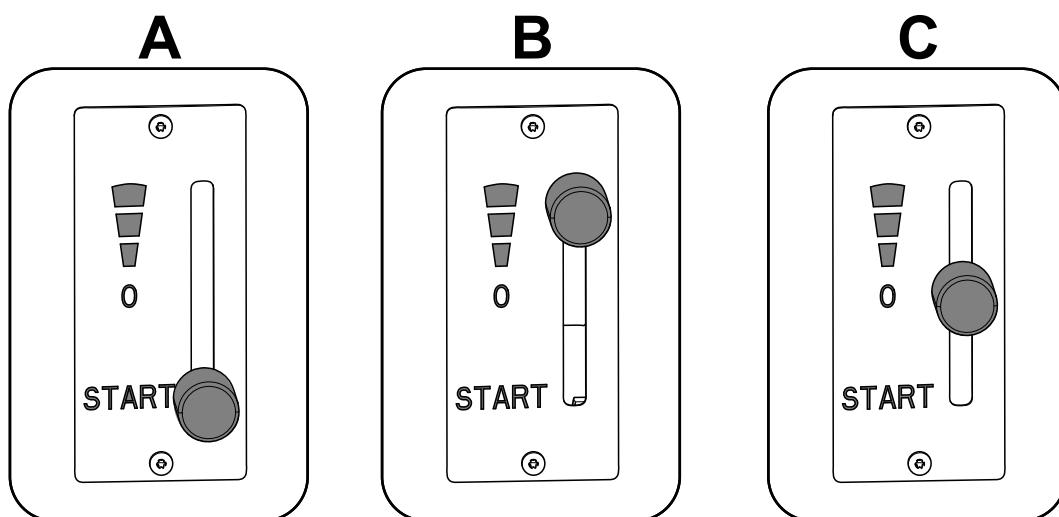
Ovládání všech tří přívodů vzduchu-primárního, sekundárního, terciálního-pouze pomocí jednoho regulátoru.

1. Regulátor je v pozici určené pro zátop (obr. A). Jsou otevřeny všechny tři přívody vzduchu (primární, sekundární, terciální).
2. Regulátor je v pozici určené pro hoření kamen po zátopu (obr. B). Jsou otevřeny pouze dva přívody vzduchu (sekundární, terciální).
3. Regulátor je v pozici určené pro uzavření přívodů vzduchu (obr. C). Žádný přívod není otevřen (primární, sekundární, terciální). Tato pozice se používá pouze v případě, kdy jsou kamna mimo provoz, po ukončení procesu topení.



### VAROVÁNÍ

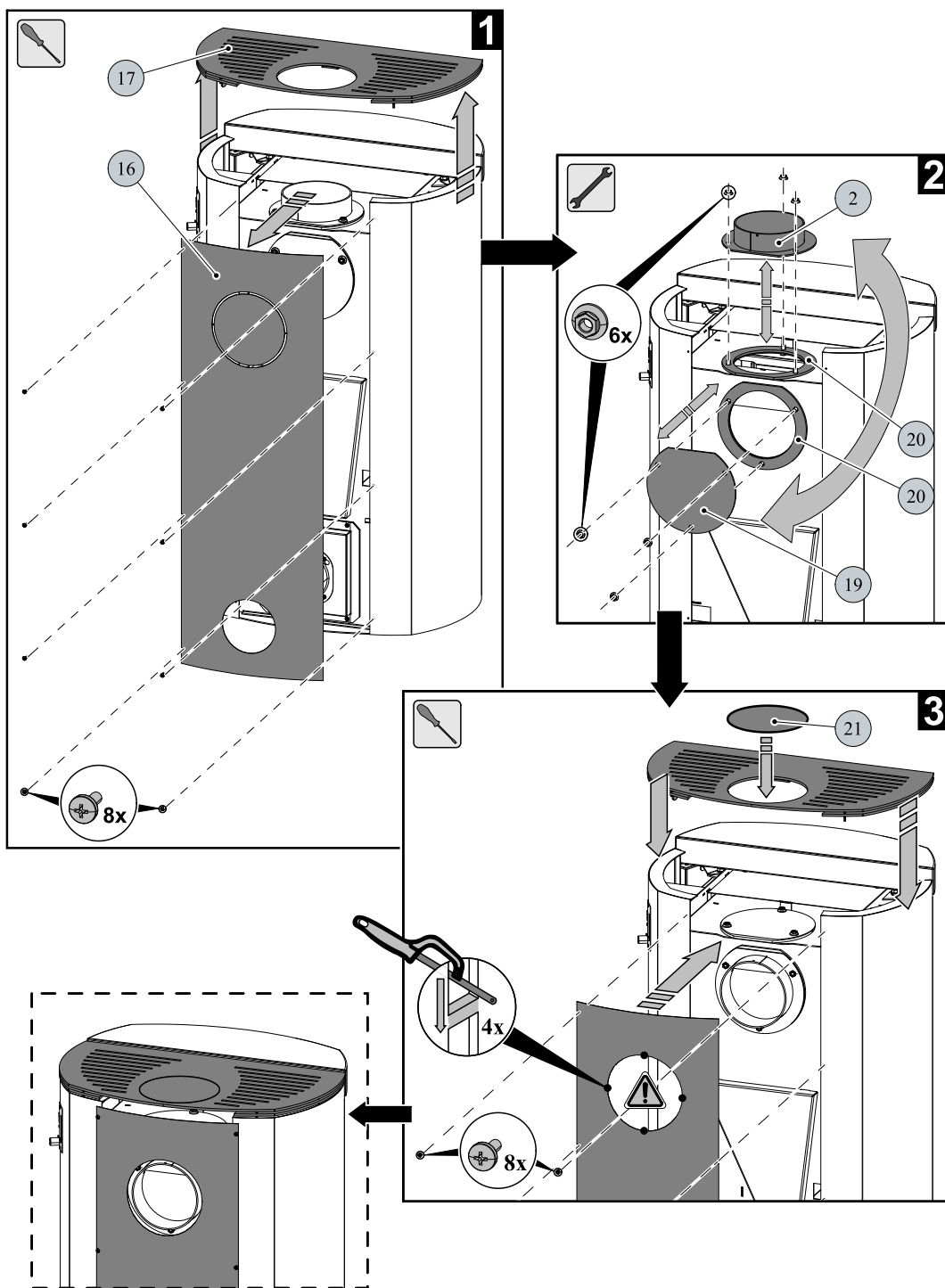
Během procesu topení, nesmí dojít k uzavření přívodů vzduchu (obr. C)! V krajním případě může dojít i k explozi v kamnech a následnému roztříštění skla, rozmetání uhlíků po místnosti a ke vzniku požáru.



# 5. Záměna kouřového hrdla

Záměna kouřového hrdla

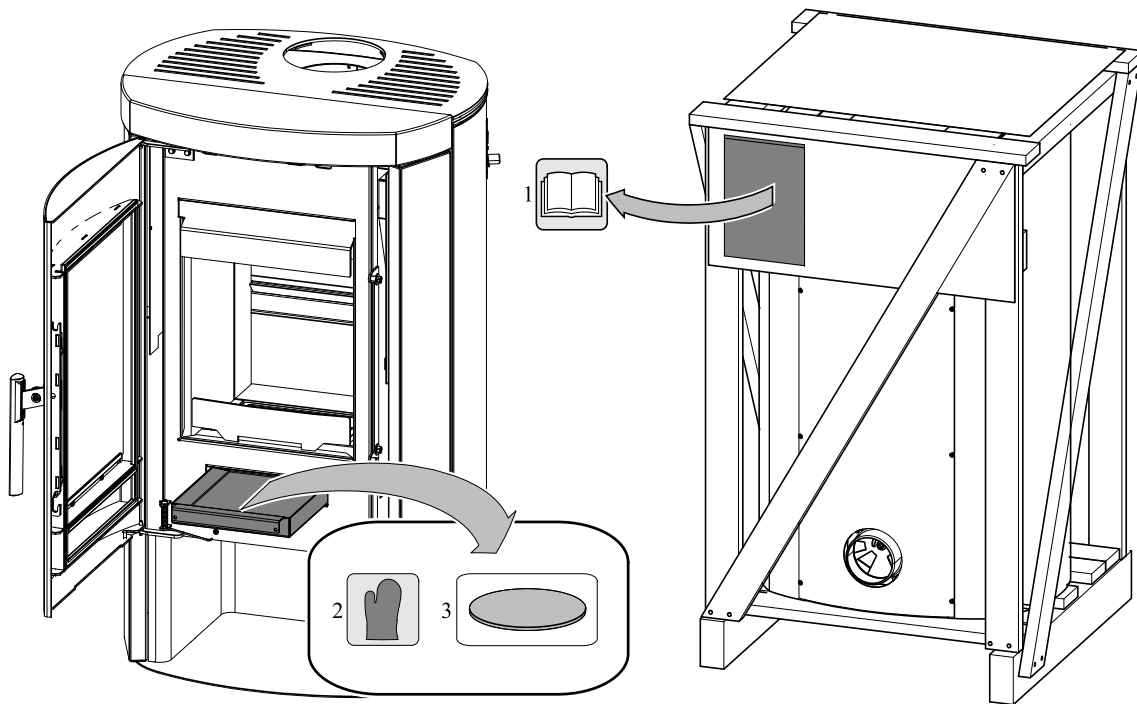
CZ



Pozice	Název	Číslo zboží
2	Hrdlo kouřovodu/černá	0434215005049
16	Kryt zadní	0429617005046
17	Víko/černá	0429617005800
19	Záslepka kouřovodu/černá	0429415005048
20	Těsnící šňůra kouřovodu	0040210040005
21	Záslepka víka/černá	0421817006001

# 6. Součásti dodávky

Pozice	Název	
1	Technická dokumentace, záruční list	-
2	Chňapka	1 ks
3	Záslepka víka/černá	1 ks



Součásti dodávky

CZ