

HAAS
+
SOHN

Levanger s boxem na dřevo

Technická dokumentace
Krbová kamna

CZ

0434817601400f

Úvod

Srdečně děkujeme za zakoupení našeho výrobku!

Popis topidla Vás podrobně seznámí s konstrukcí, technickou specifikací a obsluhou topidla. Doporučujeme seznámit se pozorně s těmito údaji. Vyvarujete se tak případných chyb při vlastní montáži a obsluze.

Podrobné podmínky instalace a obsluhy naleznete ve Všeobecném návodu k obsluze (součást dodávky).

Poznámky v textu



Nejdůležitější jsou poznámky nadepsané **VAROVÁNÍ**. Poznámky nadepsané **VAROVÁNÍ** Vás upozorňují na **vážné nebezpečí poškození topidla či poranění**.



Poznámka nadepsaná **Upozornění** Vás upozorňuje na možná poškození Vašeho topidla.



Poznámka nadepsaná **Důležité** Vás upozorňuje na informace důležité k provozu Vašeho topidla.



Poznámka jako taková Vás upozorňuje zcela obecně na informace důležité k provozu Vašeho topidla.

Obsah

1. Technická specifikace	1
2. Nastavení regulátoru	2
3. Technický popis	3
4. Seznam náhradních dílů	4
4.1. Celkový rozstřel modelu	4
4.2. Detail A1	5
4.3. Detail A2	6
5. Záměna kouřového hrdla	7
6. Montáž stavěcích šroubů	8
7. Montáž krytky kouřovodu	9
8. Montáž komory externího přívodu vzduchu	10
9. Součásti dodávky	11

1. Technická specifikace

Vhodné palivo:

Pro používání vhodného paliva nahlédněte do kapitoly **2.2 Palivo** ve Všeobecném návodu k obsluze.

Správný provoz:

Pro správné a bezpečné zacházení s krbovými kamny nahlédněte do kapitol: **2. Popis spalovacího procesu** a **5. Návod k obsluze** ve Všeobecném návodu k obsluze.

Pokyny pro ovládání režimu spalování

Palivo		Výkon topidla	Množství paliva	Primární vzduch	Sekundární vzduch
Dřevěná polena		100%	1,8 kg/h		100%
		33%	0,6 kg/h		50%

Technická data

	Dřevěná polena
Dosažený tepelný výkon (100%)	6,2 kW
Jmenovitý tepelný výkon	6 kW
Snížený tepelný výkon (33%)	2,1 kW
Maximální dávka paliva pro přiložení	1,8 kg/hod
Prům. teplota spalin za hrdl. kouřovodu	376 °C
Hmotnostní průtok suchých spalin	4,6 g/s
Energetická účinnost	76,7 %
Průměrná koncentrace CO ₂	10,3 %
Koncentrace CO ve spalinách při 13% O ₂	971 mg/Nm ³
Prach při 13% O ₂	39 mg/Nm ³
Množství spalovacího vzduchu při jmenovitém výkonu	—
Zkoušeno dle ČSN EN 13 240:2002/A2:2005	

Výška	900 mm
Šířka	490 mm
Hloubka	401 mm
Hmotnost	108 kg
Průměr kouřovodu	130 mm
Minimální tah komína v hrdle kouřovodu	12 Pa
Vytápěcí schopnost (střední tepelné ztráty) při 6,2 kW	cca 112 m ³
Regulovatelný výkon	2 – 6,2 kW

2. Nastavení regulátoru

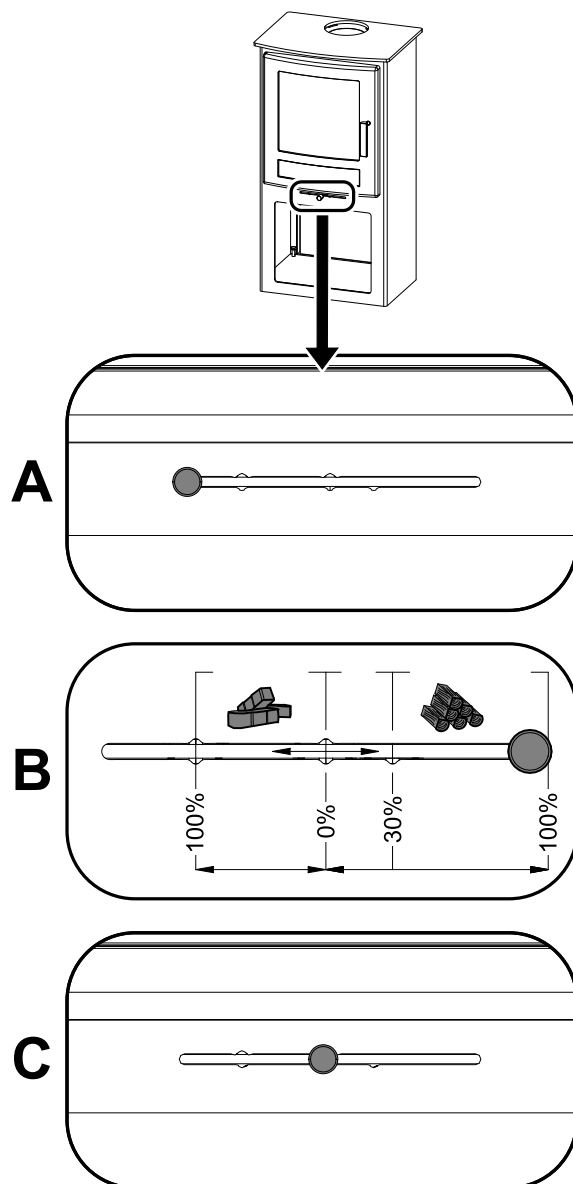
Ovládání přívodů vzduchu - primárního, sekundárního - pouze pomocí jednoho regulátoru.

1. Regulátor je v pozici určené pro zátop (obr. A). Jsou otevřeny všechny přívody vzduchu (primární, sekundární).
2. Nastavení regulátoru v režimu topení pro dřevo a hnědouhelné brikety (obr. B).
3. Regulátor je v pozici určené pro uzavření přívodů vzduchu (obr. C). Žádný přívod není otevřen (primární, sekundární). Tato pozice se používá pouze v případě, kdy jsou kamna mimo provoz, po ukončení procesu topení.

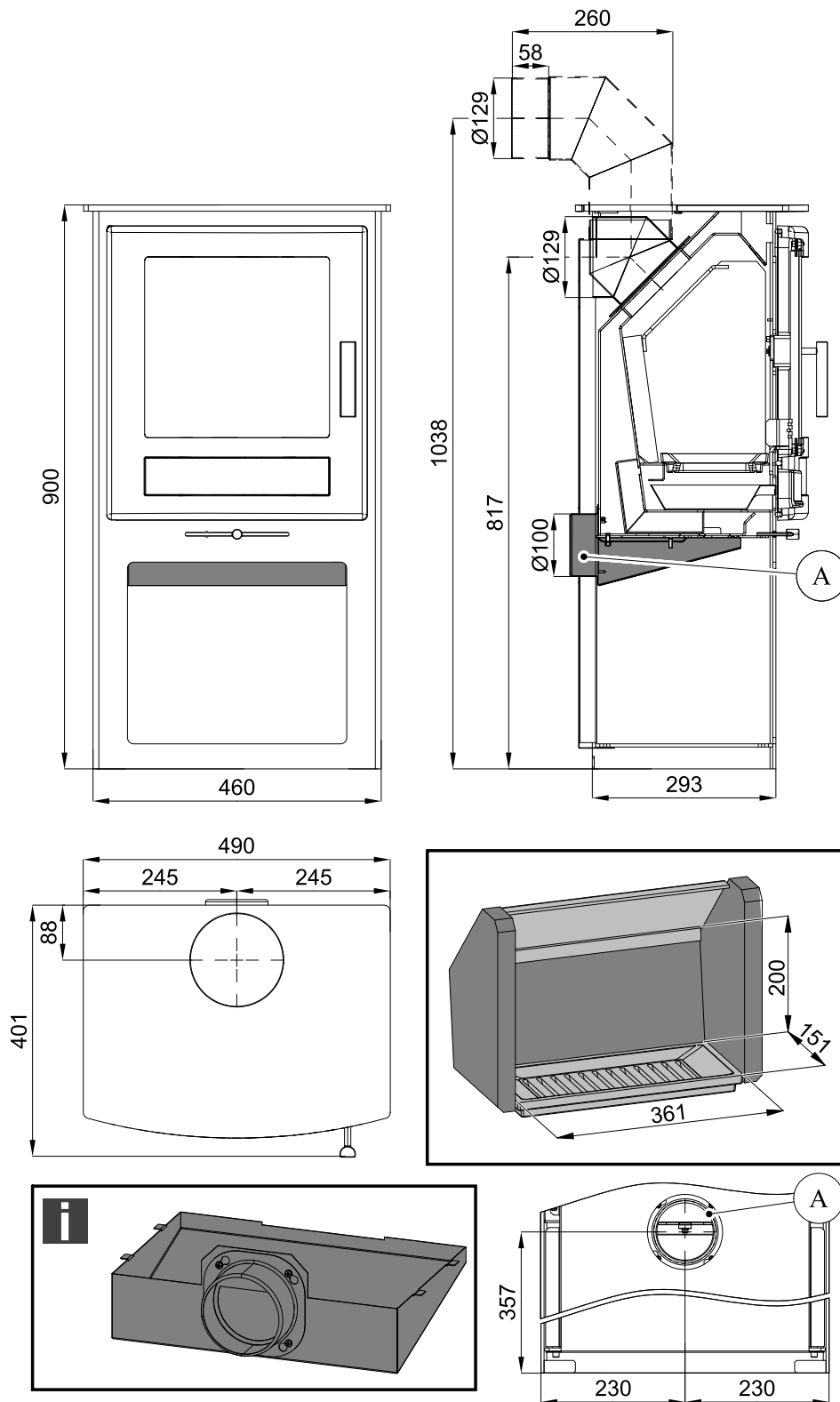


VAROVÁNÍ

Během procesu topení nesmí dojít k uzavření přívodů vzduchu (obr. C)! V krajním případě může dojít i k explozi v kamnech a následnému roztržení skla, rozmetání uhlíků po místnosti a ke vzniku požáru.

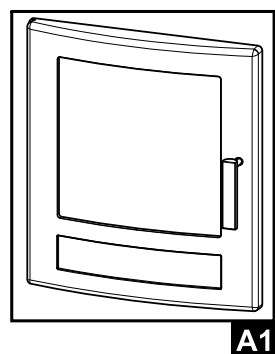


3. Technický popis

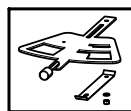
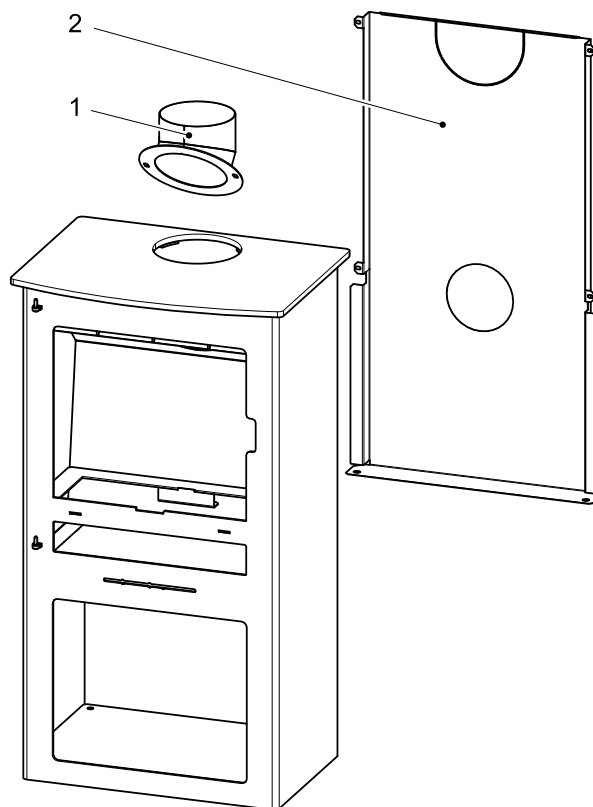
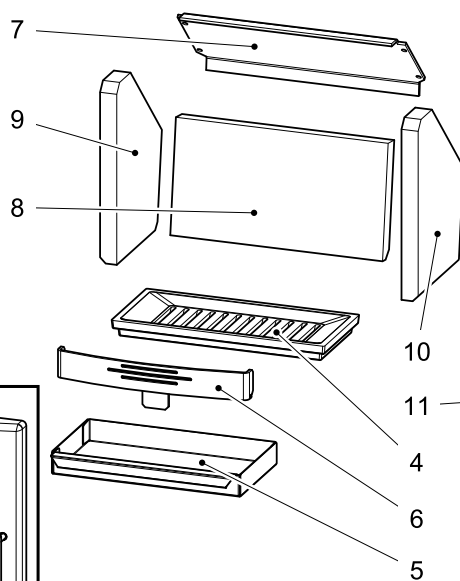


i Poznámka

Není součástí dodávky (montážní návod kap. 8).



A1

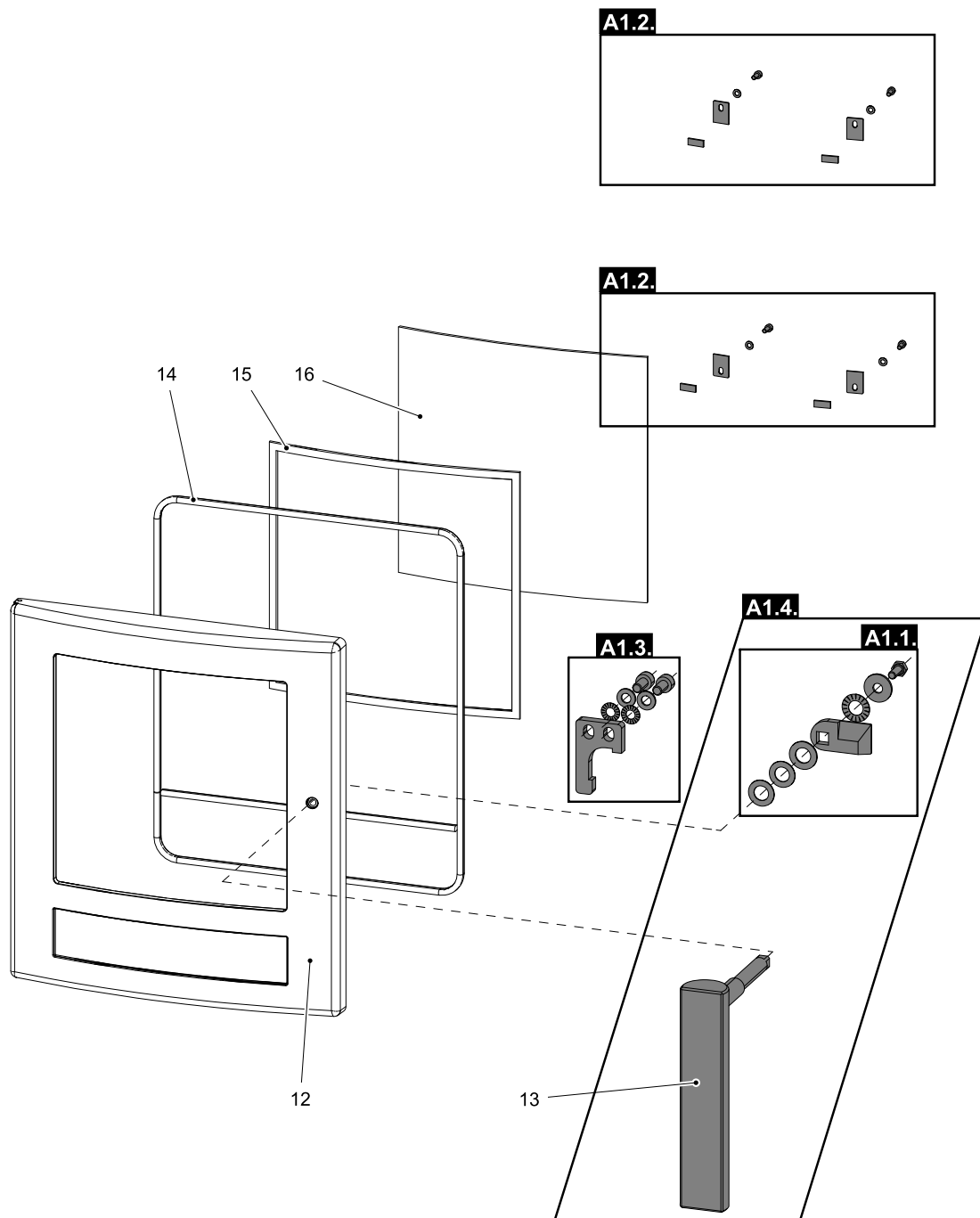


A2

Pozice	Název	Množství	Číslo zboží
Celkový rozstřel modelu			
A1	Dvířka topeniště (komplet)/černá	1 ks	0434817505300
A2	Šoupátko (komplet)/černá	1 ks	0434815105002
1	Hrdlo kouřovodu/černá	1 ks	0434815005400
2	Kryt zadní/černá	1 ks	0434817105050

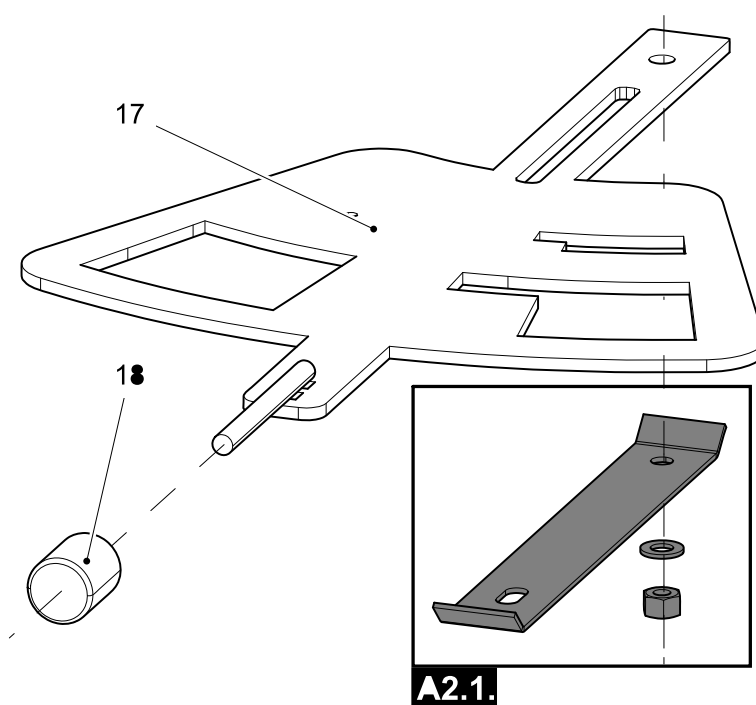
3	Záslepka víka/černá (kap. 5)	1 ks	0434815005060
4	Rošt/černá	1 ks	0434815005040
5	Popelník	1 ks	0434815005045
6	Zábrana/černá	1 ks	0434817005030
7	Clona volná/černá (5x410x202,7)	1 ks	0434815005030
8	Žárovzdorná vyzdívka 204x382x30	1 ks	0434815005503
9	Žárovzdorná vyzdívka 322x220x30	1 ks	0434815005501
10	Žárovzdorná vyzdívka 322x220x30	1 ks	0434815005502
11	Stavěcí šroub M10x40	4 ks	0030001000405

4.2. Detail A1



Pozice	Název	Množství	Číslo zboží
Detail A1			
A1.1.	Spojovací materiál kliky — set/černá	1 ks	0434815005011
A1.2.	Držák skla — set/černá	1 ks	0434817005012
A1.3.	Doraz dveří — set/černá	1 ks	0434818005013
A1.4.	Pákový uzávěr dvířek topeniště + spojovací materiál kliky — set	1 ks	0434817506310
12	Dvířka topeniště/černá	1 ks	0434817005200
13	Pákový uzávěr dvířek topeniště	1 ks	0434817505310
14	Těsnící šňůra dveří - 11 mm	2000 mm	0040300110005
15	Těsnící šňůra skla 10x4 mm	1220 mm	0040210040005
16	Žáruvzdorné sklo (314x308)	1 ks	0434817005320

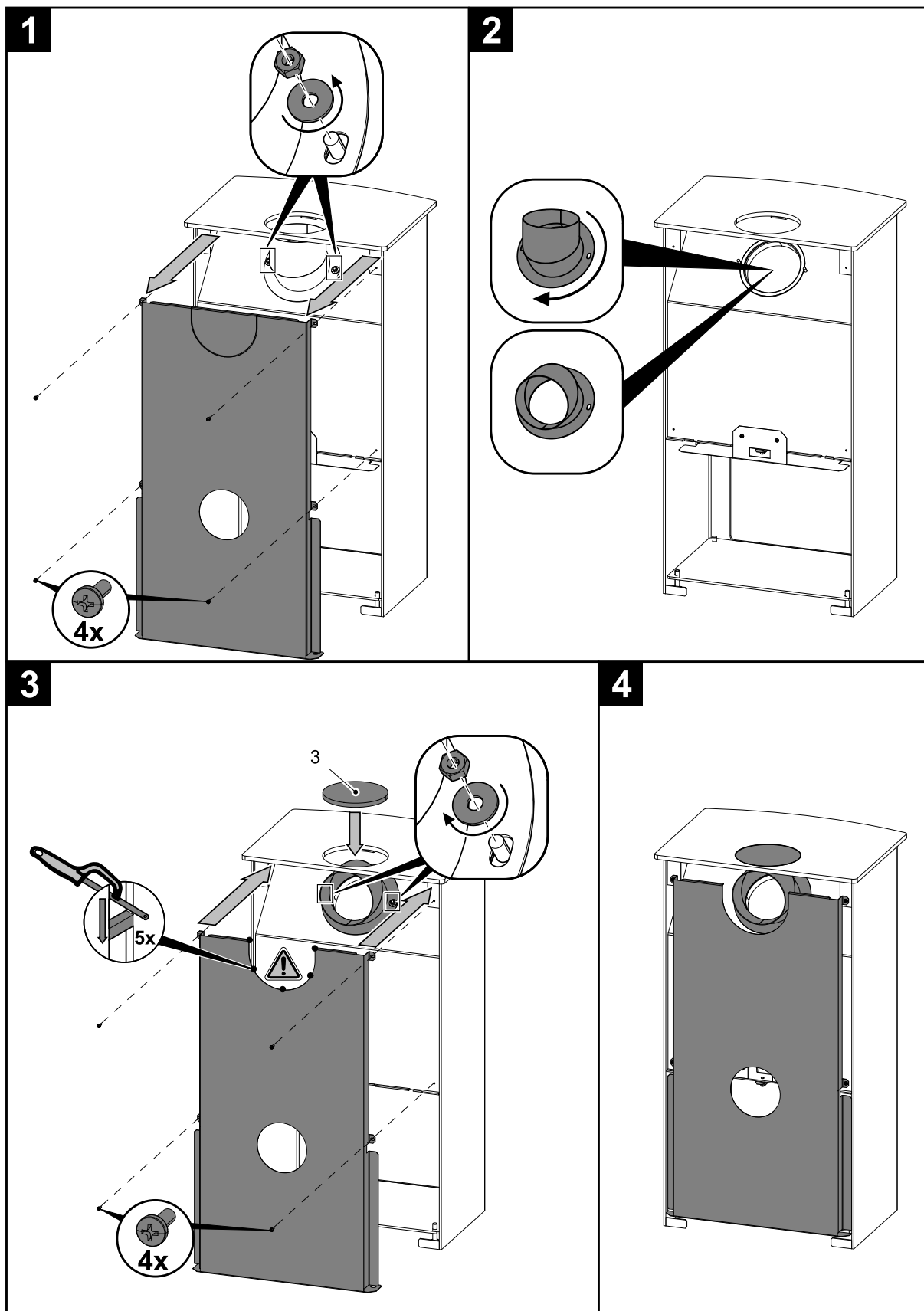
4.3. Detail A2



A2.1.

Pozice	Název	Množství	Číslo zboží
Detail A2			
A2.1.	Spojovací materiál šoupátka — set/černá	1 ks	0434815005023
17	Šoupátko/černá	1 ks	0434815105020
18	Regulátor	1 ks	0429415006625

5. Záměna kouřového hrdla



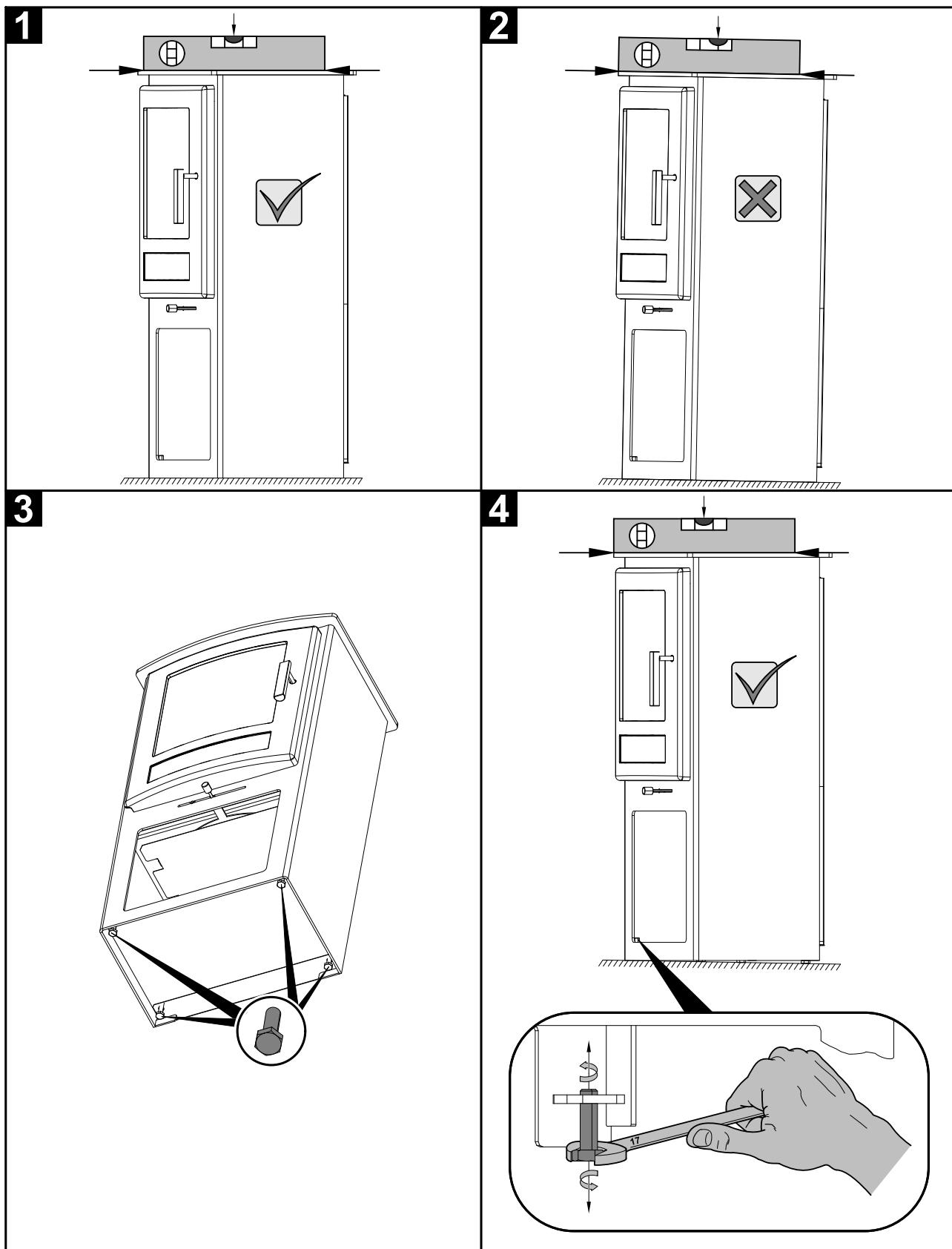
Záměna kouřového hrdla

CZ

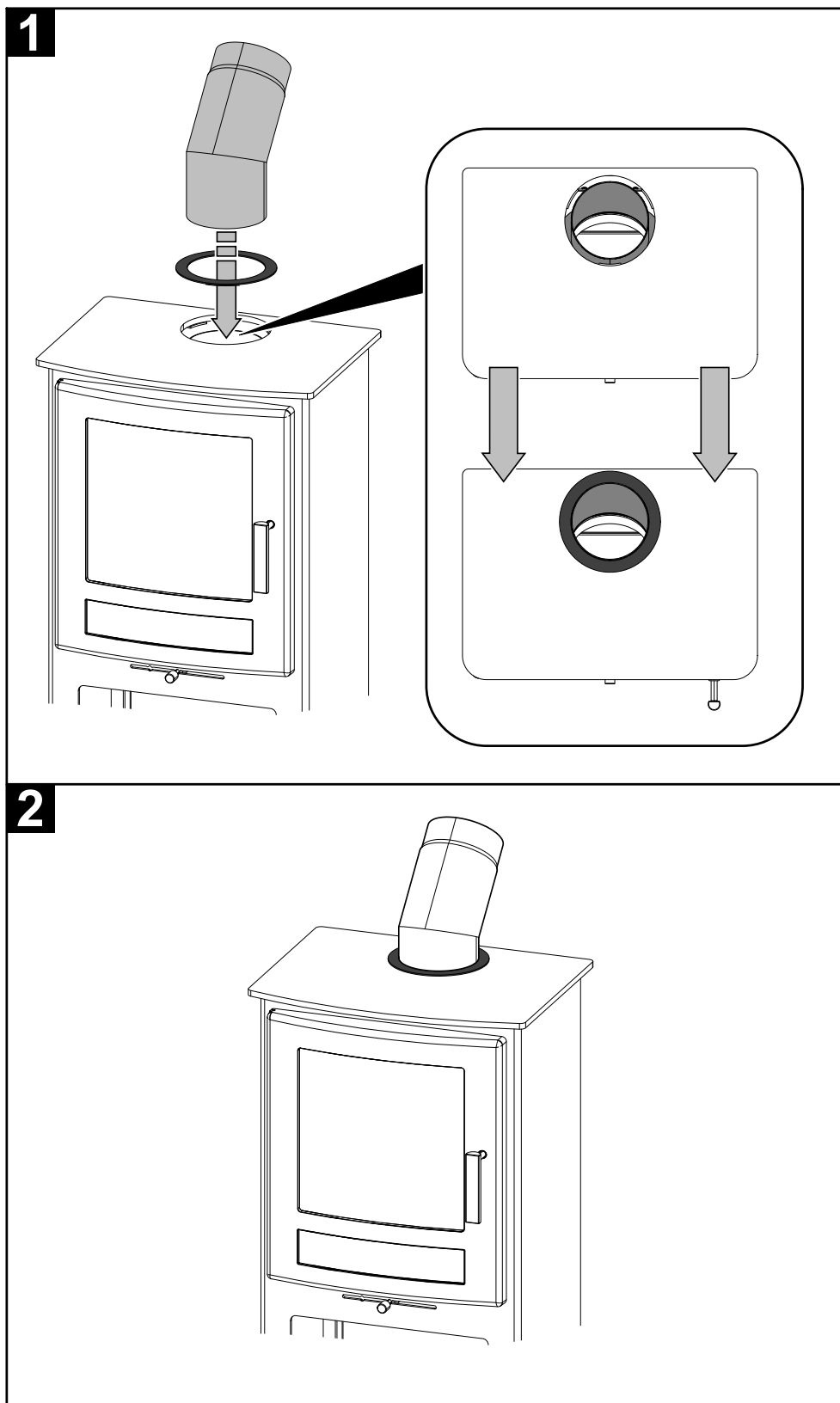
6. Montáž stavěcích šroubů

Montáž stavěcích šroubů

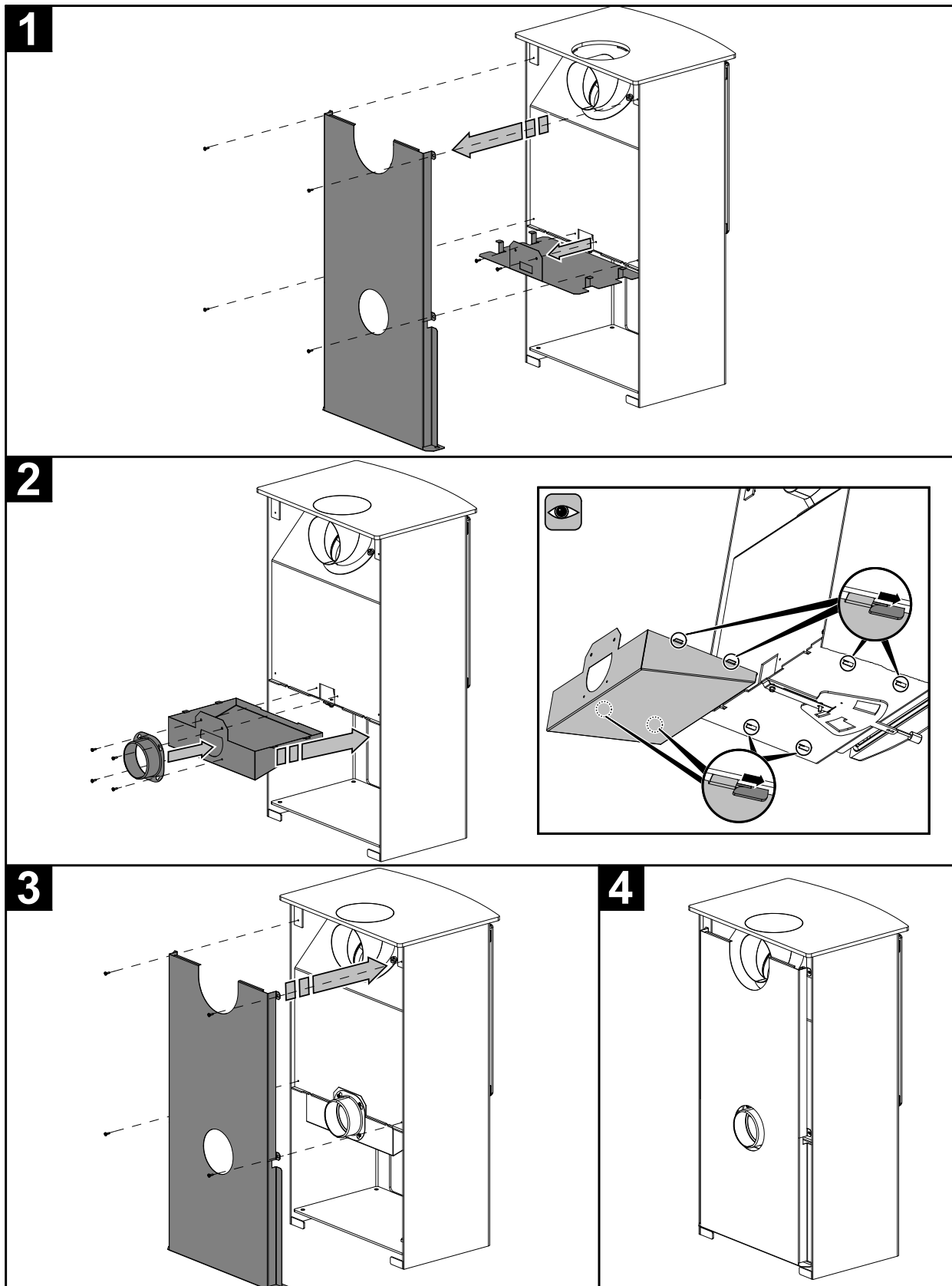
CZ



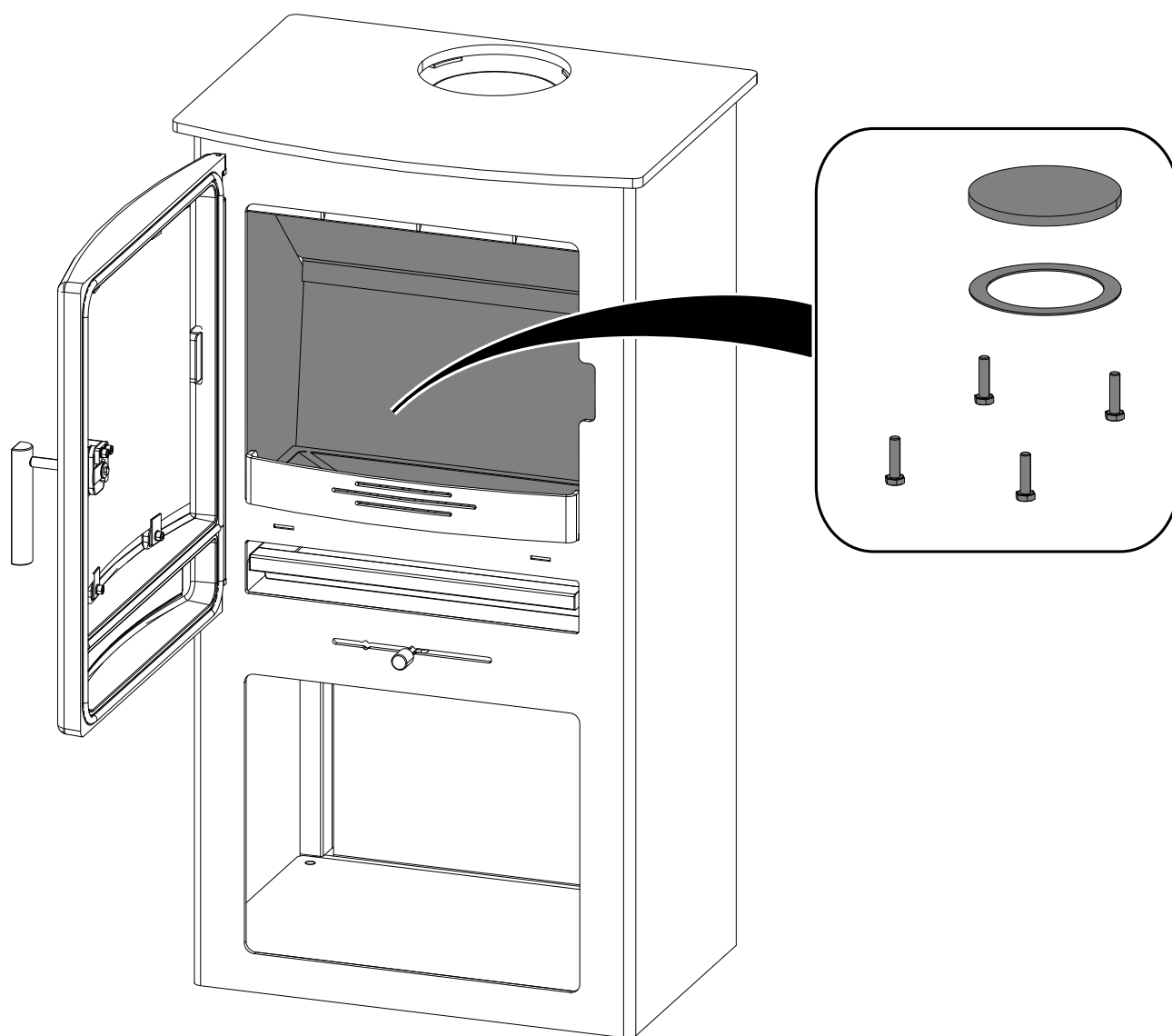
7. Montáž krytky kouřovodu



8. Montáž komory externího přívodu vzduchu



9. Součásti dodávky



Součásti dodávky

CZ