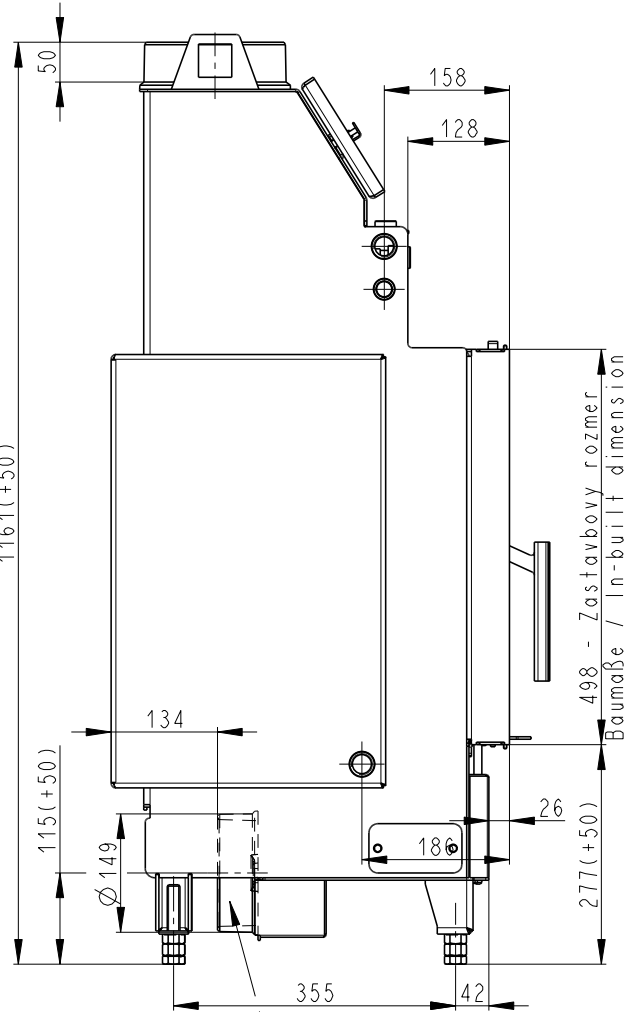
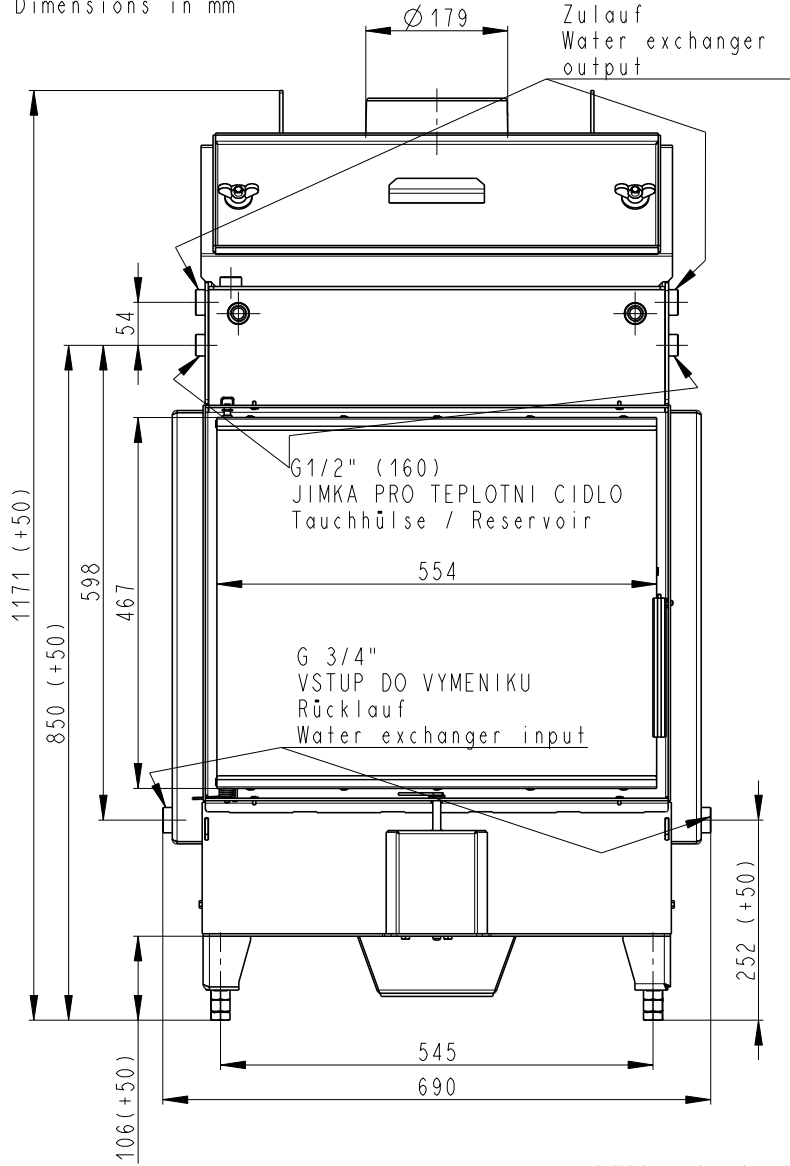


Rozměry v mm
Maße in mm
Dimensions in mm

G 3/4"
VÝSTUP Z VYMENIKU
Zulauf
Water exchanger
output

Heat W 2g 59.50.01

205kg



Litvinový odvod kouře
Cast iron spigot
Der gusseiserne Rauchabgang

Centrální proud vzduchu
Central air inlet
Zentralluftzufuhr

