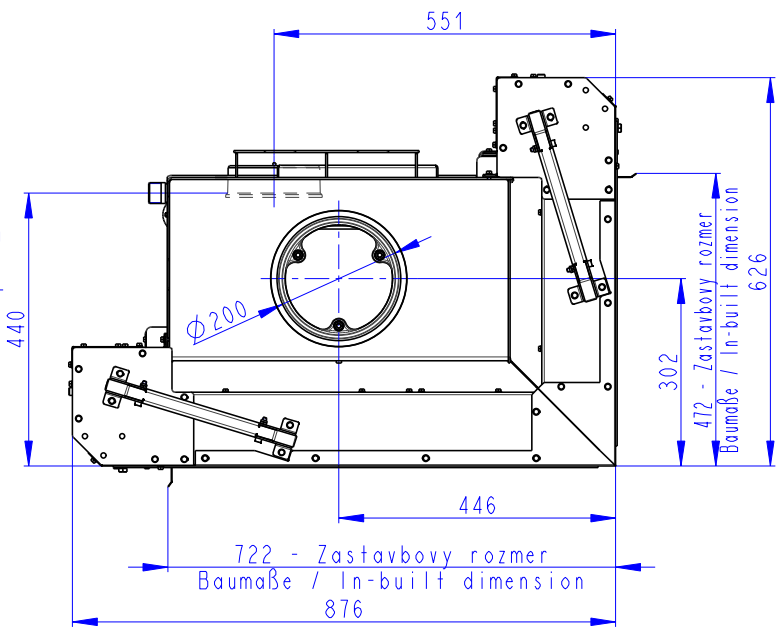
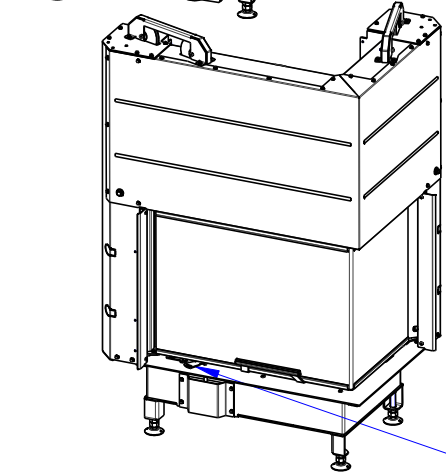
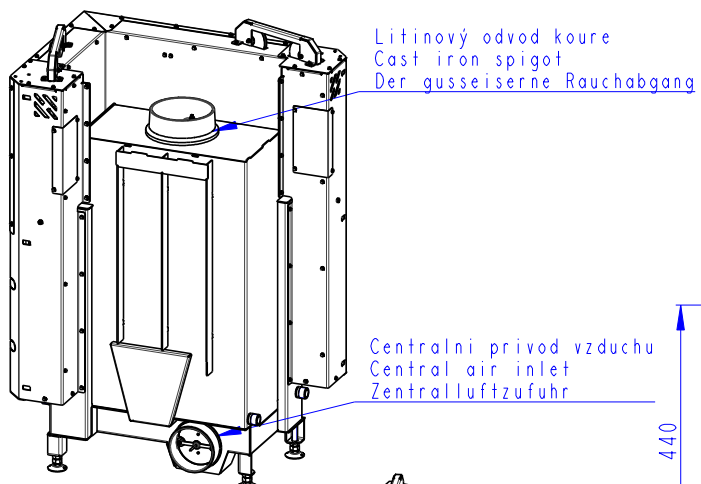
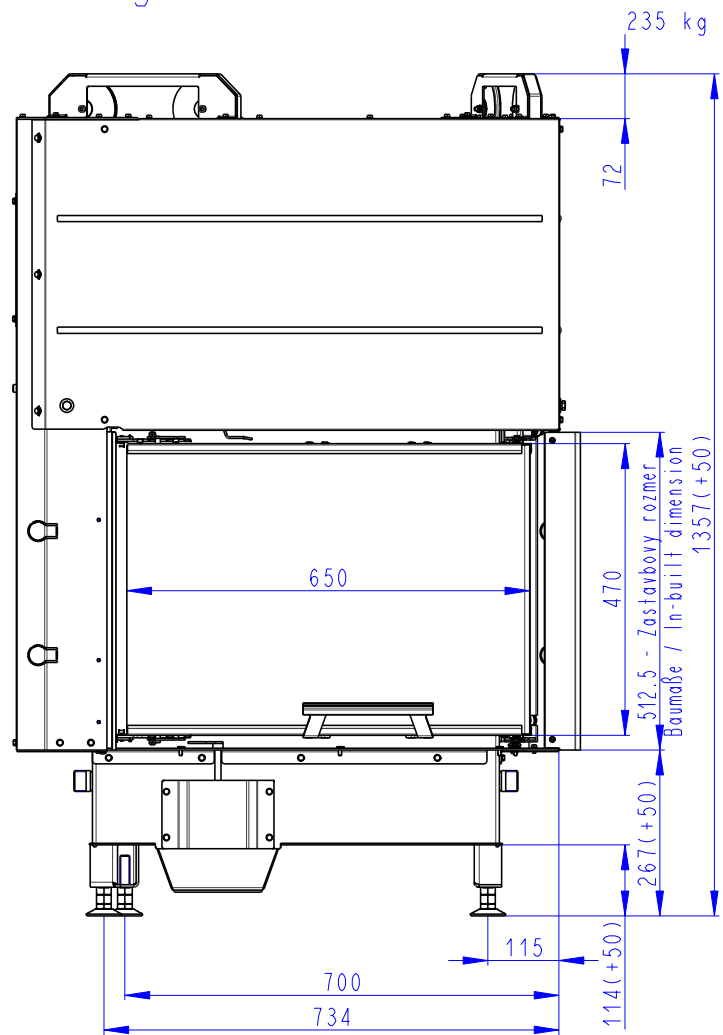
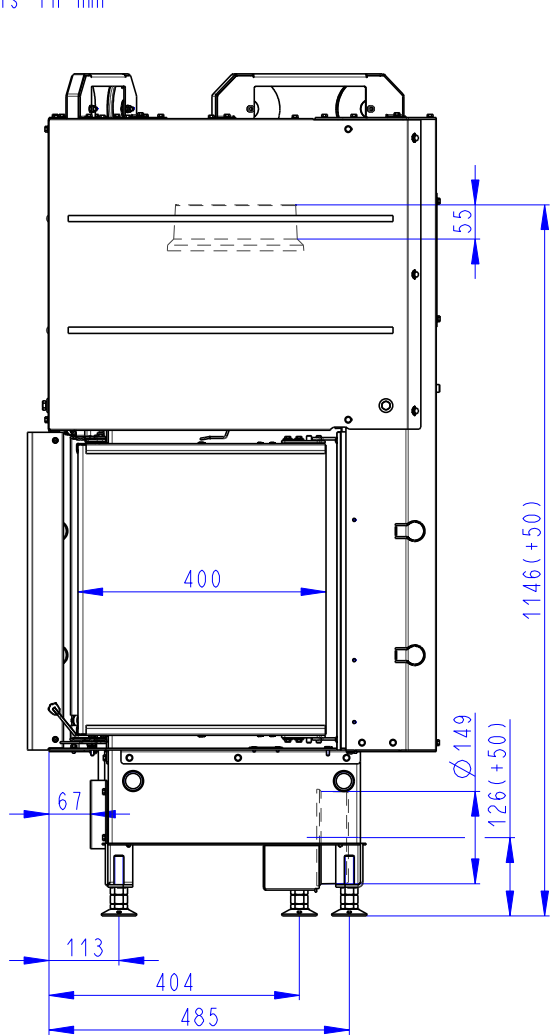


Rozměry v mm  
 Maße in mm  
 Dimensions in mm

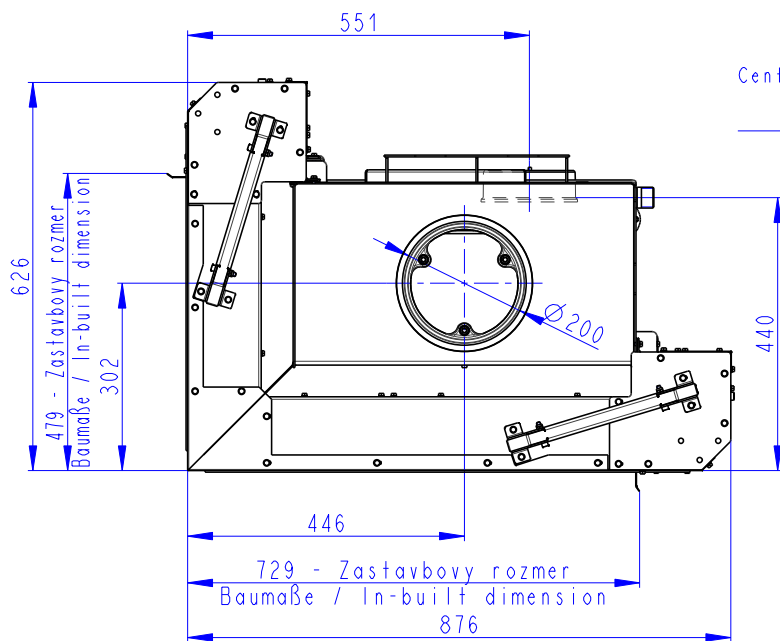
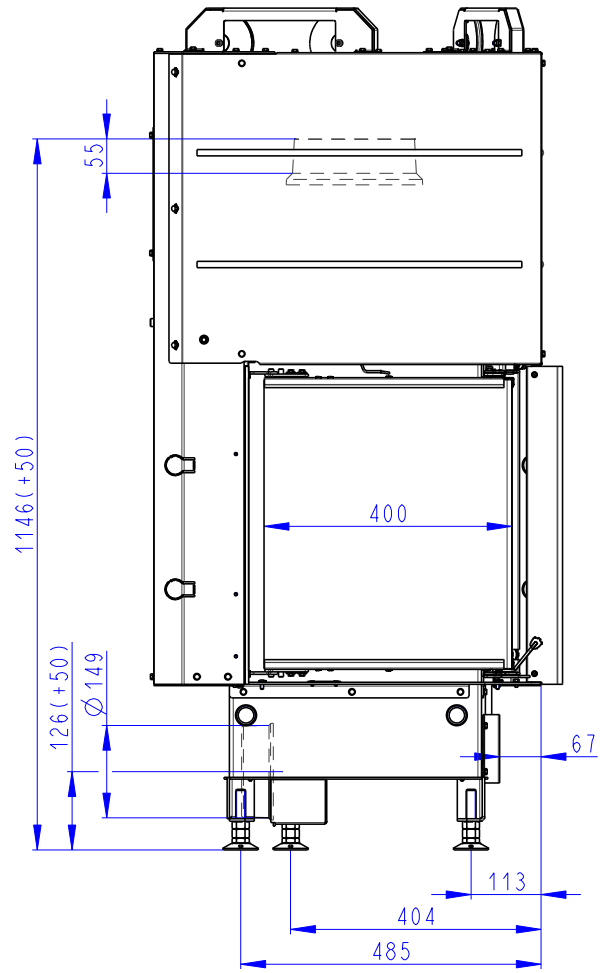
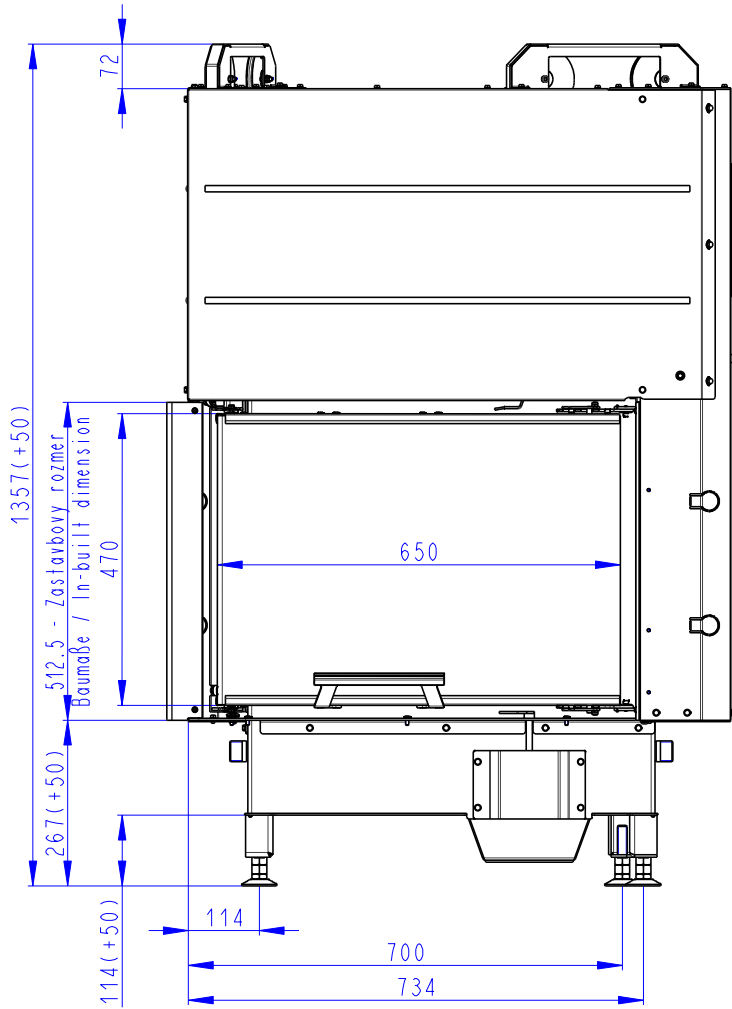
# Heat R 3g L 65.51.40.01(21)



Rozměry v mm  
 Maße in mm  
 Dimensions in mm

# Heat L 3g L 65.51.40.01(21)

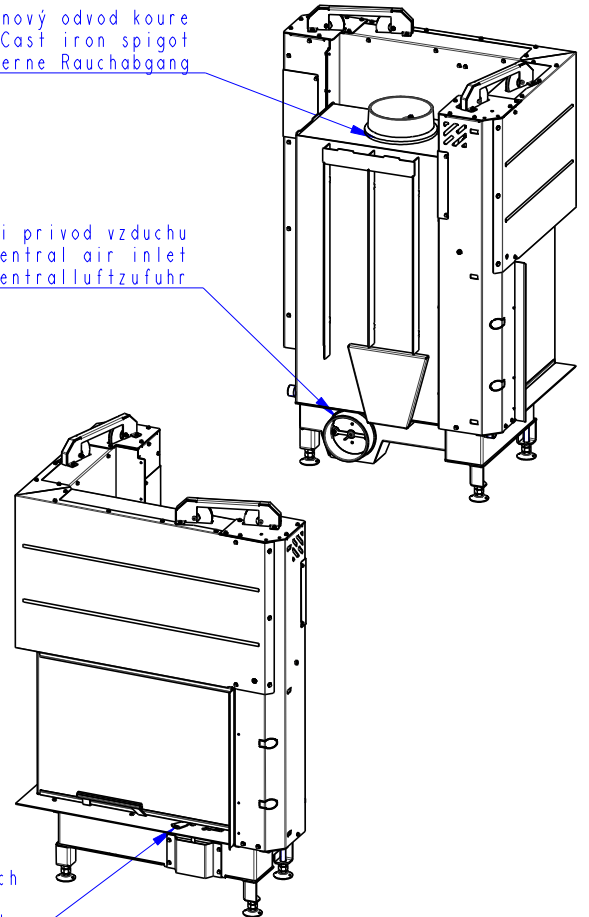
235 kg



Litvinový odvod kouře  
 Cast iron spigot  
 Der gusseiserne Rauchabgang

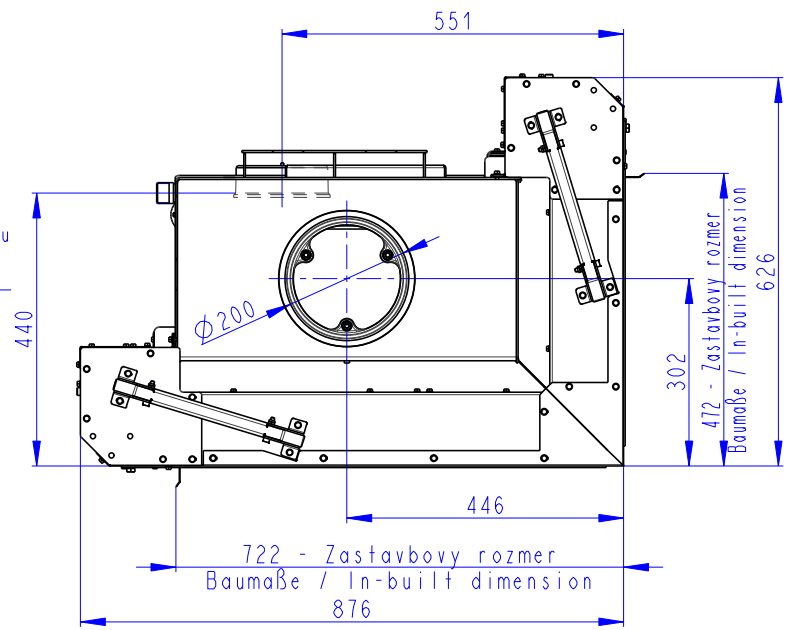
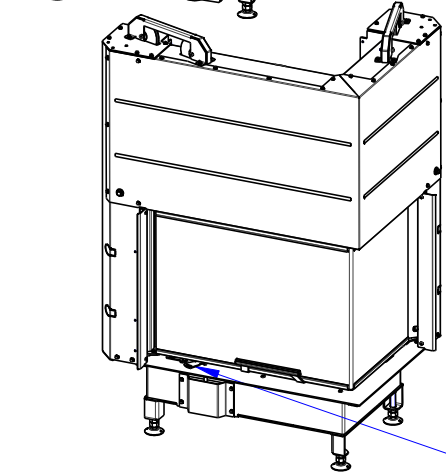
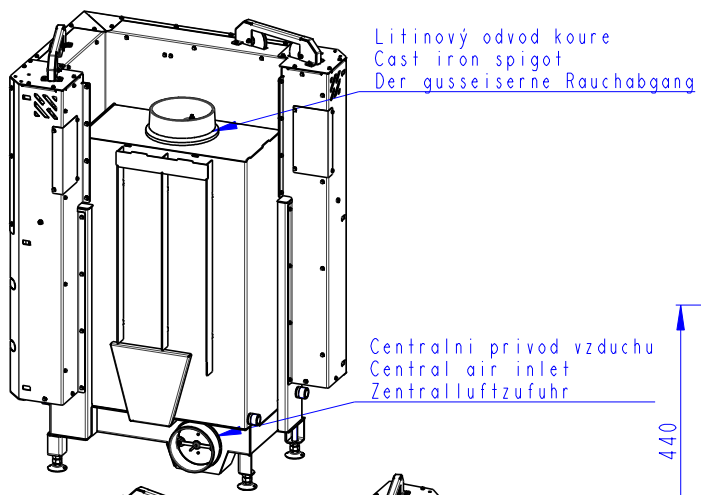
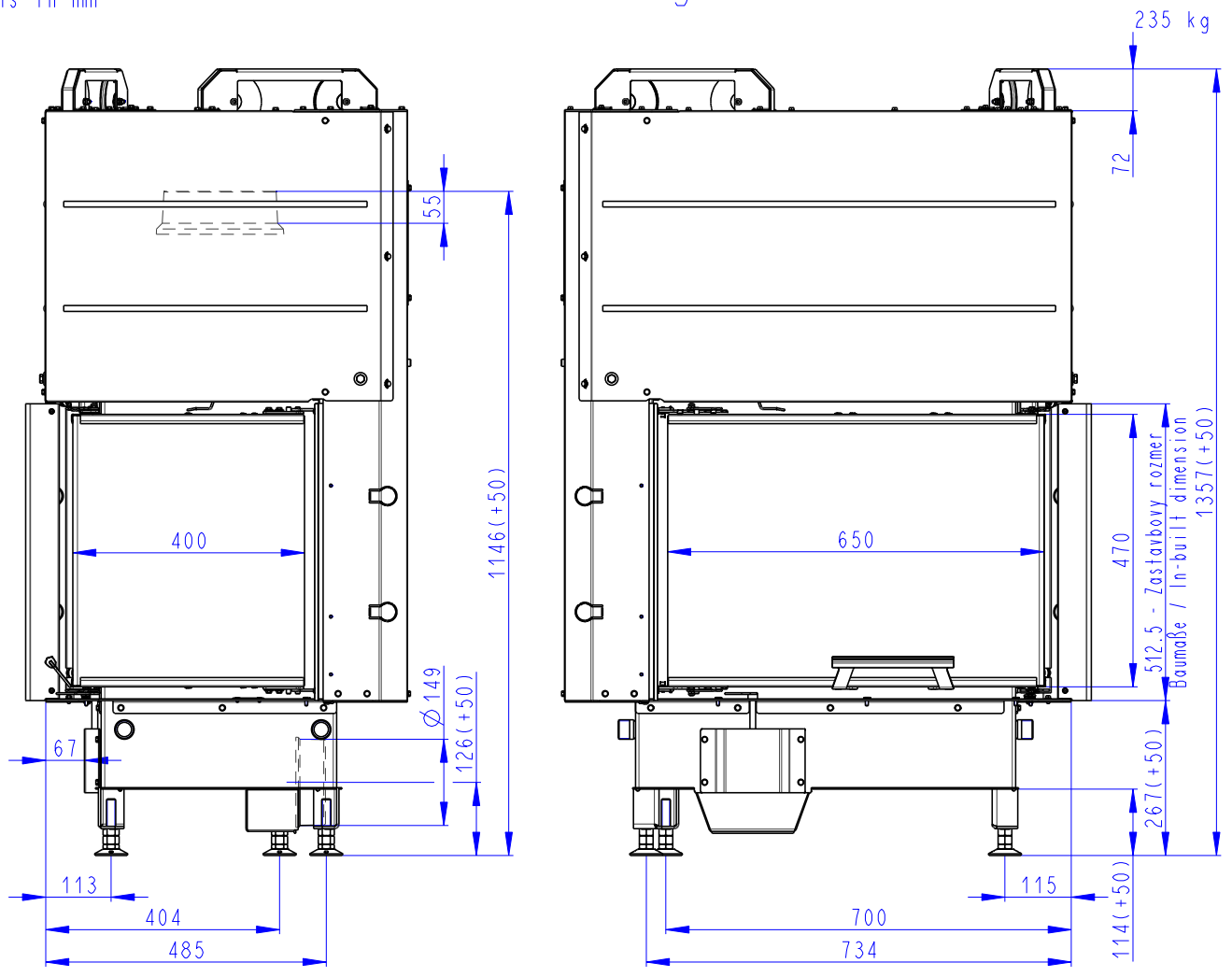
Centralni privod vzduchu  
 Central air inlet  
 Zentralluftzufuhr

Primarni a sekundarni vzduch  
 Primary and secondary air  
 Primärluft und Sekundärluft



Rozměry v mm  
 Maße in mm  
 Dimensions in mm

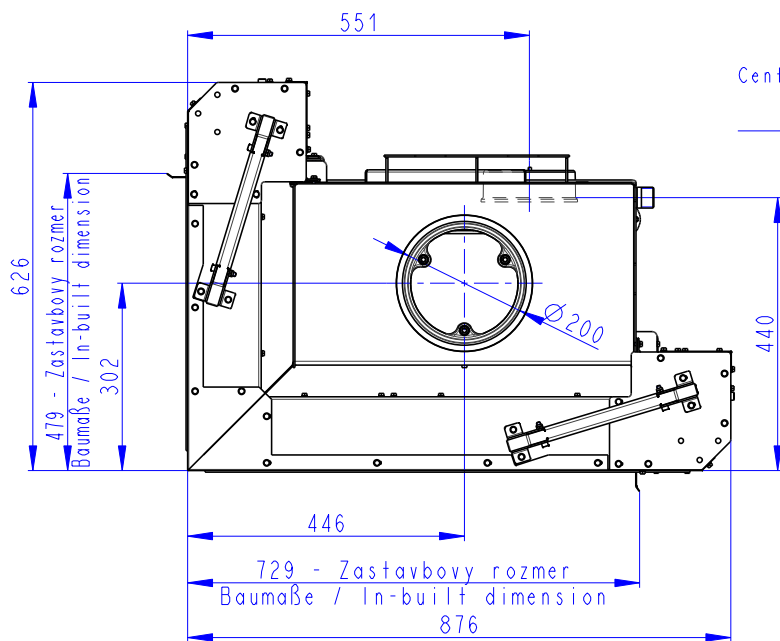
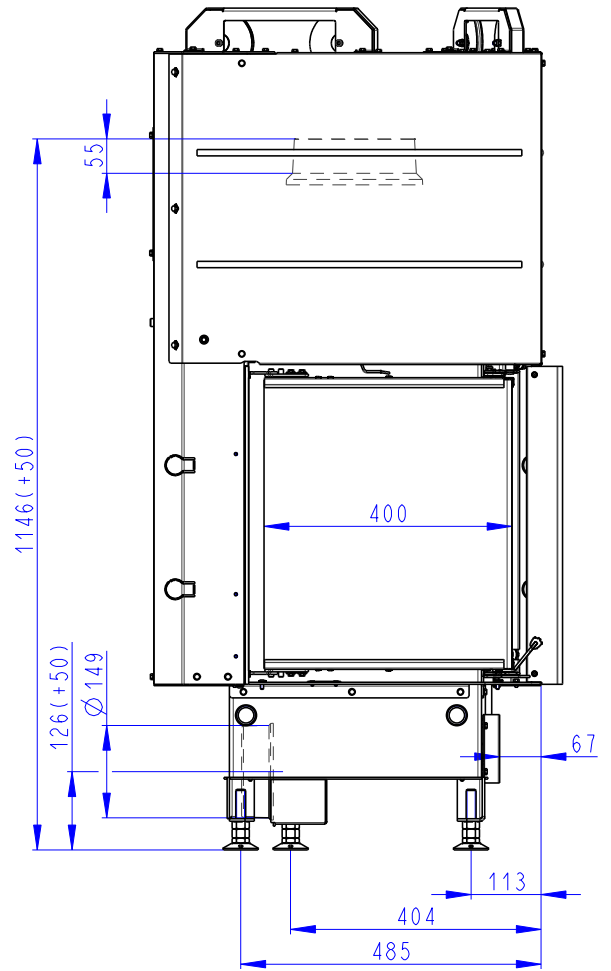
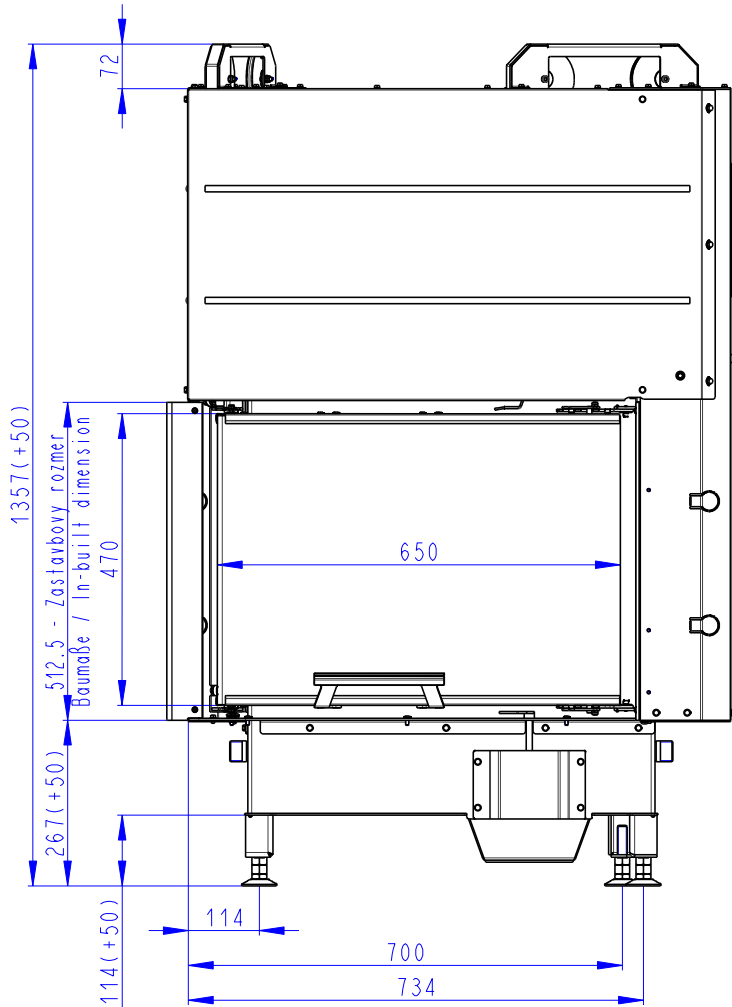
# Heat R 3g L 65.51.40.01(21)



Rozměry v mm  
 Maße in mm  
 Dimensions in mm

# Heat L 3g L 65.51.40.01(21)

235 kg



Litvinový odvod kouře  
 Cast iron spigot  
 Der gusseiserne Rauchabgang

Centralni privod vzduchu  
 Central air inlet  
 Zentralluftzufuhr

Primarni a sekundarni vzduch  
 Primary and secondary air  
 Primärluft und Sekundärluft

