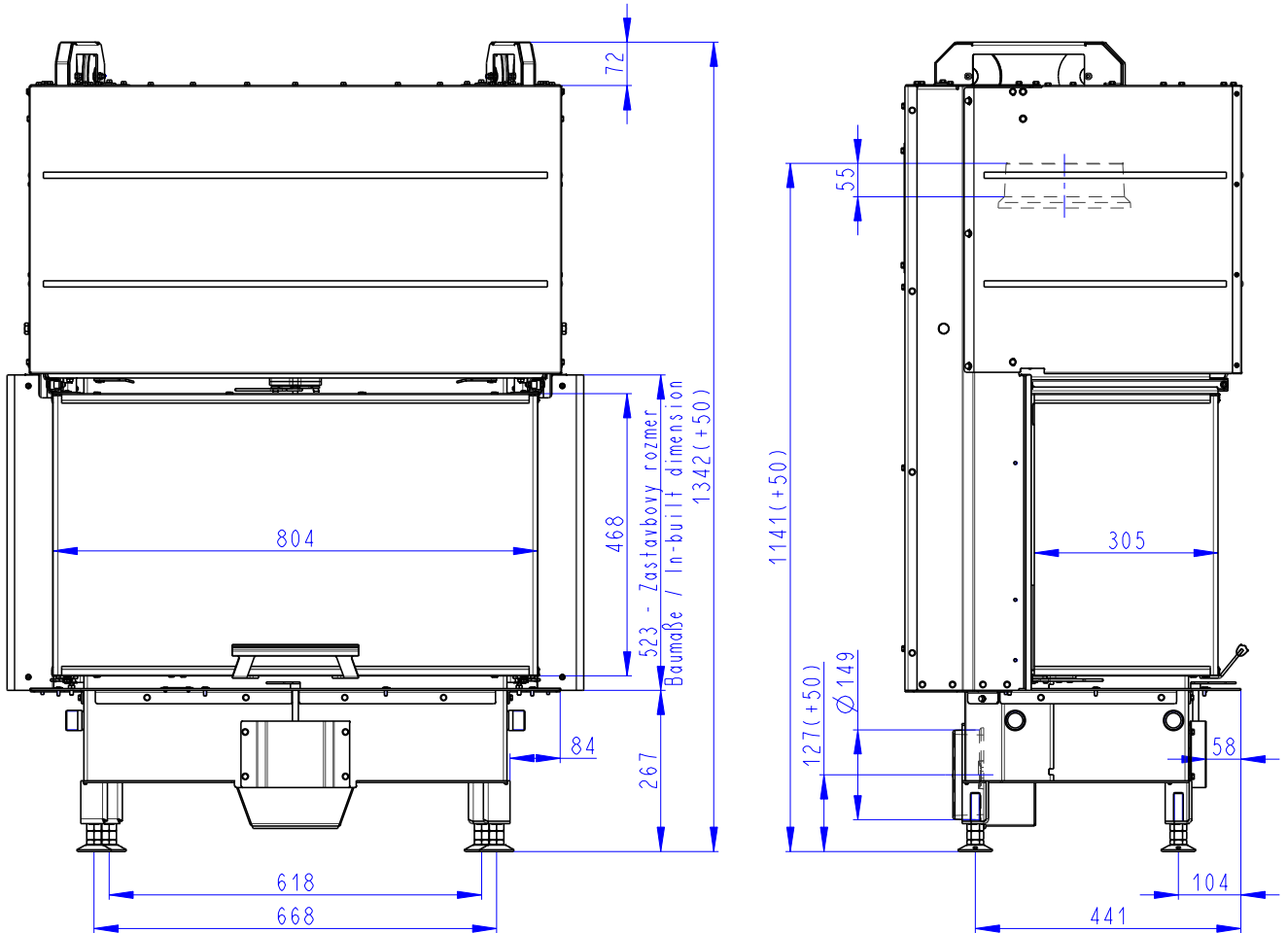


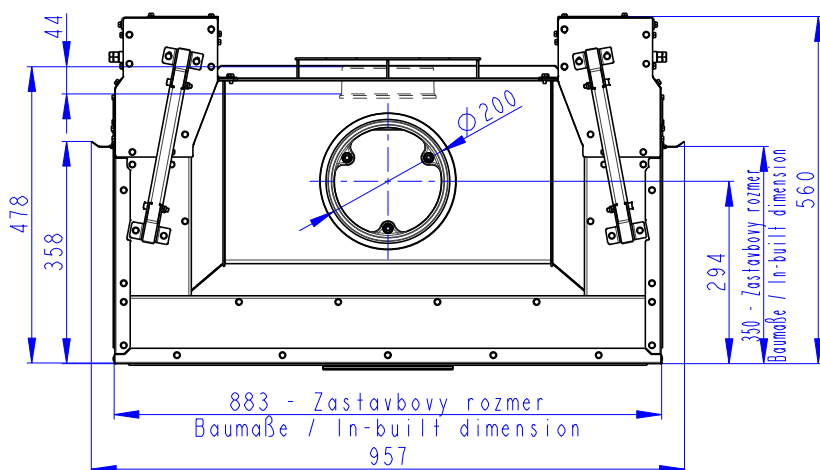
Rozměry v mm
Maße in mm
Dimensions in mm

Heat C 3g L 80.52.31.01(21)

245 kg

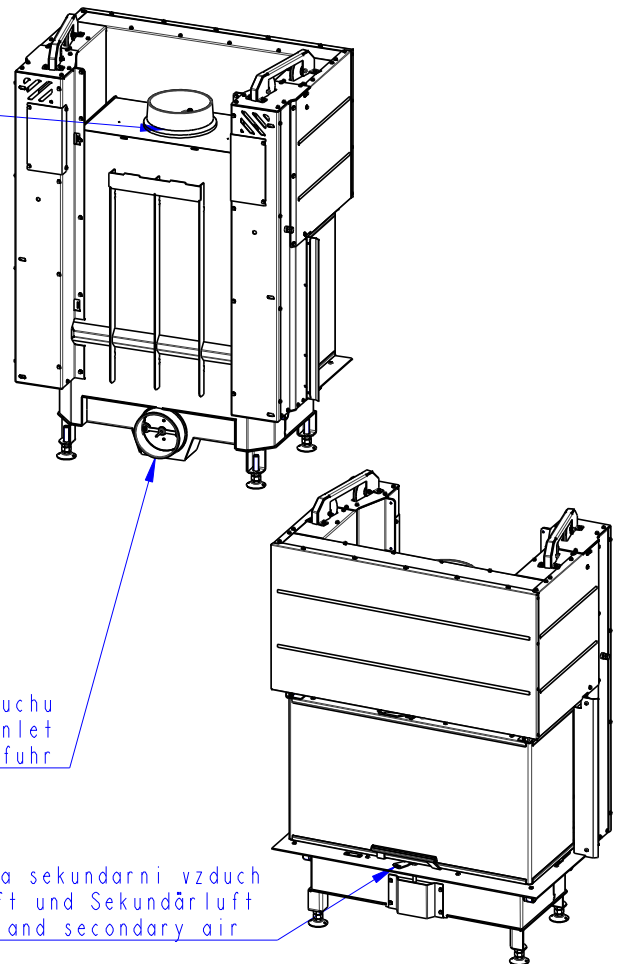


Litiny odvod kouře
Cast iron spigot
Der gusseiserne Rauchabgang



Centralni privod vzduchu
Central air inlet
Zentralluftzufuhr

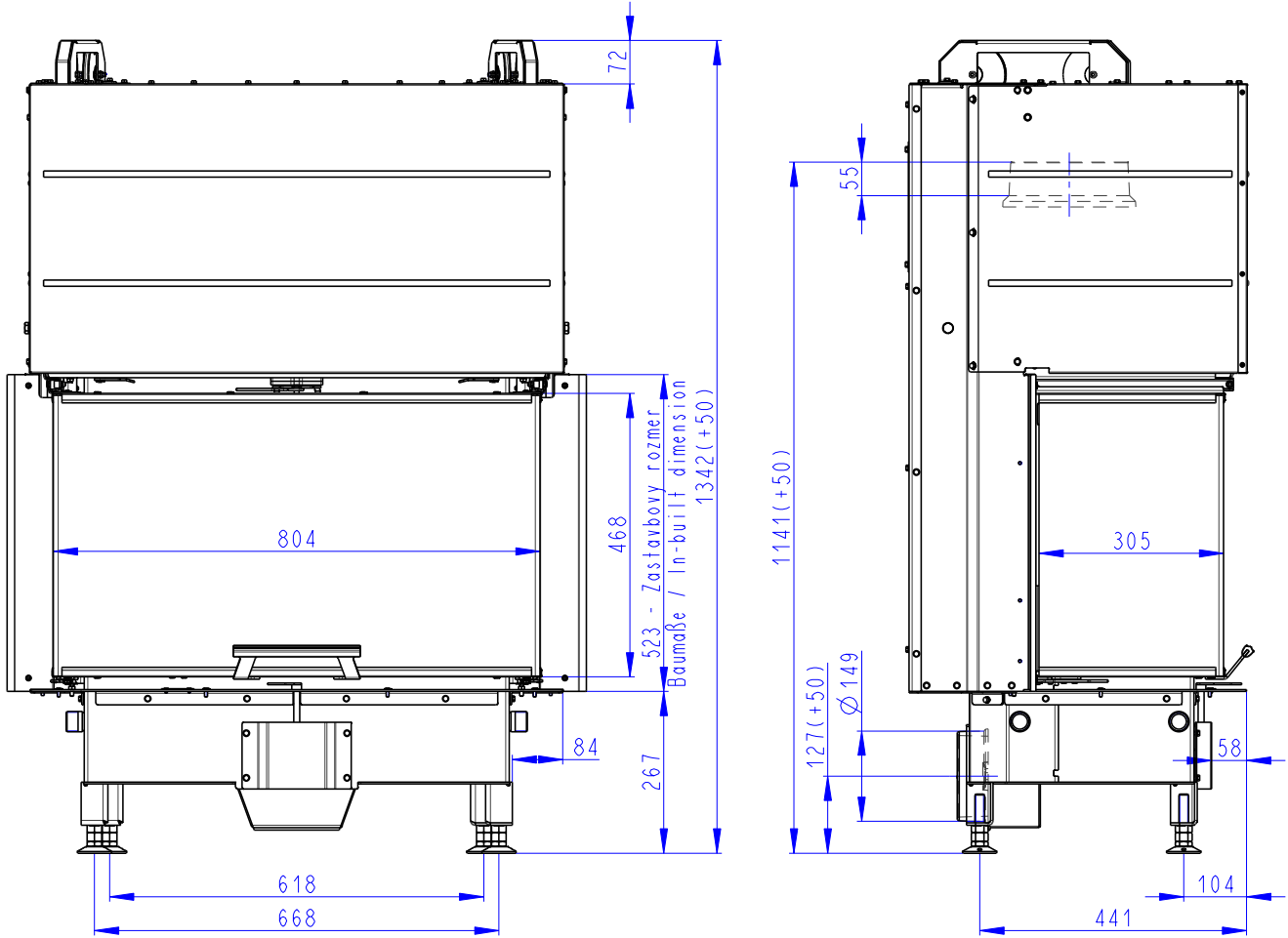
Primarni a sekundarni vzduch
Primärluft und Sekundärluft
Primary and secondary air



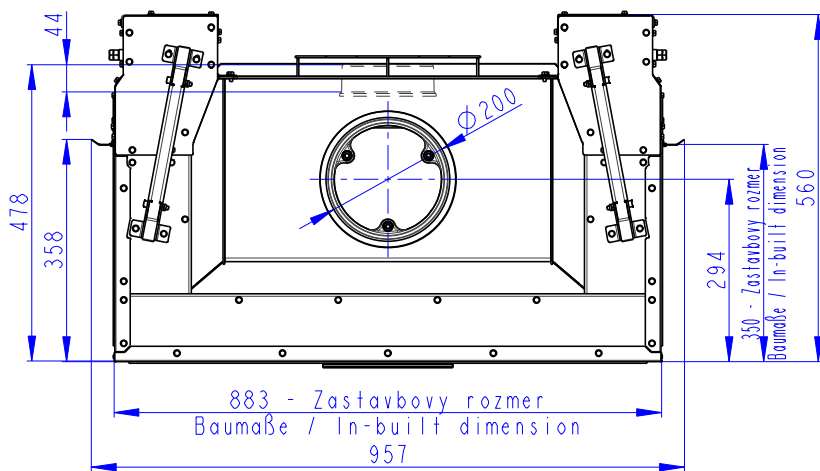
Rozměry v mm
 Maße in mm
 Dimensions in mm

Heat C 3g L 80.52.31.01(21)

245 kg

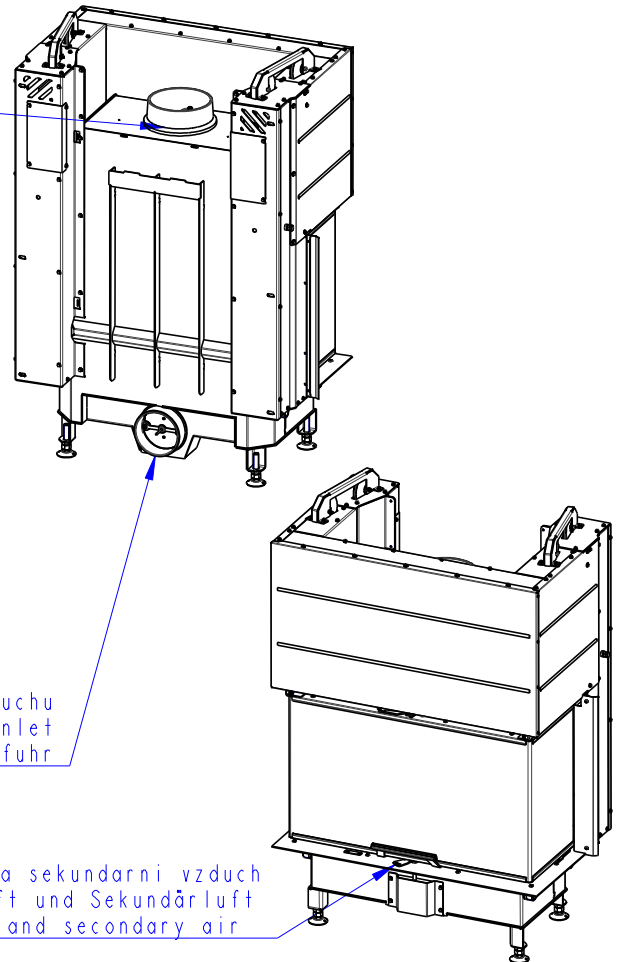


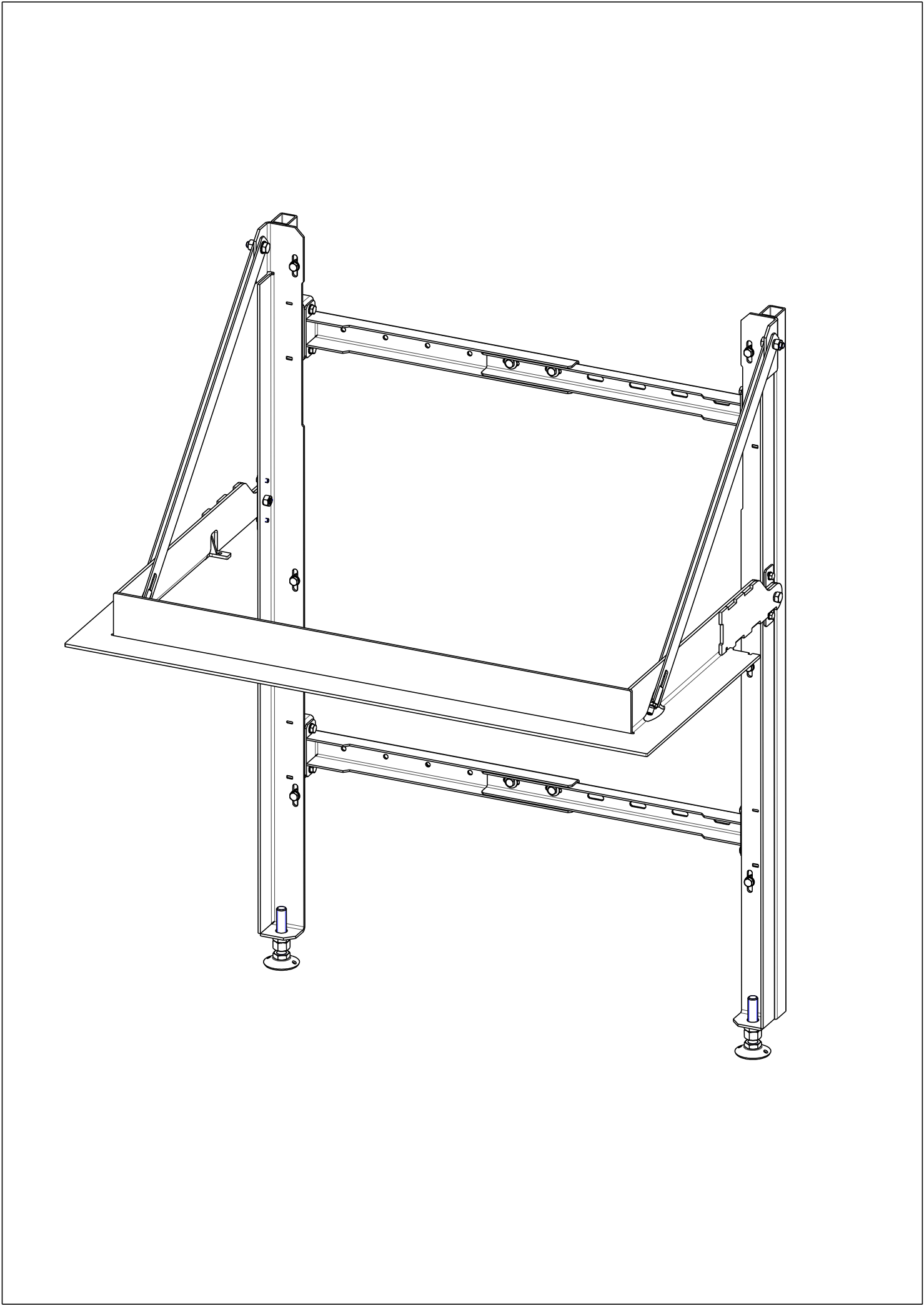
Litiny odvod kouře
 Cast iron spigot
 Der gusseiserne Rauchabgang



Centralni privod vzduchu
 Central air inlet
 Zentralluftzufuhr

Primarni a sekundarni vzduch
 Primärluft und Sekundärluft
 Primary and secondary air

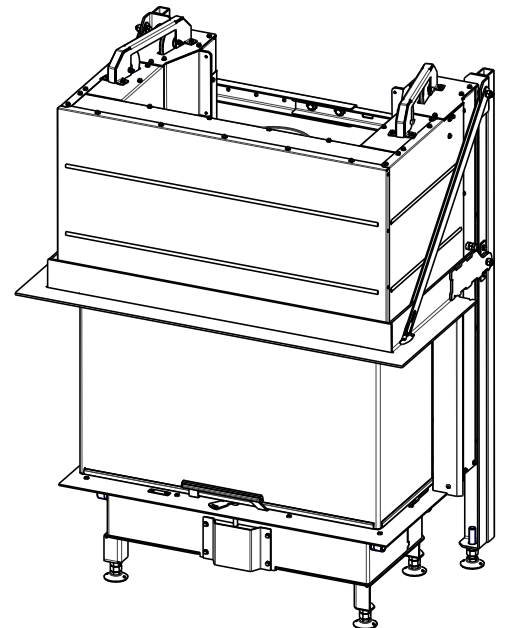
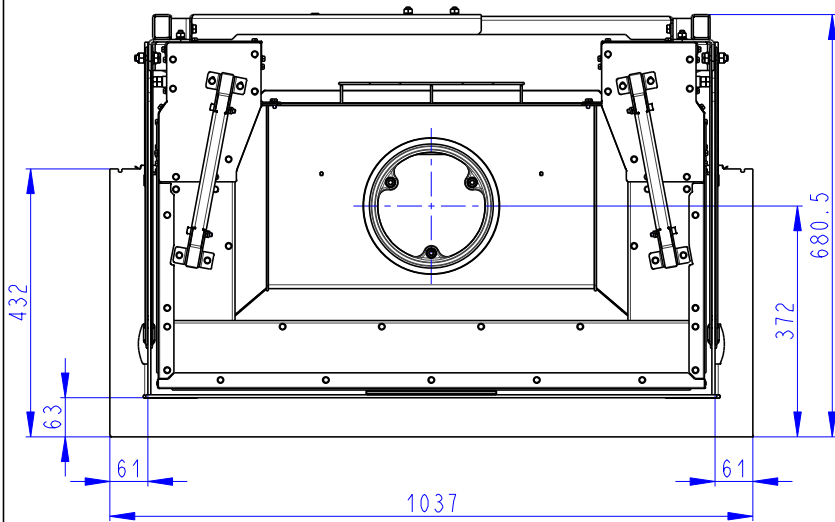
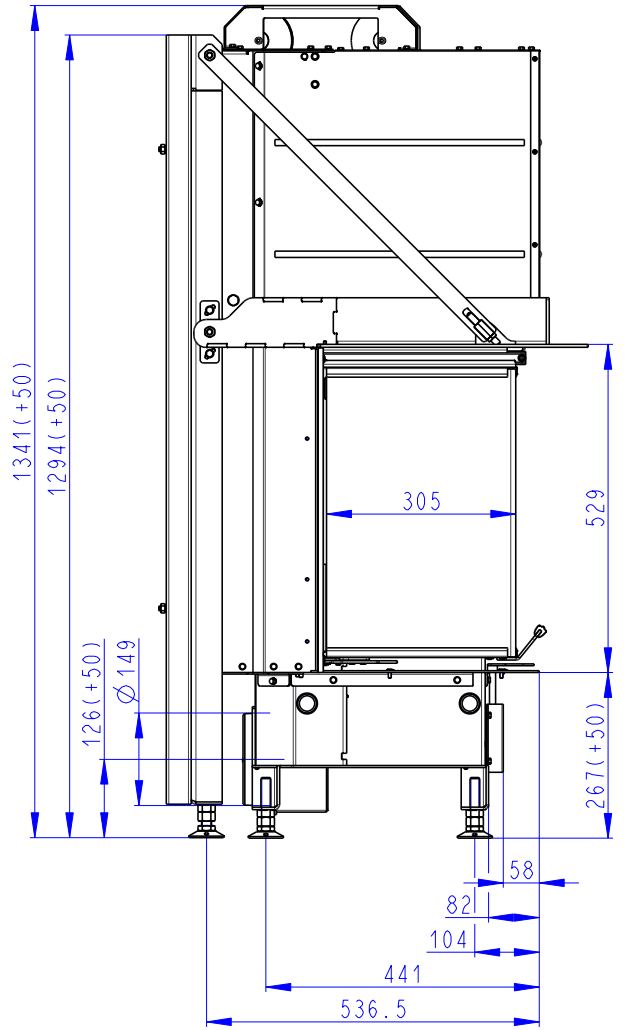
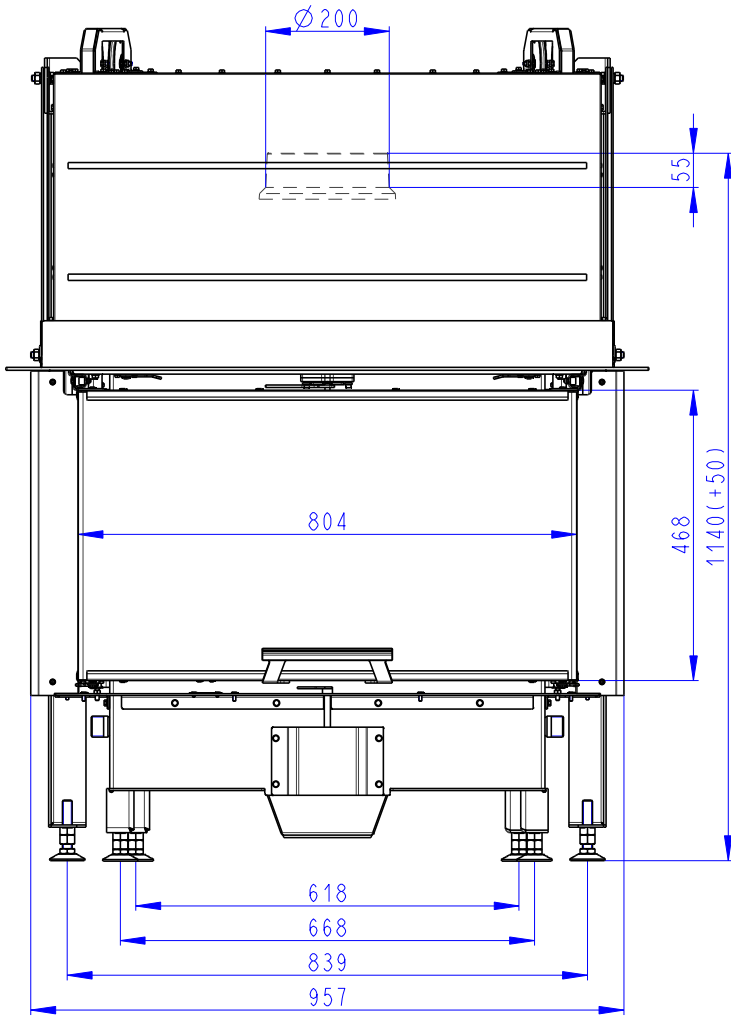




Rozmery v mm
Maße in mm
Dimensions in mm

Heat C 3g L 80.52.31.01(21) K1

280kg



Rozmery v mm
Maße in mm
Dimensions in mm

Heat C 3g L 80.52.31.01(21) K1

280kg

