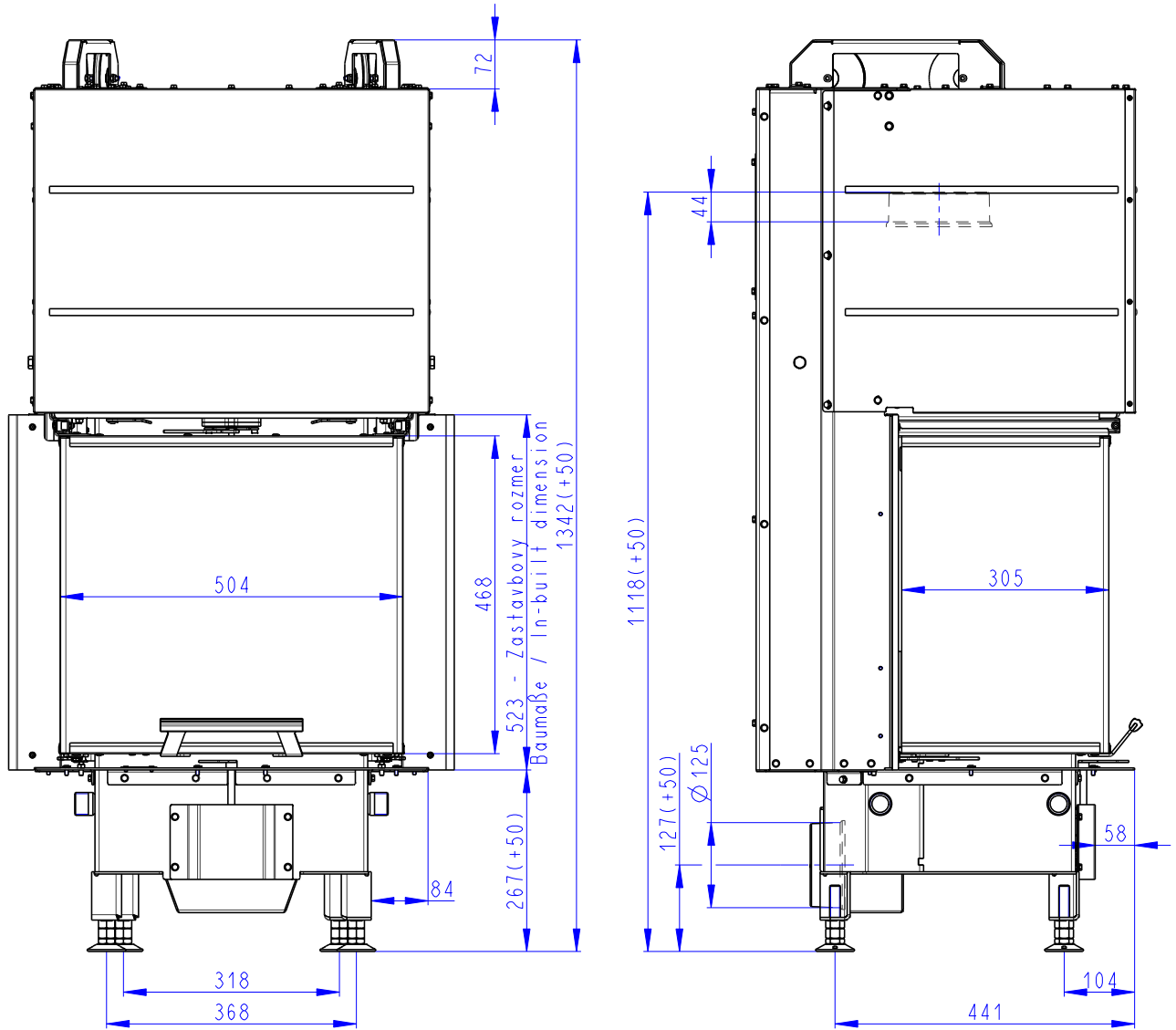


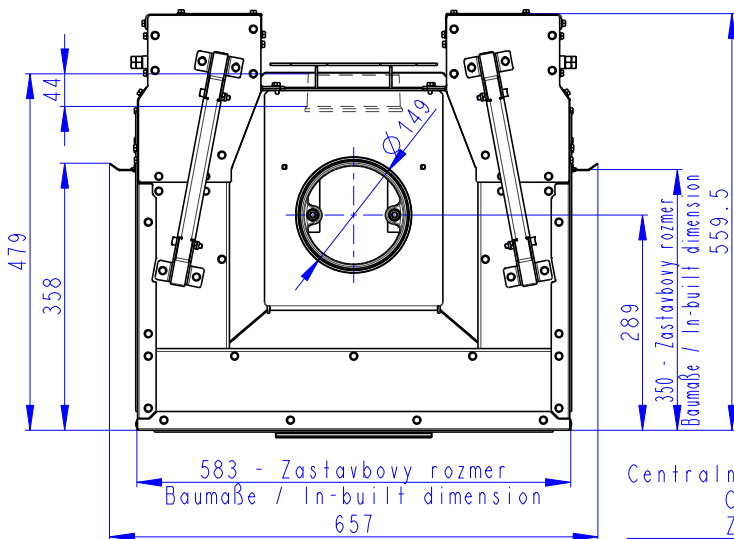
Rozměry v mm  
Maße in mm  
Dimensions in mm

Heat C 3g L 50.52.31.01(21)

180kg

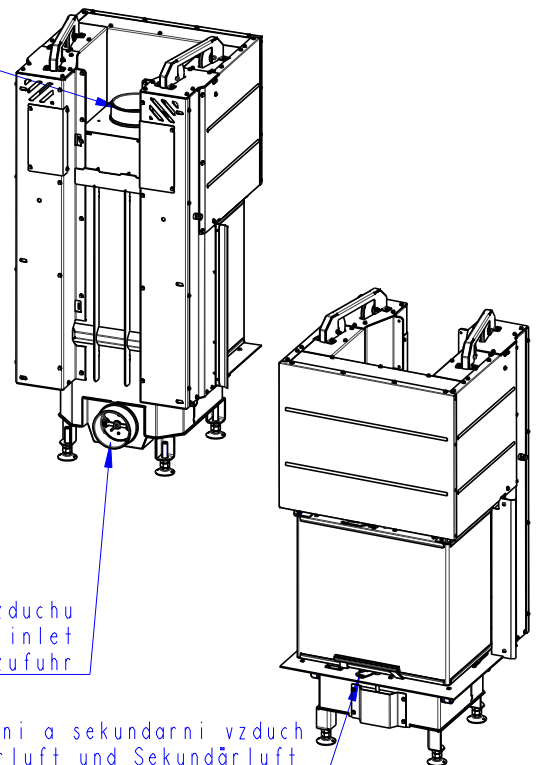


Litvinový odvod kouře  
Cast iron spigot  
Der gusseiserne Rauchabgang



Centralni privod vzduchu  
Central air inlet  
Zentralluftzufuhr

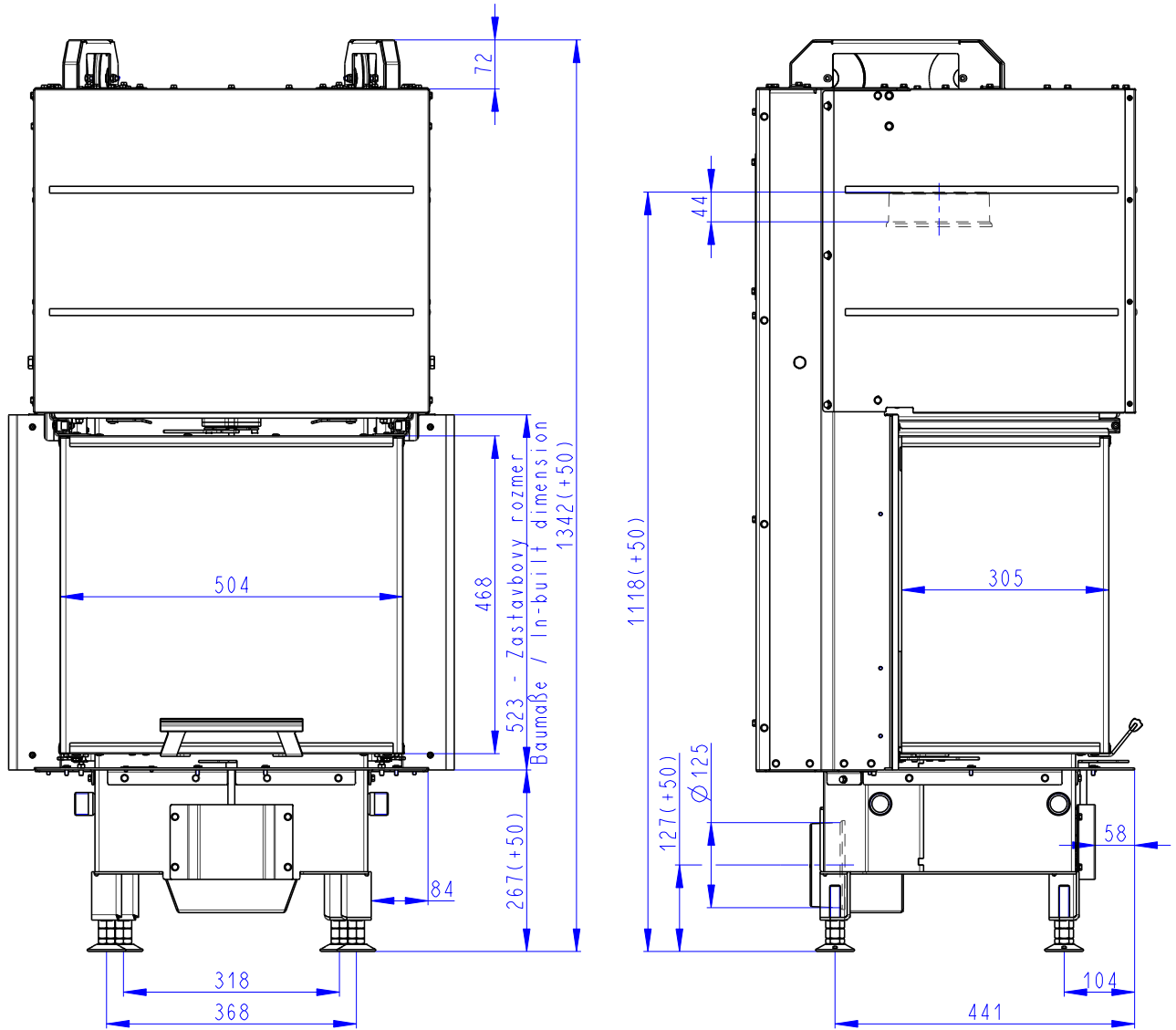
Primarni a sekundarni vzduch  
Primärluft und Sekundärluft  
Primary and secondary air



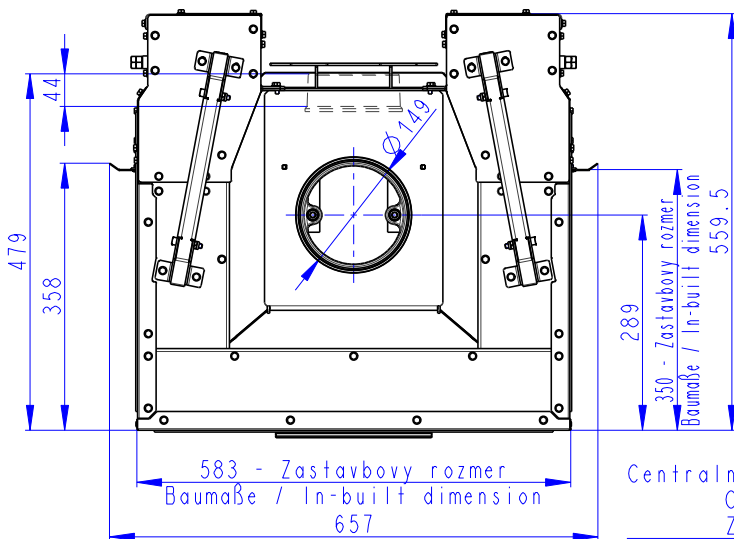
Rozměry v mm  
Maße in mm  
Dimensions in mm

Heat C 3g L 50.52.31.01(21)

180kg

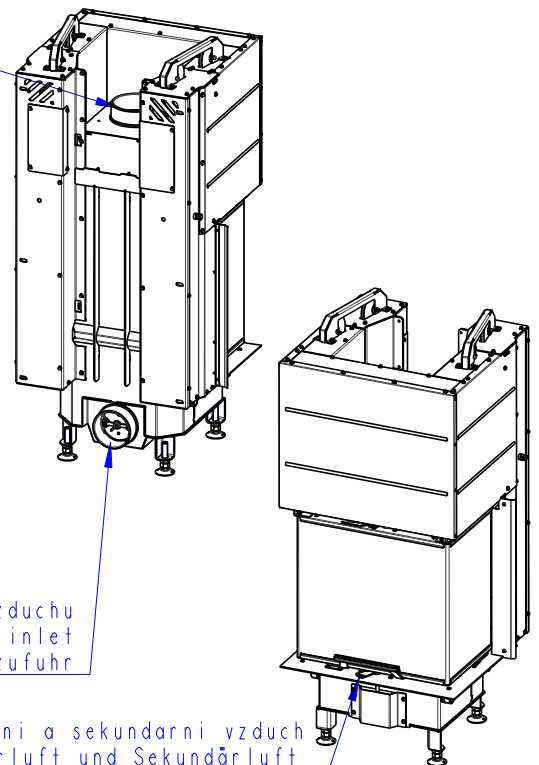


Litvinový odvod kouře  
Cast iron spigot  
Der gusseiserne Rauchabgang



Centralni privod vzduchu  
Central air inlet  
Zentralluftzufuhr

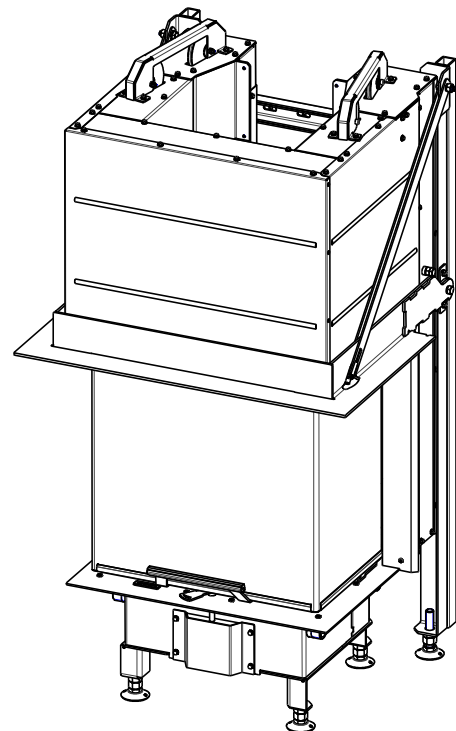
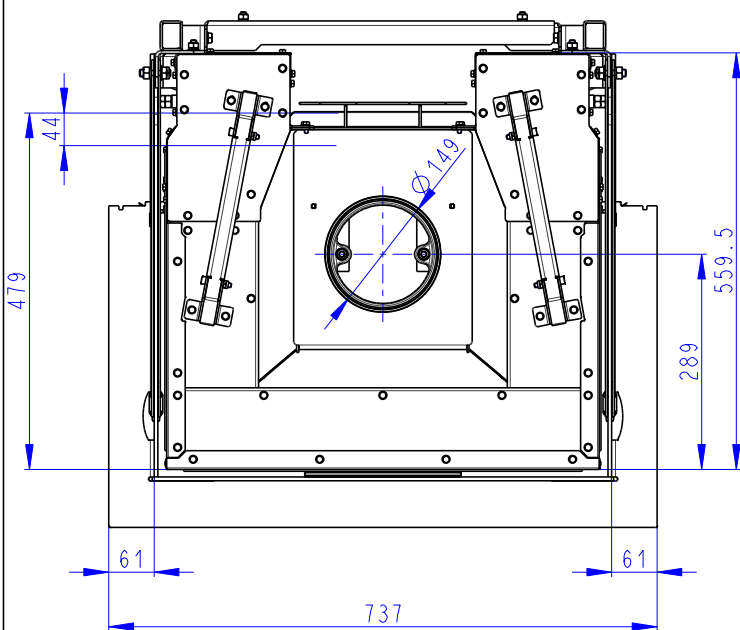
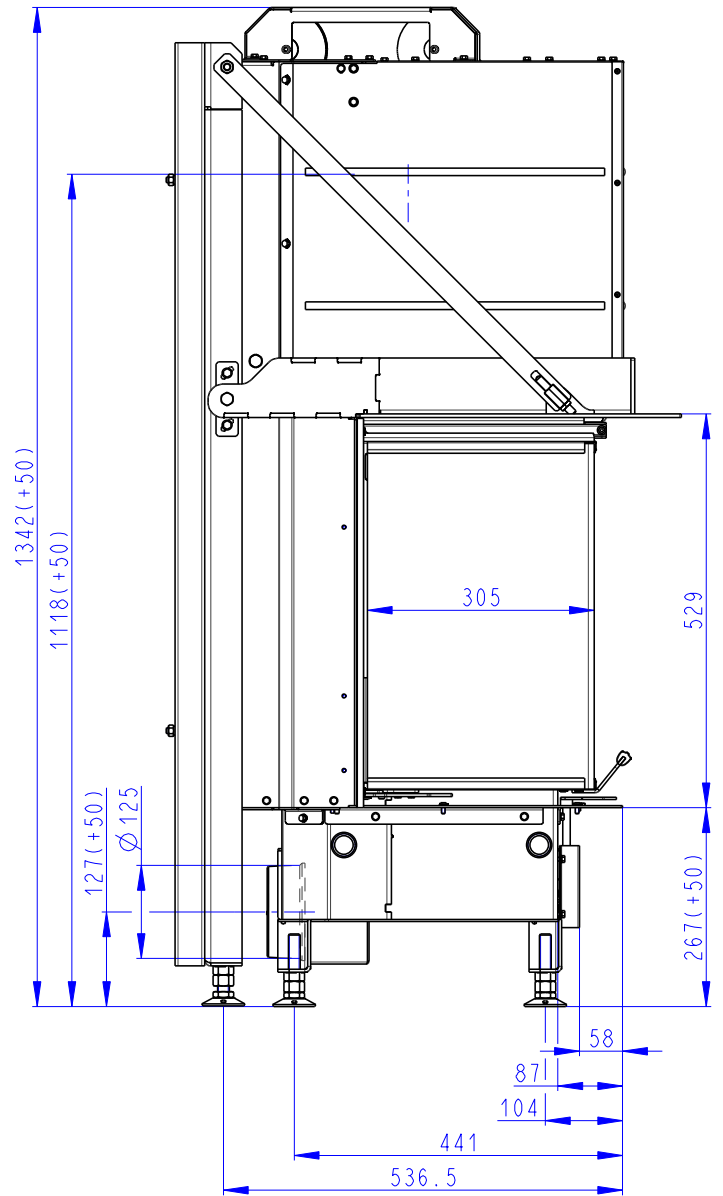
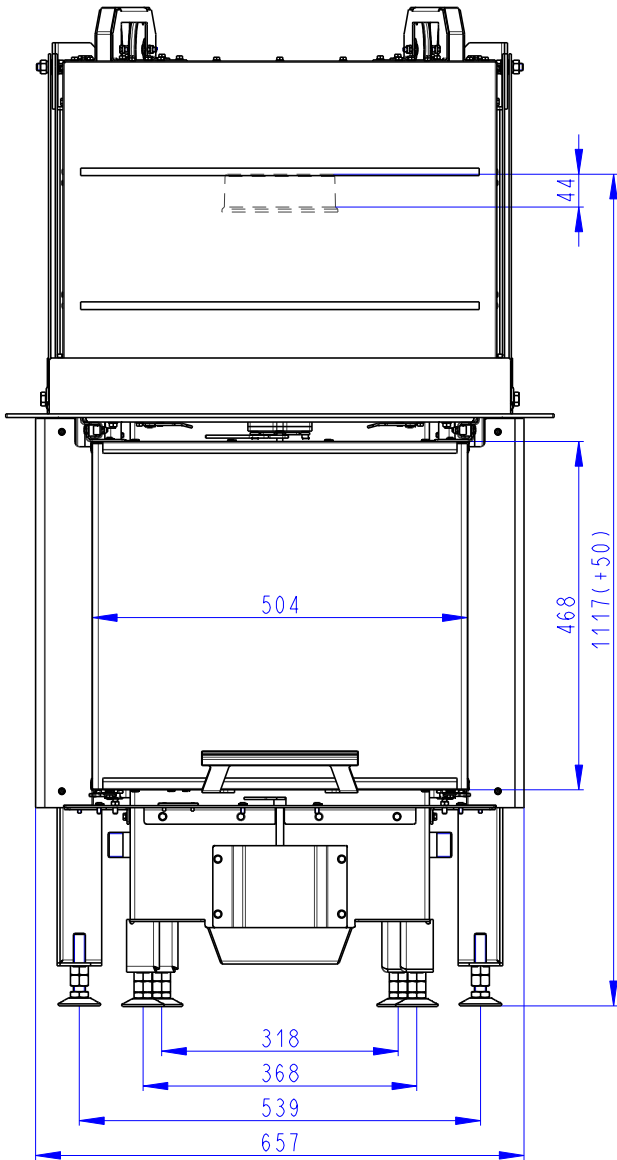
Primarni a sekundarni vzduch  
Primärluft und Sekundärluft  
Primary and secondary air

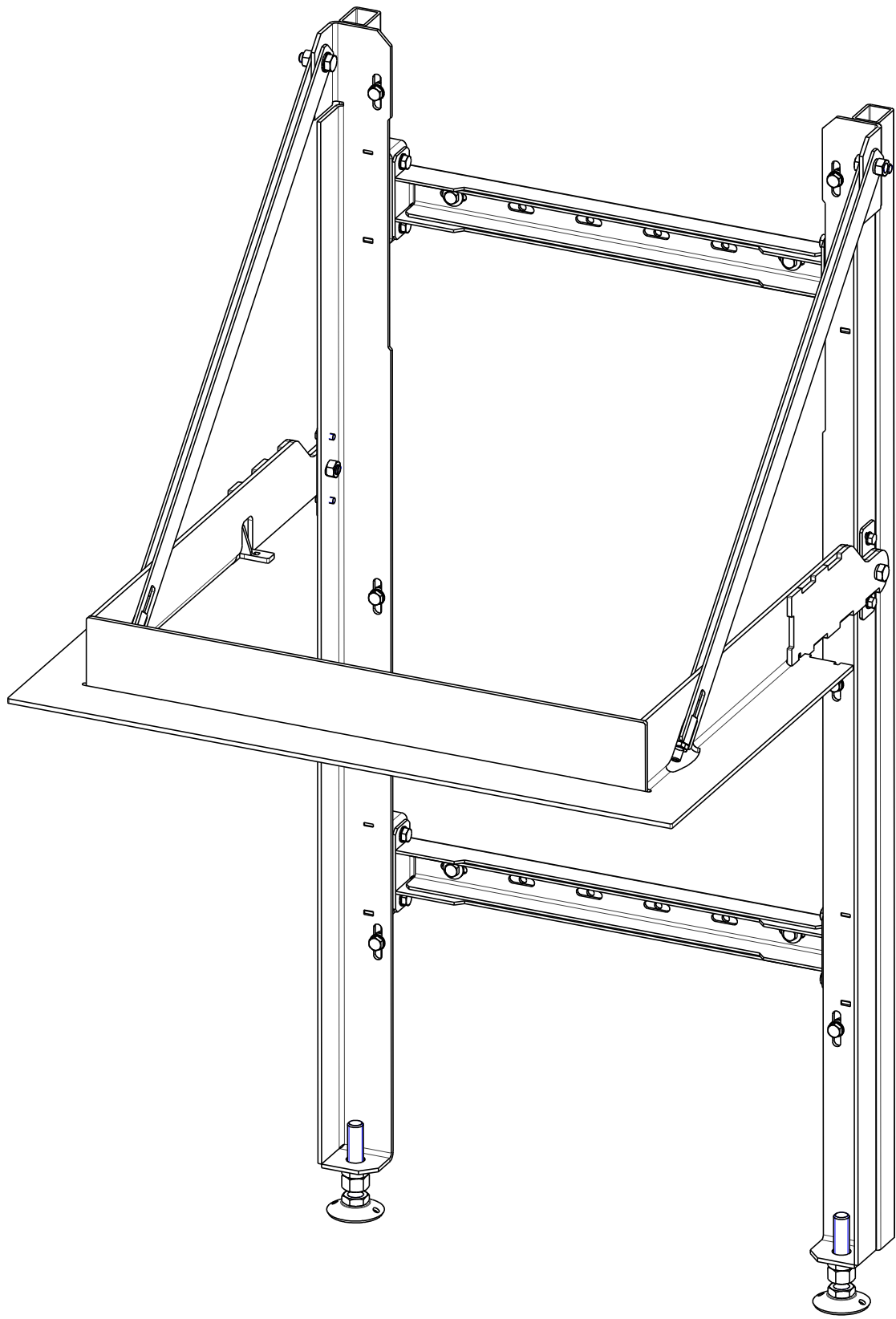


Rozměry v mm  
Maße in mm  
Dimensions in mm

# Heat C 3g L 50.52.31.01(21) K1

210kg





Rozměry v mm  
Maße in mm  
Dimensions in mm

Heat C 3g L 50.52.31.01(21) K1

210kg

