

Technický list Romotop HEAT 3g L 110.50.01 - teplovzdušná krbová vložka s výsuvnými dvířky

Romotop technical sheet HEAT 3g L 110.50.01 - hot-air fireplace insert with lifting door

Technisches Datenblatt Romotop HEAT 3g L 110.50.01 - Kamineinsatz mit hochschiebbarer Tür

Obj.kód / Order code / Bestellkode	H3LG 01
------------------------------------	---------

Splněná legislativa | Meets requirement limit values for | Prüfungen

EN 13 229	●
BlmSch V 2	●
Aria Pulita	4*

Vlastnosti při provozu | Features during operation | Leistungseigenschaften

Ekodesign (Sezónní energetická účinnost vytápění) Ekodesign (Seasonal energy efficiency of heating) Ekodesign (Raumheizungs-Jahresnutzungsgrad)	%	73,8
Index energetické účinnosti (EEI) Energy efficiency index (EEI) Energieeffizienzindex (EEI)		111,0
Energetický štítek Energy Label Energieeffizienzklasse		A+
Typ paliva Fuel Verwendeter Brennstoff		Kusové dřevo/Stück Holz/Piece wood
Délka paliva Length of fuel Ausmaß des Brennstoff	mm	250
Průměrná spotřeba paliva Average wood consumption Durchschnittlicher Brennstoffverbrauch	kg/h	3,47
Povolená dávka paliva Allowed wood batch Maximal Brennstoffverbrauch	kg/h	4,5
Interval dodávky paliva Fuel supply interval for the rated output Zeitabstand der Brennstoffbeschickung für die Nennleistung		1 hodina/1 Stunde/1 hour
Množství spalovacího vzduchu Combustion air requirement Verbrennungsluftbedarf	m ³ /h	44,0

Jmenovité hodnoty | General data | Nennwertes

Jmenovitý výkon Nominal heat output Nennwärmeleistung	kW	12,0
Regulovatelný výkon Reg.output Reg.Gesamtleistung	kW	6,0 - 15,6
Účinnost Efficiency Wirkungsgrad	%	82,75
Hmotnostní průtok suchých spalin Dry flue gases mass flow Massendurchfluss von trockenen Abgasen	g/s	11,8
Průměrná teplota spalin Mean flue gas temperature Durchschnittliche Abgastemperatur	°C	212
Průměrná teplota spalin za hrdlem Mean flue gas temperature after throat Durchschnittliche Rauchgastemperatur nach dem Hals	°C	227
Provozní tah Flue draught Förderdruck	Pa	12
Prach - O ₂ =13% Dust - O ₂ =13% Staub - O ₂ =13%	mg/m ³	24
CO - O ₂ =13%	mg/m ³	579
CO ₂	%	8,45
OGC - O ₂ =13%	mg/m ³	37
NO _x - O ₂ =13%	mg/m ³	113

Rozměry a hmotnost | Dimensions and weights | Maße & Gewicht

Rozměry (výška x šířka x hloubka) Dimensions (Height x Width x Depth) Maße (Höhe x Breite x Tiefe)	mm	1336 x 1404 x 548
Průměr kouřovodu Flue gas connector diameter Rauchrohrdurchmesser	mm	200-250
Průměr kouřového hrdla Flue socket diameter Durchmesser Rauchkehle	mm	200
Průměr centrálního přívodu vzduchu (CPV) External air intake (EAI) Zentralluftzufuhr (ZLZ)	mm	150
Hmotnost Weight Gewicht	kg	315
Rozměry spalovací komory (výška x šířka x hloubka) Dimensions of the combustion chamber (Height x Width x Depth) Maße Feuerraum (Höhe x Breite x Tiefe)	mm	546 x 1008 x 289
Rozměry dveří topeniště (výška x šířka x hloubka) Dimensions of the furnace door (Height x Width x Depth) Maße Ofentür (Höhe x Breite x Tiefe)	mm	466 x 1071 x ---
Bezpečnostní vzdálenost od hořlavých materiálů (zadní x čelní x boční x boční se sklem x od stropu) Safe distance from flammable materials (Back x Front x Side x Side with glass x From the ceiling) Sicherheitsabstand von brennbaren Werkstoffen (Hinterwand x Frontwand x Seitenwände x Seite mit Glas x Von der Decke)	mm	100/800/100/---/---
Plocha vstupní větrací mřížky Min. cross section of convect air inlet for nominal output Min.Querschnitt der Konvektionsluftzufuhr f. die Nennleistung	cm ²	900
Plocha výstupní větrací mřížky Min. cross section of convect air outlet for nominal output Min.Querschnitt der Konvektionsluftausgangs f. die Nennleistung	cm ²	1070

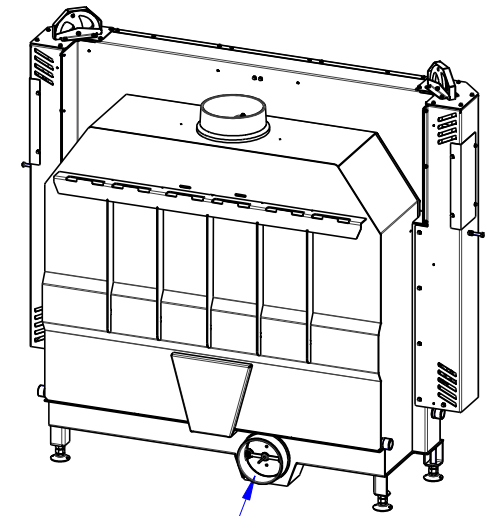
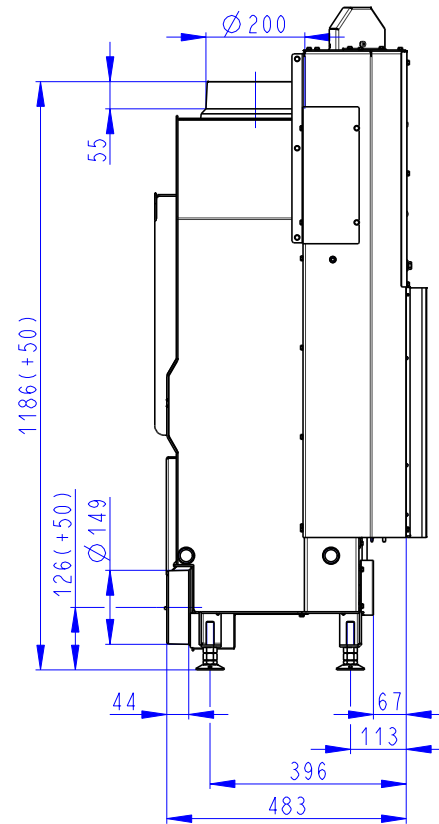
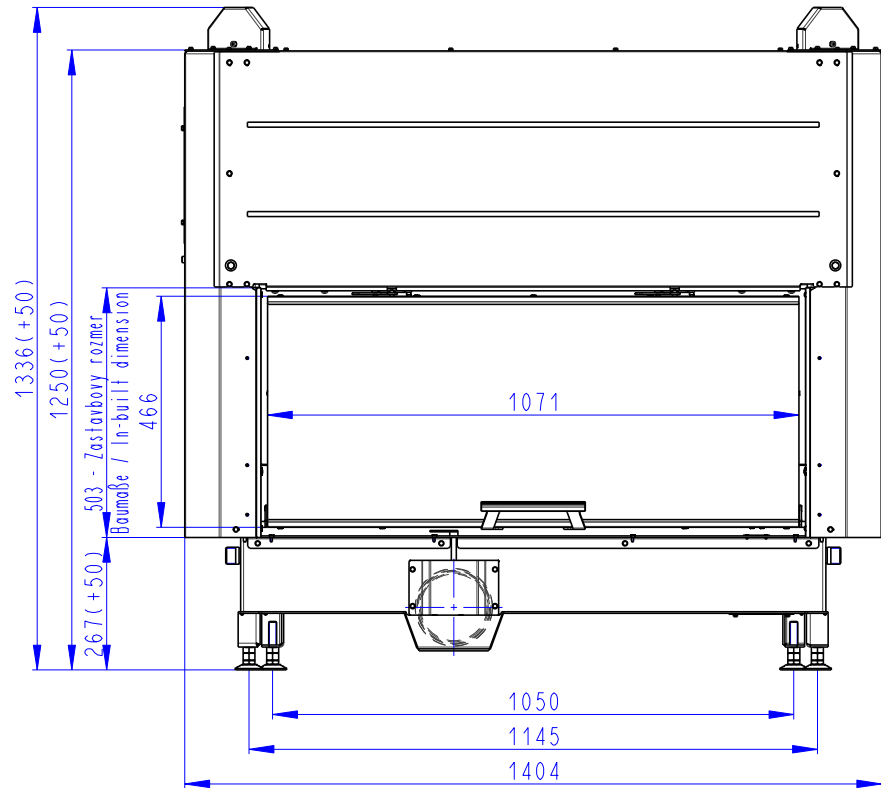
Příslušenství dodávané s výrobkem | Supplied accessories | Mitgeliefertes Zubehör

Ochranná rukavice Protective glove Schutzhandschuh	●
--	---

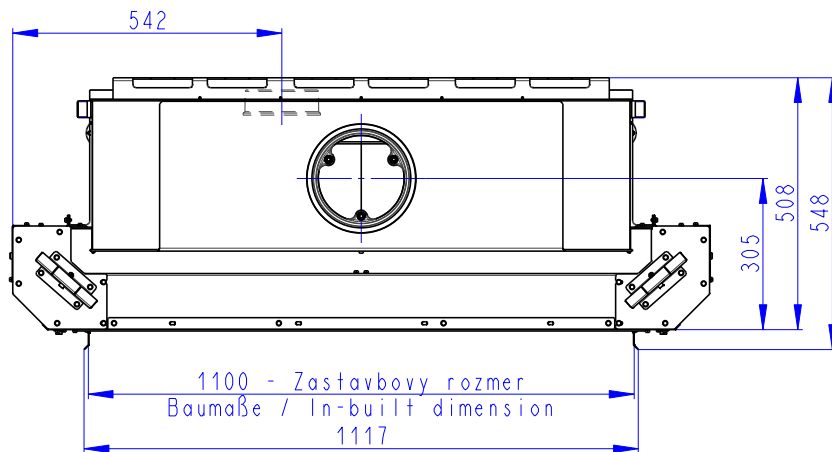
Rozměry v mm
 Maße in mm
 Dimensions in mm

HEAT 3g L 110.50.01 STANDARD

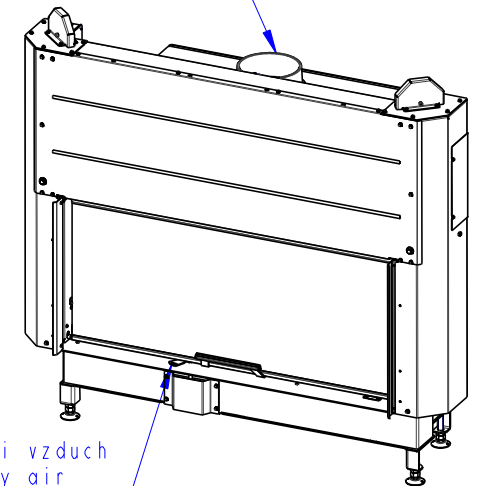
315kg



Centralni privod vzduchu
 Central air inlet
 Zentralluftzufuhr



Litiny odvod koure
 Cast iron spigot
 Der gusseiserne Rauchabgang



Primarni a sekundarni vzduch
 Primary and secondary air
 Primärluft und Sekundärluft