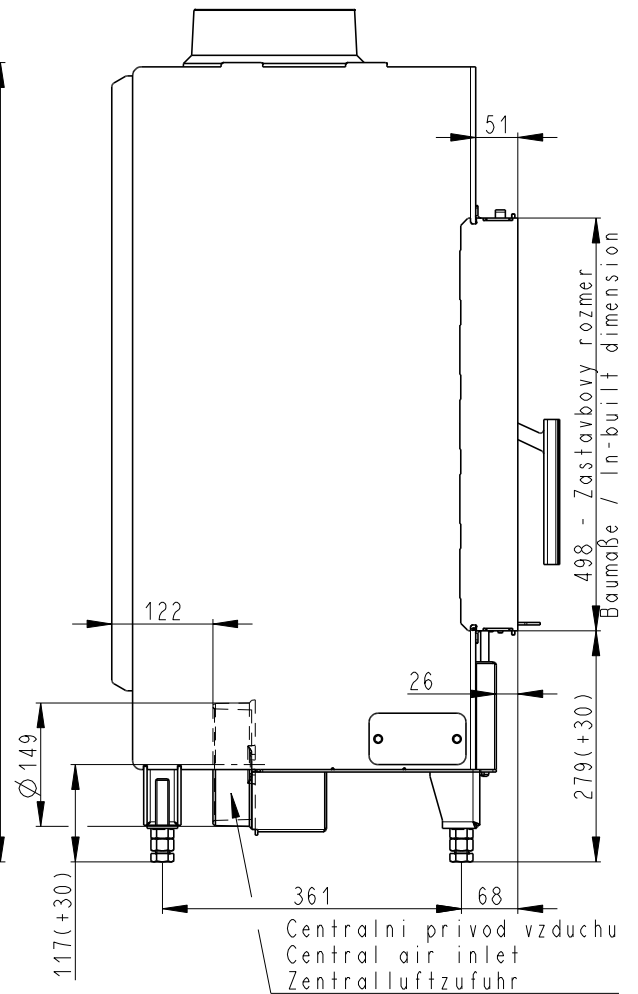
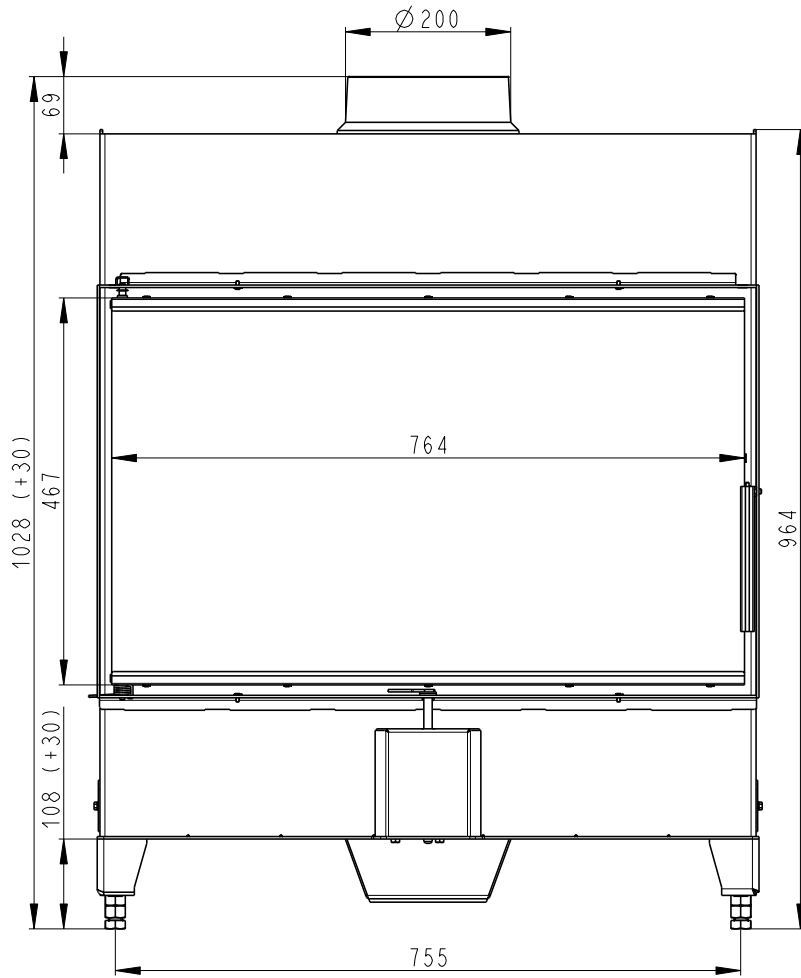


Rozměry v mm
 Maße in mm
 Dimensions in mm

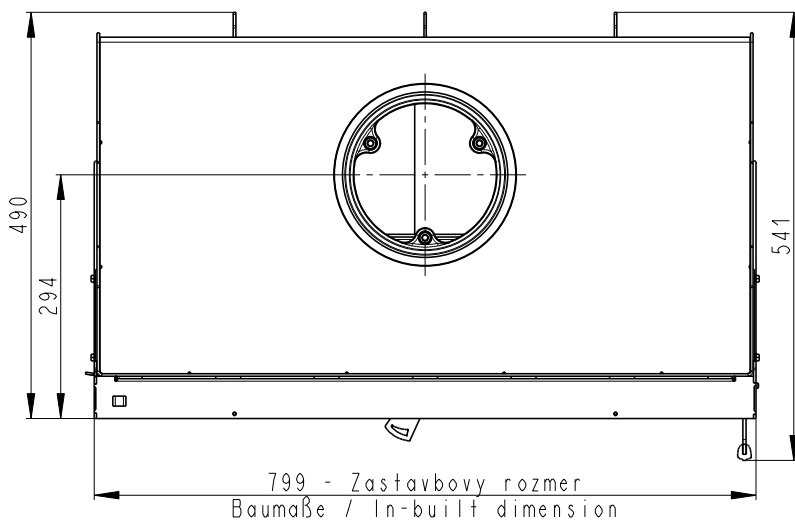
Heat 2g 80.50.01

186 kg

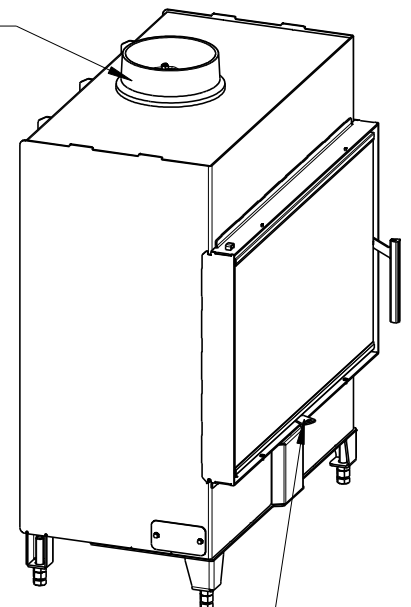


Centrální přívod vzduchu
 Central air inlet
 Zentralluftzufuhr

Litiny odvod kouře
 Cast iron spigot
 Der gusseiserne Rauchabgang



799 - Zastavbovy rozmer
 Baumaße / In-built dimension



Primární a sekundární vzduch
 Primärluft und Sekundärluft
 Primary and secondary air