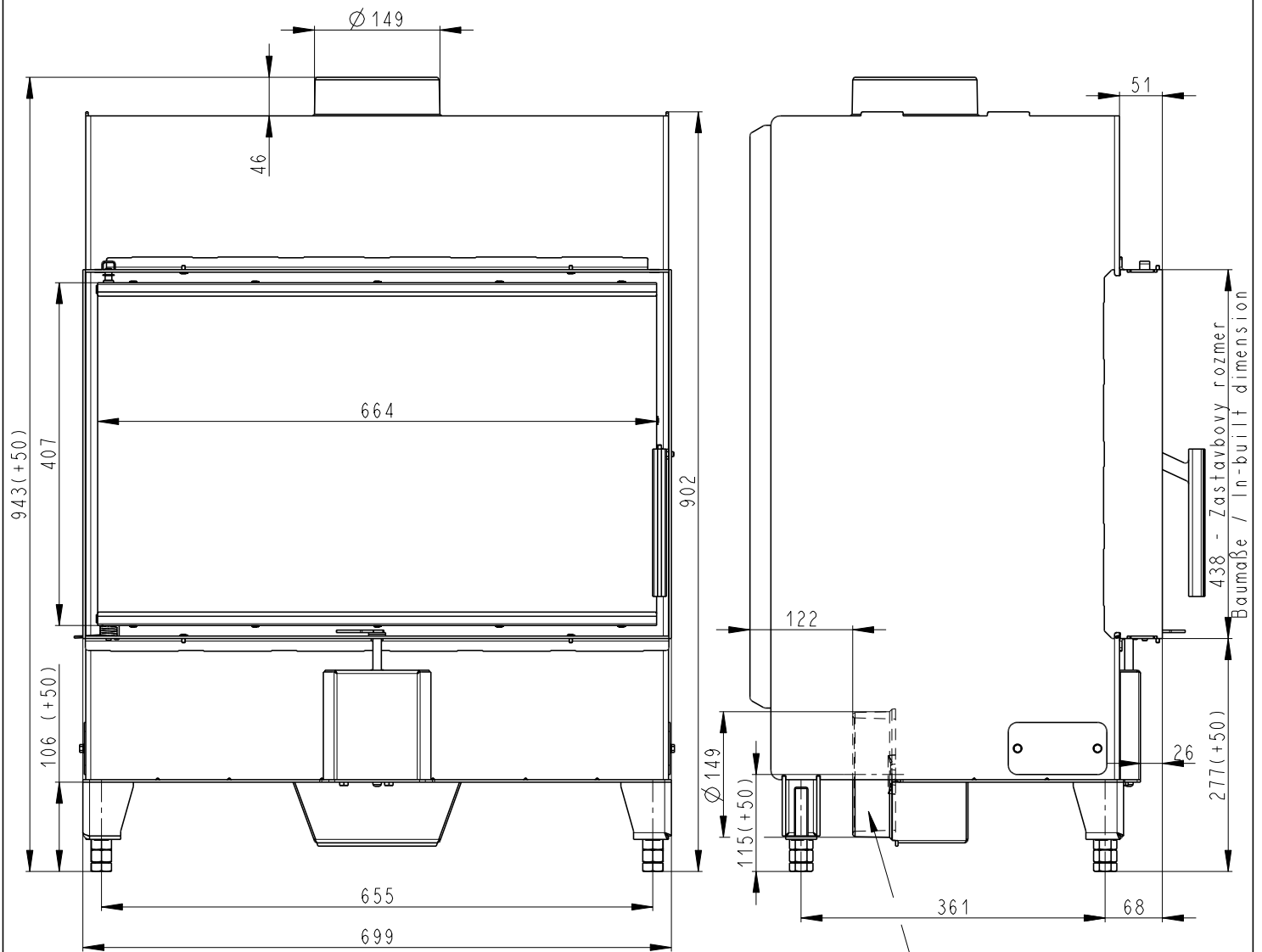


Rozměry v mm  
 Maße in mm  
 Dimensions in mm

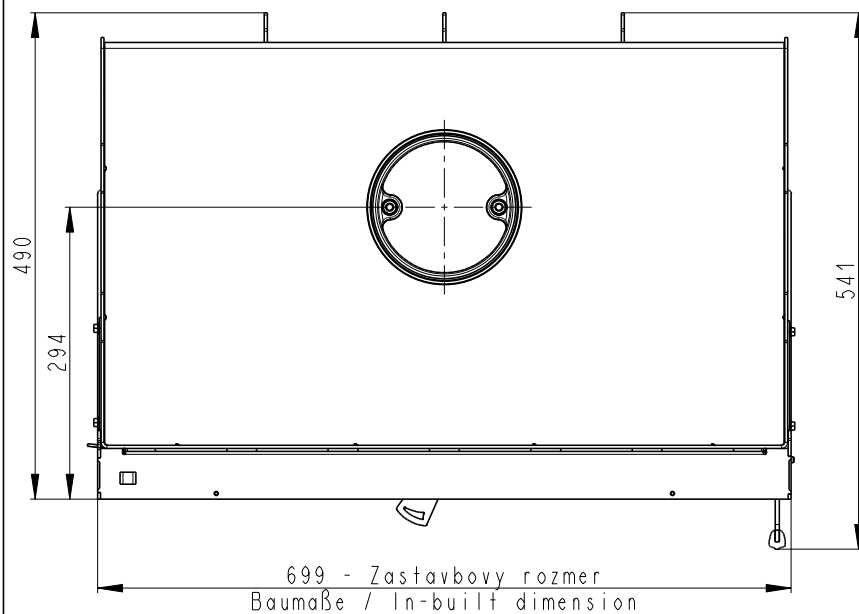
Heat 2g 70.44.01

168 kg

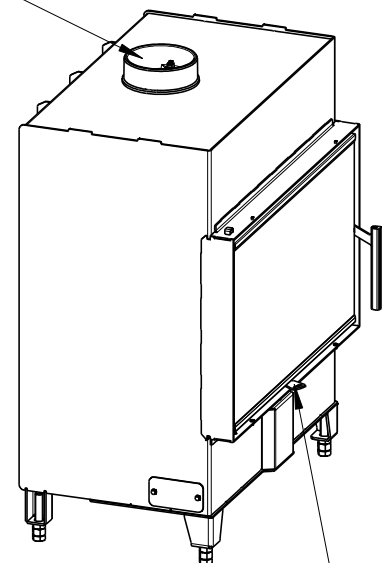


Litínový odvod kouře  
 Cast iron spigot  
 Der gusseiserne Rauchabgang

Centralni privod vzduchu  
 Central air inlet  
 Zentralluftzufuhr



699 - Zastavbovy rozmer  
 Baumaße / In-built dimension



Primarni a sekundarni vzduch  
 Primärluft und Sekundärluft  
 Primary and secondary air