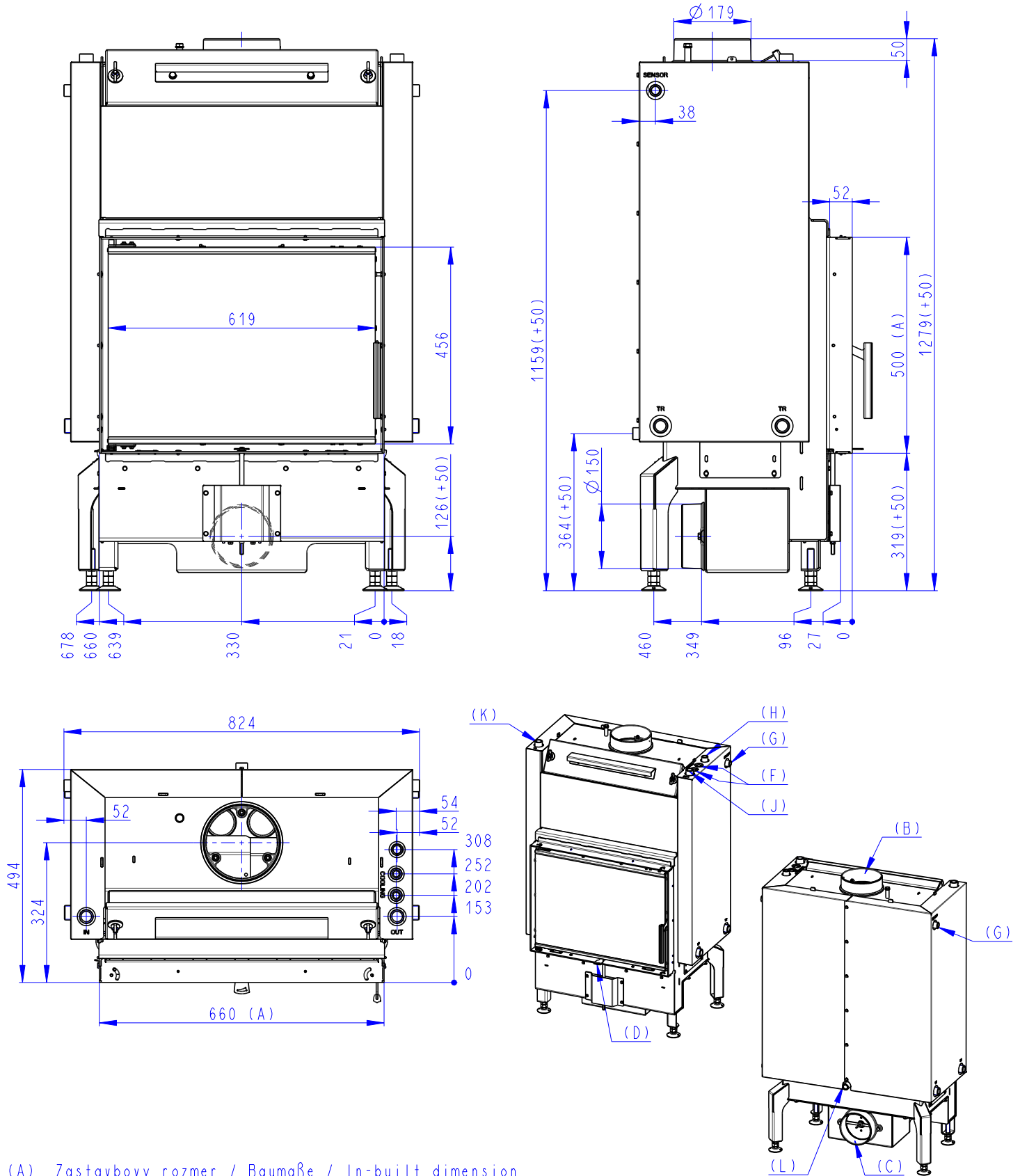


Rozměry v mm
Maße in mm
Dimensions in mm

DYNAMIC W 2g 66.50.01

300kg



- (A) Zastavbový rozmer / Baumaße / In-built dimension
 (B) Litinový odvod kouře / Cast iron spigot / Der gusseiserne Rauchabgang
 (C) Centralní privod vzduchu / Central air inlet / Zentralluftzufuhr
 (D) Primární a sekundární vzduch / Primary and secondary air / Primärluft und Sekundärluft
 (E) G 1/2" Vstup do vychlazovací smyčky / Zulauf der thermischen Ablaufsicherung / Cooling loop input
 (F) G 1/2" Jímka / Tauchhülse / Reservoir
 (G) G 1/2" Odvzdušovací ventil / Entlüftungsventil / Air-escape valve
 (H) G 3/4" Vystup z výmeníku / Zulauf / Water exchanger output
 (I) G 3/4" Vstup do výmeníku / Rücklauf / Water exchanger input
 (J) G 1/2" Vypouštění výmeníku / Water exchanger drain / Tauscher Auslauf