

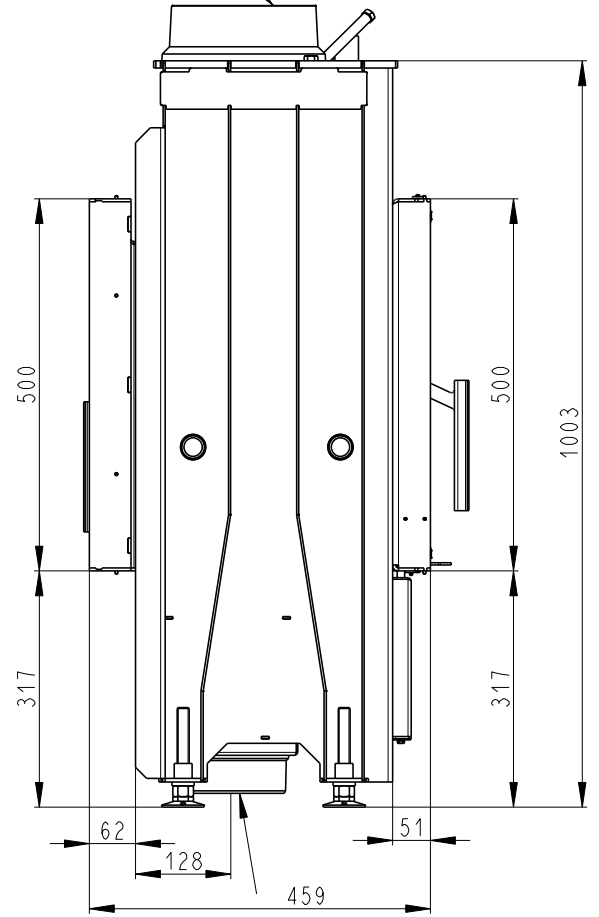
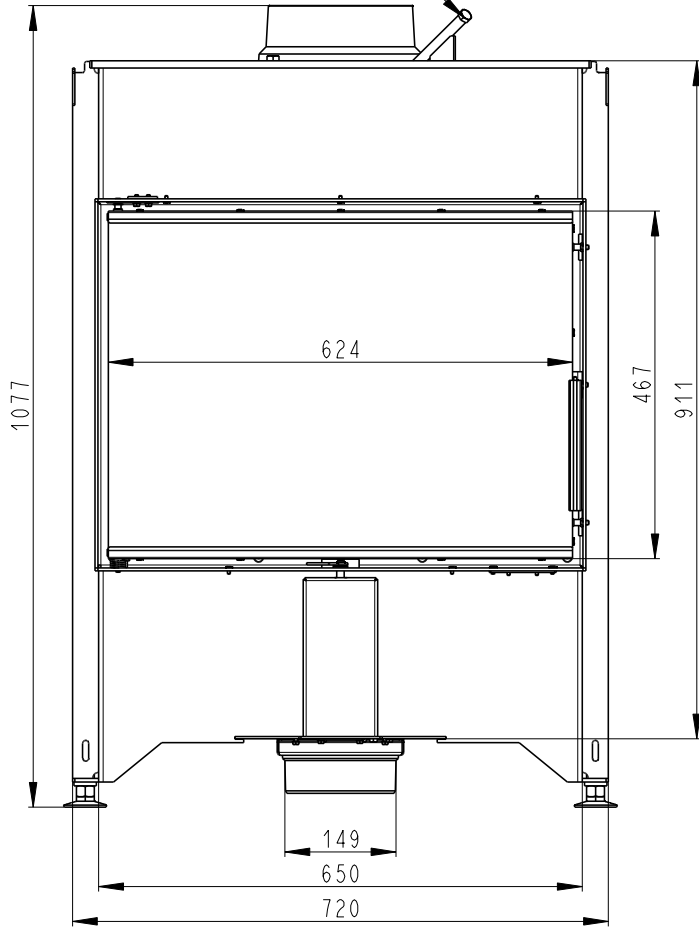
Rozměry v mm
Maße in mm
Dimensions in mm

DYNAMIC B 2g 66.50.13

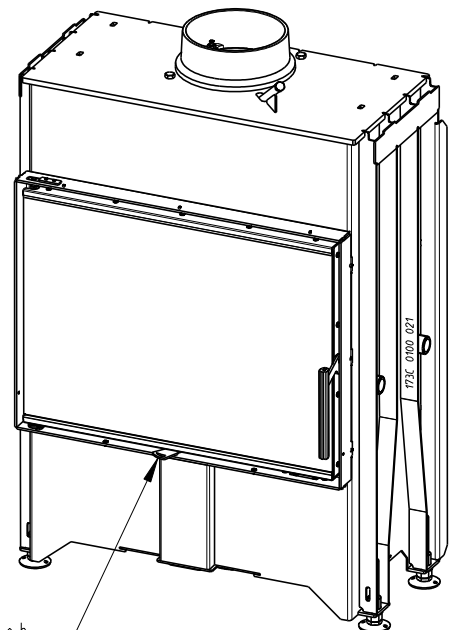
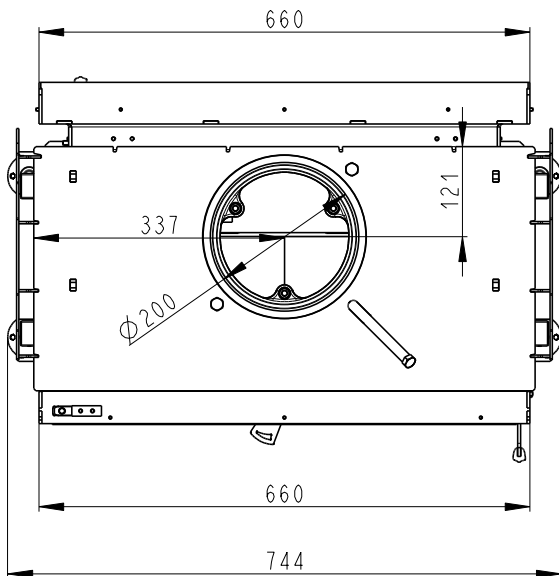
195kg

Výstup M10
Reservoir M10
Tauchhülse M10

Litínový odvod kouře
Cast iron spigot
Der gusseiserne Rauchabgang



Centrální privod vzduchu
Central air inlet
Zentralluftzufuhr



Primární a sekundární vzduch
Primary and secondary air
Primärluft und Sekundärluft