

Technický list Romotop DYNAMIC 2G 44.55.13 - krbová vložka rovná s trojitým prosklením

Romotop technical sheet DYNAMIC 2G 44.55.13 - straight fireplace insert with triple glazing

Technisches Datenblatt Romotop DYNAMIC 2G 44.55.13 - flach Kamineinsatz mit dreifache Verglasung

Obj.kód / Order code / Bestellkode	D2L 13
------------------------------------	--------

#### Spĺněn legislativa | Meets requirement limit values for | Průfungen

EN 13 229	●
15a B-VG 2015	●
DIN plus	●
BImSch V 2	●

#### Vlastnosti při provozu | Features during operation | Leistungseigenschaften

Ekodesign (Sezónn energetick uinnost vytpěn)   Ekodesign (Seasonal energy efficiency of heating)   Ekodesign (Raumheizungs-Jahresnutzungsgrad)	%	74,1
Index energetick uinnosti (EEI)   Energy efficiency index (EEI)   Energieeffizienzindex (EEI)		111,5
Energetick šttek   Energy Label   Energieeffizienzklasse		A+
Typ paliva   Fuel   Verwendeter Brennstoff		Kusov dřevo/Stück Holz/Piece wood
Dělka paliva   Length of fuel   Ausma des Brennstoff	mm	250
Průměrn spotřeba paliva   Average wood consumption   Durchschnittlicher Brennstoffverbrauch	kg/h	1,11
Povolen dvka paliva   Allowed wood batch   Maximal Brennstoffverbrauch	kg/h	1,8
Interval dodvky paliva   Fuel supply interval for the rated output   Zeitabstand der Brennstoffbeschickung fur die Nennleistung		1 hodina/1 Stunde/1 hour
Množství spalovacho vzduchu   Combustion air requirement   Verbrennungsluftbedarf	m <sup>3</sup> /h	14,1

#### Jmenovte hodnoty | General data | Nennwertes

Jmenovit výkon   Nominal heat output   Nennwrmeleistung	kW	4,0
Regulovateln výkon   Reg.output   Reg.Gesamtleistung	kW	2,0 - 6,0
Uinnost   Efficiency   Wirkungsgrad	%	83,09
Hmotnostn průtok suchch spalin pro vypoet spalinove cesty   Dry flue gases mass flow to calculate the flue path   Massendurchfluss von trockenen Abgasen den Schornsteinpfad berechnen	g/s	6,2
Průměrn teplota spalin   Mean flue gas temperature   Durchschnittliche Abgastemperatur	C	212
Průměrn teplota spalin za hrdlem   Mean flue gas temperature after throat   Durchschnittliche Rauchgastemperatur nach dem Hals	C	262
Provozn tah   Flue draught   Forderdruck	Pa	12
Prach - O <sub>2</sub> =13%   Dust - O <sub>2</sub> =13%   Staub - O <sub>2</sub> =13%	mg/m <sup>3</sup>	17
CO - O <sub>2</sub> =13%	mg/m <sup>3</sup>	1095
CO <sub>2</sub>	%	8,89
OGC - O <sub>2</sub> =13%	mg/m <sup>3</sup>	61
NO <sub>x</sub> - O <sub>2</sub> =13%	mg/m <sup>3</sup>	96

**Rozměry a hmotnost | Dimensions and weights | Maße & Gewicht**

Rozměry (výška x šířka x hloubka)   Dimensions (Height x Width x Depth)   Maße (Höhe x Breite x Tiefe)	mm	1053 x 524 x 397
Průměr kouřovodu   Flue gas connector diameter   Rauchrohrdurchmesser	mm	150-200
Průměr kouřového hrdla   Flue socket diameter   Durchmesser Rauchkehle	mm	200
Průměr centrálního přívodu vzduchu (CPV)   External air intake (EAI)   Zentralluftzufuhr (ZLZ)	mm	150
Hmotnost   Weight   Gewicht	kg	140
Rozměry spalovací komory (výška x šířka x hloubka)   Dimensions of the combustion chamber (Height x Width x Depth)   Maße Feuerraum (Höhe x Breite x Tiefe)	mm	457 x 354 x 180
Rozměry dveří topeniště (výška x šířka x hloubka)   Dimensions of the furnace door (Height x Width x Depth)   Maße Ofentür (Höhe x Breite x Tiefe)	mm	517 x 404 x ---
Bezpečnostní vzdálenost od hořlavých materiálů (zadní x čelní x boční x boční se sklem x od stropu) Safe distance from flammable materials (Back x Front x Side x Side with glass x From the ceiling) Sicherheitsabstand von brennbaren Werkstoffen (Hinterwand x Frontwand x Seitenwände x Seite mit Glas x Von der Decke)	mm	400/800/400/---/1200
Plocha vstupní větrací mřížky   Min. cross section of convect air inlet for nominal output   Min.Querschnitt der Konvektionsluftzufuhr f. die Nennleistung	cm <sup>2</sup>	500
Plocha výstupní větrací mřížky   Min. cross section of convect air outlet for nominal output   Min.Querschnitt der Konvektionsluftausgangs f. die Nennleistung	cm <sup>2</sup>	700

**Příslušenství dodávané s výrobkem | Supplied accessories | Mitgeliefertes Zubehör**

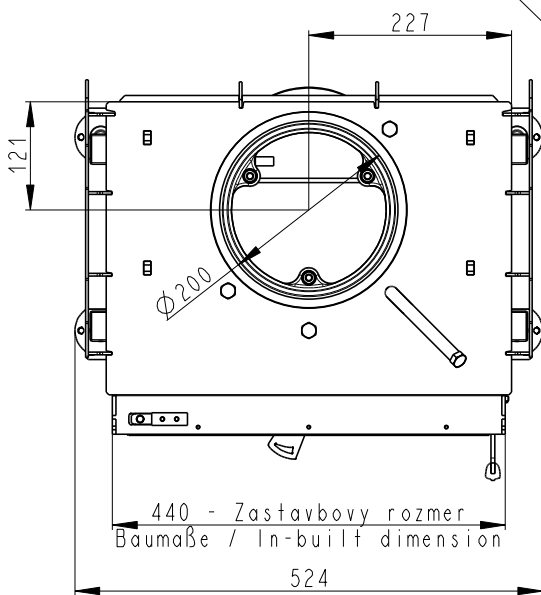
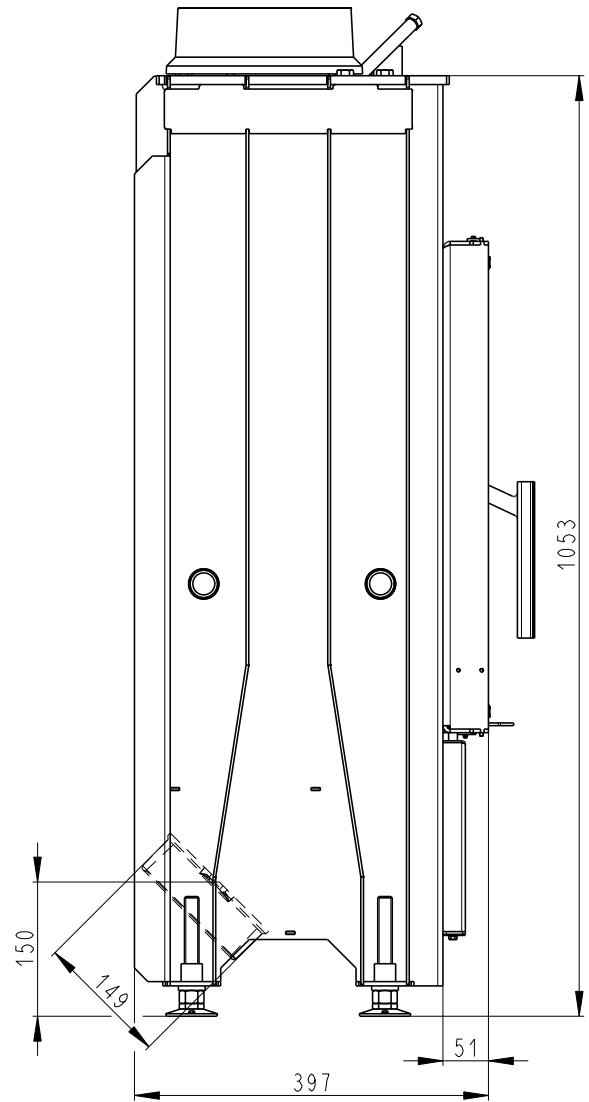
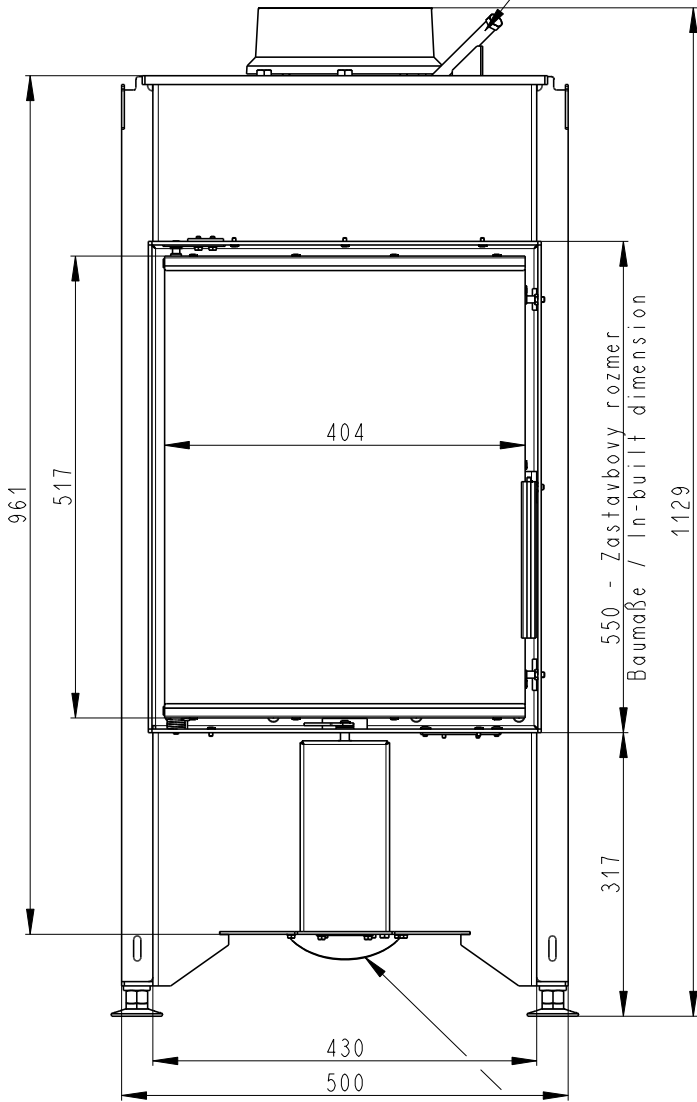
Ochranná rukavice   Protective glove   Schutzhandschuh	●
Hák pro vyklápění roštu   Hook to open the ashtray   Haken	●
Popelník   Ashtray   Aschenbecher	●

Rozměry v mm  
 Maße in mm  
 Dimensions in mm

DYNAMIC 2g 44.55.13

140kg

Vystup M10  
 Reservoir M10  
 Tauchhülse M10



Centralni privod vzduchu  
 Central air inlet  
 Zentralluftzufuhr

Litinový odvod kouře  
 Cast iron spigot  
 Der gusseiserne Rauchabgang

Primarni a sekundarni vzduch  
 Primärluft und Sekundärluft  
 Primary and secondary air

