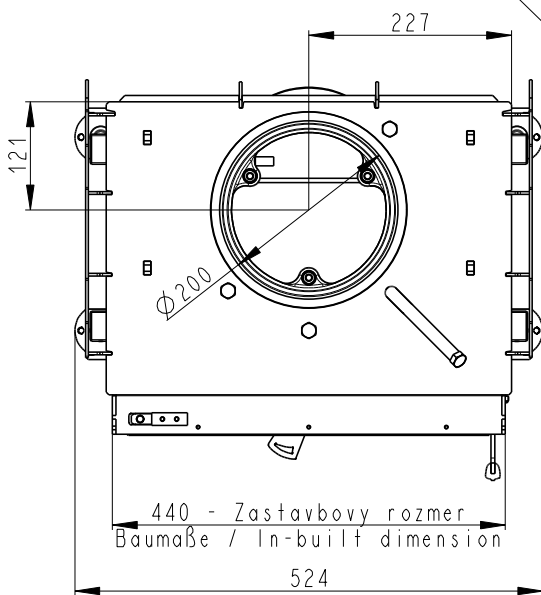
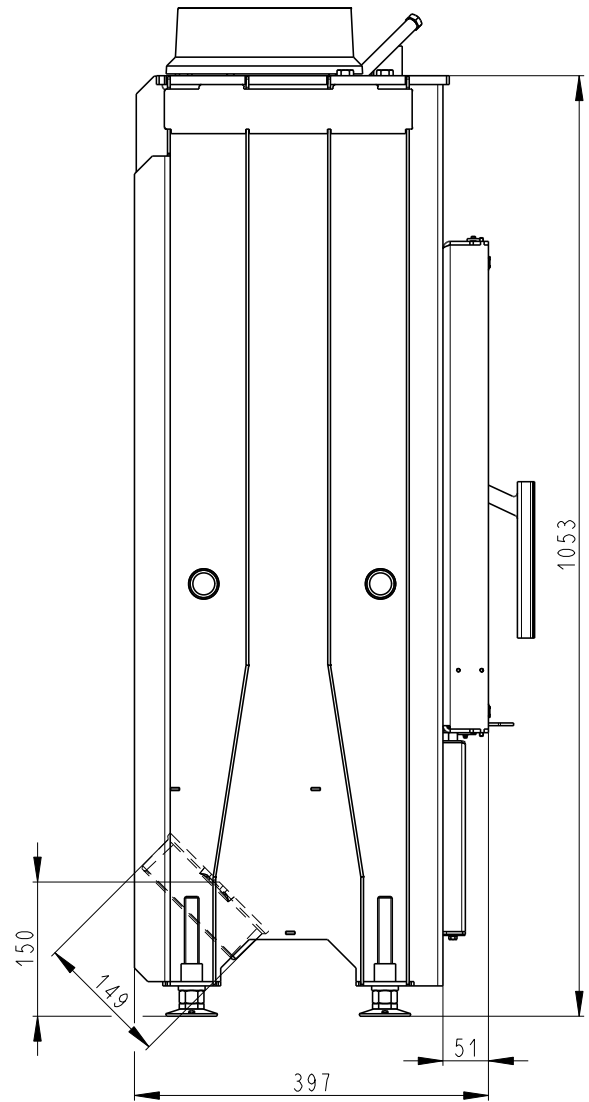
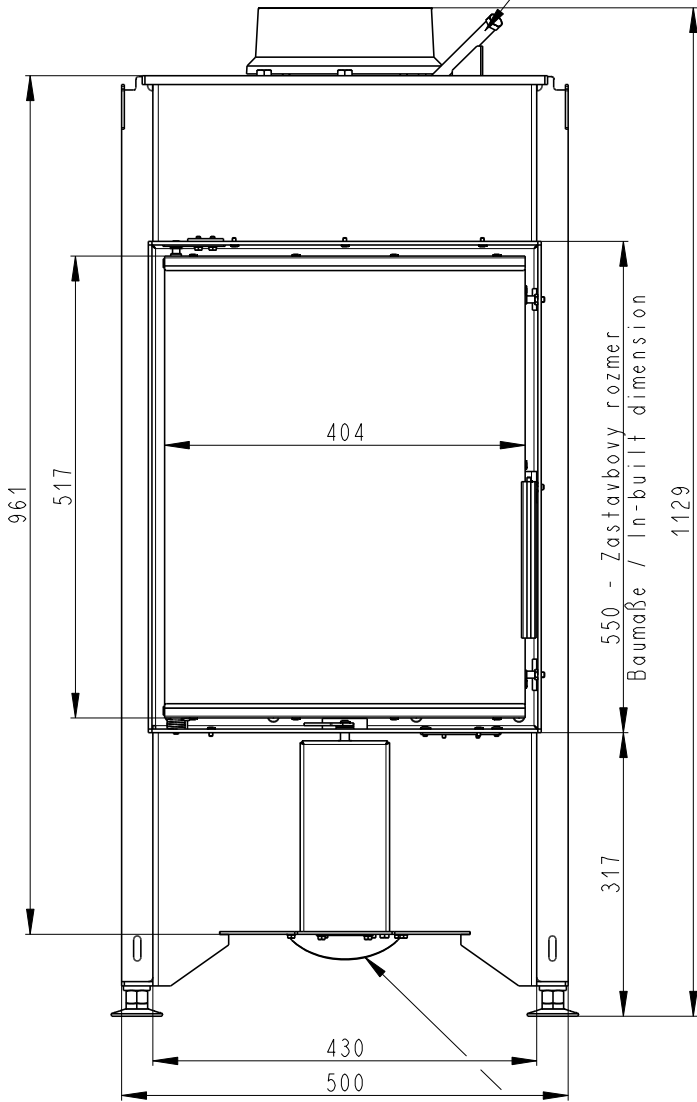


Rozměry v mm
 Maße in mm
 Dimensions in mm

DYNAMIC 2g 44.55.13

140kg

Výstup M10
 Reservoir M10
 Tauchhülse M10



Centrální přívod vzduchu
 Central air inlet
 Zentralluftzufuhr

Litínový odvod kouře
 Cast iron spigot
 Der gusseiserne Rauchabgang

Primární a sekundární vzduch
 Primärluft und Sekundärluft
 Primary and secondary air

