

Bestellcode / Order code / Article	VULYD10 VULYD11 VULYD40 VULYD20 VULYD21 VULYD30
------------------------------------	----------------------------------------------------------------

Prüfungen | Meets requirement limit values for | Législation

EN 13 240	●
15a B-VG	●
DIN plus	●
BImSch V 2	●
DIBt (RLU)	●

Leistungseigenschaften | Features during operation | Caractéristiques de fonctionnement

Ekodesign (Raumheizungs-Jahresnutzungsgrad) Ekodesign (Seasonal energy efficiency of heating) Eco design (Efficacité énergétique de chauffage de saison)	%	71,9
Energieeffizienzindex (EEI) Energy efficiency index (EEI) Indice d'efficacité énergétique (IEE)		108,3
Energieeffizienzklasse Energy Label Label énergétique		A+
Verwendeter Brennstoff Fuel Type de combustible		Stück Holz/Piece wood/Bûches
Ausmaß des Brennstoff Length of fuel Longueur de bûches	mm	250
Durchschnittlicher Brennstoffverbrauch Average wood consumption Consommation moyenne de combustible (bûches)	kg/h	1,37
Maximal Brennstoffverbrauch Allowed wood batch Lot de combustible autorisé	kg/h	2,3
Zeitabstand der Brennstoffbeschickung für die Nennleistung Fuel supply interval for the rated output Intervalle de charge du combustible		1 Stunde/1 hour/1 heure
Verbrennungsluftbedarf Combustion air requirement Volume de chauffe	m ³ /h	17,4

Nennwertes | General data | Valeurs nominales

Nennwärmeleistung Nominal heat output Puissance nominale	kW	5,4
Reg.Gesamtleistung Reg.output Puissance ajustable	kW	2,7 - 7,5
Wirkungsgrad Efficiency Rendement	%	80,90
Massendurchfluss von trockenen Abgasen Dry flue gases mass flow Débit massique des fumées	g/s	4,3
Durchschnittliche Abgastemperatur Mean flue gas temperature Température moyenne des résidus de combustion	°C	234
Durchschnittliche Rauchgastemperatur nach dem Hals Mean flue gas temperature after throat Température moyenne des résidus de combustion derrière la sortie	°C	257
Förderdruck Flue draught Tirage de conduit de fumée	Pa	12
Staub - O ₂ =13% Dust - O ₂ =13% Poussière - O ₂ =13%	mg/m ³	19,7
CO - O ₂ =13%	mg/m ³	1250
CO ₂	%	11,0
OGC - O ₂ =13%	mg/m ³	107
NO _x - O ₂ =13%	mg/m ³	134

Maße & Gewicht | Dimensions and weights | Dimensions et poids

Maße (Höhe x Breite x Tiefe) Dimensions (Height x Width x Depth) Dimensions (hauteur x largeur x profondeur)	mm	1228 x 496 x 496 (VULYD10)
Anschlusshöhe (seitlichen) hinten Connection height for rear (side) installation Hauteur de l'axe de la sortie arrière (latéral)	mm	1069
Rauchrohrdurchmesser Flue gas connector diameter Diamètre du conduit de fumée	mm	150
Zentralluftzufuhr (ZLZ) External air intake (EAI) Diamètre de l'arrivée d'air central (AAC)	mm	125
Gewicht Weight Poids	kg	181 (VULYD10)
Maße Feuerraum (Höhe x Breite x Tiefe) Dimensions of the combustion chamber (Height x Width x Depth) Dimensions de la chambre de combustion (hauteur x largeur x profondeur)	mm	452 x 284 x 370
Sicherheitsabstand von brennbaren Werkstoffen (Hinterwand x Frontwand x Seitenwände x Seite mit Glas x Von der Decke) Safe distance from flammable materials (Back x Front x Side x Side with glass x From the ceiling) Distance de sécurité par rapport aux matériaux combustibles (arrière x frontal x latéral x latéral avec vitre x plafond)	mm	150/800/300/---/---

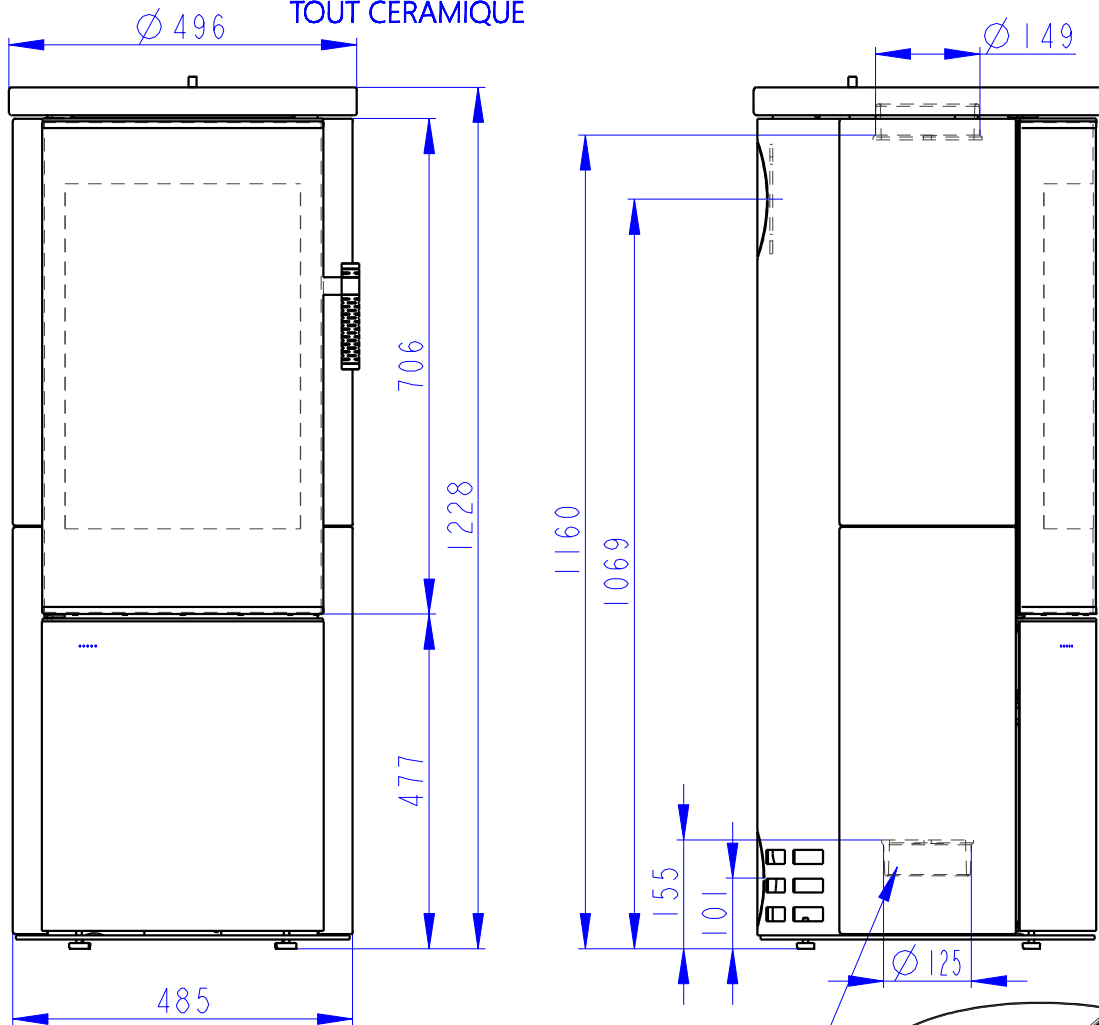
Mitgeliefertes Zubehör | Supplied accessories | Accessoires fournis avec le produit

Schutzhandschuh Protective glove Gant de protection	●
Aschenbecher Ashtray Cendrier	●

VULSINI SE

KERAMIK KOMPLETT
FULL CERAMIC
TOUT CERAMIQUE

181kg

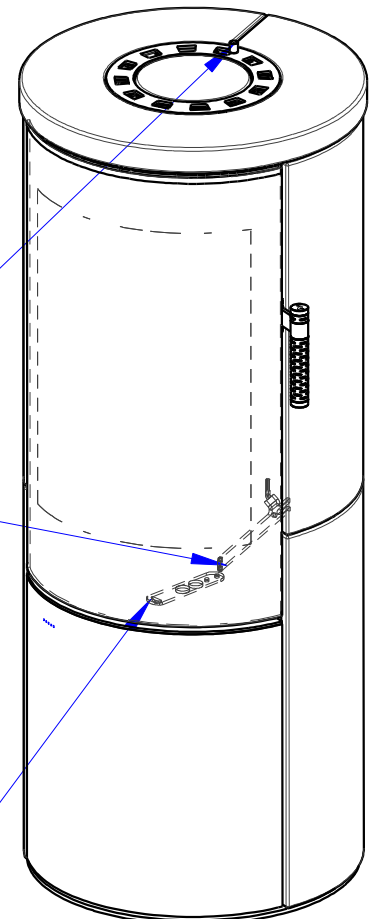
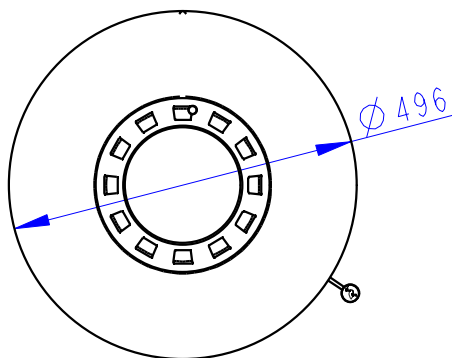


Zentralluftzufuhr
Central air inlet
Arrivée d'air central

Konvektionsluft regulierbar
Convection air control
Contrôle de l'air de convection

Rostzugstange
Grate lever
Levier à grille

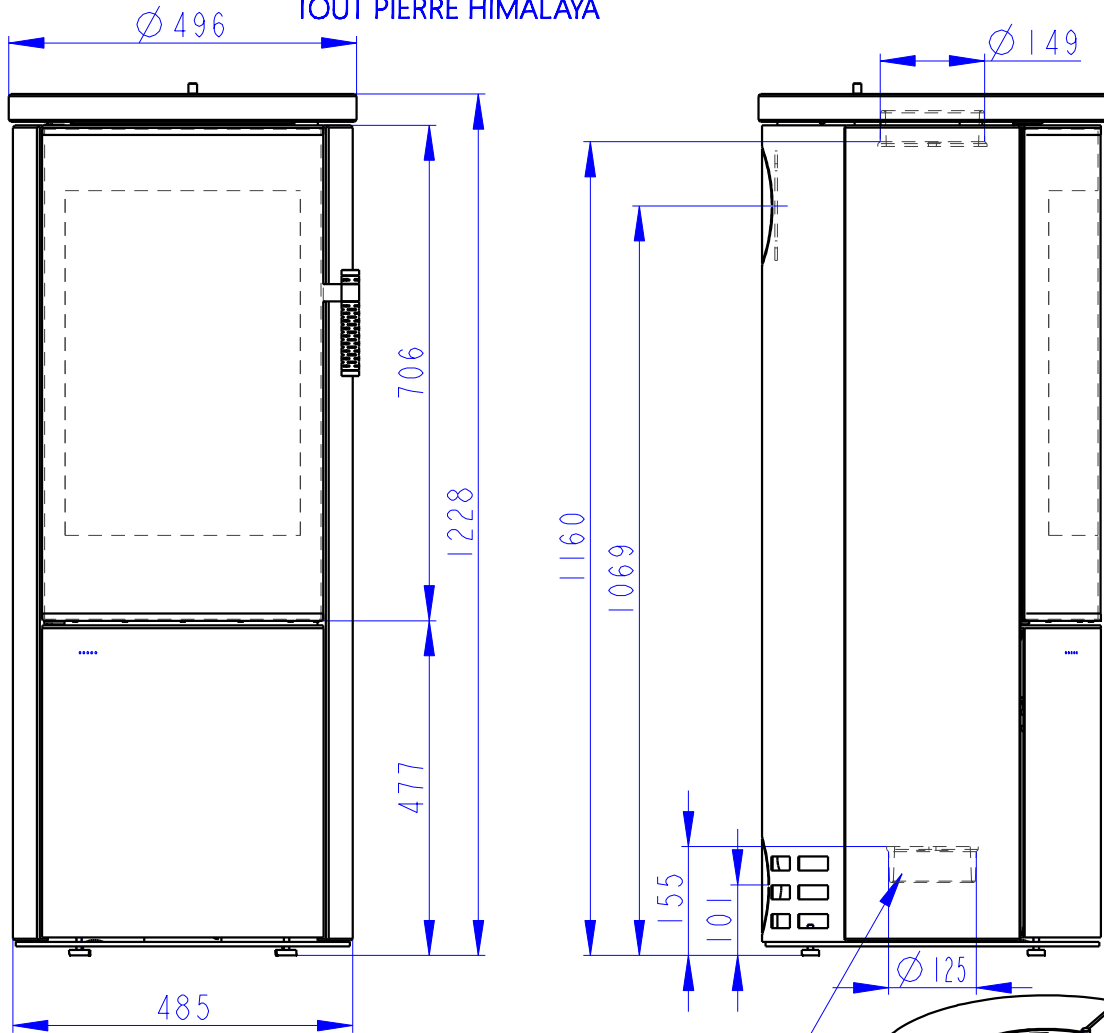
Primärluft
Sekundärluft
Tertiärluft
Primary air
Secondary air
Tertiary air
Air primaire
Air secondaire
Air tertiaire



VULSINI SE

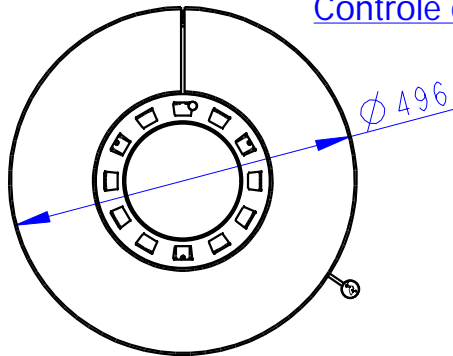
SANDSTEIN KOMPLETT
 FULL SANDSTONE
 TOUT PIERRE HIMALAYA

219kg



Zentralluftzufuhr
 Central air inlet
 Arrivée d'air central

Konvektionsluft regulierbar
 Convection air control
 Contrôle de l'air de convection



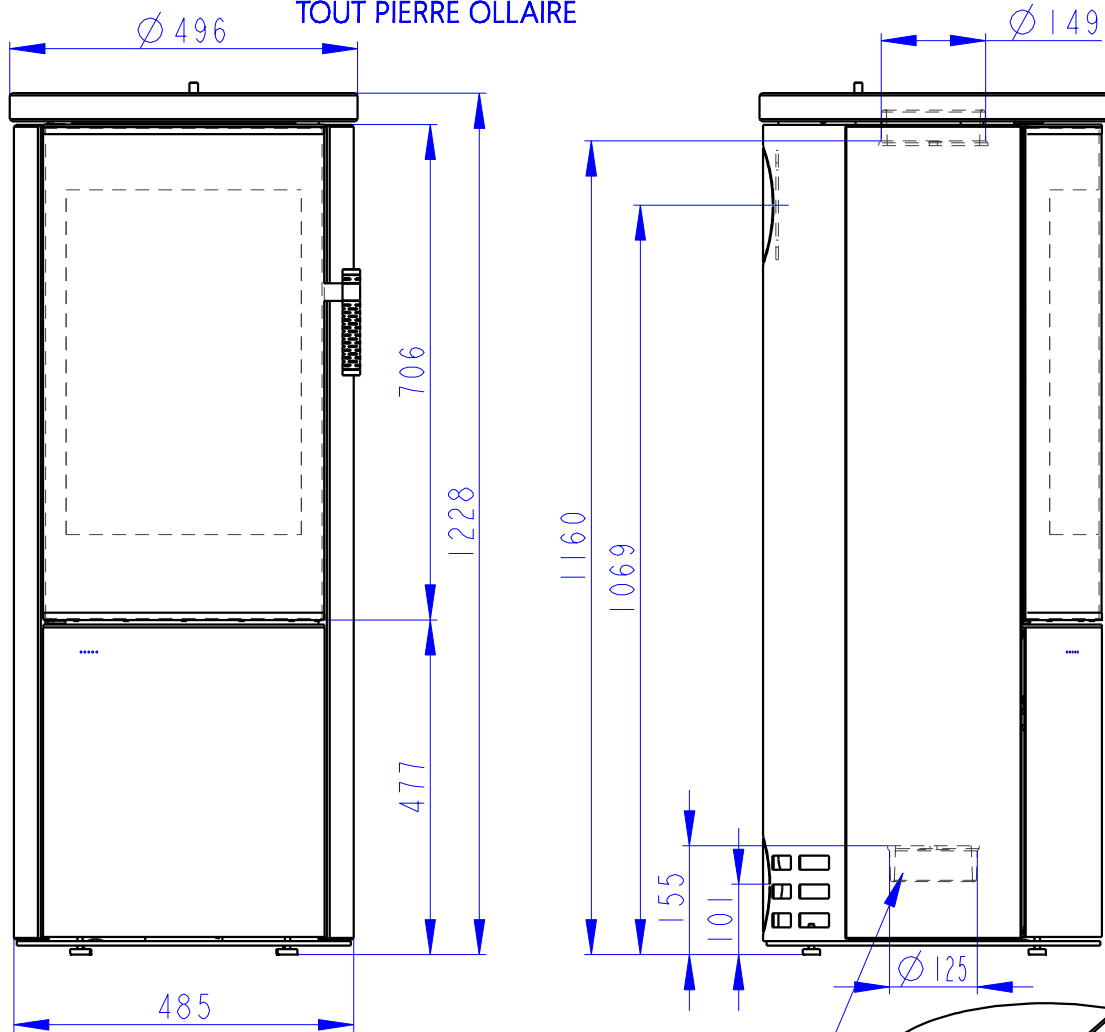
Rostzugstange
 Grate lever
 Levier à grille

Primärluft
 Sekundärluft
 Tertiärluft
 Primary air
 Secondary air
 Tertiary air
 Air primaire
 Air secondaire
 Air tertiaire

VULSINI SE

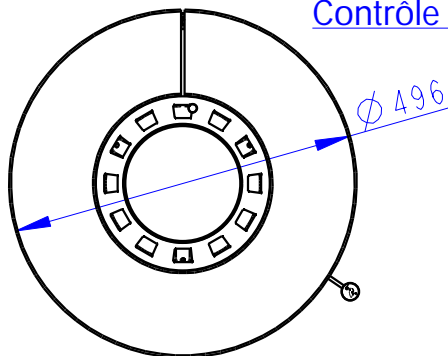
SERPENTINO KOMPLETT
FULL SERPENTINE
TOUT PIERRE OLLAIRE

219kg



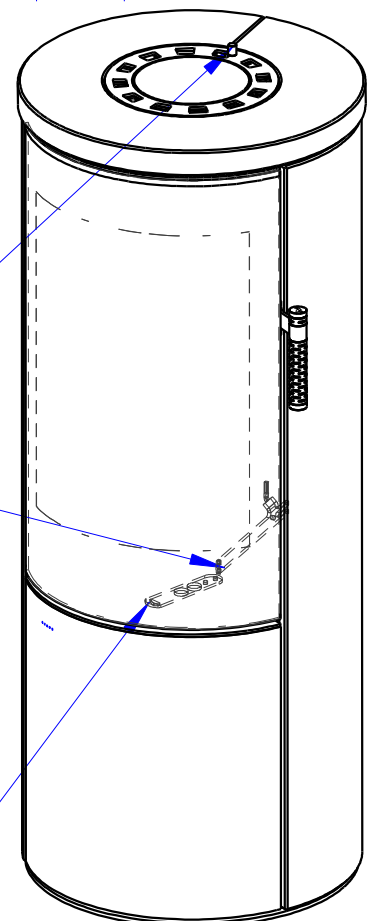
Zentralluftzufuhr
Central air inlet
Arrivée d'air central

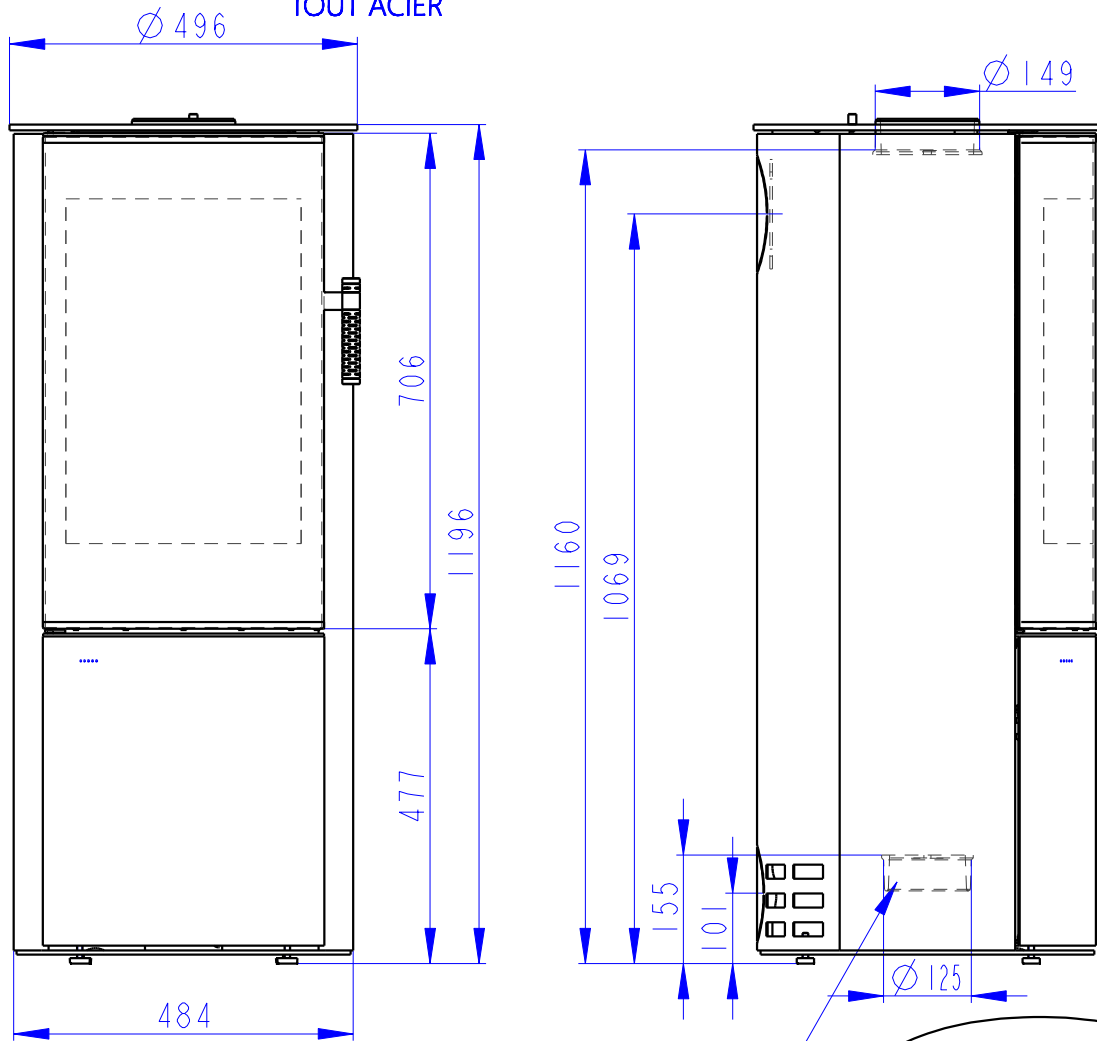
Konvektionsluft regulierbar
Convection air control
Contrôle de l'air de convection



Rostzugstange
Grate lever
Levier à grille

Primärluft
Sekundärluft
Tertiärluft
Primary air
Secondary air
Tertiary air
Air primaire
Air secondaire
Air tertiaire



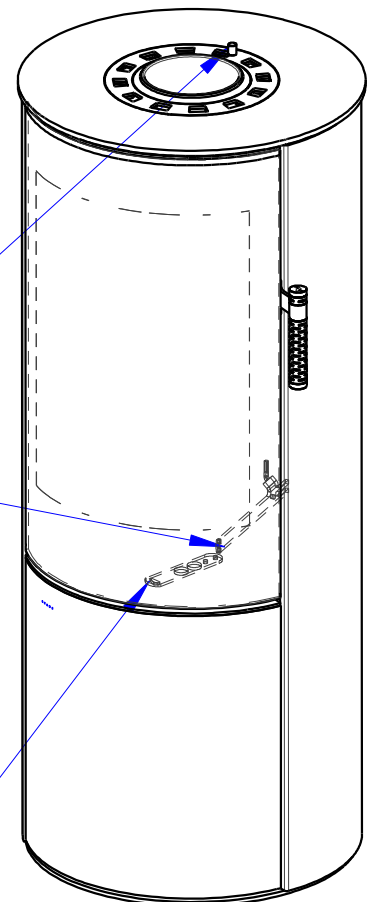
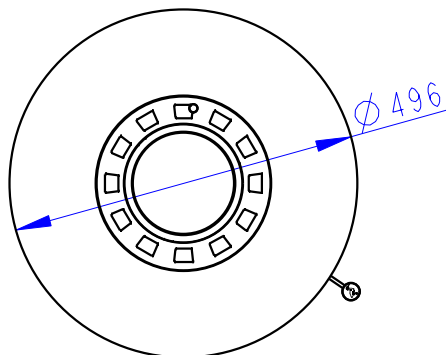


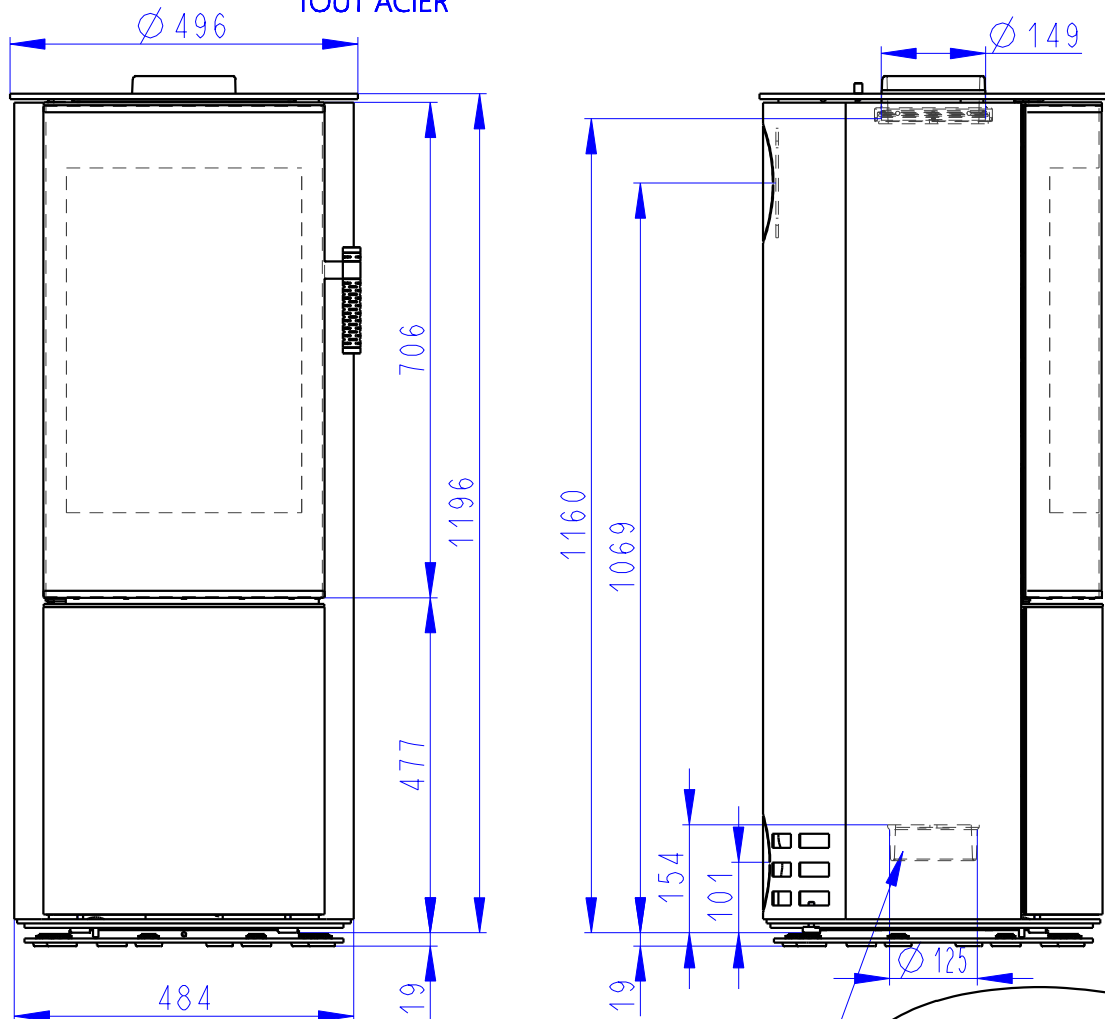
Zentralluftzufuhr
Central air inlet
Arrivée d'air central

Konvektionsluft regulierbar
Convection air control
Contrôle de l'air de convection

Rostzugstange
Grate lever
Lever à grille

Primärluft
Sekundärluft
Tertiärluft
Primary air
Secondary air
Tertiary air
Air primaire
Air secondaire
Air tertiaire





Zentralluftzufuhr
Central air inlet
Arrivée d'air central

Konvektionsluft regulierbar
Convection air control
Contrôle de l'air de convection

Rostzugstange
Grate lever
Levier à grille

Primärluft
Sekundärluft
Tertiärluft
Primary air
Secondary air
Tertiary air
Air primaire
Air secondaire
Air tertiaire

