

Technický list Romotop RIANO 03 W kámen - krbová kamna s teplovodním výměníkem

Romotop technical sheet RIANO 03 W serpentine - fireplace stove with water exchanger

Technisches Datenblatt Romotop RIANO 03 W Stein - Kaminofen mit Wärmewasseraustauscher

Obj.kód / Order code / Bestellkode	RIANO 03W
------------------------------------	-----------

Splněná legislativa | Meets requirement limit values for | Prüfungen

EN 13 240	●
DIN plus	●
BImSch V 2	●

Vlastnosti při provozu | Features during operation | Leistungseigenschaften

Ekodesign (Sezónní energetická účinnost vytápění) Ekodesign (Seasonal energy efficiency of heating) Ekodesign (Raumheizungs-Jahresnutzungsgrad)	%	74,4
Index energetické účinnosti (EEI) Energy efficiency index (EEI) Energieeffizienzindex (EEI)		112,0
Energetický štítek Energy Label Energieeffizienzklasse		A+
Typ paliva Fuel Verwendeter Brennstoff		Kusové dřevo/Stück Holz/Piece wood
Délka paliva Length of fuel Ausmaß des Brennstoff	mm	250
Průměrná spotřeba paliva Average wood consumption Durchschnittlicher Brennstoffverbrauch	kg/h	3,7495
Povolená dávka paliva Allowed wood batch Maximal Brennstoffverbrauch	kg/h	4,9
Interval dodávky paliva Fuel supply interval for the rated output Zeitabstand der Brennstoffbeschickung für die Nennleistung		1 hodina/1 Stunde/1 hour
Množství spalovacího vzduchu Combustion air requirement Verbrennungsluftbedarf	m ³ /h	47,5

Jmenovité hodnoty | General data | Nennwertes

Jmenovitý výkon Nominal heat output Nennwärmeleistung	kW	13,38
Regulovatelný výkon Reg.output Reg.Gesamtleistung	kW	6,7 - 17,4
Jmenovitý výkon teplovodního výměníku Water heat output Austauscherleistung	kW	9,35
Regulovatelný výkon teplovodního výměníku Water Reg.output Reg. Leistung des Warmwassertauschers	kW	4,7 - 12,2
Účinnost Efficiency Wirkungsgrad	%	83,42
Hmotnostní průtok suchých spalin Dry flue gases mass flow Massendurchfluss von trockenen Abgasen	g/s	13,1
Průměrná teplota spalin Mean flue gas temperature Durchschnittliche Abgastemperatur	°C	191
Průměrná teplota spalin za hrdlem Mean flue gas temperature after throat Durchschnittliche Rauchgastemperatur nach dem Hals	°C	236
Provozní tah Flue draught Förderdruck	Pa	12
Prach - O ₂ =13% Dust - O ₂ =13% Staub - O ₂ =13%	mg/m ³	19
CO - O ₂ =13%	mg/m ³	981
CO ₂	%	8,32
OGC - O ₂ =13%	mg/m ³	70
NO _x - O ₂ =13%	mg/m ³	114

Rozměry a hmotnost | Dimensions and weights | Maße & Gewicht

Rozměry (výška x šířka x hloubka) Dimensions (Height x Width x Depth) Maße (Höhe x Breite x Tiefe)	mm	1086 x 820 x 463
Průměr kouřovodu Flue gas connector diameter Rauchrohrdurchmesser	mm	150
Průměr kouřového hrdla Flue socket diameter Durchmesser Rauchkehle	mm	150
Hmotnost Weight Gewicht	kg	291
Rozměry spalovací komory (výška x šířka x hloubka) Dimensions of the combustion chamber (Height x Width x Depth) Maße Feuerraum (Höhe x Breite x Tiefe)	mm	329 x 554 x 254
Bezpečnostní vzdálenost od hořlavých materiálů (zadní x čelní x boční x boční se sklem x od stropu) Safe distance from flammable materials (Back x Front x Side x Side with glass x From the ceiling) Sicherheitsabstand von brennbaren Werkstoffen (Hinterwand x Frontwand x Seitenwände x Seite mit Glas x Von der Decke)	mm	100/800/100/---/1200
Objem teplovodního výměníku Filling volume Volumen des Heißwasseraustauschers	l	58

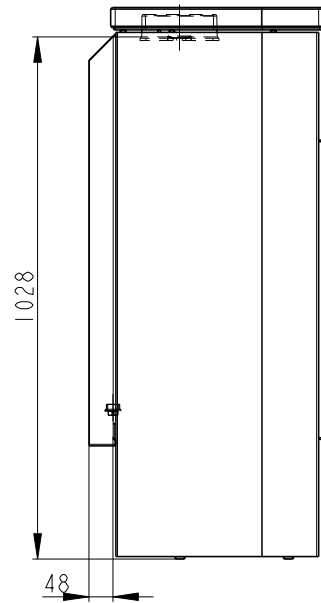
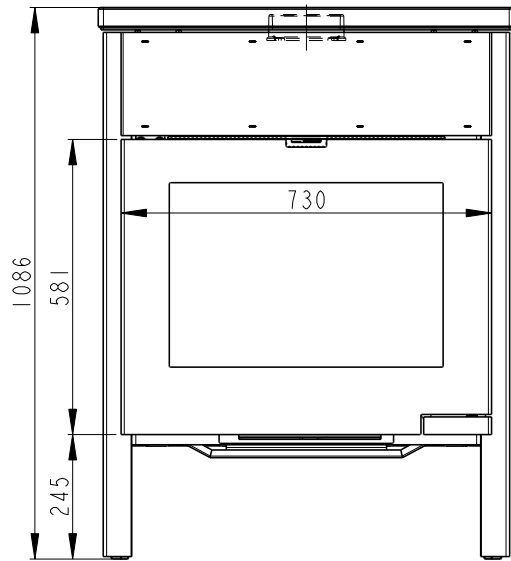
Příslušenství dodávané s výrobkem | Supplied accessories | Mitgeliefertes Zubehör

Ochranná rukavice Protective glove Schutzhandschuh	●
Popelník Ashtray Aschenbecher	●
Kartáč pro čištění výměníku Chimney brush Kaminbürste	●
Odvzdušňovací ventil Automatic ventilation valve Automatisches Entlüftungsventil	●
Dochlazovací smyčka Cooling loop Thermischen Ablaufsicherung	●

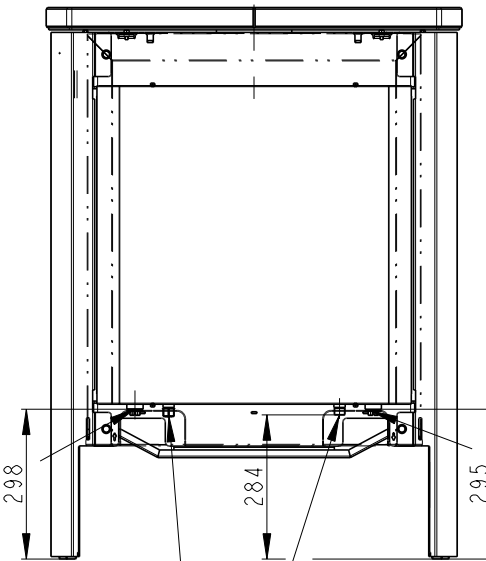
Rozměry v mm
 Maße in mm
 Dimensions in mm

RIANO 03W SERPENTIN-085E

291 kg



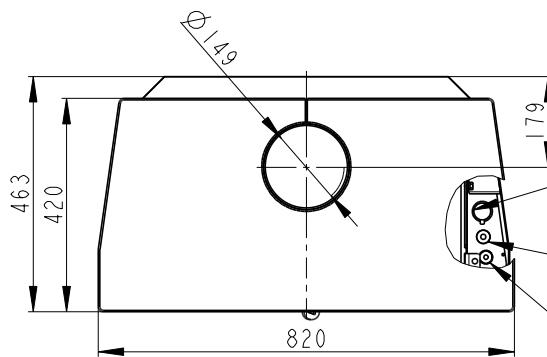
Vstup do výměníku G3/4" - vnitřní
 Rücklauf G3/4" - innen
 Water exchange input G3/4" - inside



Výstup z výměníku G3/4" - vnitřní
 Zulauf G3/4" - innen
 Water exchange output - inside

Vstup do vychlazení smyčky G1/2" - vnější
 Zulauf der thermischen Ablaufsicherung G1/2" - Außen
 Cooling loop input G1/2" - Outside

Výstup z vychlazení smyčky G1/2" - vnější
 Rücklauf der thermischen Ablaufsicherung G1/2" - Außen
 Cooling loop output G1/2" - Outside



Odvzdušňovací ventil G 1/2"
 Entlüftungsventil G1/2"
 Air-escape valve G1/2"

Zátka G1/2"
 Spund G1/2"
 Stopper G1/2"

Jímka G1/2" (65 mm)
 Tauchhülse G1/2" (65 mm)
 Reservoir G1/2" (65 mm)

Sekundární vzduch
 Sekundärluft
 Secondary air

Primární vzduch
 Primärluft
 Primary air

