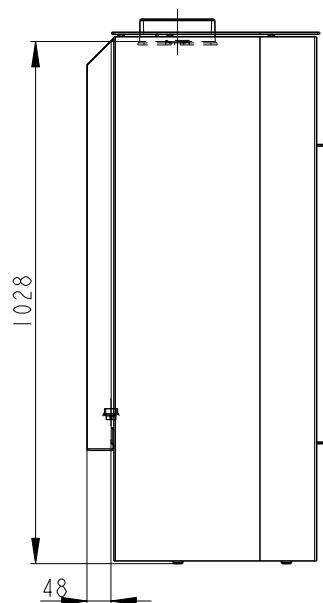
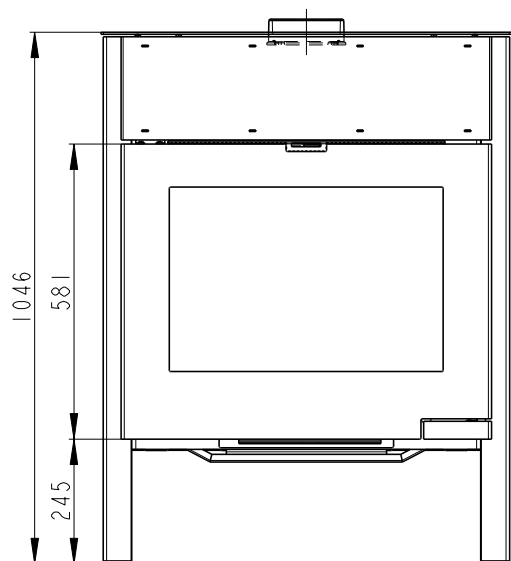


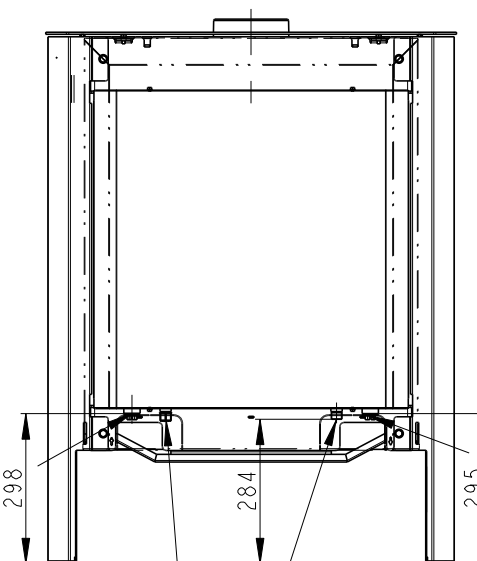
Rozměry v mm
 Maße in mm
 Dimensions in mm

RIANO 01W PLECH-085E

256 kg



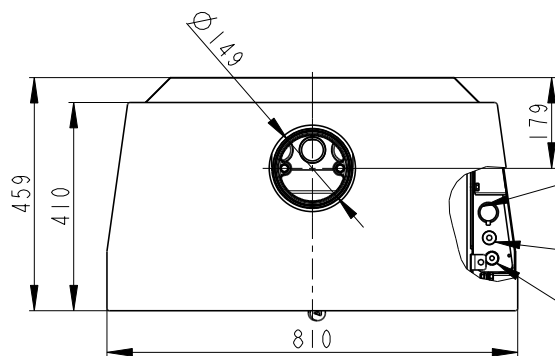
Vstup do výmeníku G3/4" - vnitřní
 Rücklauf G3/4" - innen
 Water exchange input G3/4" - inside



Výstup z výmeníku G3/4" - vnitřní
 Zulauf G3/4" - innen
 Water exchange output - inside

Vstup do vychlázovací smyčky G1/2" - vnější
 Zulauf der thermischen Ablaufsicherung G1/2" - Außen
 Cooling loop input G1/2" - Outside

Výstup z vychlázovací smyčky G1/2" - vnější
 Rücklauf der thermischen Ablaufsicherung G1/2" - Außen
 Cooling loop output G1/2" - Outside



Odvzdušňovací ventil G 1/2"
 Entlüftungsventil G1/2"
 Air-escape valve G1/2"

Zátka G1/2"
 Spund G1/2"
 Stopper G1/2"

Jimka G1/2" (65 mm)
 Tauchhülse G1/2" (65 mm)
 Reservoir G1/2" (65 mm)

Sekundární vzduch
 Sekundärluft
 Secondary air

Primární vzduch
 Primärluft
 Primary air

