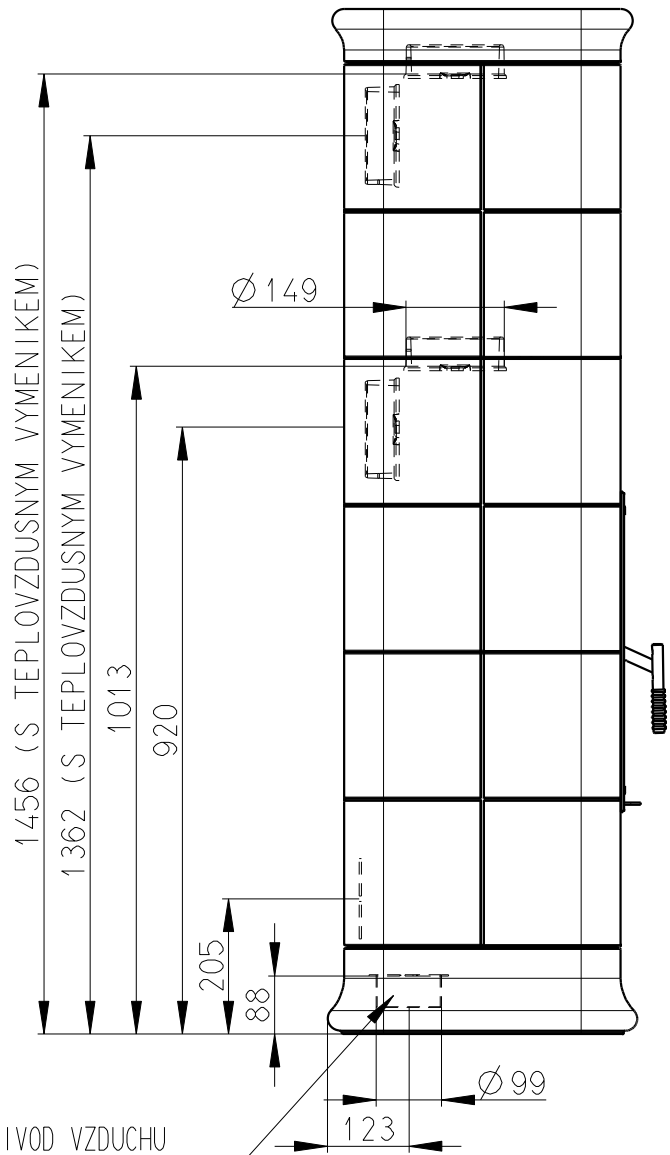
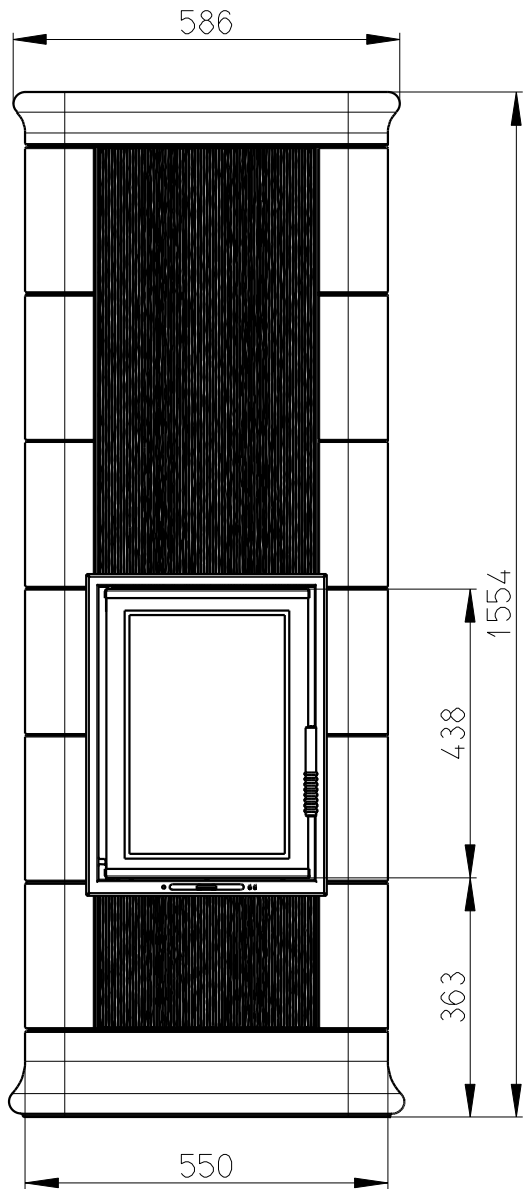


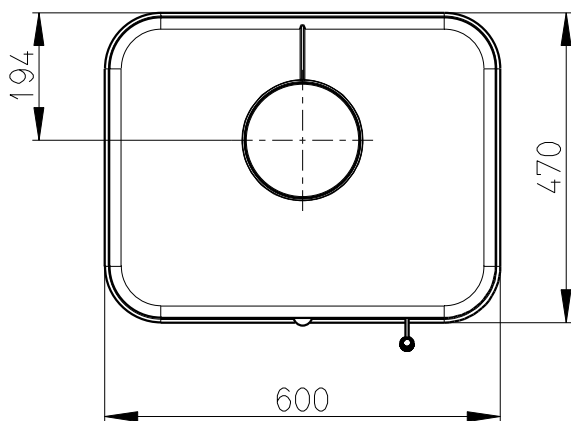
Rozmery v mm; Maße in mm

MALAGA NO3

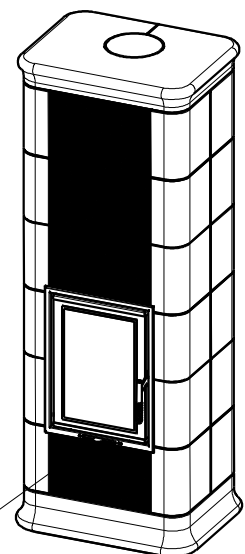
225 kg



CENTRALNI PRIVOD VZDUCHU  
Zentralluftzufuhr  
Ø 100



PRIMARNI VZDUCH  
Primärluft  
UND  
SEKUNDARNI VZDUCH  
Sekundärluft



1:20