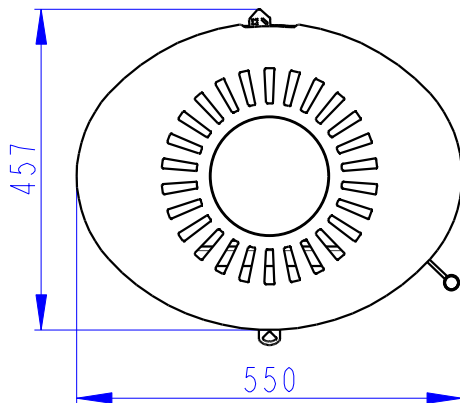
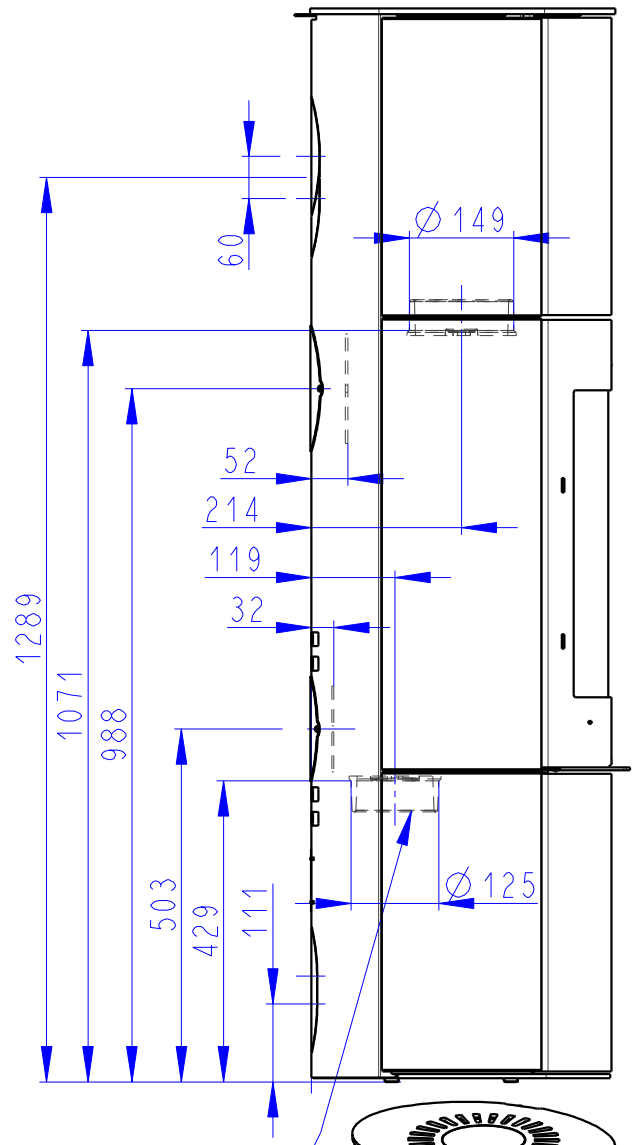
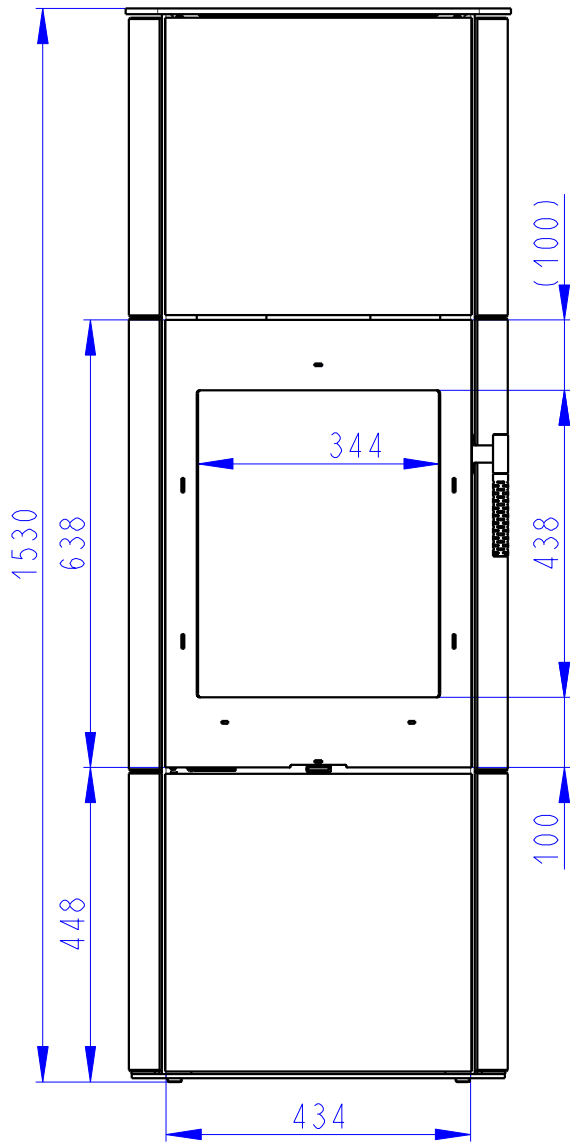


Rozměry v mm  
 Maße in mm  
 Dimensions in mm

# LUGO N 02 AKUM SERPENTIN-097J

192 kg



Centralni privod vzduchu Ø 125  
 Zentral lufzufuhr Ø 125  
 Central air inlet Ø 125

Primarni a sekundarni vzduch  
 Primarluft und sekundarluft  
 Primary and secondary air

