

Technický list Romotop LUANCO N 01 AKUM keramika - akumulční krbová kamna

Romotop technical sheet LUANCO N 01 A keramika - akumulční krbová kamna

Technisches Datenblatt Romotop LUANCO N 01 A keramika - akumulční krbová kamna

Obj.kód / Order code / Bestellkode	LUANCO N 01 A
------------------------------------	---------------

Splněná legislativa | Meets requirement limit values for | Prüfungen

EN 13 240	●
15a B-VG 2015	●
DIN plus	●
BImSch V 2	●
Flamme Verte	7*
Aria Pulita	4*

Vlastnosti při provozu | Features during operation | Leistungseigenschaften

Ekodesign (Sezónní energetická účinnost vytápění) Ekodesign (Seasonal energy efficiency of heating) Ekodesign (Raumheizungs-Jahresnutzungsgrad)	%	73,9
Index energetické účinnosti (EEI) Energy efficiency index (EEI) Energieeffizienzindex (EEI)		111,2
Energetický štítek Energy Label Energieeffizienzklasse		A+
Typ paliva Fuel Verwendeter Brennstoff		Kusové dřevo/Stück Holz/Piece wood
Délka paliva Length of fuel Ausmaß des Brennstoff	mm	330
Průměrná spotřeba paliva Average wood consumption Durchschnittlicher Brennstoffverbrauch	kg/h	1,61
Povolená dávka paliva Allowed wood batch Maximal Brennstoffverbrauch	kg/h	2,2
Interval dodávky paliva Fuel supply interval for the rated output Zeitabstand der Brennstoffbeschickung für die Nennleistung		1 hodina/1 Stunde/1 hour
Množství spalovacího vzduchu Combustion air requirement Verbrennungsluftbedarf	m ³ /h	20,4

Jmenovité hodnoty | General data | Nennwertes

Jmenovitý výkon Nominal heat output Nennwärmeleistung	kW	5,7
Regulovatelný výkon Reg.output Reg.Gesamtleistung	kW	2,9 - 7,4
Účinnost Efficiency Wirkungsgrad	%	82,9
Hmotnostní průtok suchých spalin pro výpočet spalinové cesty Dry flue gases mass flow to calculate the flue path Massendurchfluss von trockenen Abgasen den Schornsteinpfad berechnen	g/s	6,5
Průměrná teplota spalin Mean flue gas temperature Durchschnittliche Abgastemperatur	°C	235
Průměrná teplota spalin za hrdlem Mean flue gas temperature after throat Durchschnittliche Rauchgastemperatur nach dem Hals	°C	274
Provozní tah Flue draught Förderdruck	Pa	11
Prach - O ₂ =13% Dust - O ₂ =13% Staub - O ₂ =13%	mg/m ³	20
CO - O ₂ =13%	mg/m ³	855
CO ₂	%	10,30
OGC - O ₂ =13%	mg/m ³	43
NO _x - O ₂ =13%	mg/m ³	103

Rozměry a hmotnost | Dimensions and weights | Maße & Gewicht

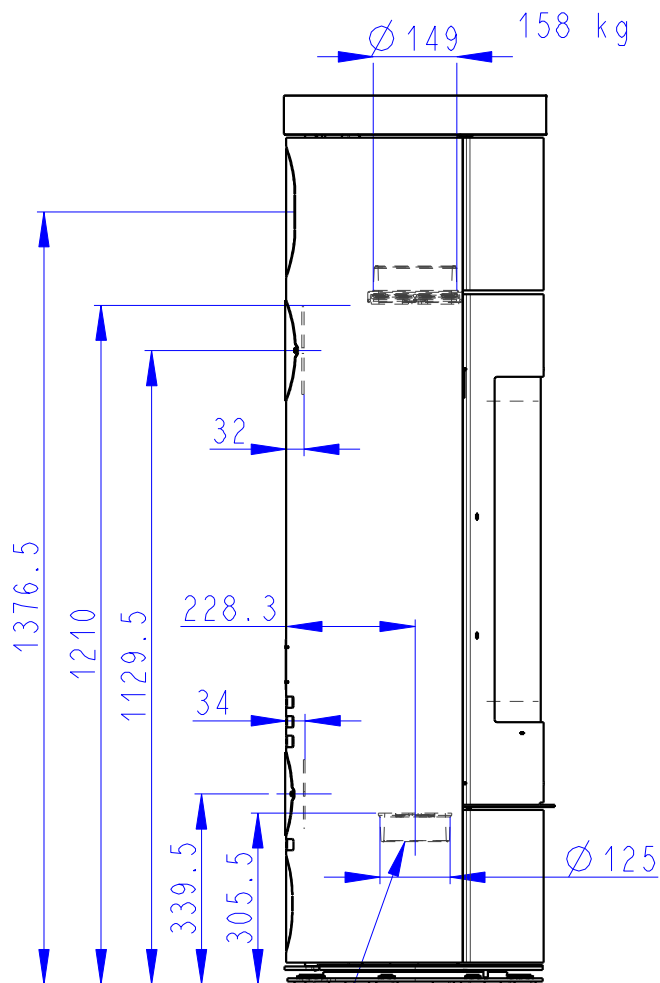
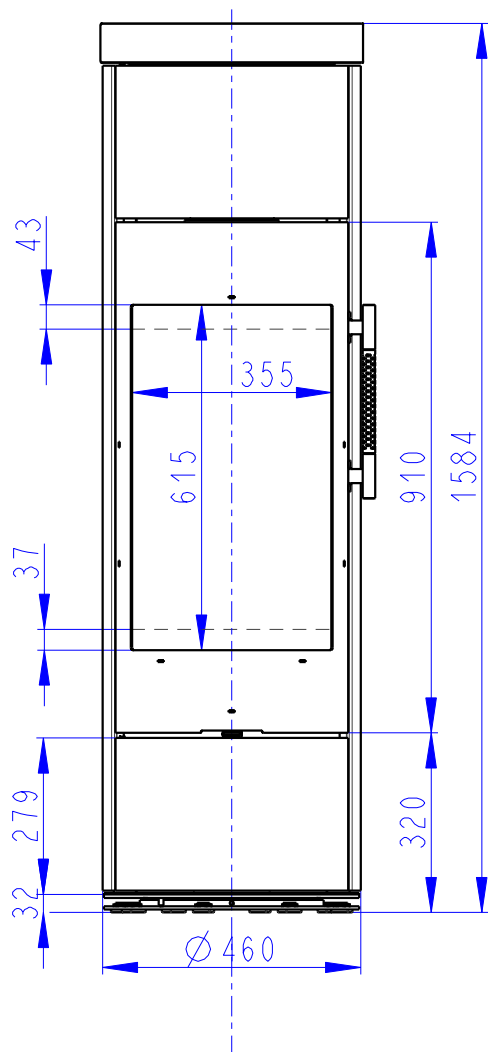
Rozměry (výška x šířka x hloubka) Dimensions (Height x Width x Depth) Maße (Höhe x Breite x Tiefe)	mm	1584 x 468 x 468
Výška osy zadního (bočního) vývodu Connection height for rear (side) installation Anschlusshöhe (seitlichen) hinten	mm	1129,5/1376,5
Průměr kouřovodu Flue gas connector diameter Rauchrohrdurchmesser	mm	150
Průměr kouřového hrdla Flue socket diameter Durchmesser Rauchkehle	mm	150
Průměr centrálního přívodu vzduchu (CPV) External air intake (EAI) Zentralluftzufuhr (ZLZ)	mm	125
Hmotnost Weight Gewicht	kg	158
Rozměry spalovací komory (výška x šířka x hloubka) Dimensions of the combustion chamber (Height x Width x Depth) Maße Feuerraum (Höhe x Breite x Tiefe)	mm	500 x 326 x 366
Bezpečnostní vzdálenost od hořlavých materiálů (zadní x čelní x boční x boční se sklem x od stropu) Safe distance from flammable materials (Back x Front x Side x Side with glass x From the ceiling) Sicherheitsabstand von brennbaren Werkstoffen (Hinterwand x Frontwand x Seitenwände x Seite mit Glas x Von der Decke)	mm	150/800/350/---/800

Příslušenství dodávané s výrobkem | Supplied accessories | Mitgeliefertes Zubehör

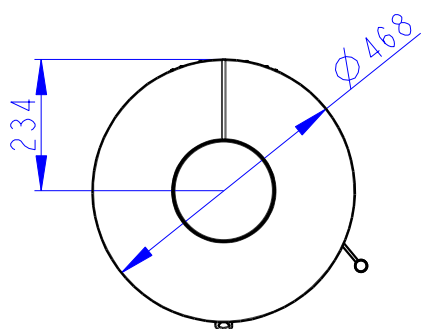
Ochranná rukavice Protective glove Schutzhandschuh	●
Popelník Ashtray Aschenbecher	●

Rozměry v mm
 Maße in mm
 Dimensions in mm

LUANCO HOCH N01 KERAMIKA-064L



CENTRALNI PRIVOD VZDUCHU
 Zentralluftzufuhr
 Central air inlet



SEKUNDARNI VZDUCH
 Sekundärluft
 Secondary air
 A/UND/AND
 PRIMARNI VZDUCH
 Primärluft
 Primary air

