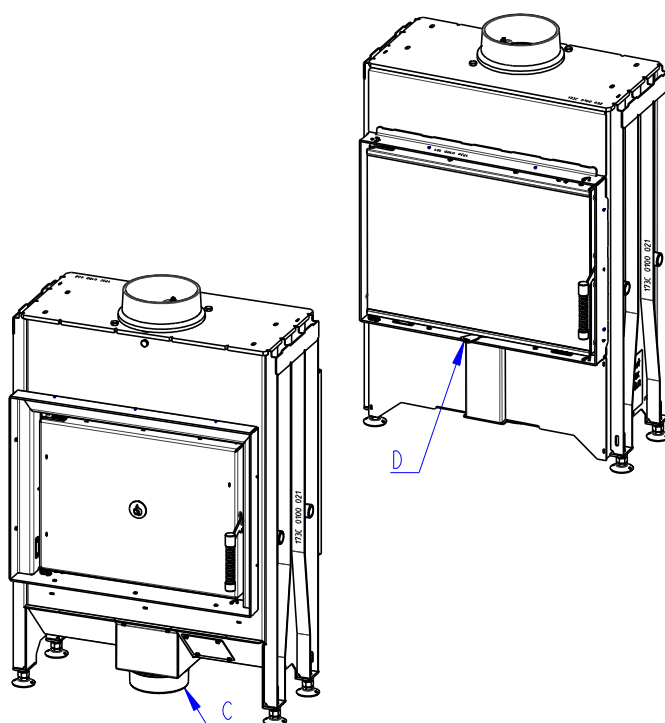
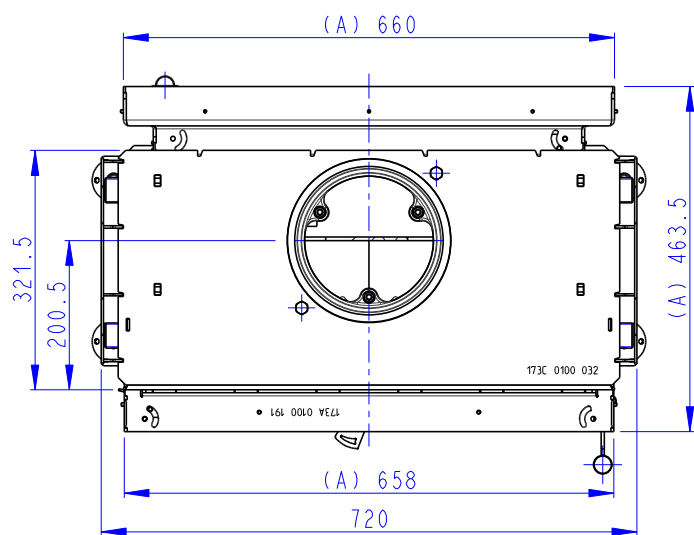
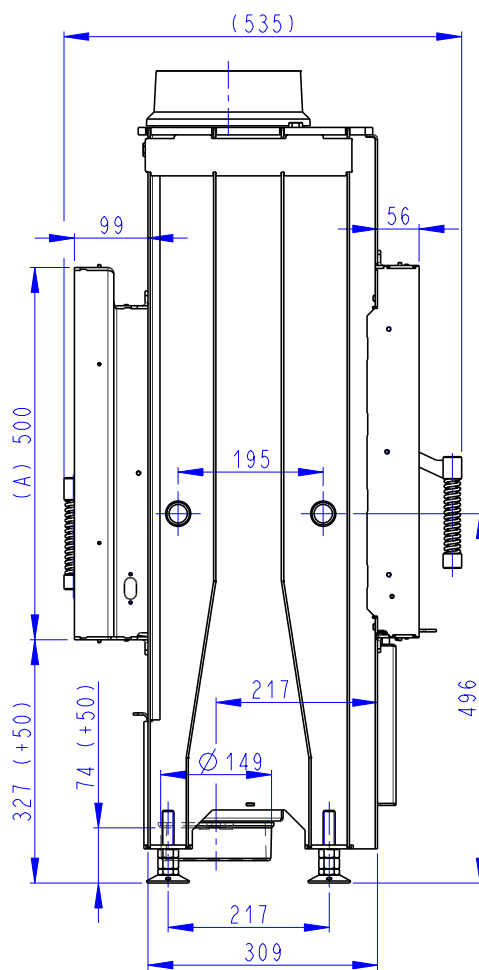
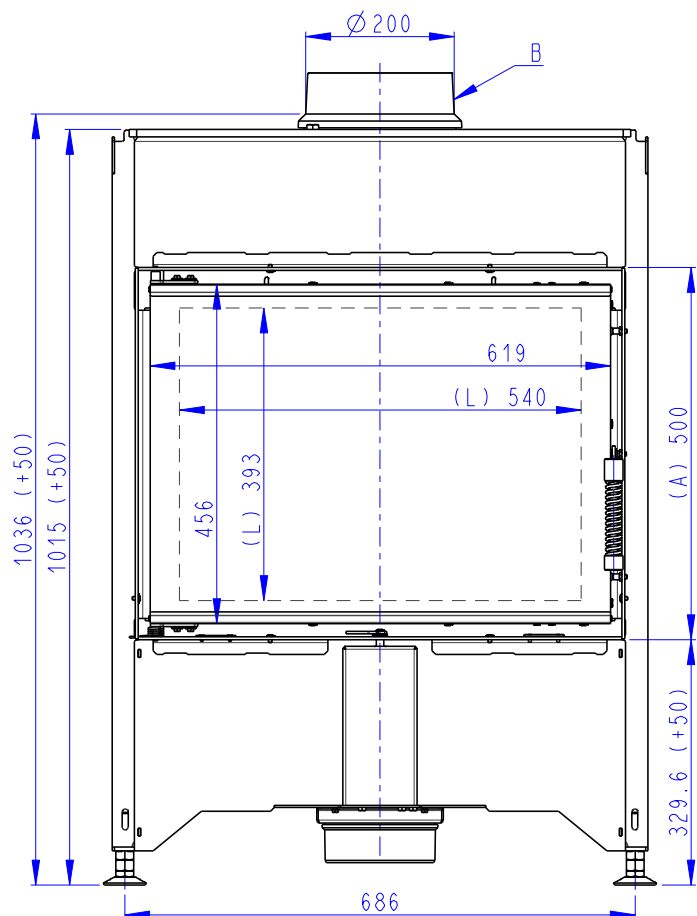


Rozměry v mm
Maße in mm
Dimensions in mm

DYNAMIC B 2g 66.50.13N - 173D

179 kg

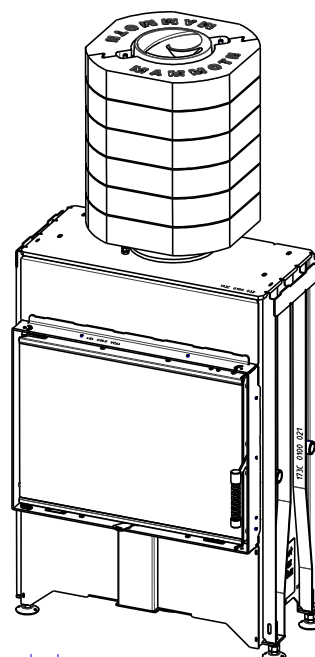
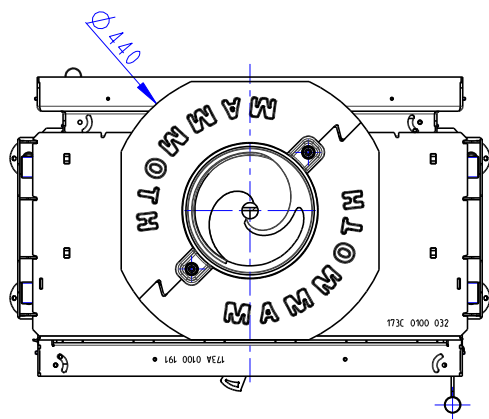
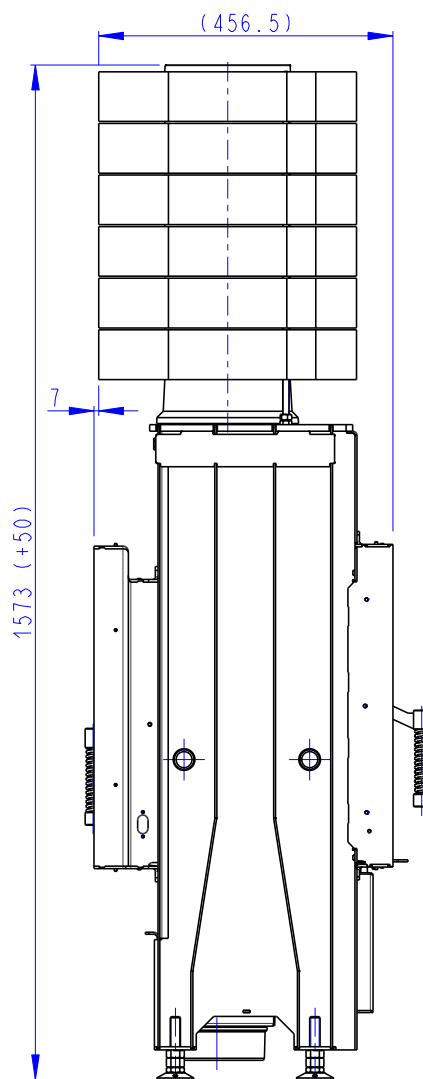
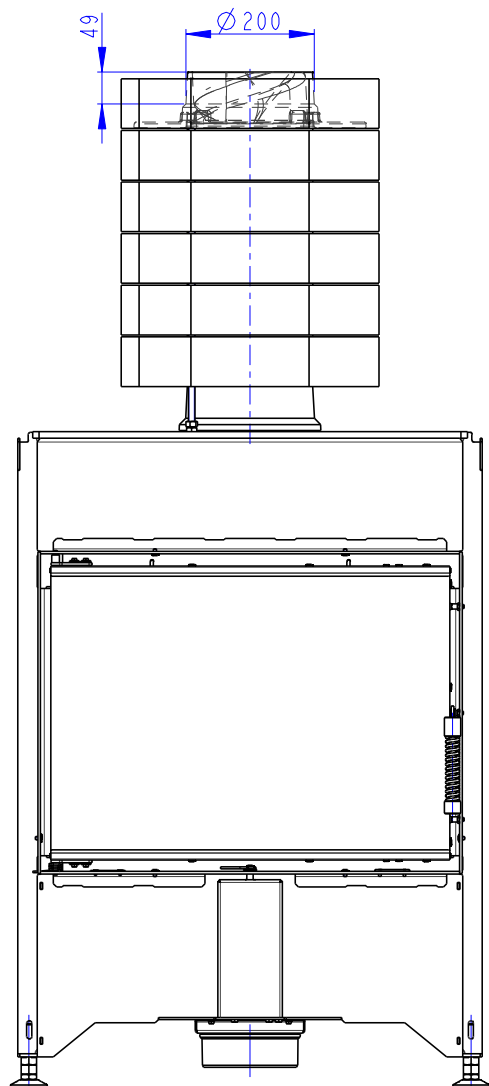


- (A) Zastavbový rozmer / Baumaße / In-built dimension
 (B) Litinový odvod kouře / Cast iron spigot / Der gusseiserne Rauchabgang
 (C) Centrální privod vzduchu / Central air inlet / Zentralluftzufuhr
 (D) Primární a sekundární vzduch / Primary and secondary air / Primärluft und Sekundärluft
 (L) Volná plocha prosklení / Free glass area / Freie Glassichtfläche

Rozmery v mm
 Maße in mm
 Dimensions in mm

DYNAMIC B 2g 66.50.13N - 173D
 +AKKUM KV 01B

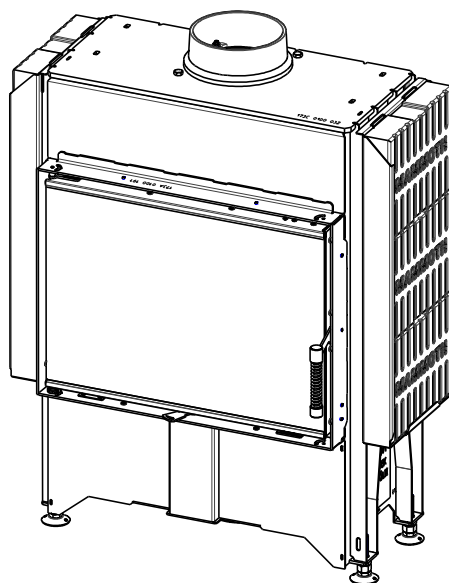
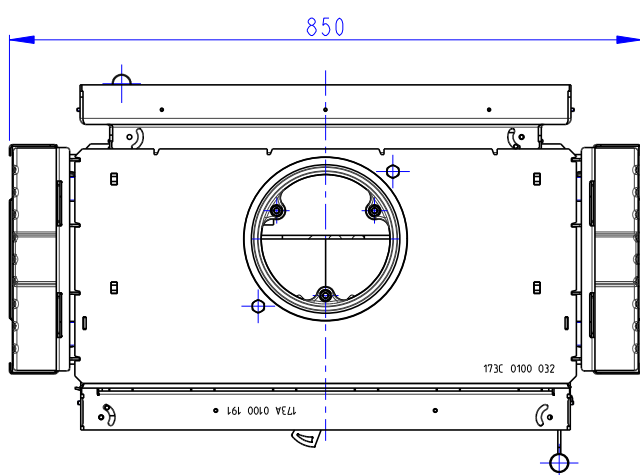
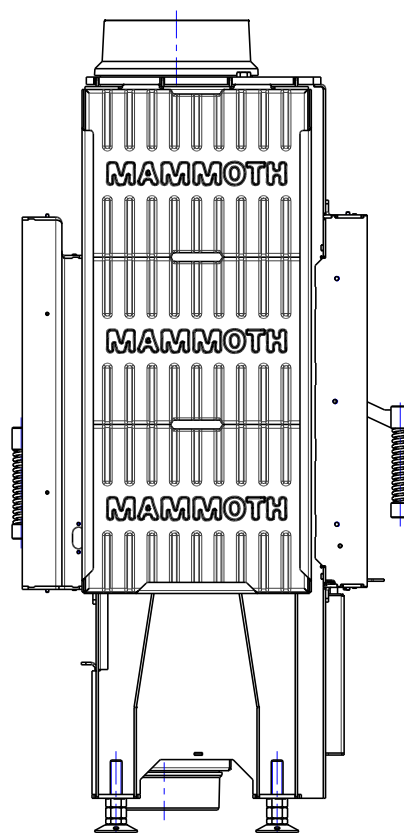
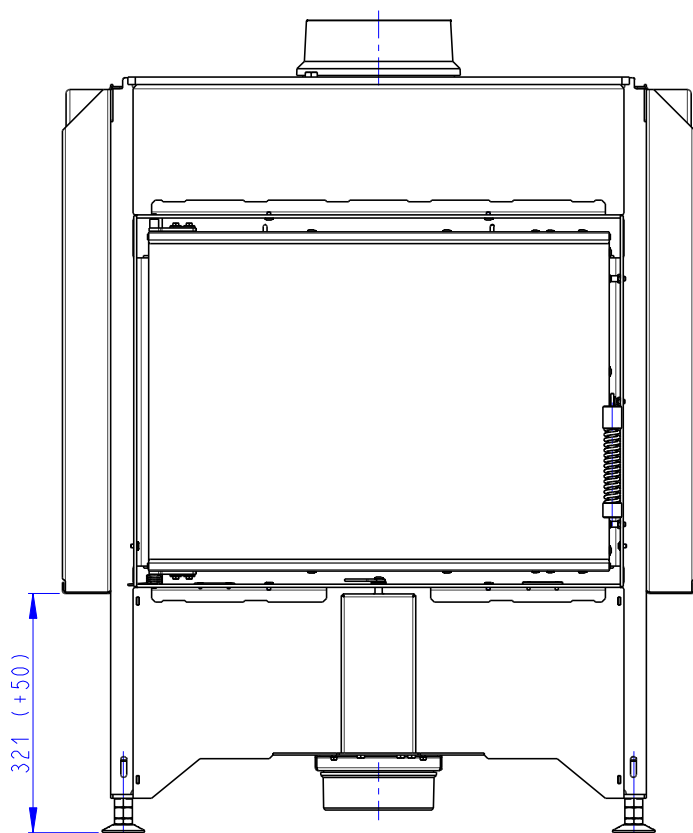
410 kg



- (A) Zastavbovy rozmer / Baumaße / In-built dimension
- (B) Litinový odvod kouře / Cast iron spigot / Der gusseiserne Rauchabgang
- (C) Centralni prived vzduchu / Central air inlet / Zentralluftzufuhr
- (D) Primarni a sekundarni vzduch / Primary and secondary air / Primärluft und Sekundärluft
- (L) Volna plocha proskleni / Free glass area / Freie Glassichtfläche

Rozměry v mm
Maße in mm
Dimensions in mm

DYNAMIC B 2g 66.50.13N - 173D
+AKKUM KV 02
270 kg

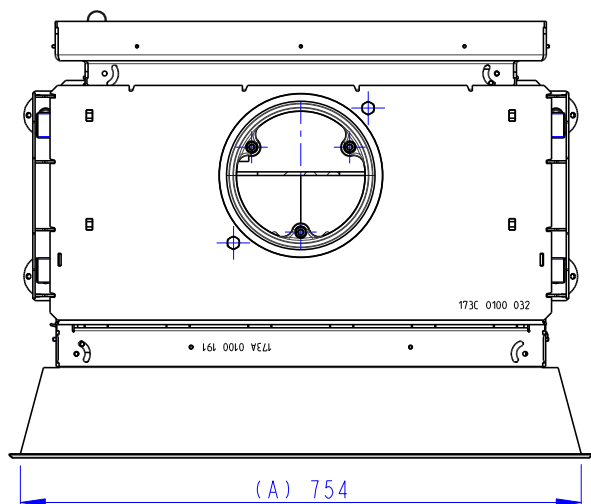
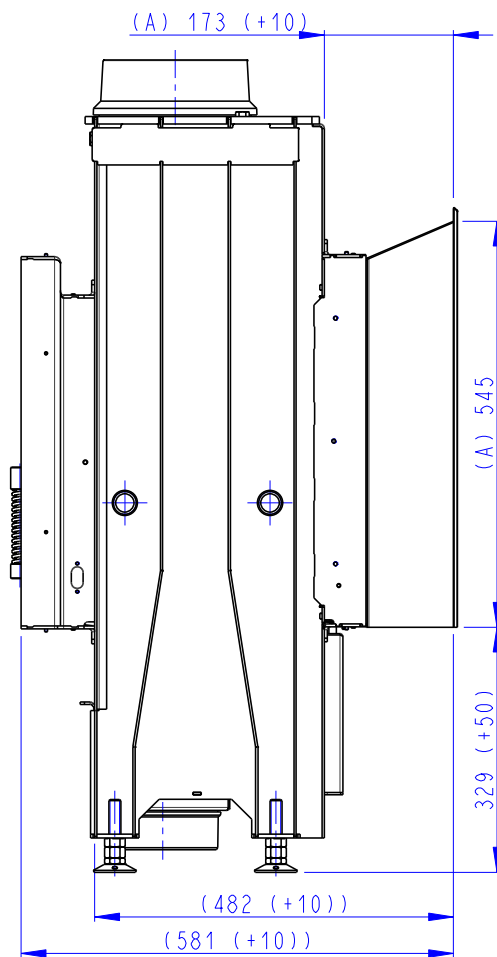
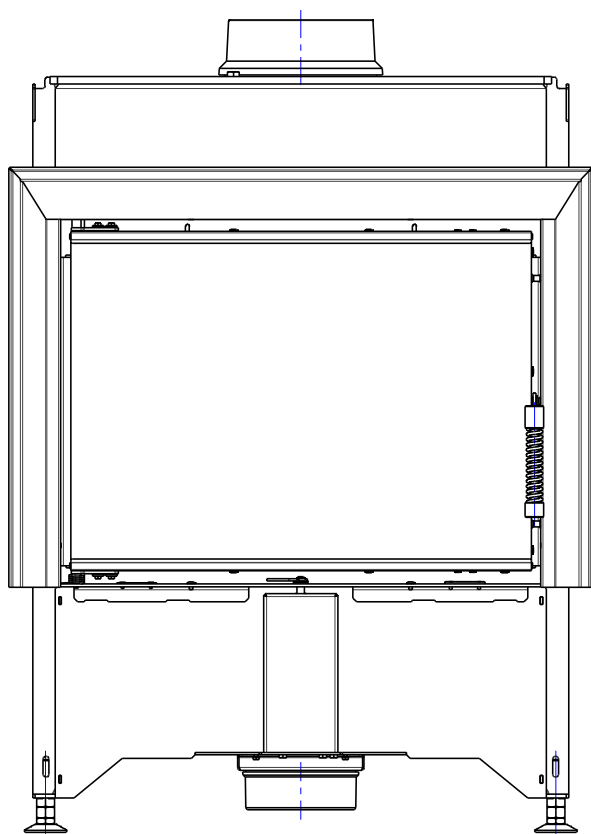


- (A) Zastavbovy rozmer / Baumaße / In-built dimension
(B) Litinový odvod kouře / Cast iron spigot / Der gusseiserne Rauchabgang
(C) Centralni privod vzduchu / Central air inlet / Zentralluftzufuhr
(D) Primarni a sekundarni vzduch / Primary and secondary air / Primärluft und Sekundärluft
(L) Volna plocha proskleni / Free glass area / Freie Glassichtfläche

Rozměry v mm
Maße in mm
Dimensions in mm

DYNAMIC B 2g 66.50.13N - 173D +D2M RAM01N

183 kg

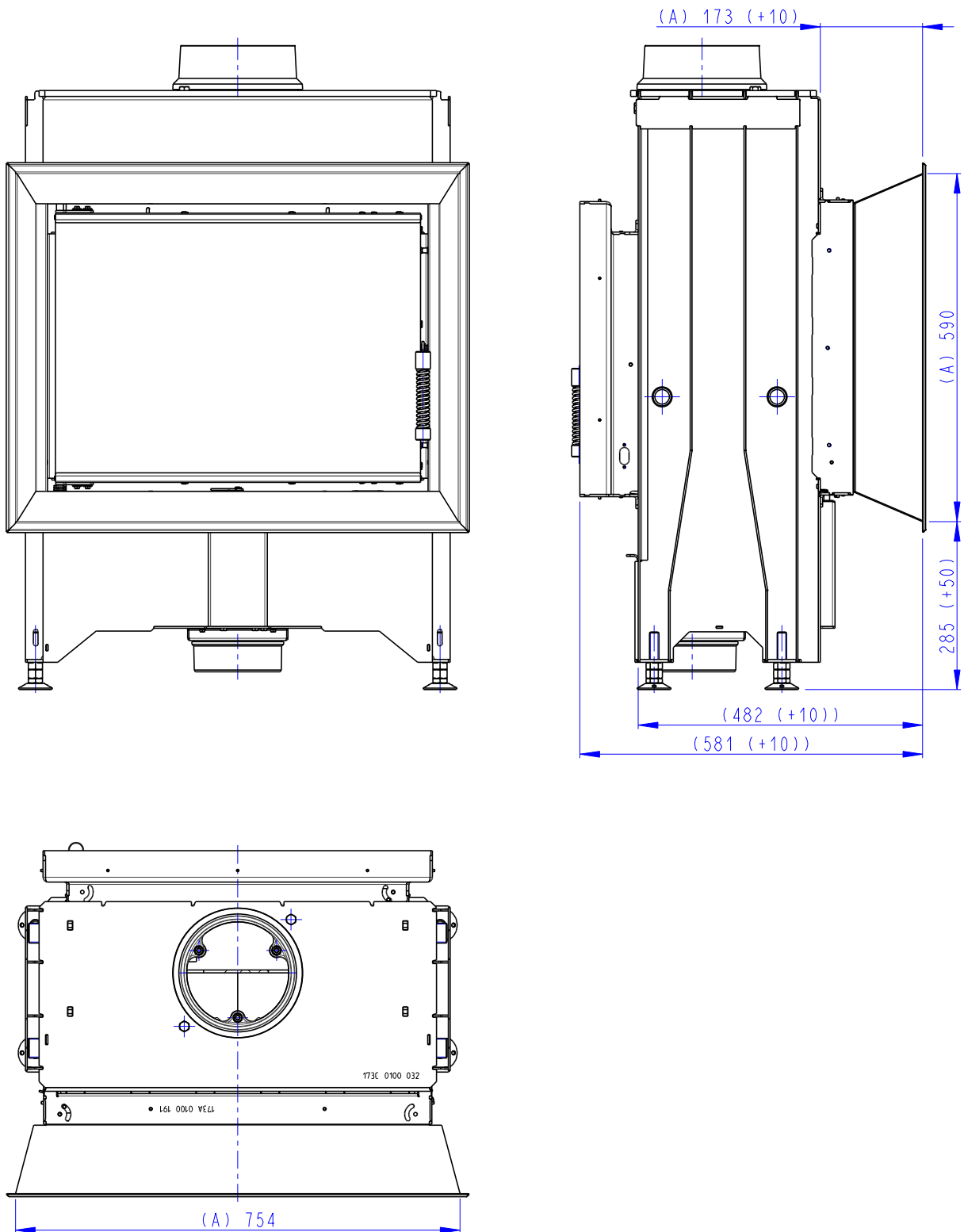


- (A) Zastavbový rozmer / Baumaße / In-built dimension
(B) Litinový odvod kouře / Cast iron spigot / Der gusseiserne Rauchabgang
(C) Centralní privod vzduchu / Central air inlet / Zentralluftzufuhr
(D) Primární a sekundární vzduch / Primary and secondary air / Primärluft und Sekundärluft
(L) Volná plocha prosklení / Free glass area / Freie Glassichtfläche

Rozměry v mm
Maße in mm
Dimensions in mm

DYNAMIC B 2g 66.50.13N - 173D +D2M RAM02N

184 kg

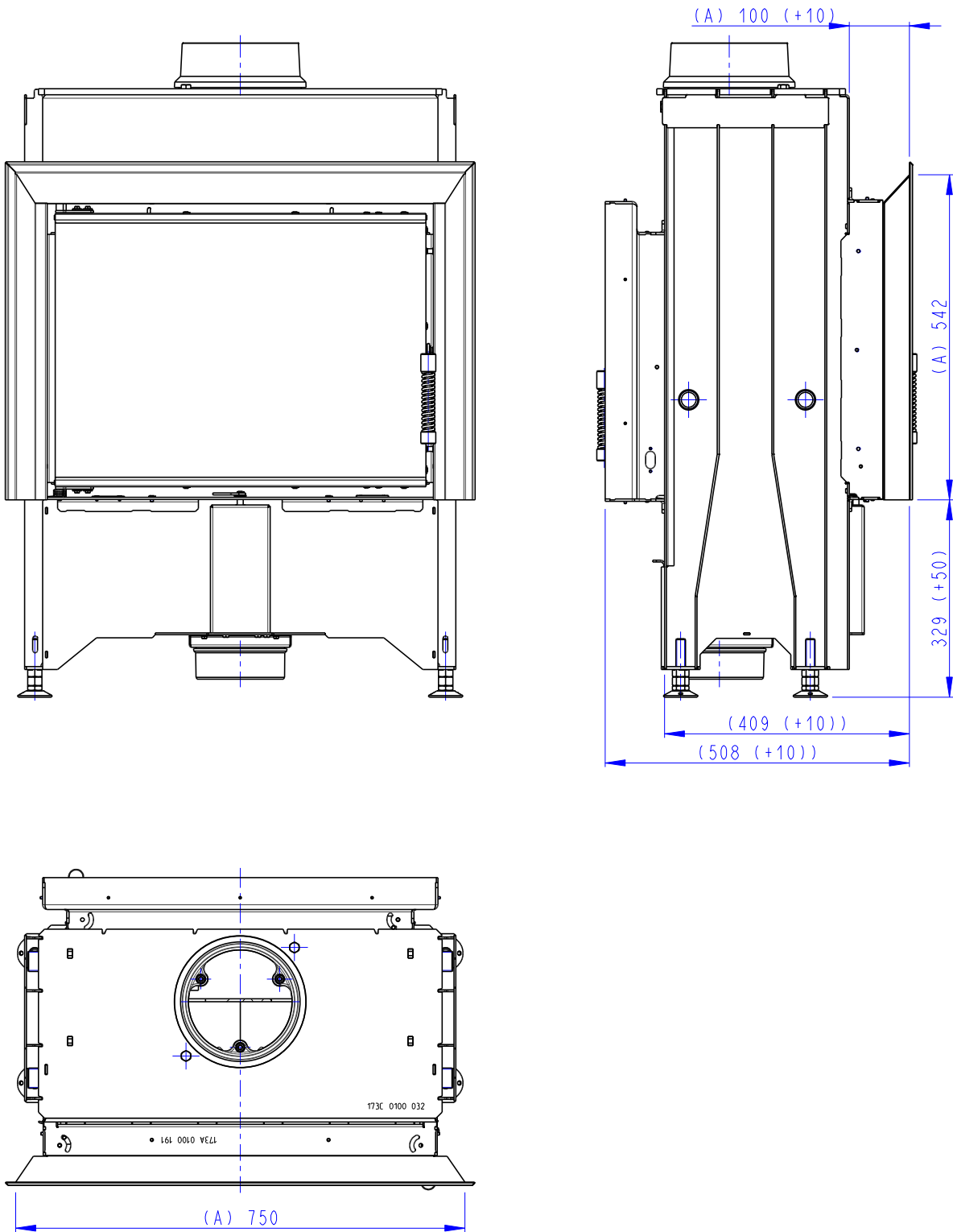


- (A) Zastavbovy rozmer / Baumaße / In-built dimension
- (B) Litinový odvod kouře / Cast iron spigot / Der gusseiserne Rauchabgang
- (C) Centralni privod vzduchu / Central air inlet / Zentralluftzufuhr
- (D) Primarni a sekundarni vzduch / Primary and secondary air / Primärluft und Sekundärluft
- (L) Volna plocha proskleni / Free glass area / Freie Glassichtfläche

Rozměry v mm
Maße in mm
Dimensions in mm

DYNAMIC B 2g 66.50.13N - 173D
+D2M RAM03N

181 kg

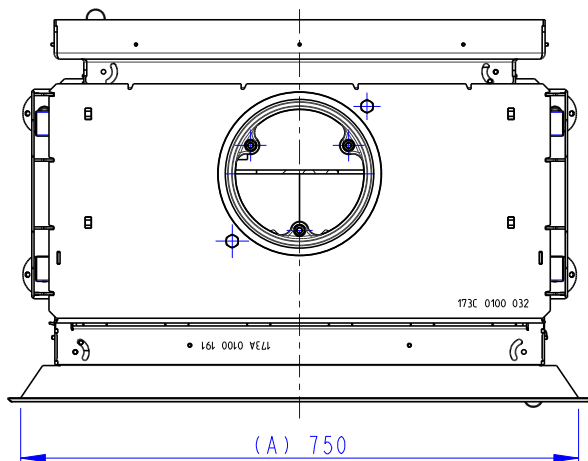
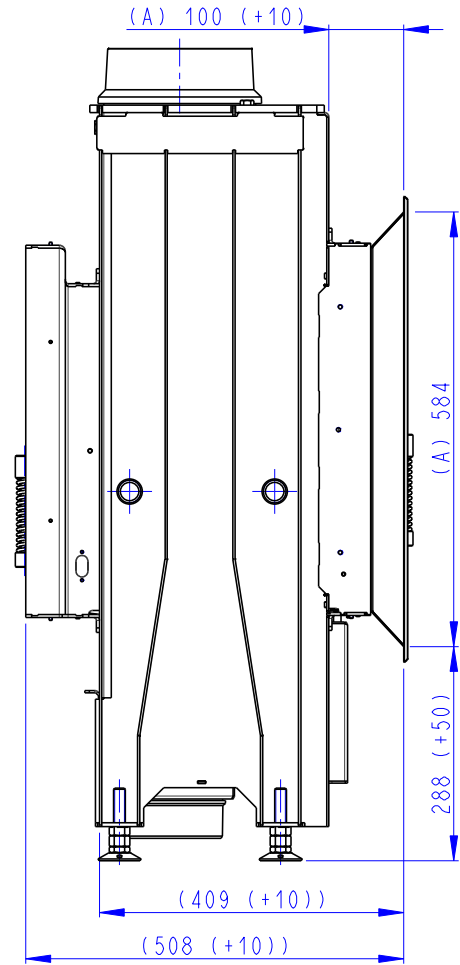
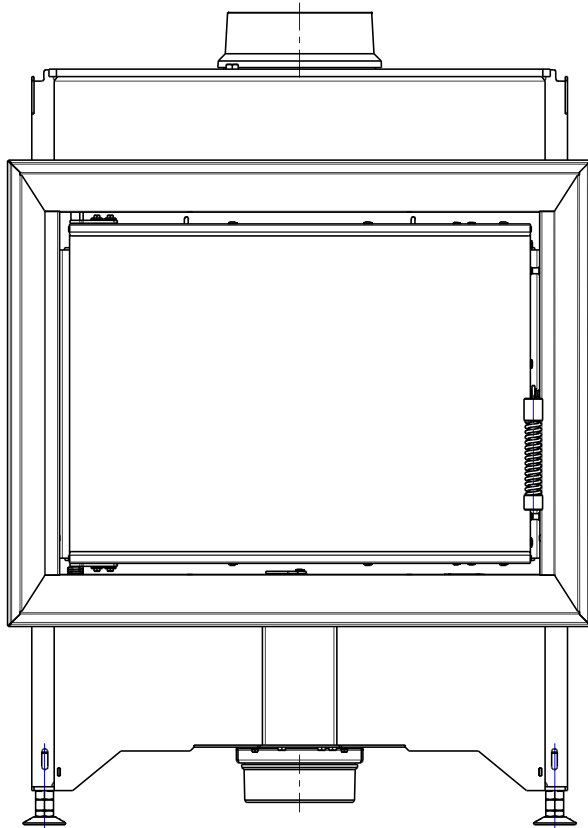


- (A) Zastavbovy rozmer / Baumaße / In-built dimension
(B) Litinový odvod kouře / Cast iron spigot / Der gusseiserne Rauchabgang
(C) Centralní privod vzduchu / Central air inlet / Zentralluftzufuhr
(D) Primární a sekundární vzduch / Primary and secondary air / Primärluft und Sekundärluft
(L) Volná plocha prosklení / Free glass area / Freie Glassichtfläche

Rozměry v mm
Maße in mm
Dimensions in mm

DYNAMIC B 2g 66.50.13N - 173D +D2M RAM04N

182 kg

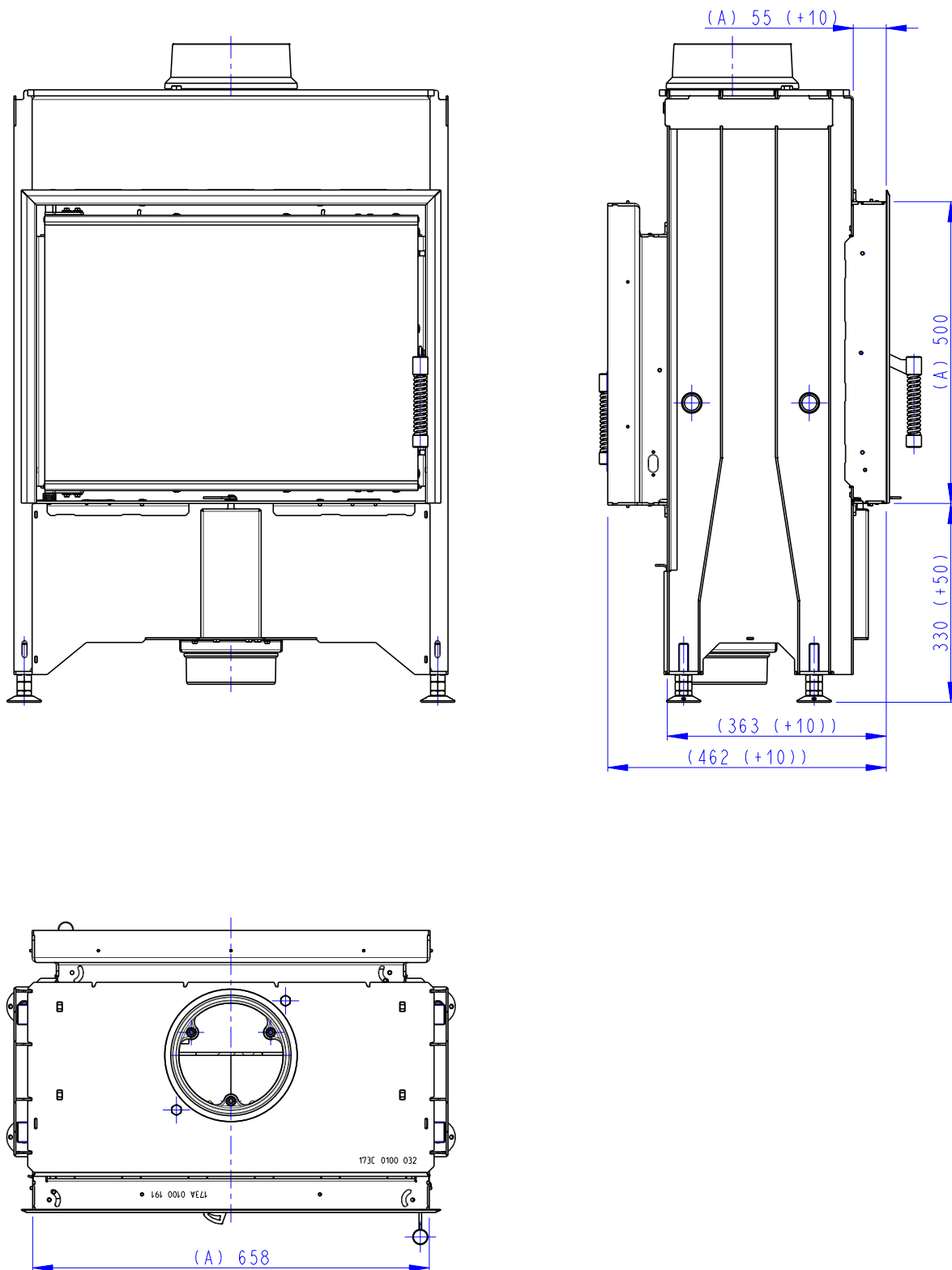


- (A) Zastavbovy rozmer / Baumaße / In-built dimension
- (B) Litinový odvod kouře / Cast iron spigot / Der gusseiserne Rauchabgang
- (C) Centralní privod vzduchu / Central air inlet / Zentralluftzufuhr
- (D) Primární a sekundární vzduch / Primary and secondary air / Primärluft und Sekundärluft
- (L) Volna plocha prosklení / Free glass area / Freie Glassichtfläche

Rozměry v mm
Maße in mm
Dimensions in mm

DYNAMIC B 2g 66.50.13N - 173D
+D2M RAM05N

180 kg

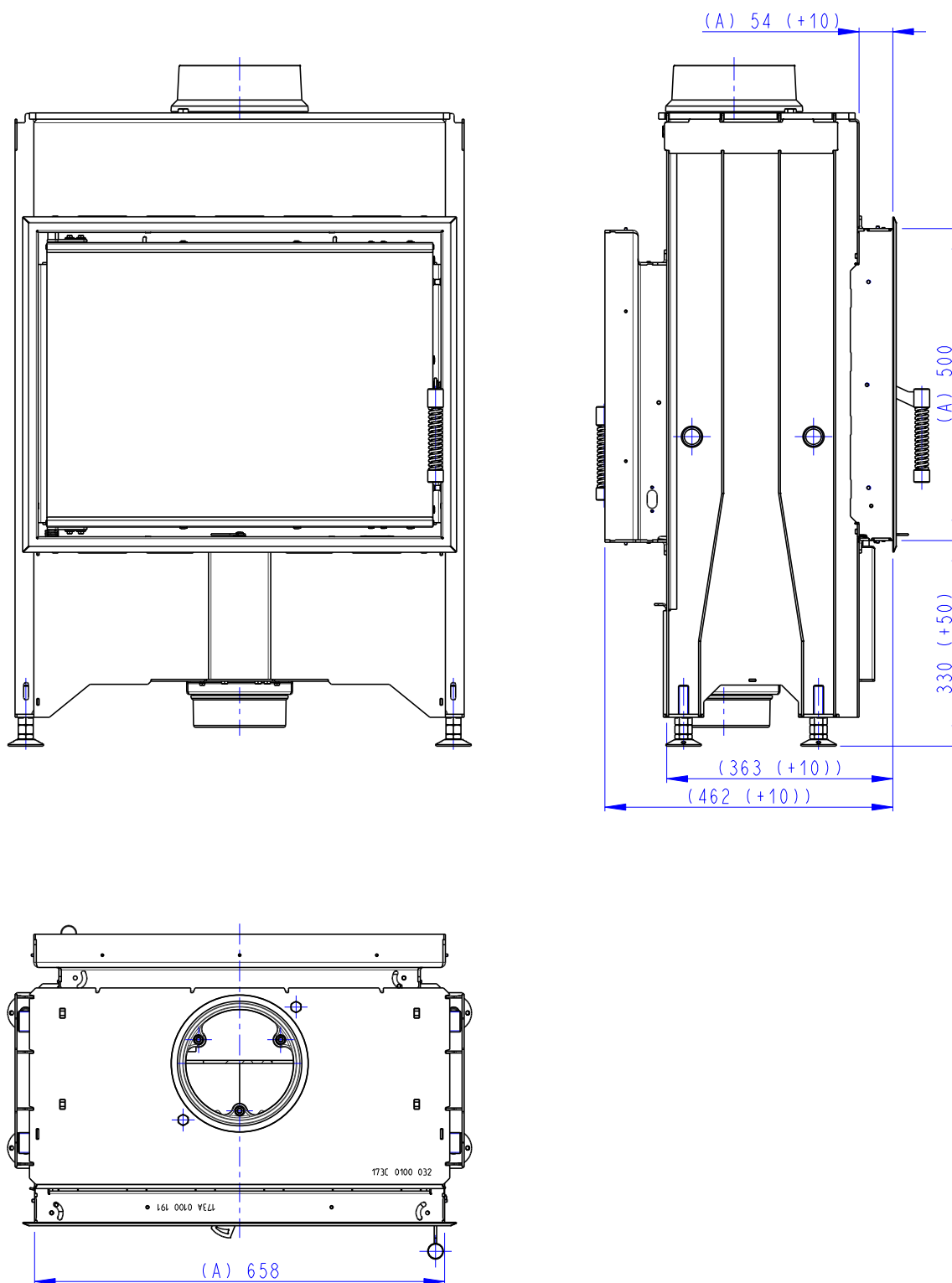


- (A) Zastavbový rozmer / Baumaße / In-built dimension
(B) Litinový odvod kouře / Cast iron spigot / Der gusseiserne Rauchabgang
(C) Centralní přívod vzduchu / Central air inlet / Zentralluftzufuhr
(D) Primární a sekundární vzduch / Primary and secondary air / Primärluft und Sekundärluft
(L) Volná plocha prosklení / Free glass area / Freie Glassichtfläche

Rozměry v mm
Maße in mm
Dimensions in mm

DYNAMIC B 2g 66.50.13N - 173D
+D2M RAM06N

180 kg



- (A) Zastavbový rozmer / Baumaße / In-built dimension
(B) Litinový odvod kouře / Cast iron spigot / Der gusseiserne Rauchabgang
(C) Centralní privod vzduchu / Central air inlet / Zentralluftzufuhr
(D) Primární a sekundární vzduch / Primary and secondary air / Primärluft und Sekundärluft
(L) Volná plocha prosklení / Free glass area / Freie Glassichtfläche

