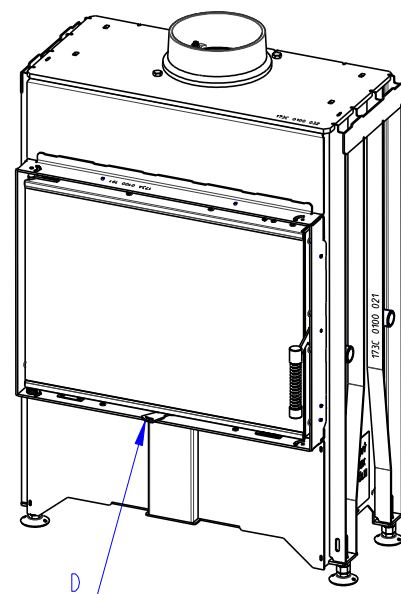
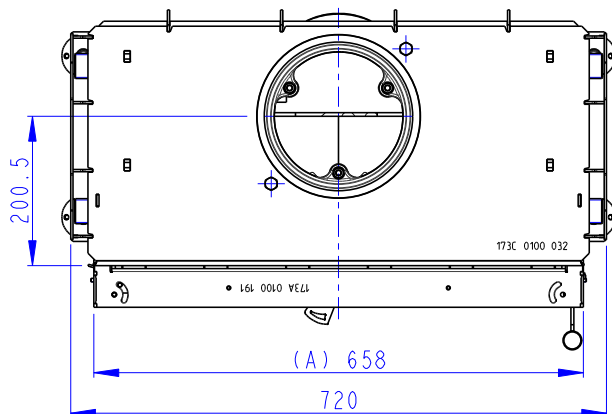
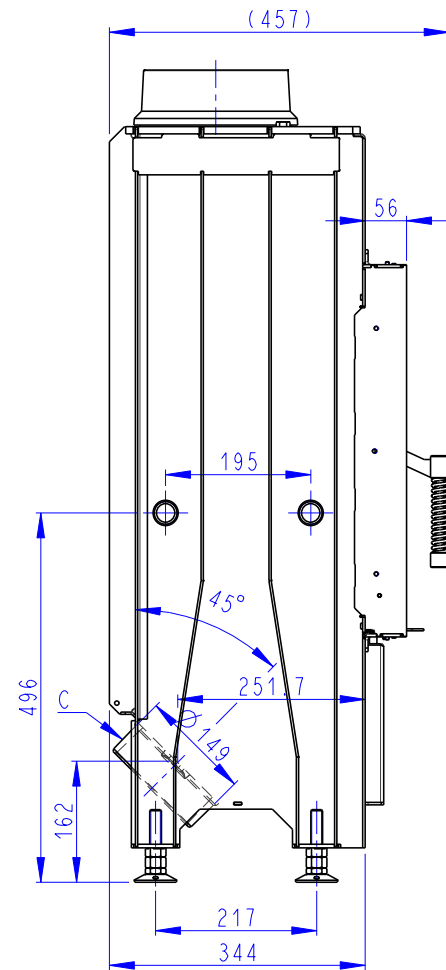
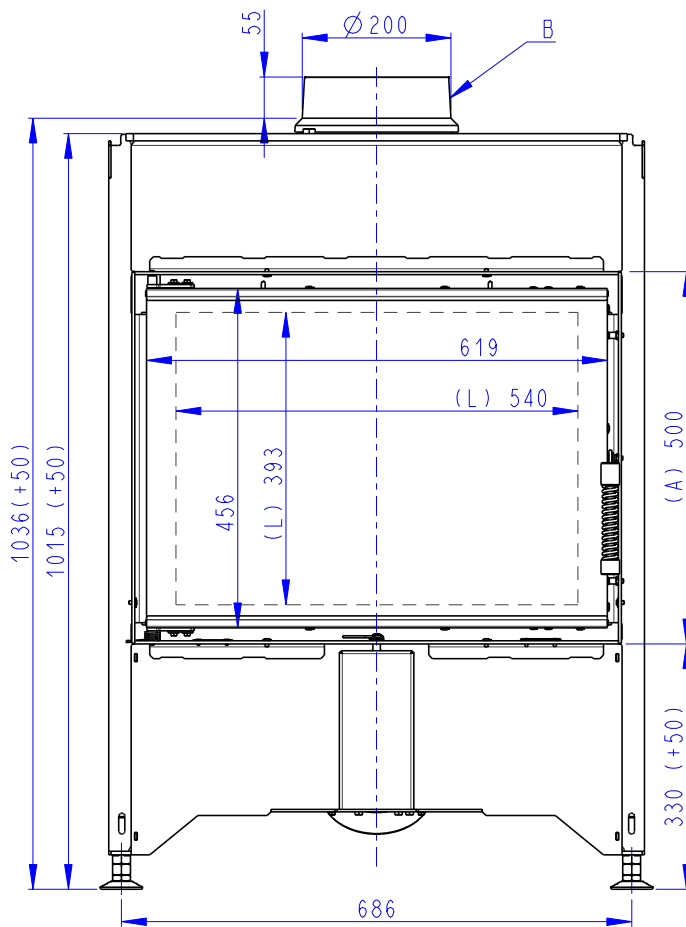


Rozměry v mm
Maße in mm
Dimensions in mm

DYNAMIC 2g 66.50.13N - 173C

164 kg

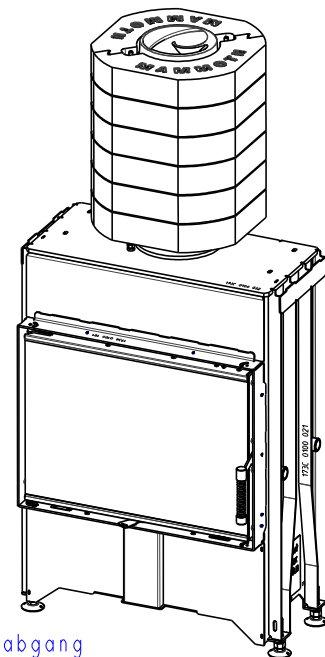
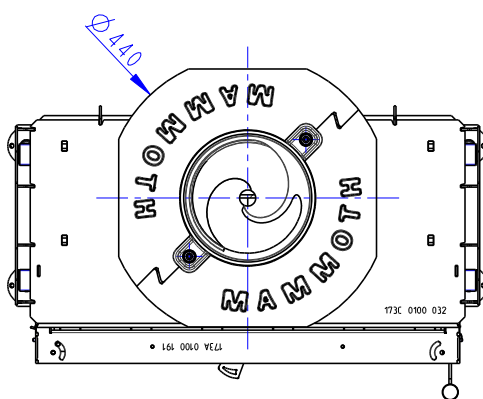
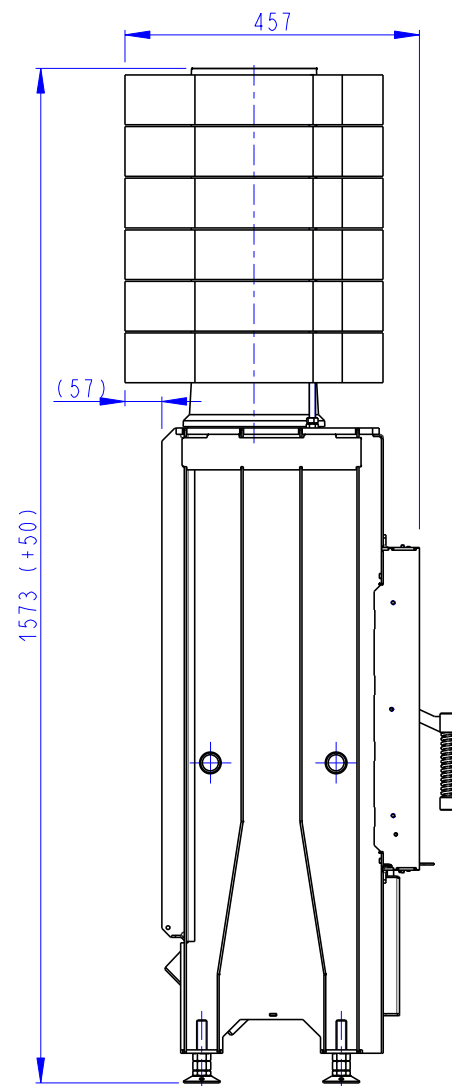
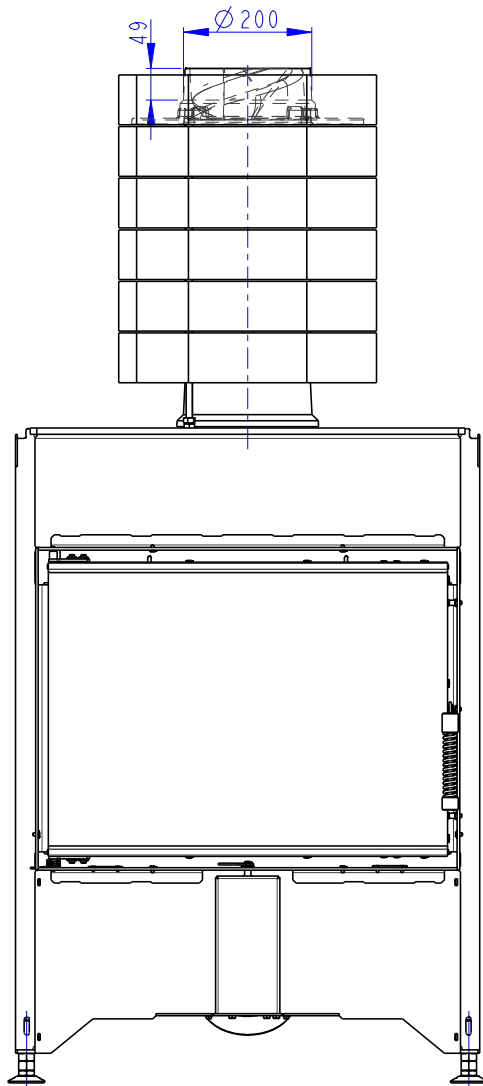


- (A) Zastavbový rozmer / Baumaße / In-built dimension
 (B) Litinový odvod kouře / Cast iron spigot / Der gusseiserne Rauchabgang
 (C) Centrální privod vzduchu / Central air inlet / Zentralluftzufuhr
 (D) Primární a sekundární vzduch / Primary and secondary air / Primärluft und Sekundärluft
 (L) Volna plocha prosklení / Free glass area / Freie Glassichtfläche

Rozmery v mm
Maße in mm
Dimensions in mm

DYNAMIC 2g 66.50.13N - 173C
+AKKUM KV 01B

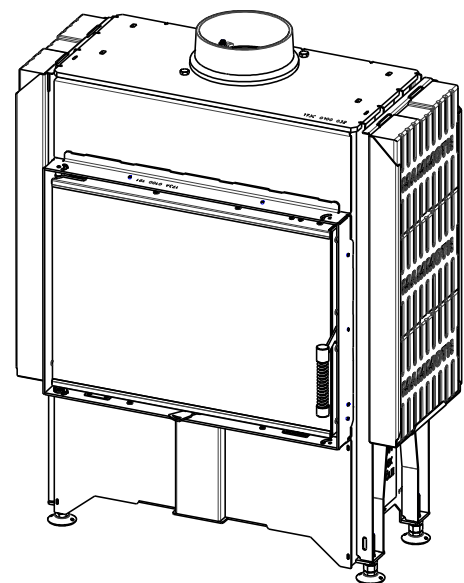
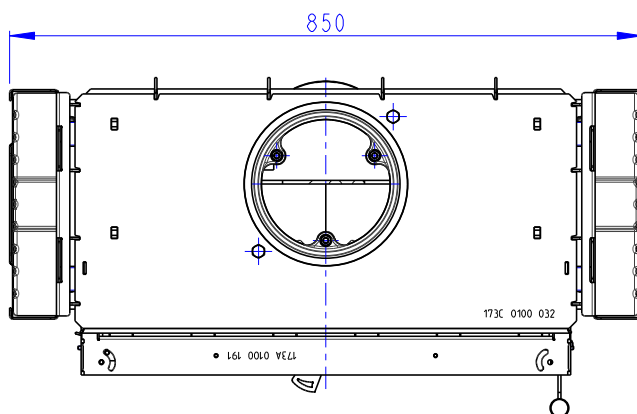
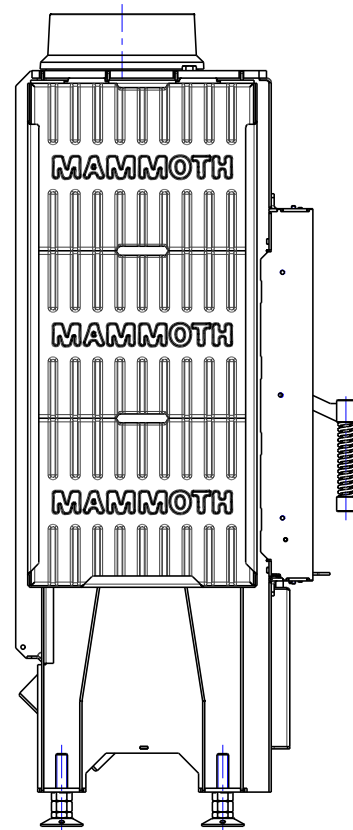
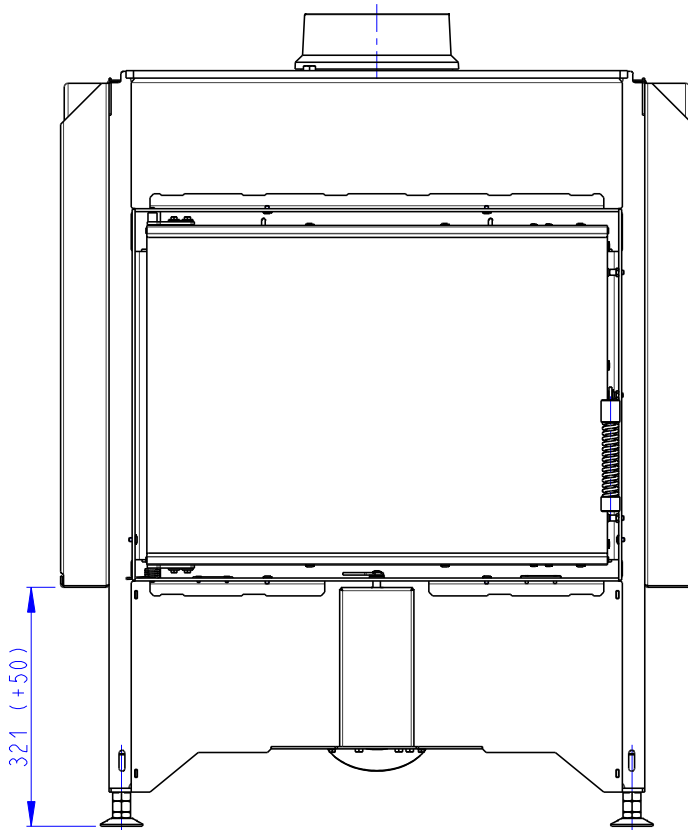
395 kg



- (A) Zastavbovy rozmer / Baumaße / In-built dimension
- (B) Litinový odvod kouře / Cast iron spigot / Der gusseiserne Rauchabgang
- (C) Centralni prived vzduchu / Central air inlet / Zentralluftzufuhr
- (D) Primarni a sekundarni vzduch / Primary and secondary air / Primärluft und Sekundärluft
- (L) Volna plocha proskleni / Free glass area / Freie Glassichtfläche

Rozměry v mm
Maße in mm
Dimensions in mm

DYNAMIC 2g 66.50.13N - 173C
+AKKUM KV 02
255 kg

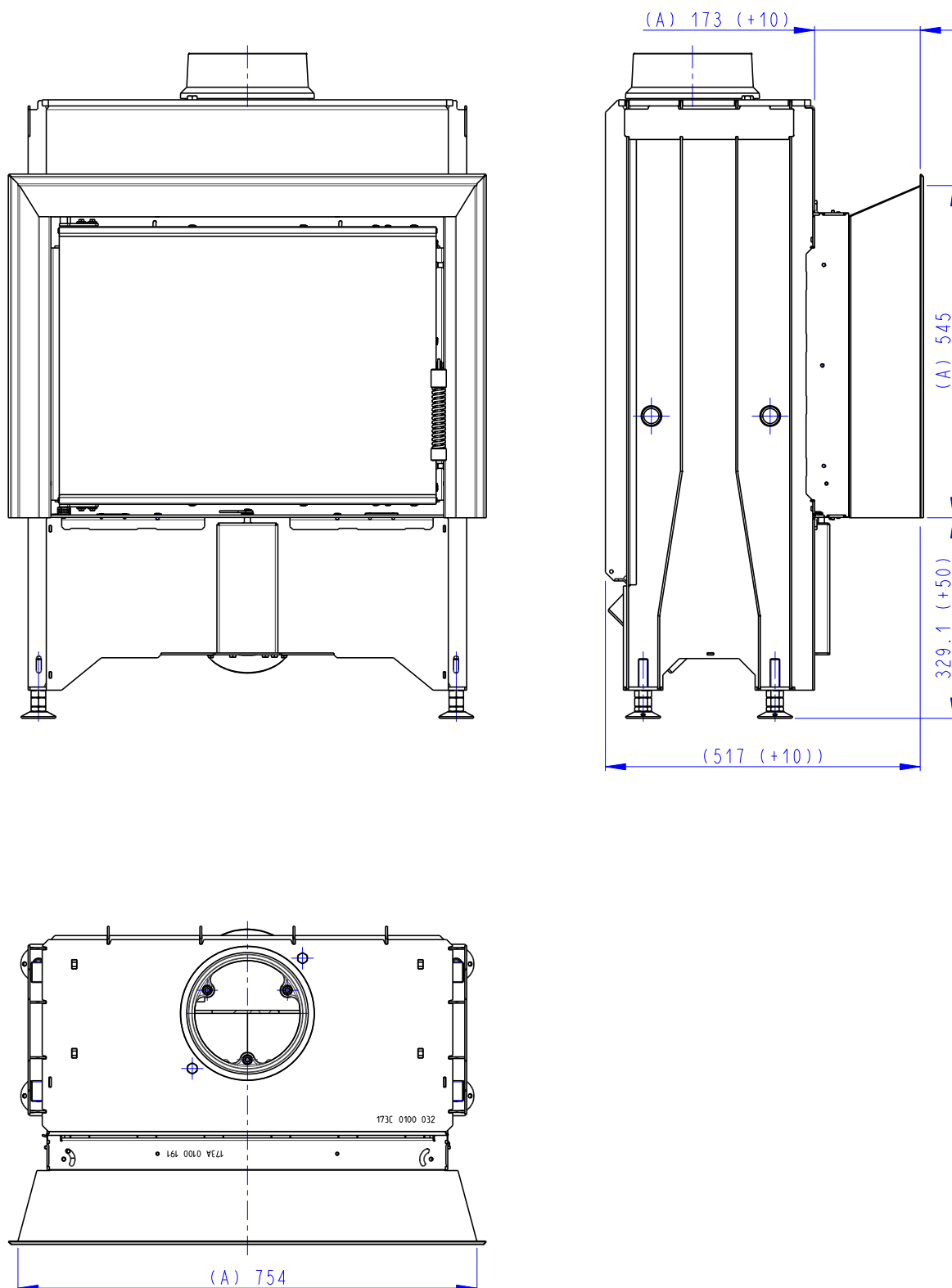


- (A) Zastavbovy rozmer / Baumaße / In-built dimension
(B) Litinový odvod kouře / Cast iron spigot / Der gusseiserne Rauchabgang
(C) Centralní privod vzduchu / Central air inlet / Zentralluftzufuhr
(D) Primární a sekundární vzduch / Primary and secondary air / Primärluft und Sekundärluft
(L) Volná plocha prosklení / Free glass area / Freie Glassichtfläche

Rozměry v mm
Maße in mm
Dimensions in mm

DYNAMIC 2g 66.50.13N - 173C
+D2M RAM01N

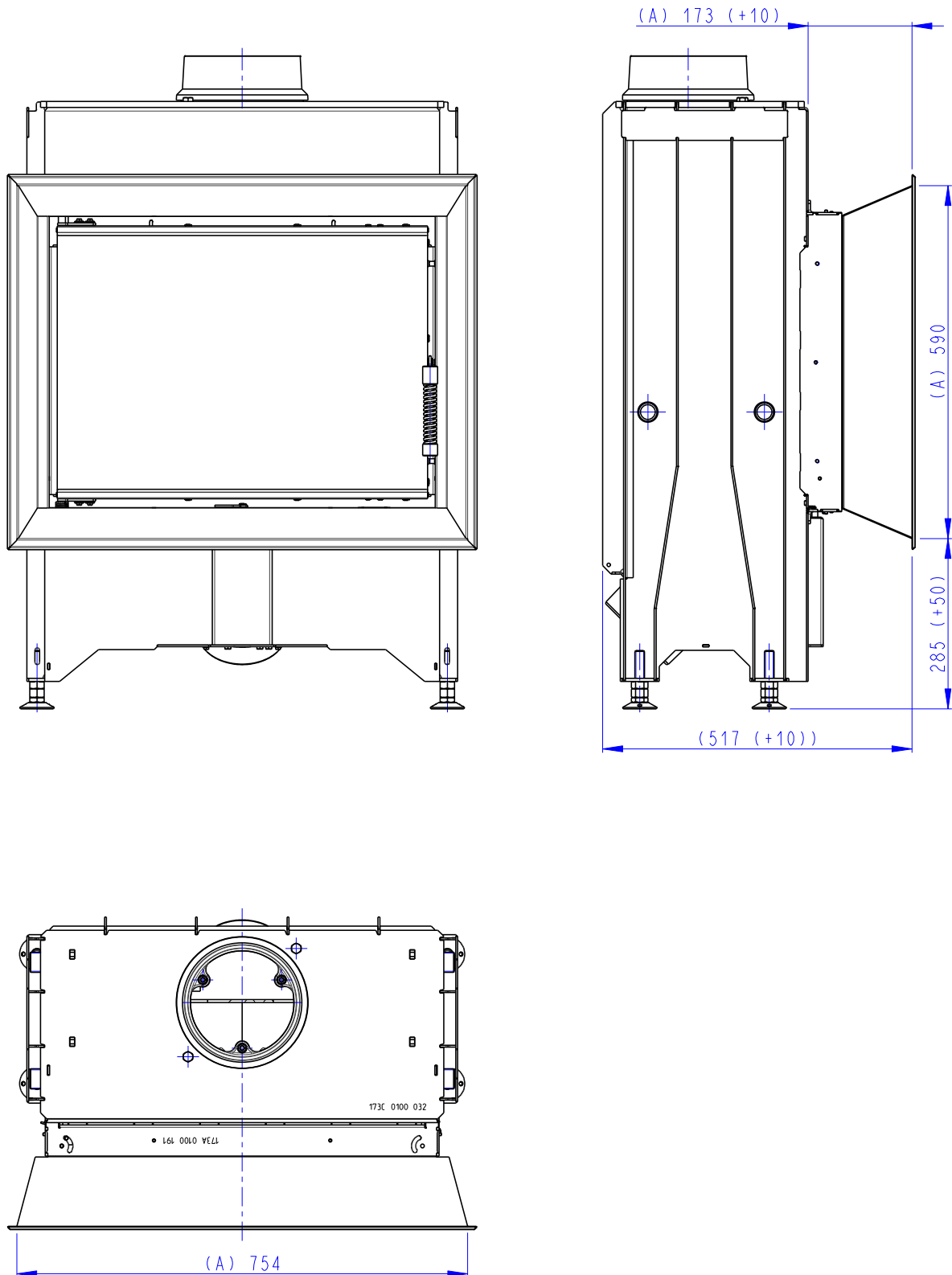
168 kg



- (A) Zastavbovy rozmer / Baumaße / In-built dimension
(B) Litinový odvod kouře / Cast iron spigot / Der gusseiserne Rauchabgang
(C) Centralni privod vzduchu / Central air inlet / Zentralluftzufuhr
(D) Primarni a sekundarni vzduch / Primary and secondary air / Primärluft und Sekundärluft
(L) Volna plocha proskleni / Free glass area / Freie Glassichtfläche

Rozměry v mm
Maße in mm
Dimensions in mm

DYNAMIC 2g 66.50.13N - 173C
+D2M RAM02N
169 kg

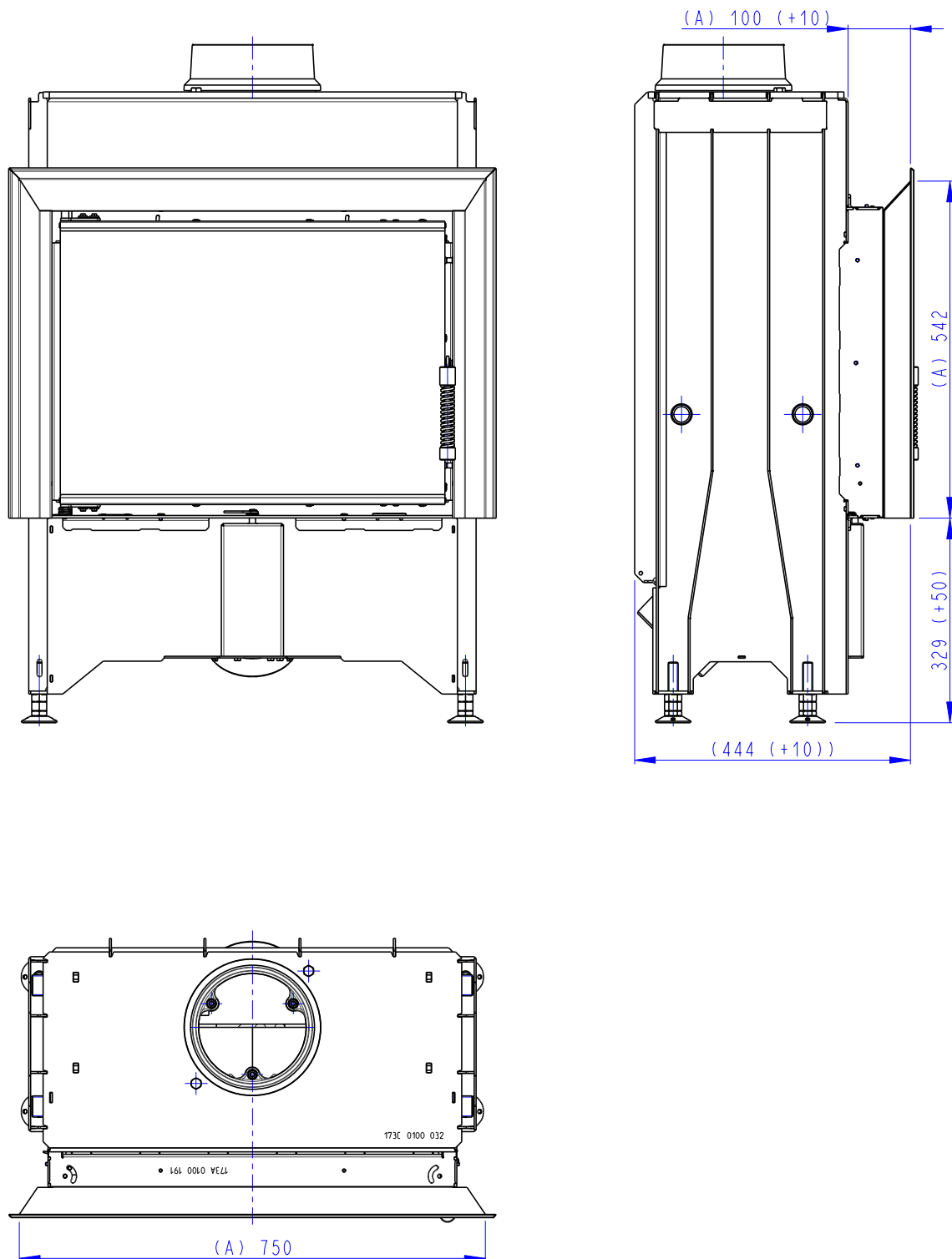


- (A) Zastavbový rozmer / Baumaße / In-built dimension
(B) Litinový odvod kouře / Cast iron spigot / Der gusseiserne Rauchabgang
(C) Centrální privod vzduchu / Central air inlet / Zentralluftzufuhr
(D) Primární a sekundární vzduch / Primary and secondary air / Primärluft und Sekundärluft
(L) Volná plocha prosklení / Free glass area / Freie Glassichtfläche

Rozměry v mm
Maße in mm
Dimensions in mm

DYNAMIC 2g 66.50.13N - 173C
+D2M RAM03N

166 kg

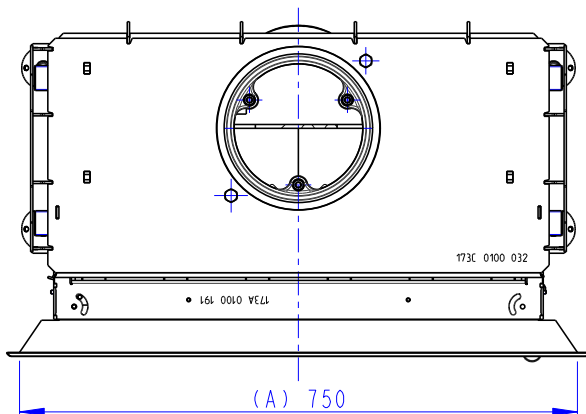
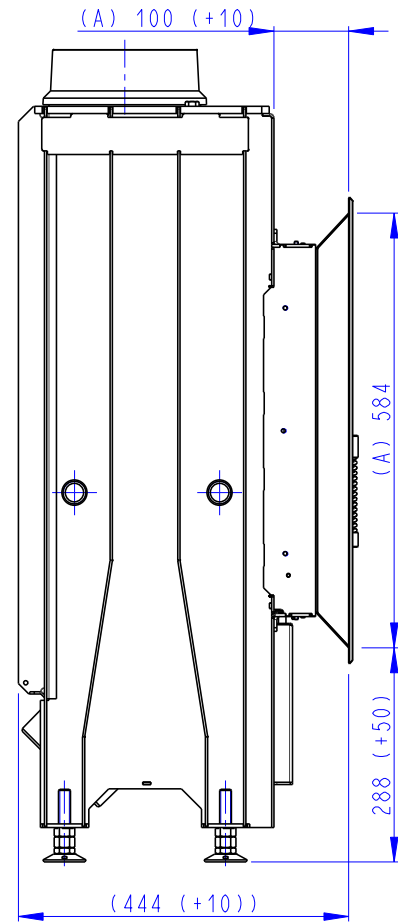
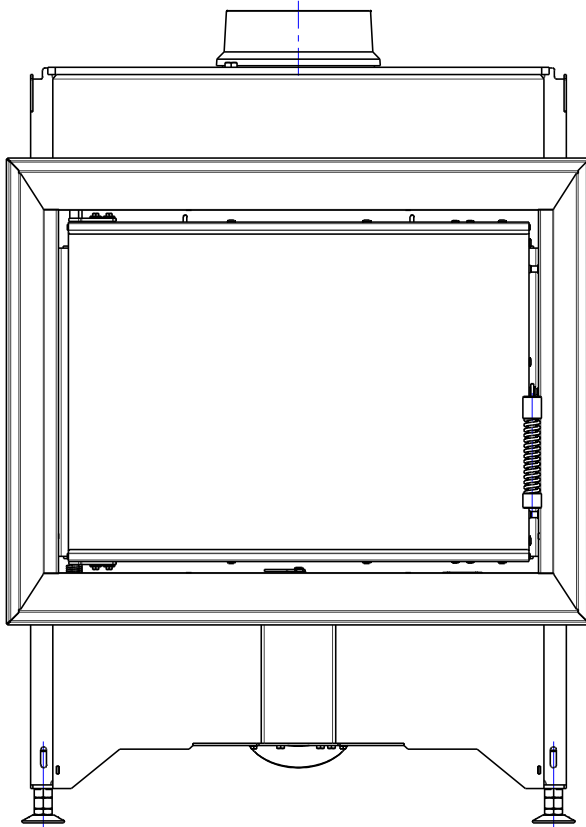


- (A) Zastavbový rozmer / Baumaße / In-built dimension
- (B) Litinový odvod kouře / Cast iron spigot / Der gusseiserne Rauchabgang
- (C) Centralní privod vzduchu / Central air inlet / Zentralluftzufuhr
- (D) Primární a sekundární vzduch / Primary and secondary air / Primärluft und Sekundärluft
- (L) Volná plocha prosklení / Free glass area / Freie Glassichtfläche

Rozmery v mm
Maße in mm
Dimensions in mm

DYNAMIC 2g 66.50.13N - 173C
+D2M RAM04N

167 kg

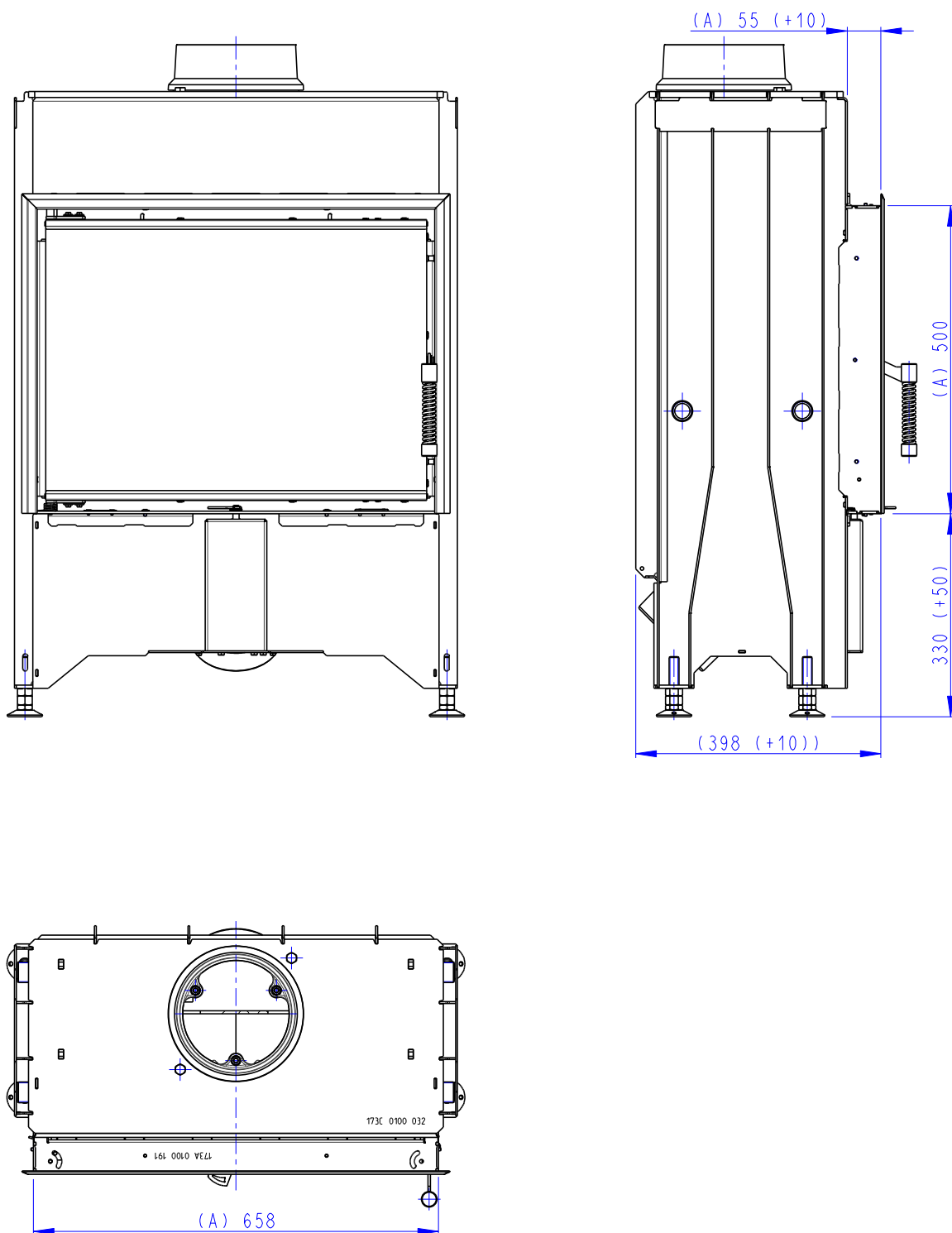


- (A) Zastavbovy rozmer / Baumaße / In-built dimension
- (B) Litinový odvod kouře / Cast iron spigot / Der gusseiserne Rauchabgang
- (C) Centralni privod vzduchu / Central air inlet / Zentralluftzufuhr
- (D) Primarni a sekundarni vzduch / Primary and secondary air / Primärluft und Sekundärluft
- (L) Volna plocha proskleni / Free glass area / Freie Glassichtfläche

Rozměry v mm
Maße in mm
Dimensions in mm

DYNAMIC 2g 66.50.13N - 173C
+D2M RAM05N

165 kg

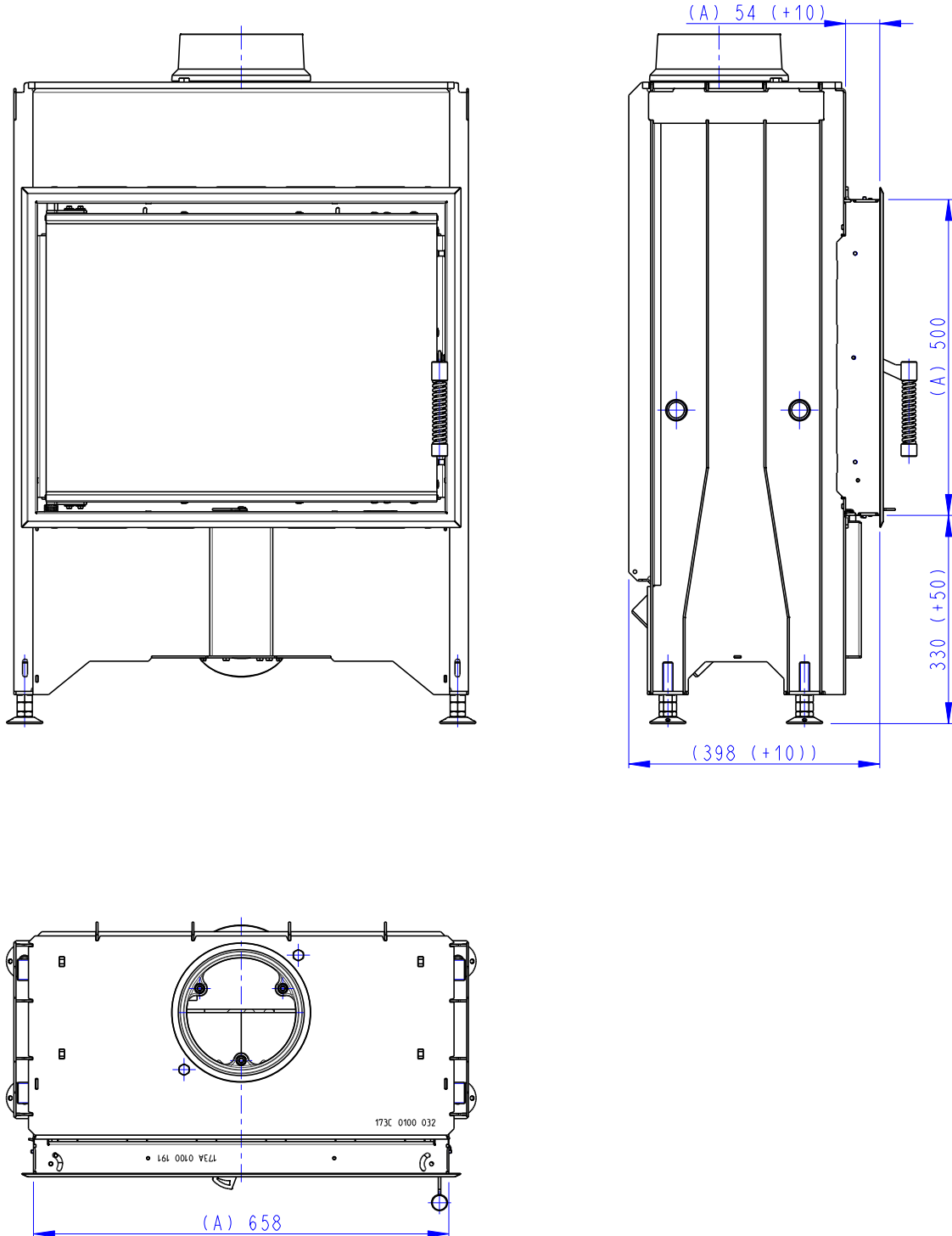


- (A) Zastavbový rozmer / Baumaße / In-built dimension
- (B) Litinový odvod kouře / Cast iron spigot / Der gusseiserne Rauchabgang
- (C) Centralní privod vzduchu / Central air inlet / Zentralluftzufuhr
- (D) Primární a sekundární vzduch / Primary and secondary air / Primärluft und Sekundärluft
- (L) Volna plocha prosklení / Free glass area / Freie Glassichtfläche

Rozměry v mm
Maße in mm
Dimensions in mm

DYNAMIC 2g 66.50.13N - 173C
+D2M RAM06N

165 kg



- (A) Zastavbový rozmer / Baumaße / In-built dimension
- (B) Litinový odvod kouře / Cast iron spigot / Der gusseiserne Rauchabgang
- (C) Centralní privod vzduchu / Central air inlet / Zentralluftzufuhr
- (D) Primární a sekundární vzduch / Primary and secondary air / Primärluft und Sekundärluft
- (L) Volna plocha prosklení / Free glass area / Freie Glassichtfläche

